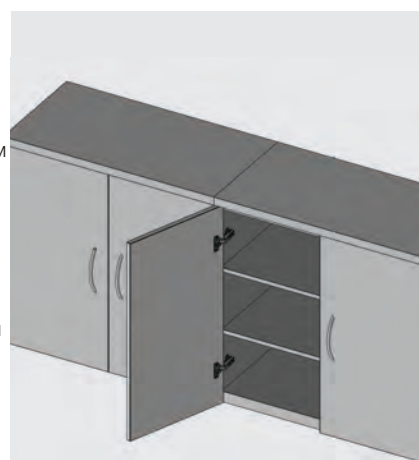


Системы петель для мебели

Петля Master со встроенным доводчиком



- Угол открывания : 110 °
 - Диаметр чашки : 35 мм
 - Глубина чашки : 12,5 мм
 - Материал корпуса : сталь
 - Материал чашки : сталь
 - Изгиб : 0 – 9 – 18 мм
 - Финишное покрытие : никель
 - Глубина регулировки : +3/-2 мм
 - Количество в упаковке : 125 шт.
 - Система быстрого монтажа.
- Достаточно одного касания, чтобы снять или установить дверцу шкафа.
- Эксцентриковая регулировка глубины



Накладные петли **0 мм**

Список артикулов по типам чашки и методам соединения

НАИМЕНОВАНИЕ	АРТИКУЛ
45 мм, под саморез	10100411
45 мм, дюбель Ø8	101004111
45 мм, дюбель Ø10	101004112
45 мм, евровинт	101004113
45 мм, шуруп Spax	101004114
45 мм, шуруп Easy Fit	101004117
48 мм, под саморез	10100412
48 мм, дюбель Ø8	101004121
48 мм, дюбель Ø10	101004122
48 мм, евровинт	101004123
48 мм, шуруп Spax	101004124
48 мм, шуруп Easy Fit	101004127
52 мм, под саморез	10100413
52 мм, дюбель Ø8	101004131
52 мм, дюбель Ø10	101004132
52 мм, евровинт	101004133
52 мм, шуруп Spax	101004134
52 мм, шуруп Easy Fit	101004137

Полунакладные петли **9 мм**

Список артикулов по типам чашки и методам соединения

НАИМЕНОВАНИЕ	АРТИКУЛ
45 мм, под саморез	10100421
45 мм, дюбель Ø8	101004211
45 мм, дюбель Ø10	101004212
45 мм, евровинт	101004213
45 мм, шуруп Spax	101004214
45 мм, шуруп Easy Fit	101004217
48 мм, под саморез	10100422
48 мм, дюбель Ø8	101004221
48 мм, дюбель Ø10	101004222
48 мм, евровинт	101004223
48 мм, шуруп Spax	101004224
48 мм, шуруп Easy Fit	101004227
52 мм, под саморез	10100423
52 мм, дюбель Ø8	101004231
52 мм, дюбель Ø10	101004232
52 мм, евровинт	101004233
52 мм, шуруп Spax	101004234
52 мм, шуруп Easy Fit	101004237

Вкладные петли **18 мм**

Список артикулов по типам чашки и методам соединения

НАИМЕНОВАНИЕ	АРТИКУЛ
45 мм, под саморез	10100431
45 мм, дюбель Ø8	101004311
45 мм, дюбель Ø10	101004312
45 мм, евровинт	101004313
45 мм, шуруп Spax	101004314
45 мм, шуруп Easy Fit	101004317
48 мм, под саморез	10100432
48 мм, дюбель Ø8	101004321
48 мм, дюбель Ø10	101004322
48 мм, евровинт	101004323
48 мм, шуруп Spax	101004324
48 мм, шуруп Easy Fit	101004327
52 мм, под саморез	10100433
52 мм, дюбель Ø8	101004331
52 мм, дюбель Ø10	101004332
52 мм, евровинт	101004333
52 мм, шуруп Spax	101004334
52 мм, шуруп Easy Fit	101004337

Виды крепежа

Саморез Ø3,5 x 16 мм



Шуруп Spax



Евровинт



Пластиковый дюбель Ø8-10



Шуруп Easy Fit



Дополнительная информация

Монтажные планки

Стр. 176 - 187

Декоративные заглушки

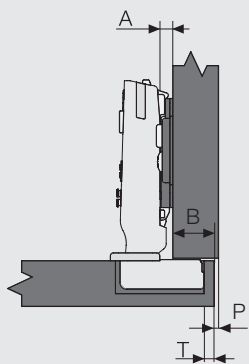
Стр. 198-199

Технические данные

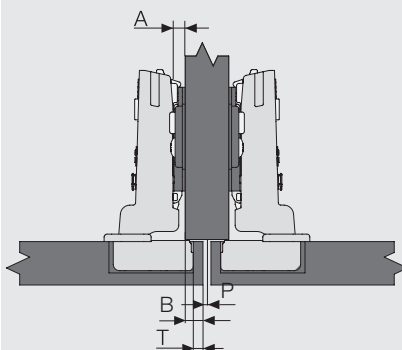
Стр. 204-205

Подбор количества петель

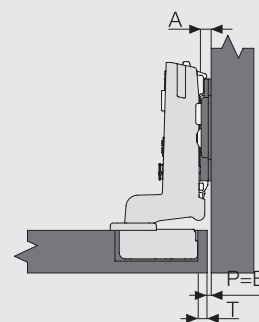
Стр. 206-209

Накладные петли 0 мм
0 мм

A - Монтажная планка

		5	7	9
В - Наложение	12			3
	13			4
	14		3	5
	15		4	6
	16	3	5	7
	17	4	6	
	18	5	7	
	19	6		
	20	7		

T - Расстояние до чашки
Полунакладные петли 9 мм
9 мм

A - Монтажная планка

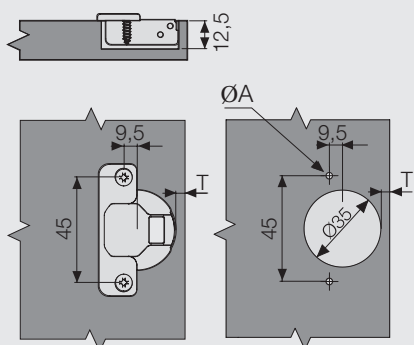
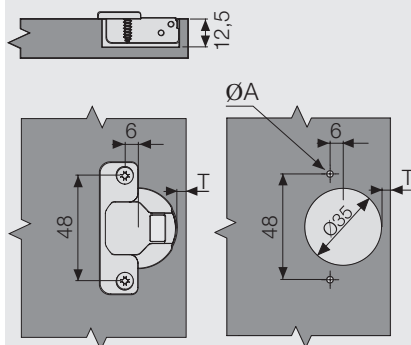
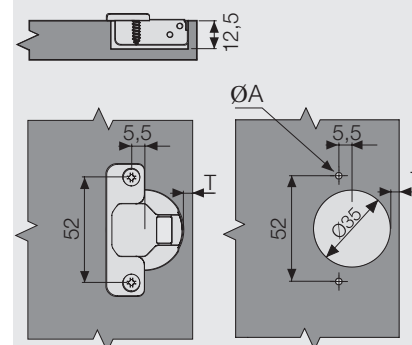
		5	7	9
В - Наложение	3			3
	4			4
	5		3	5
	6		4	6
	7	3	5	7
	8	4	6	
	9	5	7	
	10	6		
	11	7		

T - Расстояние до чашки
Вкладные петли 18 мм
18 мм

A - Монтажная планка

		5	7	9
В - Наложение	6			3
	5			4
	4		3	5
	3		4	6
	2	3	5	7
	1	4	6	
	0	5	7	

T - Расстояние до чашки
Минимальная fuga для фасада (P)

K	16	17	18	19	20	21	22	23	24	25	26
T=3	0.72	0.98	1.29	1.65	2.08	2.59	3.21	3.93	4.72	5.54	6.39
T=4	0.69	0.94	1.23	1.57	1.97	2.44	2.98	3.62	4.34	5.12	5.93
T=5	0.67	0.91	1.18	1.51	1.88	2.31	2.81	3.39	4.04	4.76	5.52
T=6	0.65	0.87	1.14	1.45	1.80	2.21	2.67	3.19	3.79	4.45	5.17
T=7	0.62	0.84	1.10	1.40	1.73	2.11	2.55	3.04	3.59	4.20	4.87

Карта сверления под чашку 45 мм

Карта сверления под чашку 48 мм

Карта сверления под чашку 52 мм


ØA (мм) = Саморез и шуруп Spax; Ø2,5x5 / евроинт; Ø5x12 / (Ø8-Ø10) дюбель; (Ø8-Ø10)x12, шуруп Easy Fit; Ø10x12