

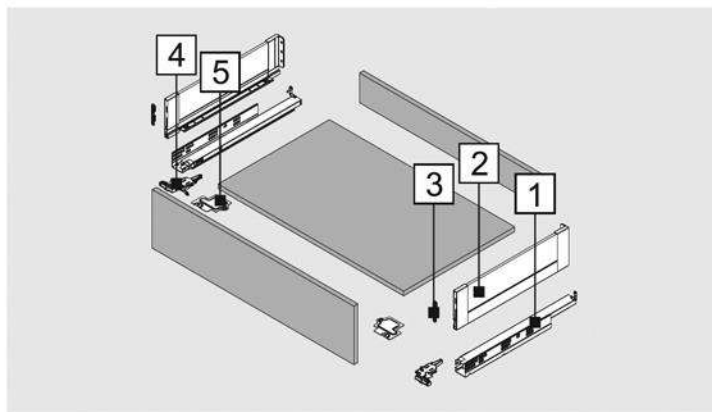
# GLASS MAGIC BOX

## ► H120



### Состав комплекта H120 мм

№	Описание
1	Скрытые направляющие (лев. + прав.)
2	Стекланные боковины (лев. + прав.)
3	Держатели фасада (2 шт.)
4	Фиксаторы направляющих (лев. + прав.)
5	Спейсеры для фиксаторов (лев. + прав.)
-	-
-	-



### 1. Скрытые направляющие

	левая + правая
	<b>DBE.(*)SL.ZP</b>
	(*):270/300/350/400/450/500/550

### 2. Стекланные боковины

	левая + правая
	<b>DBF.(*)BW2.(*)</b>
	(*):270/300/350/400/450/500/550
	(*):цвет белый (MW) / серый (DG)

### 3. Держатели фасада

	2 штуки
	<b>DA1102F1.120.(*)</b>
	(A): цвет белый (MW) / серый (DG)

### 4. Фиксаторы направляющей

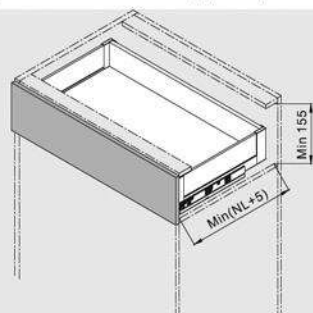
	левый + правый
	<b>CL12E.P3</b>

### 4. Спейсеры фиксаторов направляющих

	левый + правый
	<b>DA1101F.ZP</b>

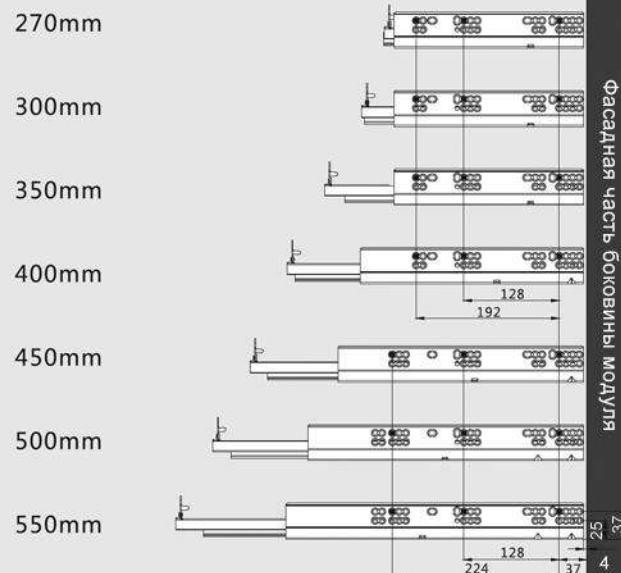
### Минимальные размеры ниши под ящик

NL: номинальная длина



### Разметка для монтажа направляющих

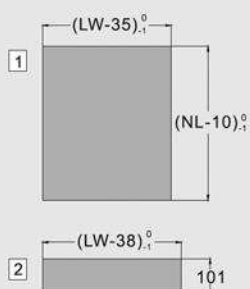
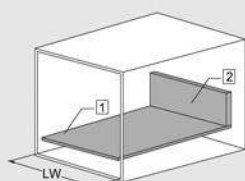
Номинальная длина:



### Раскрой дна и задней стенки

NL: номинальная длина

LW: внутренняя ширина



# ИНСТРУКЦИЯ ПО МОНТАЖУ

## ► Glass Magic Box

### H=120 мм Схема присадок

<p><b>Внутренние размеры ниши</b></p>	<p><b>Разметка под крепления фасада</b></p>	<p><b>Присадка креплений фасада</b></p>	<p><b>Разметка задней стенки ящика из ДСП</b></p>
<p><b>Монтаж креплений фасада</b></p> <p>Внутренняя сторона фасада</p>	<p><b>Монтаж дна ящика</b></p>	<p><b>Монтаж задней стенки ящика</b></p>	
<p><b>Монтаж спейсеров фиксаторов направляющих</b></p> <p>Обеспечить плотное примыкание спейсера к боковине и фасаду</p>	<p><b>Монтаж фиксаторов направляющих</b></p>	<p><b>Монтаж фасада ящика</b></p>	
<p><b>Установка ящика на направляющие</b></p> <p>Задвинуть до щелчка</p>	<p><b>Регулировка ящика</b></p> <p>Нажать для демонтажа ----&gt;</p>		