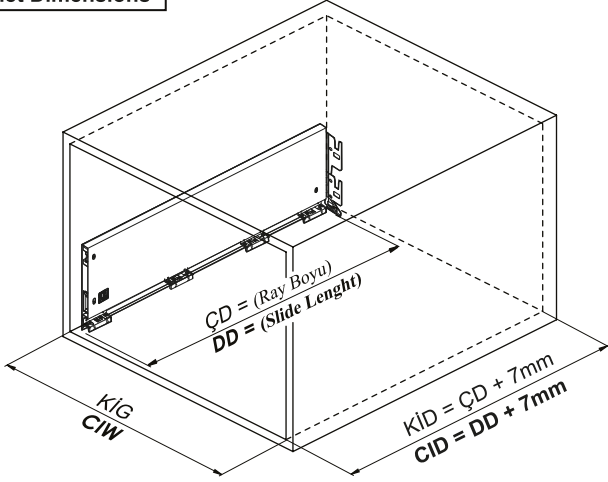


Montaj Videosu  
Assembly Movie



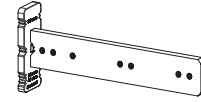
## Kabin Ölçüleri Cabinet Dimensions



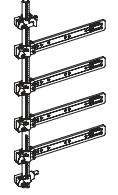
KİG : Kabin İç Genişliği  
KİD : Kabin İç Derinliği  
NB : Nominal Boy  
KG : Ön Panel Genişliği  
B : Klapa Yan Binisi  
X : Klapa Alt Binisi

CIW : Kabin İç Genişliği  
CID : Kabin İç Derinliği  
NL : Nominal Length  
KG : Front Panel Width  
B : Front Panel Side Overlay  
X : Front Panel Bottom Overlay

## Tavsiye Edilen Vida ve Şablonlar Recommended Screw and Templates



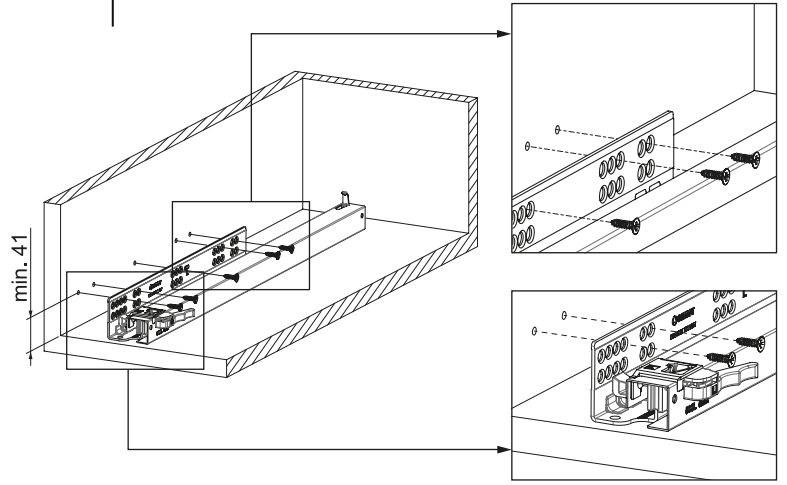
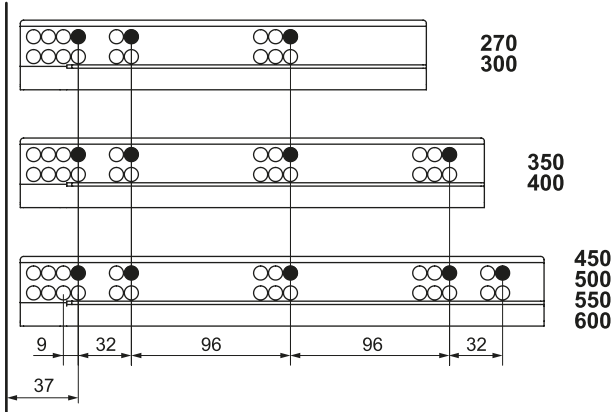
Smart EI Tipi Ray  
Montaj Şablonu  
Smart Drilling Jig



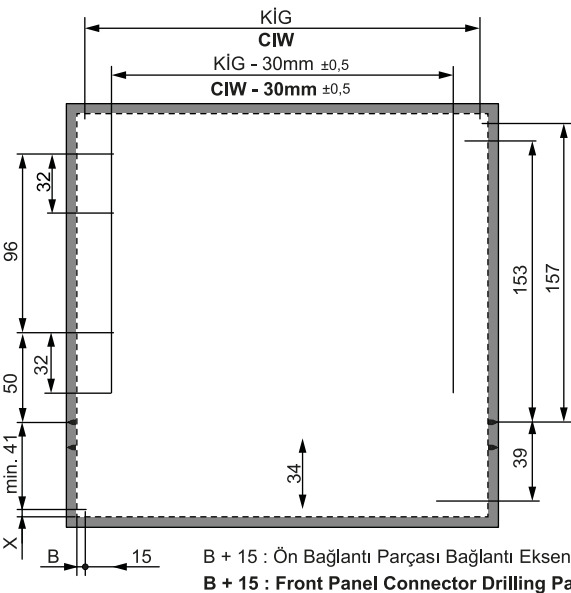
Smart Cetveli Ray  
Montaj Şablonu  
Smart Drilling Jig with Ruler

## Rayların Vida Konum Ölçüleri Screw Location for the Slides

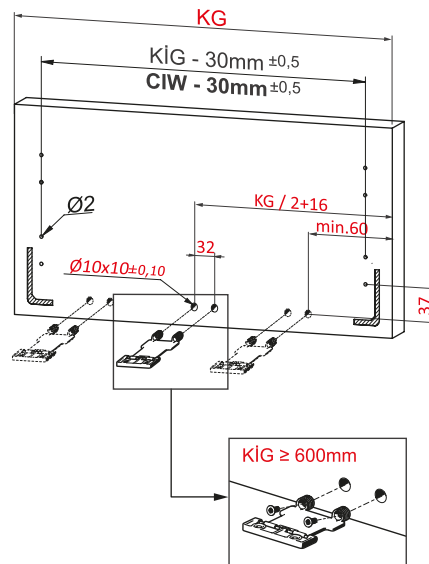
Rayı, koyu renk ile işaretlenmiş deliklerden vidalayınız.  
Screw the slide from marked holes.



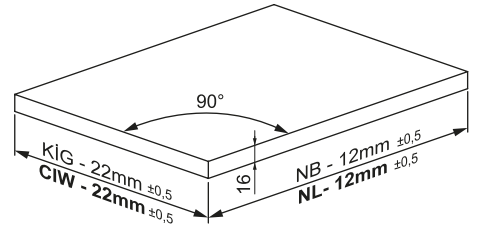
## Çekmece Ölçüleri Drawer Dimensions



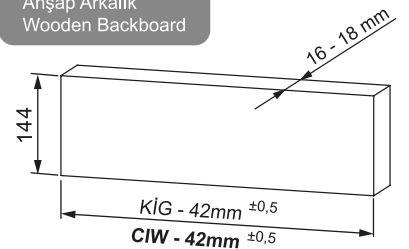
## Ön Panel Front Panel



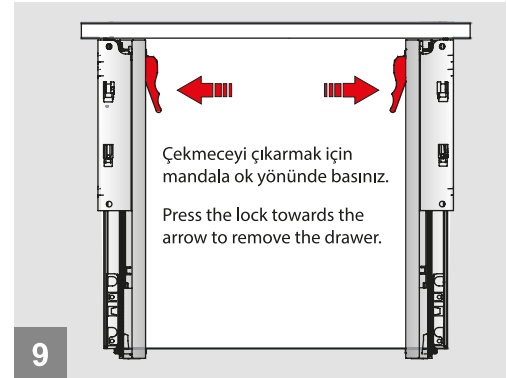
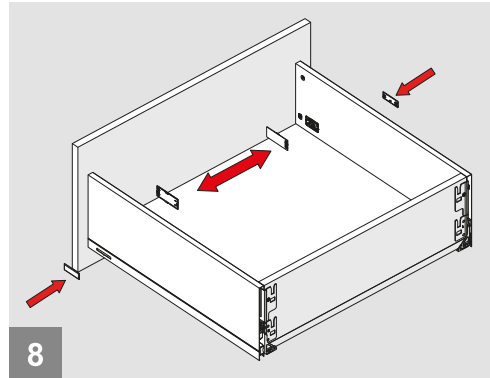
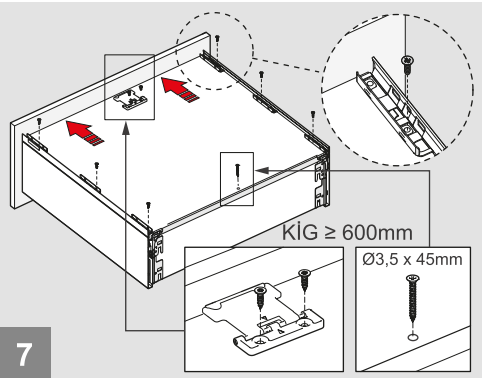
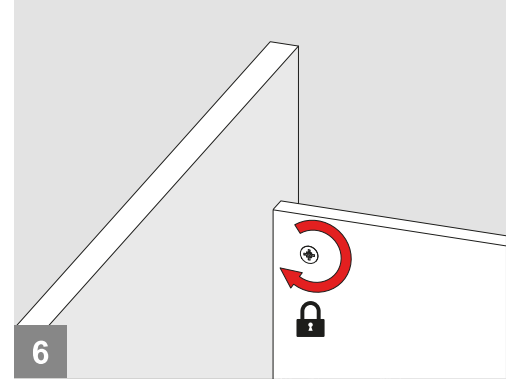
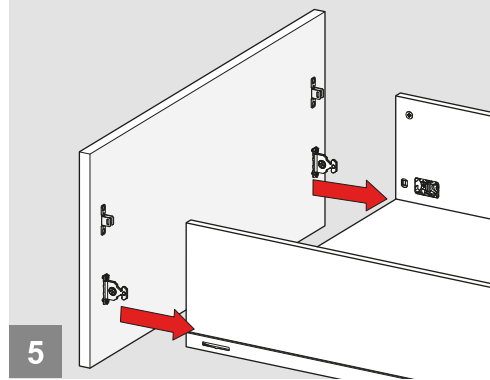
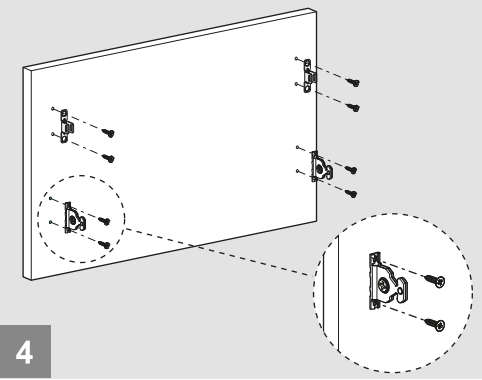
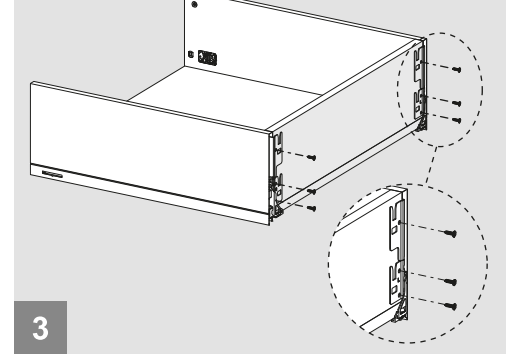
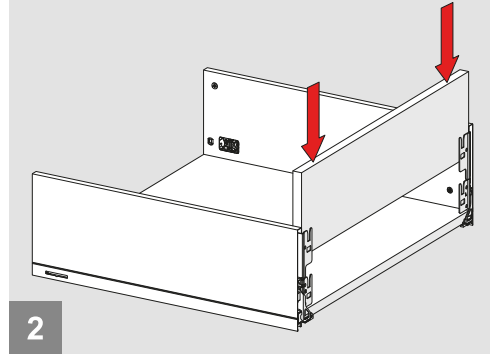
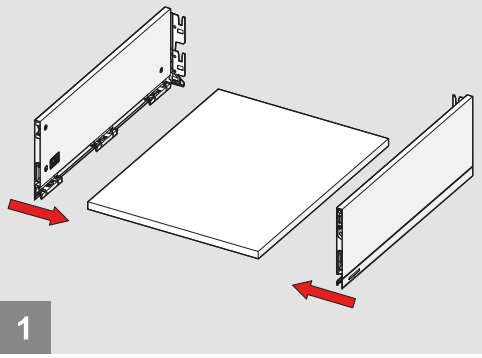
## Ahşap Çekmece Tabanı Wooden Drawer Floor



## Ahşap Arkalık Wooden Backboard



## Montaj / Assembly



## Ayar / Adjustment

