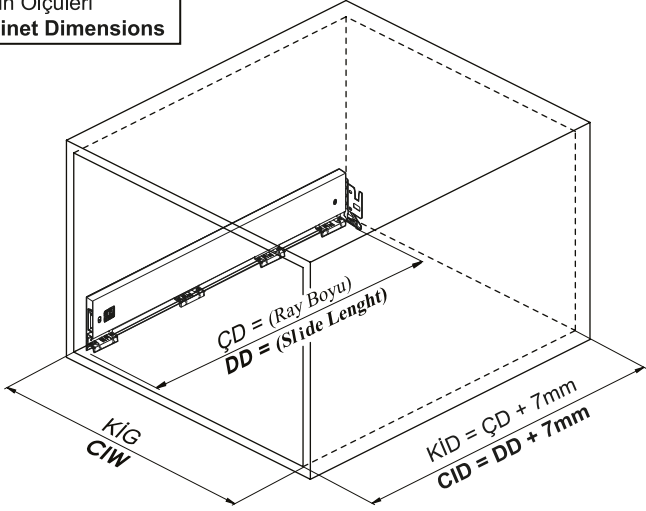


Kabin Ölçüleri
Cabinet Dimensions

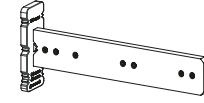


Kabin İç Genişliği	: KIG	Cabinet Internal Width	: CIW
Kabin İç Derinliği	: KID	Cabinet Internal Depth	: CID
Çekmece Derinliği	: ÇD	Drawer Depth	: DD
Çekmece İç Genişliği	: ÇİG	Drawer Internal Width	: DIW
Nominal Boy (Ray boyu)	: NB	Nominal Length	: NL

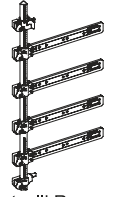
Tavsiye Edilen Vida ve Şablonlar
Recommended Screw and Templates



Ø3,5 x 16mm



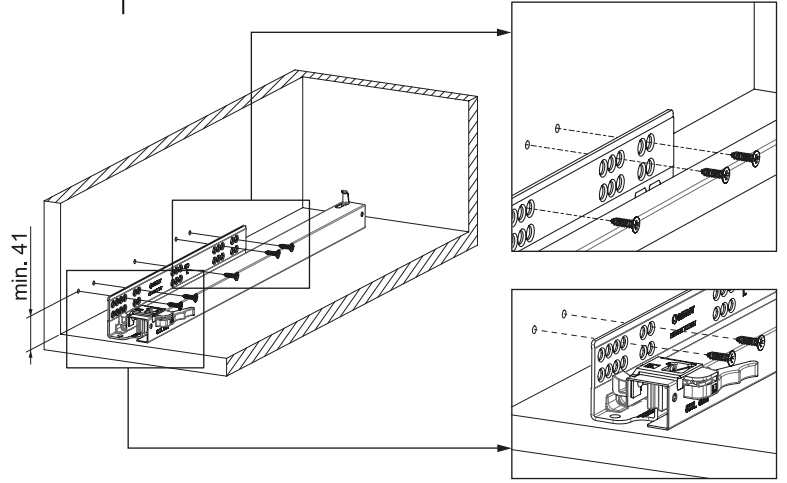
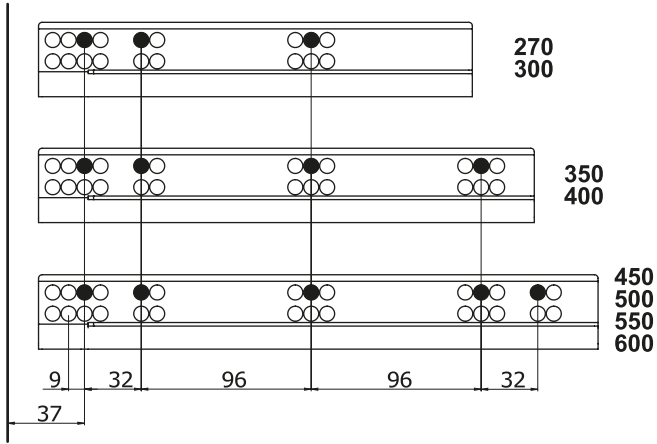
Smart EI Tipi Ray
Montaj Şablonu
Smart Drilling Jig



Smart Cetvelli Ray
Montaj Şablonu
Smart Drilling Jig with Ruler

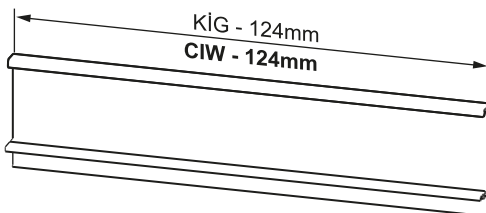
Rayların Vida Konum Ölçüleri
Screw Location for the Slides

Rayı, koyu renk ile işaretlenmiş deliklerden vidalayınız.
Screw the slide from marked holes.

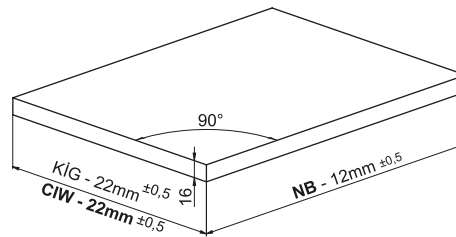


Çekmece Ölçüleri
Drawer Dimensions

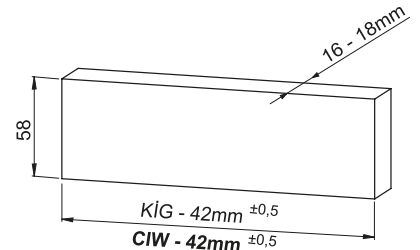
Ön Panel
Front Panel



Ahşap Çekmece Tabanı
Wooden Drawer Floor



Ahşap Arkalık
Wooden Backboard



Montaj / Assembly

