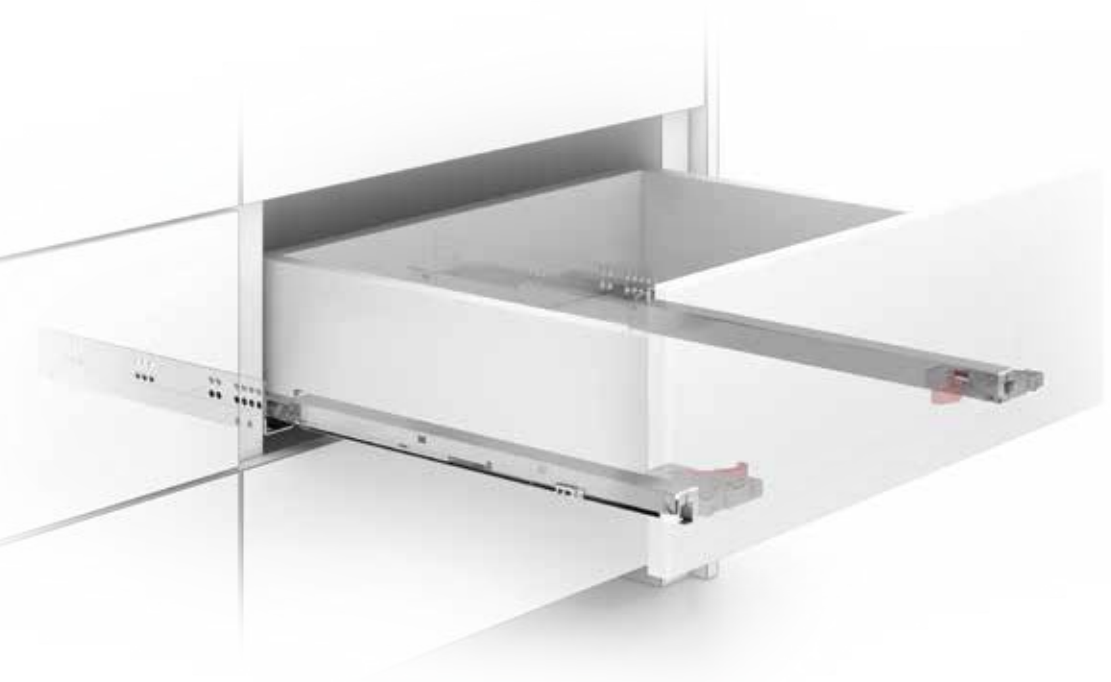


smart slide full | Power

Системы направляющих скрытого монтажа



samet

Smart Slide

Варианты с частичным и полным выдвигением

Системы выдвижения Smart Slide - новое поколение направляющих скрытого монтажа, разработанные с учетом требований дизайна и функциональности. Направляющие представлены двумя версиями по типу выдвижения - частичного и полного, последняя позволяет иметь доступ ко всем углам ящика.



Сколько существует способов открыть ящик **Smart Slide?**

Версия Soft - Close

Интегрированный адаптивный механизм доводчика в направляющей Smart Slidie обеспечивает плавный ход ящика и абсолютную тишину его закрывания.



Soft-Close Push-Open

В Smart Slide Push-Open Soft Close интегрирована система плавного закрывания, совместно с системой открывания от нажатия - утонченный дизайн ящика гармонично объединился с его функциональностью.

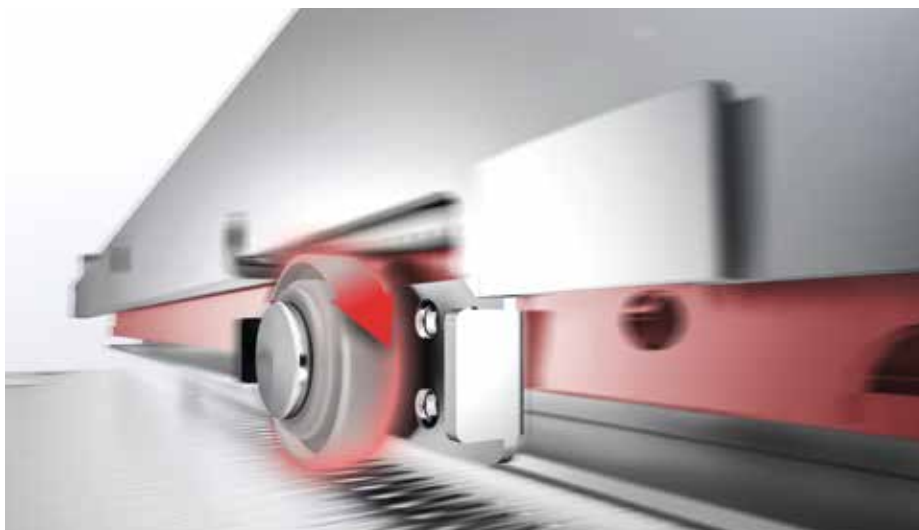
Версия Push - Open

Система открывания от нажатия Push-Open позволяет открыть ящик одним легким нажатием на фасад, незаменимая функция при проектировании мебели без ручек для открывания.



Мягкое и тихое движение направляющих

Современные технологии, воплощенные в системе направляющих Smart Slide добавили элегантность в движение, открывание и закрывание ящика. Превосходное качество технологии направляющих обеспечило мягкое и абсолютно бесшумное движение.



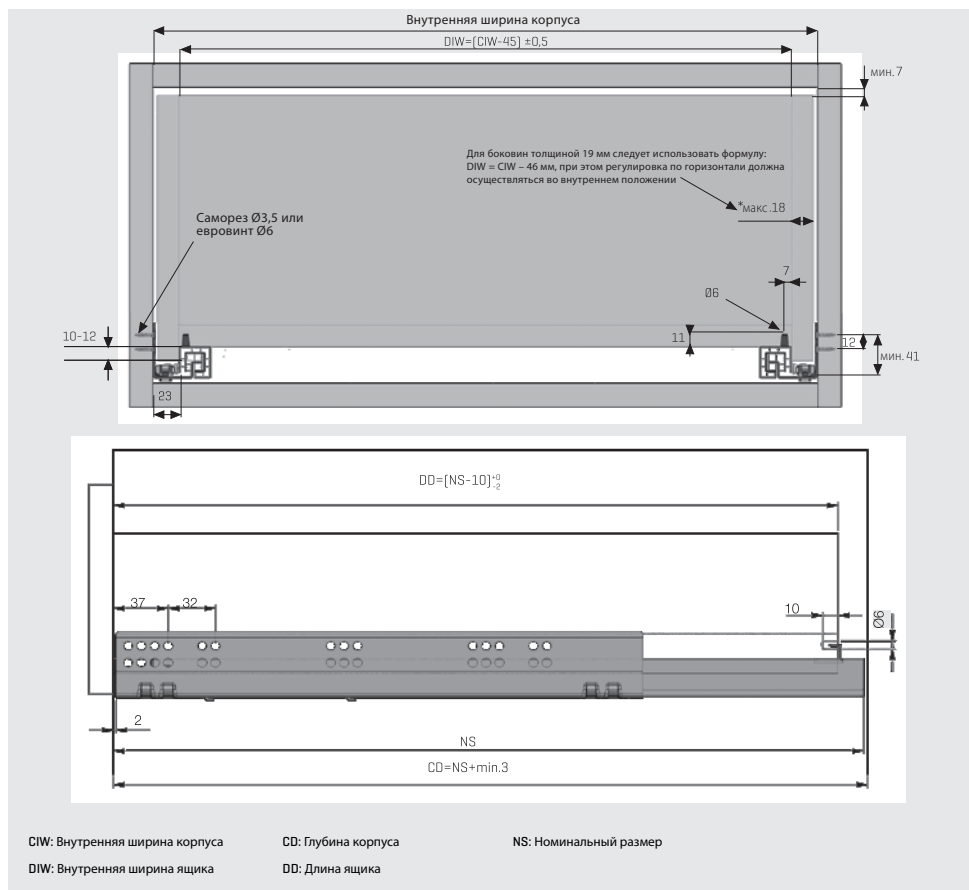
Опции с фиксаторами **Lock-Fix** и **Pin-Fix**

Механизм Lock Fix был разработан для наиболее удобного, простого и быстрого монтажа Smart Slide. Система Pin-Fix была реализована специально для серийных производителей мебели, чтобы значительно облегчить процесс сборки и монтажа на производстве.

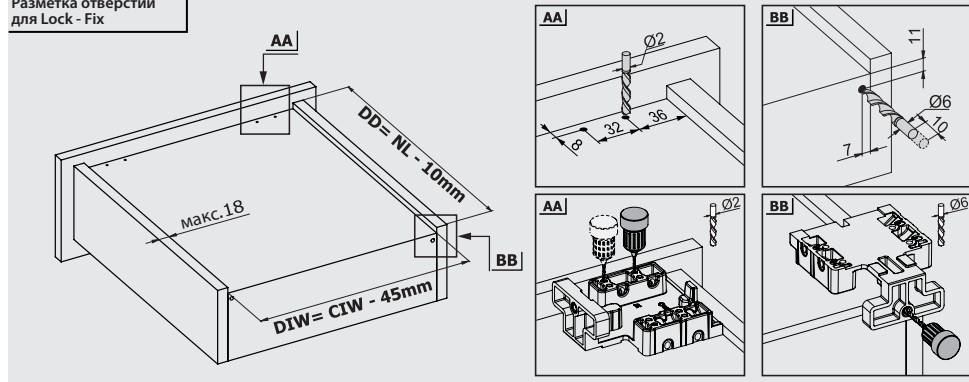
Благодаря широкому размерному ряду направляющих в диапазоне от 250 до 600 мм могут быть выполнены различные требования, что обеспечивает различные решения при производстве мебели.



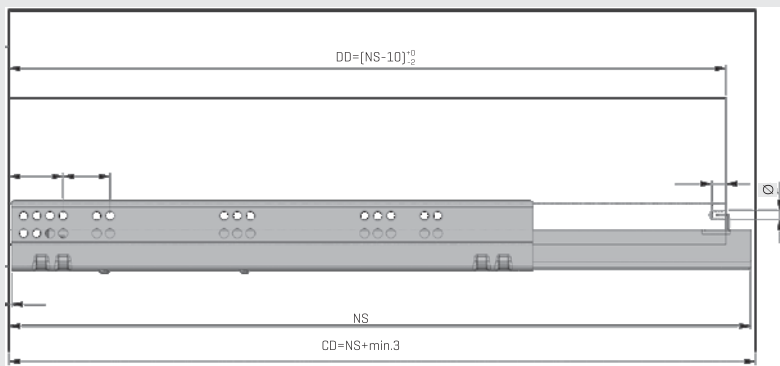
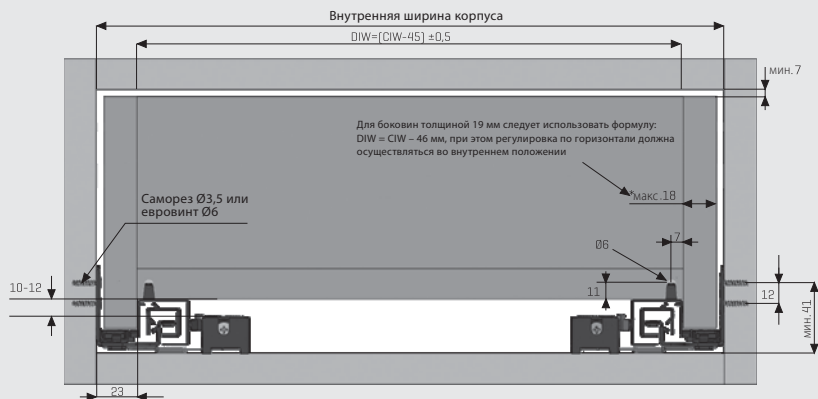
Размеры ящиков и корпусов S - C



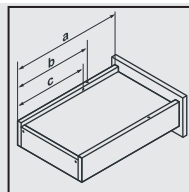
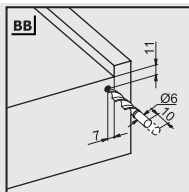
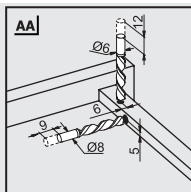
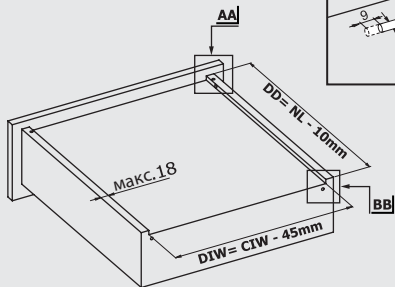
Разметка отверстий для Lock - Fix



Размеры ящиков и корпусов P-O

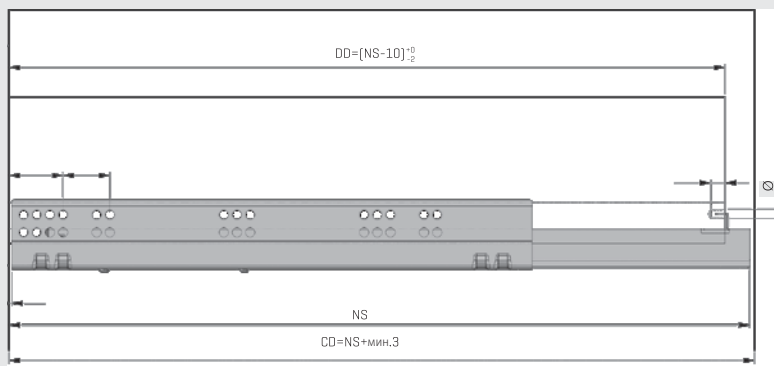
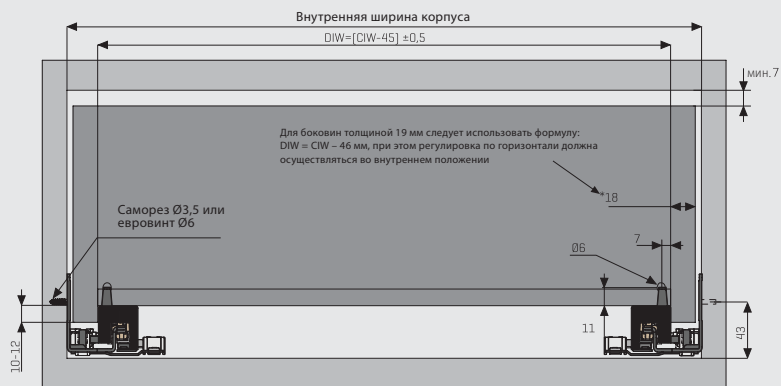


Разметка отверстий для Pin-Fix



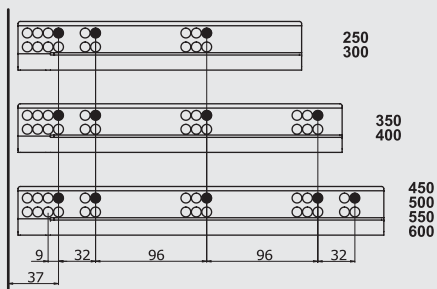
Номинальная длина NL (mm)	Длина ящика a (mm)	Штифт b (mm)	Предохранитель c (mm)
250	240	221	201
300	290	271	251
350	340	321	301
400	390	371	351
450	440	421	401
500	490	471	451
550	540	521	501
600	590	571	551

Размеры ящиков и корпусов P-O и S-C



Расположение отверстий для направляющих

Закрепите винты направляющей в указанных отверстиях



Направляющие Lock Fix с полным выдвиганием и плавным закрытием

Направляющая ящика Smart Slide Правосторонняя-левосторонняя регулировка		
НОМИНАЛЬНЫЙ РАЗМЕР	АРТИКУЛ	УПАКОВКА
250 mm	127240231	Комплект 6 шт.
300 mm	127240232	Комплект 6 шт.
350 mm	127240233	Комплект 6 шт.
400 mm	127240234	Комплект 6 шт.
450 mm	127240235	Комплект 6 шт.
500 mm	127240236	Комплект 6 шт.
550 mm	127240237	Комплект 6 шт.
600 mm	127240238	Комплект 6 шт.

Направляющие Pin Fix для полного выдвигания и плавного закрытия

Направляющая ящика Smart Slide Правосторонняя-левосторонняя регулировка		
НОМИНАЛЬНЫЙ РАЗМЕР	АРТИКУЛ	УПАКОВКА
250 mm	127240241	Комплект 6 шт.
300 mm	127240242	Комплект 6 шт.
350 mm	127240243	Комплект 6 шт.
400 mm	127240244	Комплект 6 шт.
450 mm	127240245	Комплект 6 шт.
500 mm	127240246	Комплект 6 шт.
550 mm	127240247	Комплект 6 шт.
600 mm	127240248	Комплект 6 шт.

Направляющие Lock Fix с полным выдвиганием и открыванием нажатием

Направляющая ящика Smart Slide Правосторонняя-левосторонняя регулировка		
НОМИНАЛЬНЫЙ РАЗМЕР	АРТИКУЛ	УПАКОВКА
250 mm	127210421	Комплект 6 шт.
300 mm	127210422	Комплект 6 шт.
350 mm	127210423	Комплект 6 шт.
400 mm	127210424	Комплект 6 шт.
450 mm	127210425	Комплект 6 шт.
500 mm	127210426	Комплект 6 шт.
550 mm	127210427	Комплект 6 шт.
600 mm	127210428	Комплект 6 шт.

SmartLock [®] Правосторонняя-левосторонняя регулировка		
АРТИКУЛ Правая сторона	АРТИКУЛ Левая сторона	УПАКОВКА
12790773	12790774	120 шт.

Направляющие Pin Fix для полного выдвигания и открывания нажатием

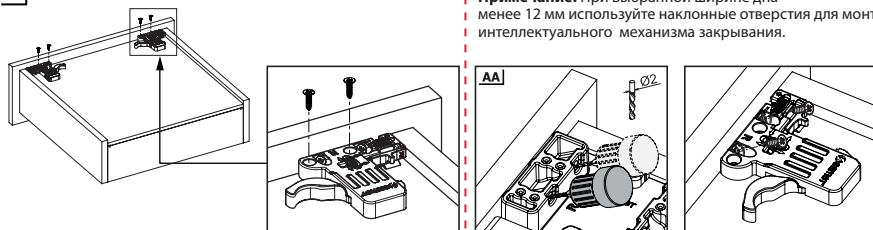
Направляющая ящика Smart Slide Правосторонняя-левосторонняя регулировка		
НОМИНАЛЬНЫЙ РАЗМЕР	АРТИКУЛ	УПАКОВКА
250 mm	127210411	Комплект 6 шт.
300 mm	127210412	Комплект 6 шт.
350 mm	127210413	Комплект 6 шт.
400 mm	127210414	Комплект 6 шт.
450 mm	127210415	Комплект 6 шт.
500 mm	127210416	Комплект 6 шт.
550 mm	127210417	Комплект 6 шт.
600 mm	127210418	Комплект 6 шт.

Конструкция Lock Fix с полным выдвиганием, открыванием нажатием и плавным закрытием

Направляющая ящика Smart Slide Правосторонняя-левосторонняя регулировка		
НОМИНАЛЬНЫЙ РАЗМЕР	АРТИКУЛ	УПАКОВКА
350 mm	127230303	Комплект 6 шт.
400 mm	127230304	Комплект 6 шт.
450 mm	127230305	Комплект 6 шт.
500 mm	127230306	Комплект 6 шт.
550 mm	127230307	Комплект 6 шт.
600 mm	127230308	Комплект 6 шт.

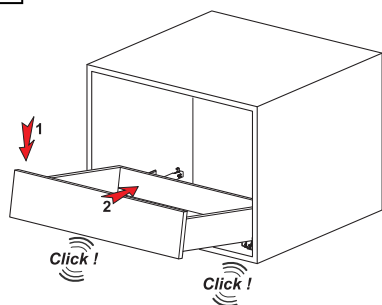
ФИКСАТОР LOCK-FIX — ИНСТРУКЦИЯ ПО СБОРКЕ

1

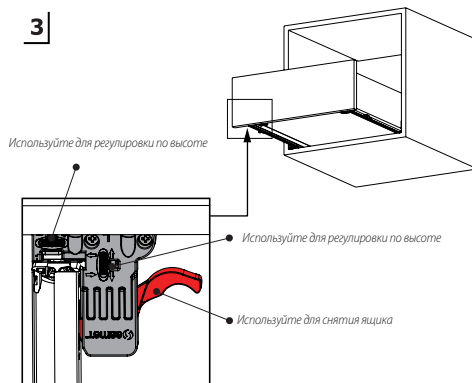


Примечание: При выбранной ширине дна менее 12 мм используйте наклонные отверстия для монтажа интеллектуального механизма закрывания.

2

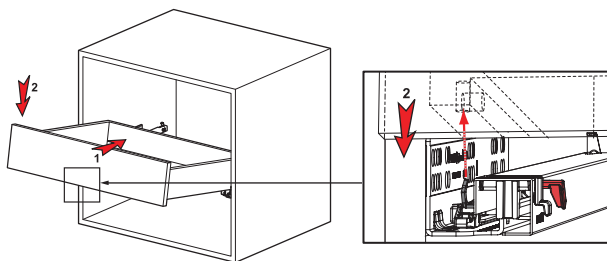


3



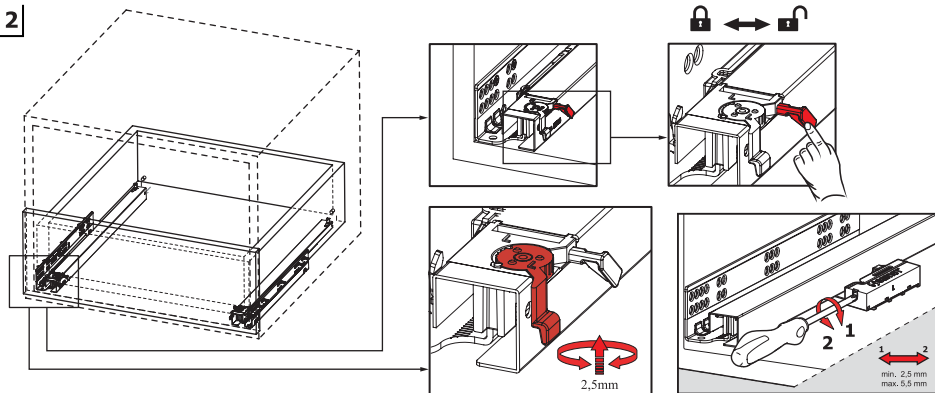
ФИКСАТОР PIN-FIX — ИНСТРУКЦИЯ ПО СБОРКЕ

1



Важно!!!
Перед установкой ящика убедитесь, что предохранительный штифт открыт.

2



smart slide full | Power





Системы направляющих скрытого монтажа



samet



samet.com.tr

-  SametGroup
-  SametGroup
-  Samet Kalıp ve Madeni Eşya San. ve Tic. A.Ş.
-  sametinternational