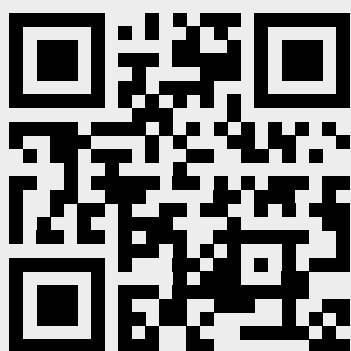


Multi Mech

Механический подъемник для
складных фасадов

Руководство по сборке

Видео по монтажу



**Сканируйте QR -
код**

Пояснения

Для корпуса с одной полкой

Для корпуса с двумя полками

Для фасадов из алюминиевого профиля

Содержание

Комплектующие

1

Технические размеры

2 - 4

Использование шаблонов

5 - 6

Установка

7 - 12

Общая регулировка

13

Регулировка мощности подъемника

14

Регулировка доводчика

15

Регулировка угла открывания

16

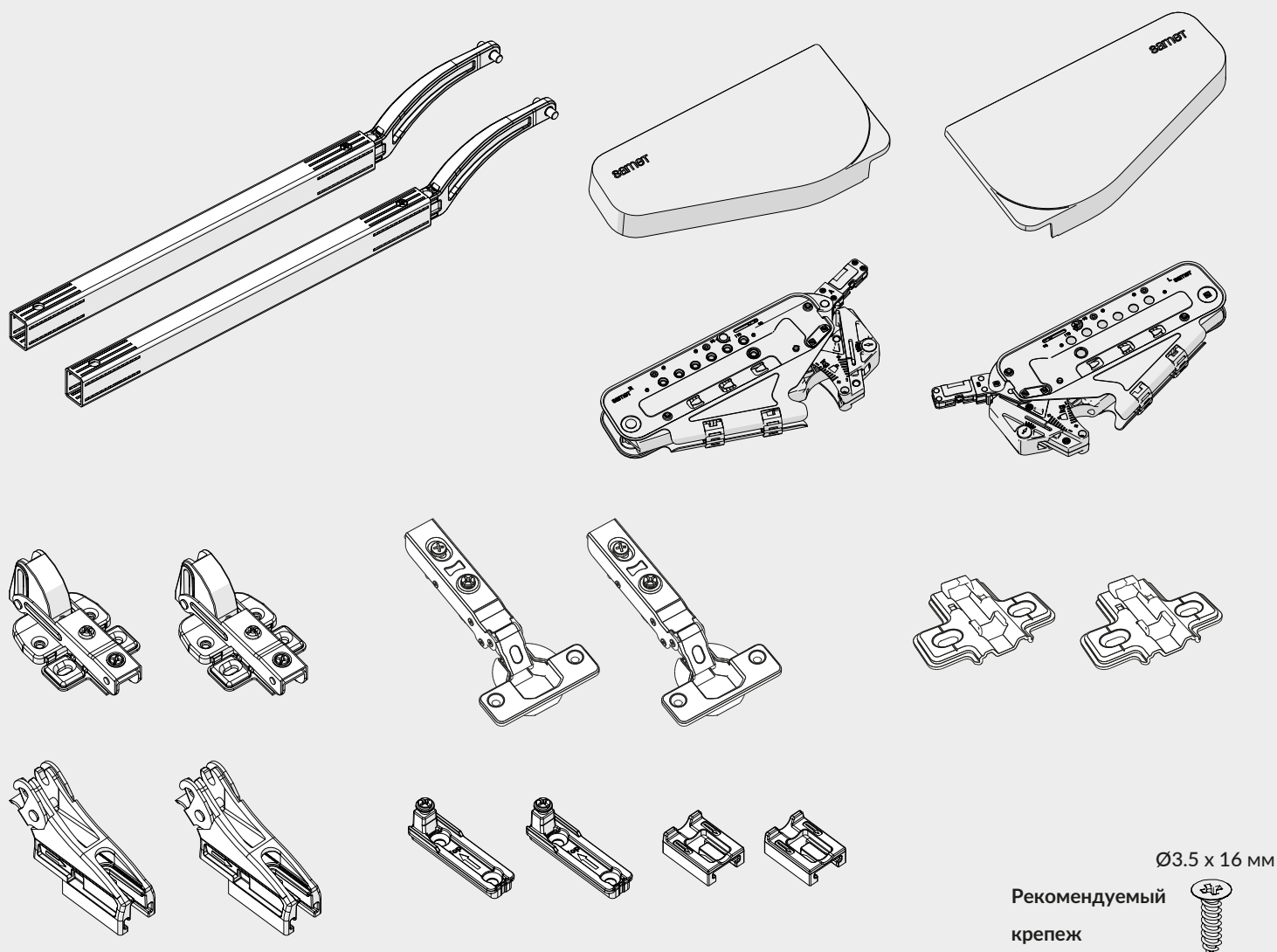
Монтаж для фасадов с алюминиевыми рамками

17 - 20

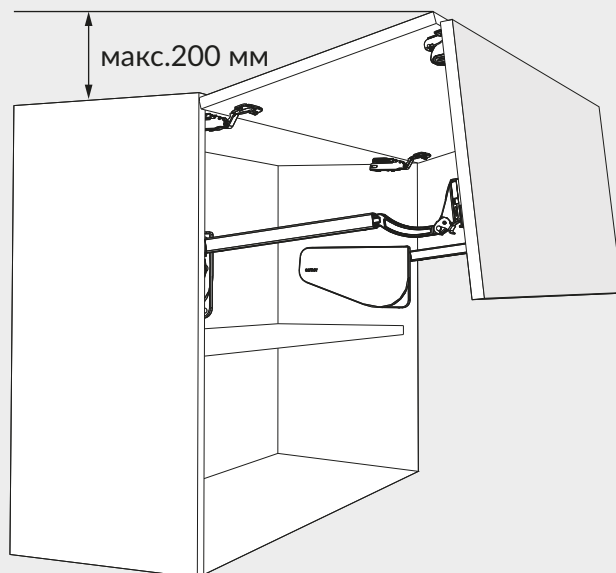
Высота корпуса [мм]	Масса двух фасадов, гр.					
	Силовой блок [A1]		Силовой блок [B1]		Силовой блок [C1]	
	МИН.	МАКС.	МИН.	МАКС.	МИН.	МАКС.
1001-1040	2300	5000	5000	9000	9000	14500
901-1000	2400	5500	5500	9500	9500	15000
861-900	2500	6000	6000	11000	11000	17000
801-860	2600	6500	6500	11500	11500	18000
761-800	2800	7200	7200	12500	12500	19000
721-760	2900	7500	7500	13000	13000	19500
701-720	3200	8000	8000	14000	14000	21000
651-700	3500	8500	8500	14500	14500	21500
601-650	4000	9000	9000	16000	16000	24000
561-600	4500	10000	10000	17000	17000	25000
501-560	5000	10500	10500	17500	17500	27000
480-500	5500	11500	11500	20000	20000	29000

Высота корпуса [мм]	Длина плеча [мм]
860 - 1040	345
700 - 859	237
600 - 699	195
480 - 599	145

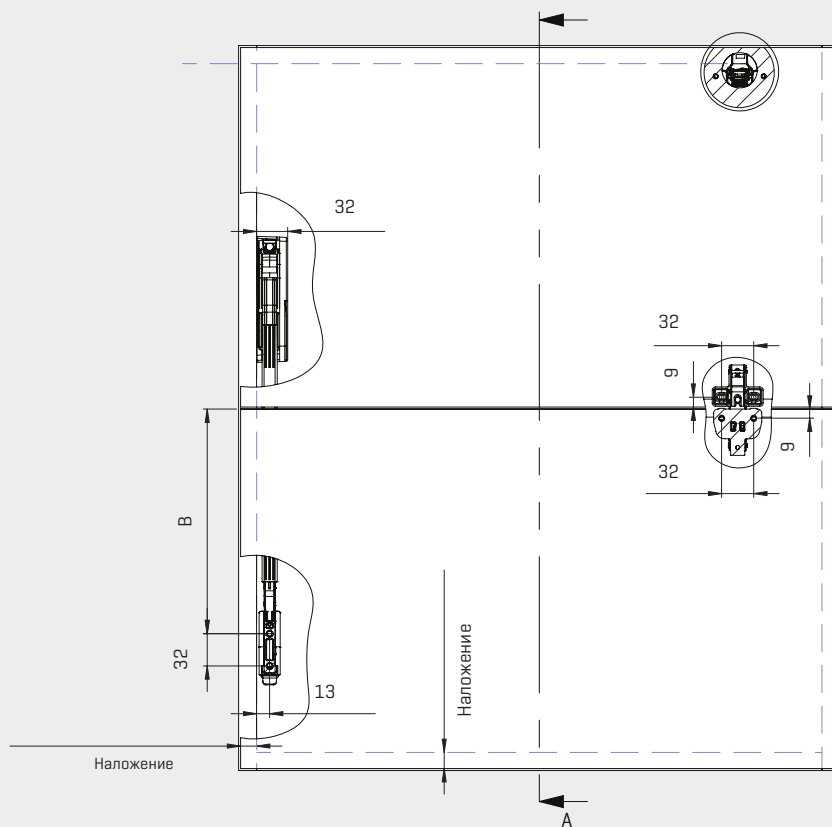
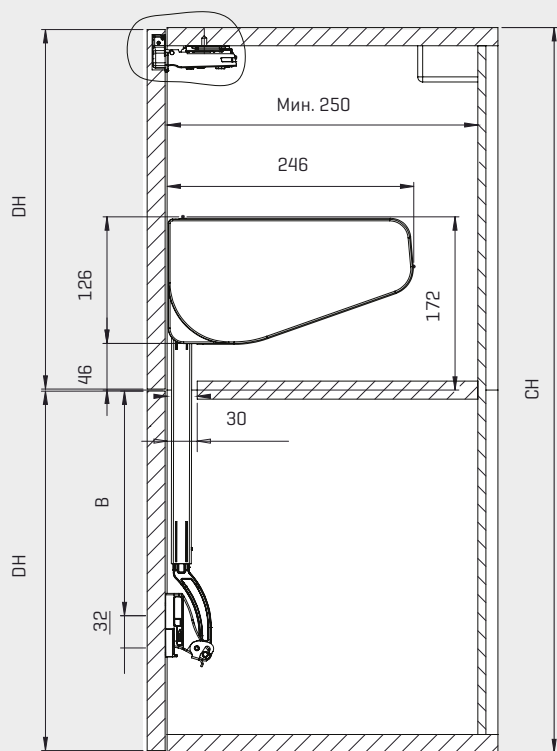
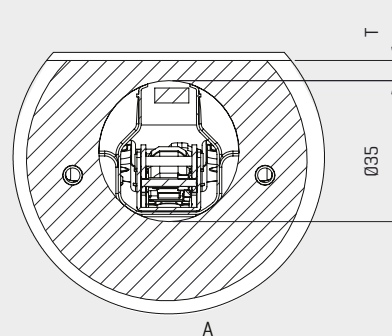
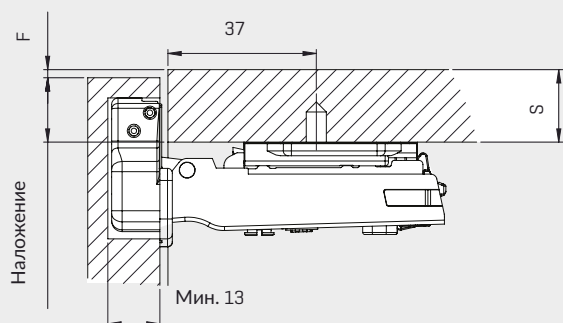
Комплектующие



Пространство над корпусом



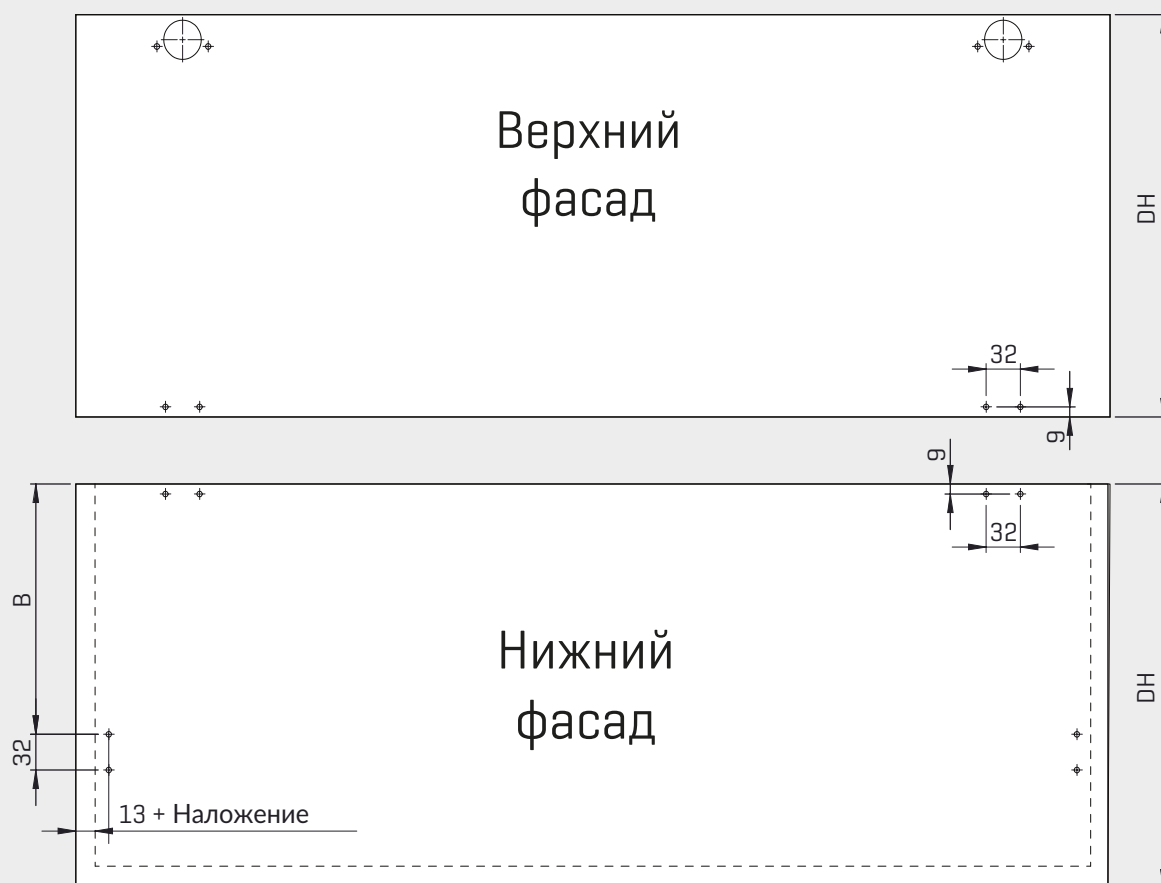
Технические размеры



F: Зазор

T: Дистанция до чашки [3 - 6 мм] **S:** Толщина корпуса

S = T + F + 11



Для корпуса с одной полкой	
Высота корпуса [мм]	Расстояние В [мм]
1040	383
1000	366
900	310
860	302
800	258
760	242
720	218
700	210
650	185
600	160
560	143
500	112
480	105

Для корпуса с двумя полками	
Высота корпуса [мм]	Расстояние В [мм]
900	361
800	310
720	282

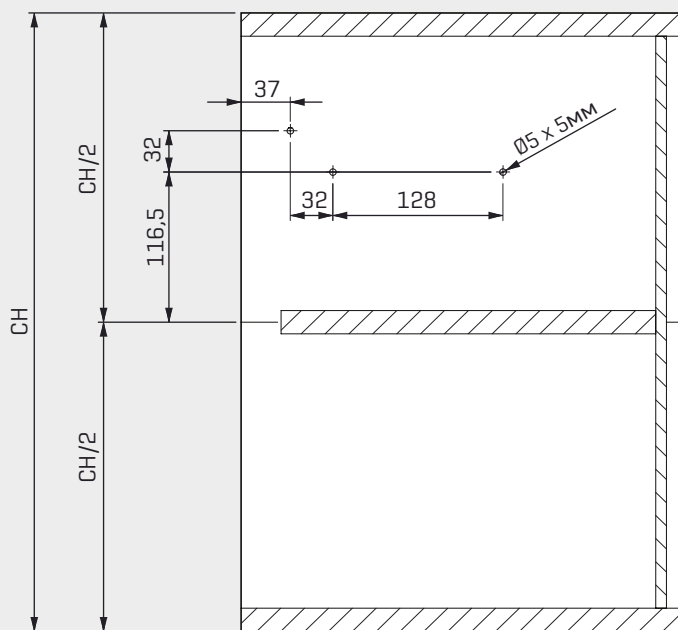
Заметка: при работе с корпусами, высота которых не указана в таблице, выберите значение в интервале, наиболее близкому к вашей высоте.

DH: - Высота фасада

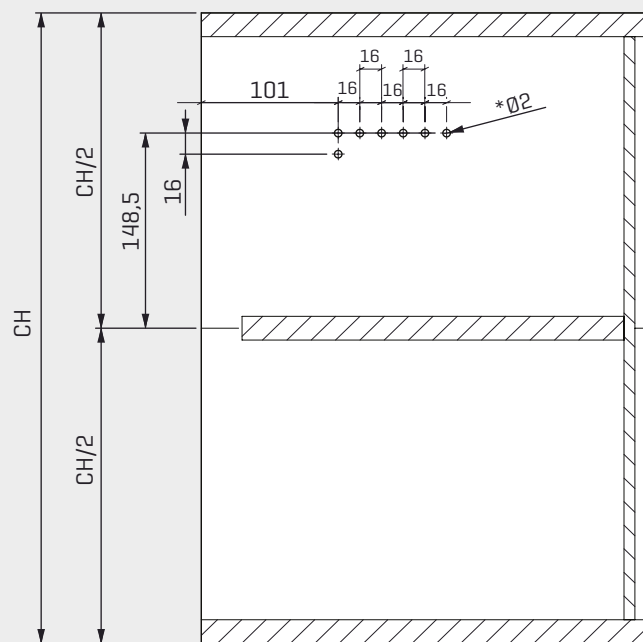
Технические отверстия для корпуса

Для корпуса с одной полкой

Для фасадов из алюминиевого профиля



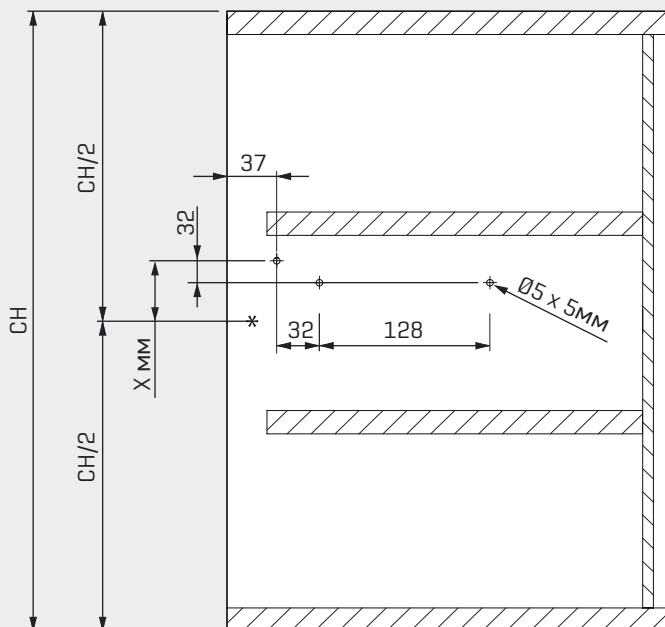
Отверстия для технических фиксаторов подъемника диаметром 5 мм)



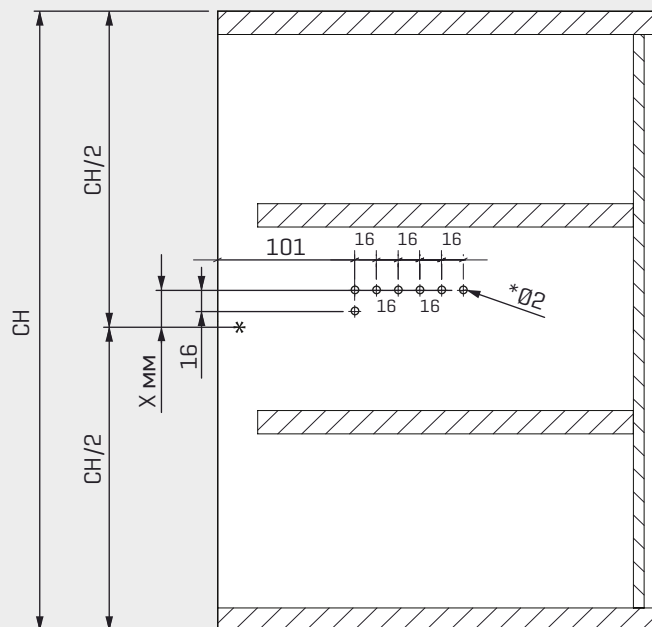
*При использовании евровинтов диаметр отверстия должен быть 5 мм.

Для корпуса с двумя полками

Для фасадов из алюминиевого профиля



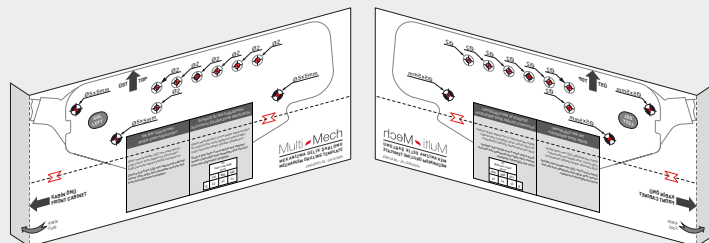
Отверстия для технических фиксаторов подъемника диаметром 5 мм



*При использовании евровинтов диаметр отверстия должен быть 5 мм.

CH (мм)	720	800	900
X (мм)	70	82	100

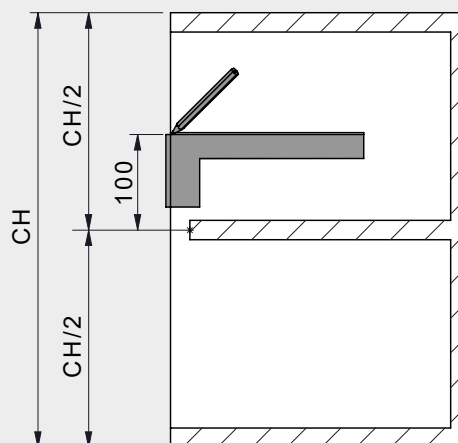
CH: Высота корпуса



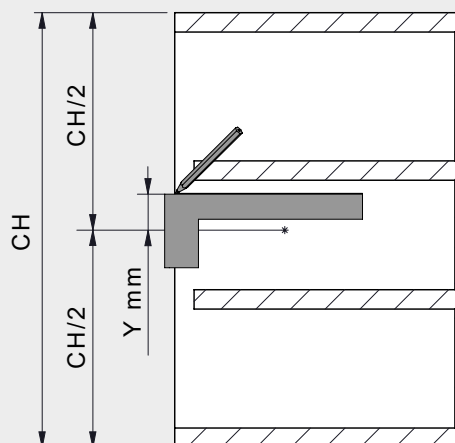
Левый

Правый

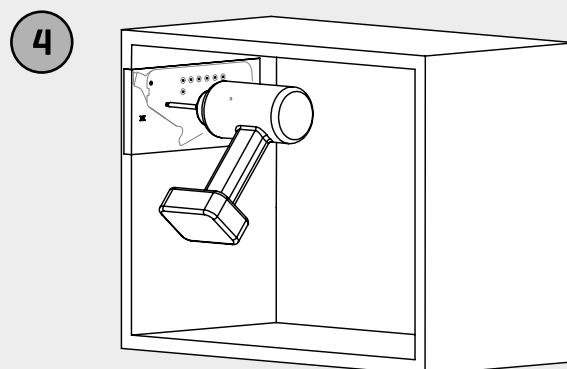
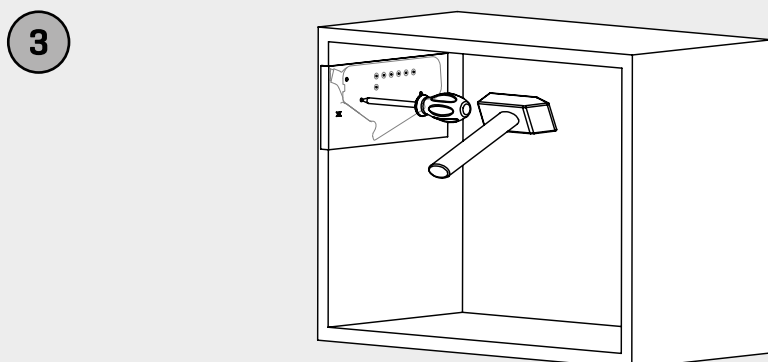
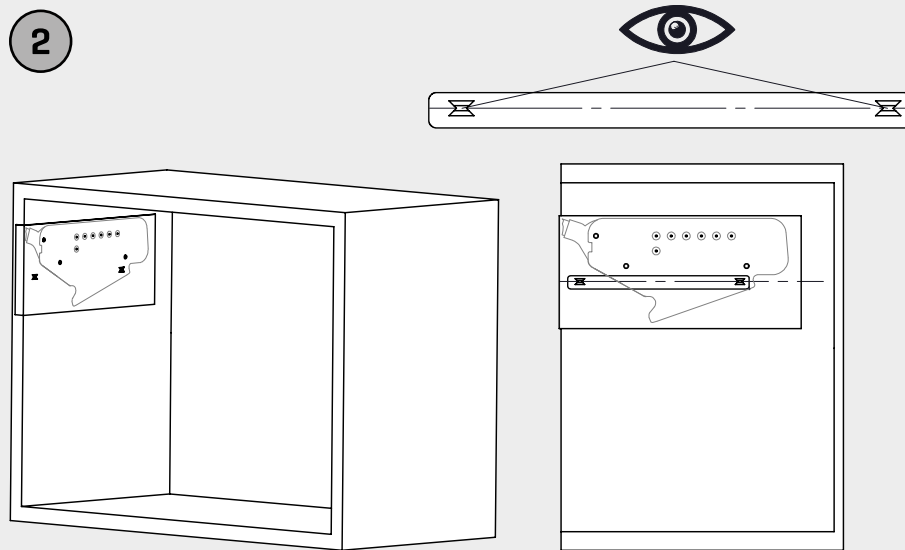
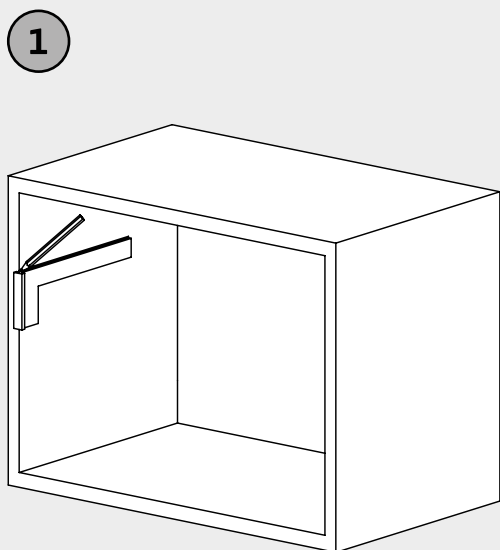
Для корпуса с одной полкой



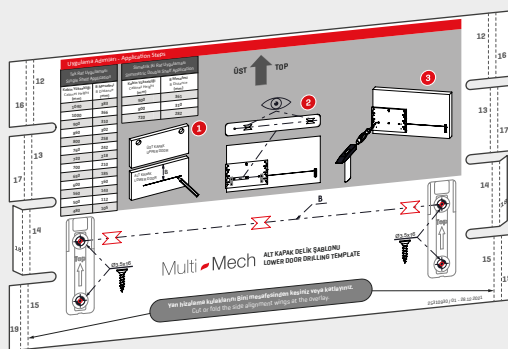
Для корпуса с двумя полками



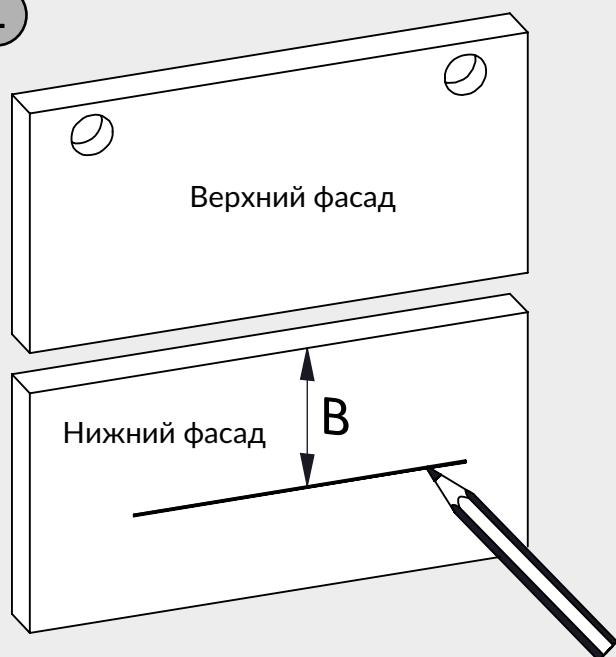
CH (мм)	720	800	900
Y (мм)	22	34	51



CH: Высота корпуса



1



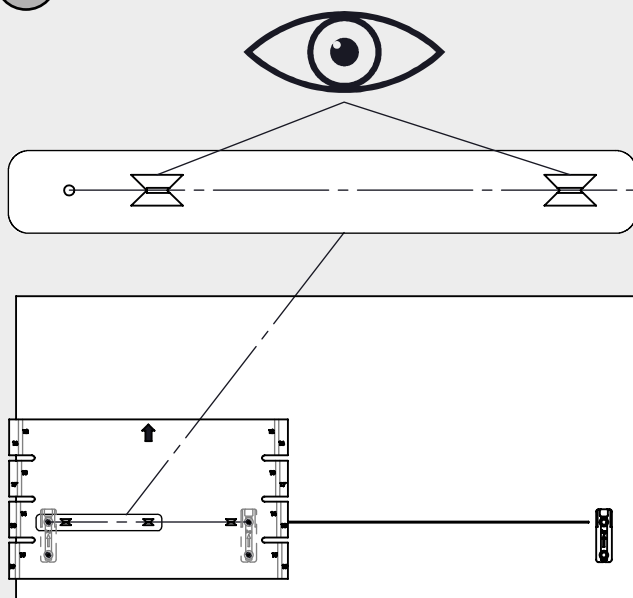
Для корпуса с одной полкой

Высота корпуса (мм)	Расстояние B (мм)
1040	383
1000	366
900	310
860	302
800	258
760	242
720	218
700	210
650	185
600	160
560	143
500	112
480	105

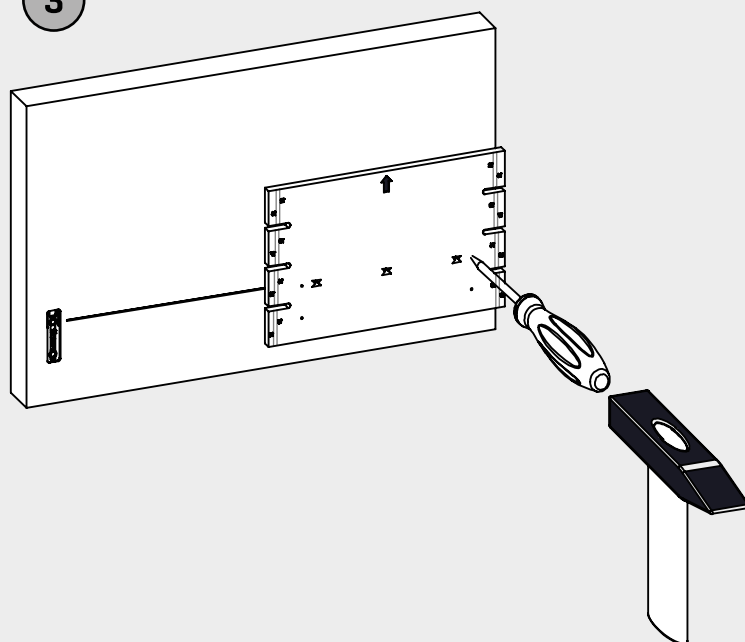
Для корпуса с двумя полками

Высота корпуса (мм)	Расстояние B (мм)
900	361
800	310
720	282

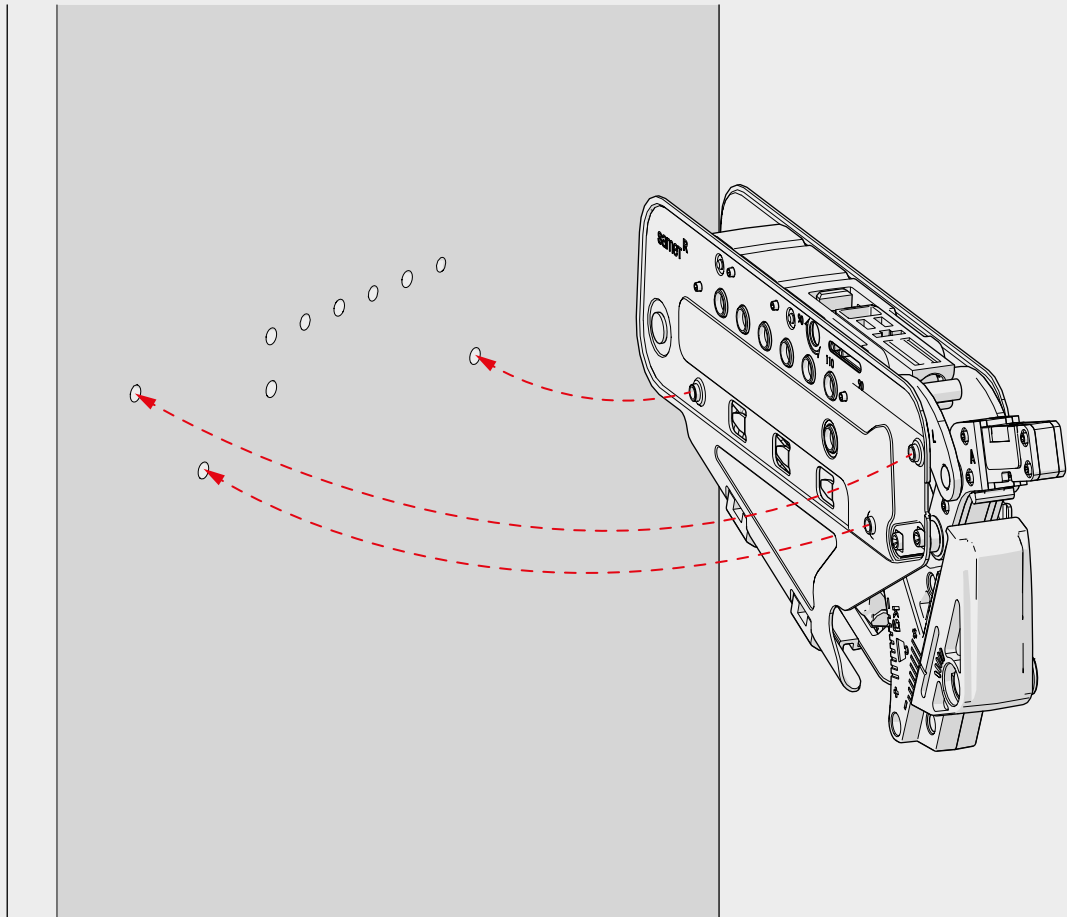
2



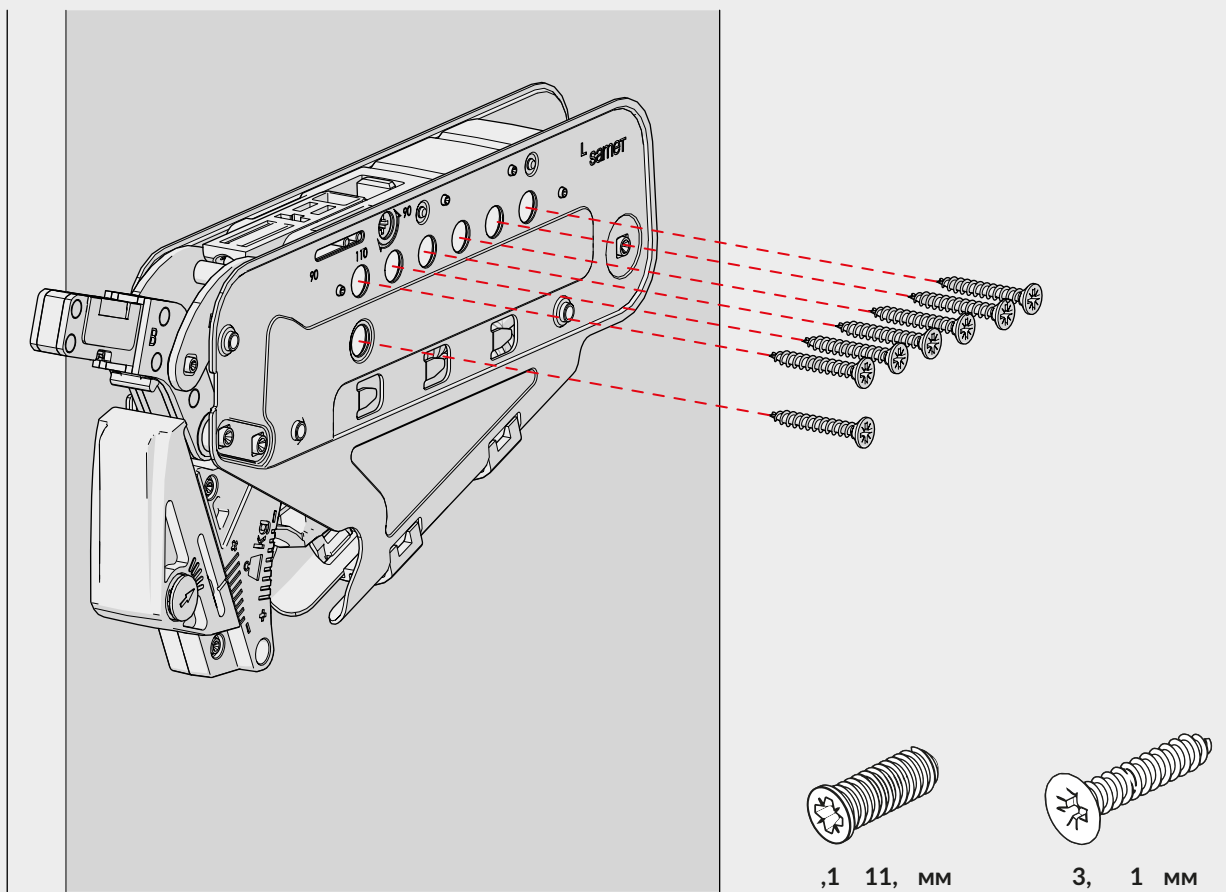
3



ШАГ 1

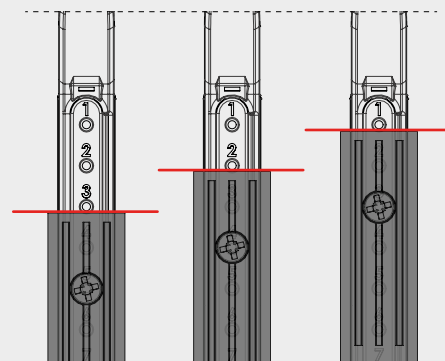
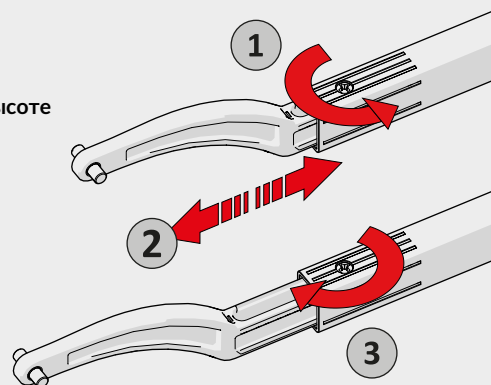


ШАГ 2



ШАГ 3

- 1 - Ослабьте винт.
- 2 - Установите телескопические рычаги на уровень, соответствующий высоте корпуса. Информация в таблице подбора.
- 3 - Зафиксируйте винт.



Важно:
Для корректной установки проверьте уровень отверстия и выровняйте рычаг, согласно примеру выше.

Для корпуса с одной полкой

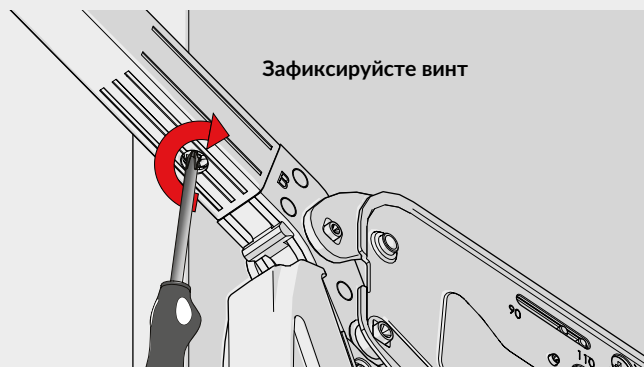
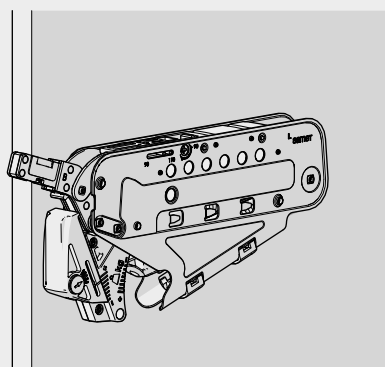
Высота корпуса [мм]	Длина рычага [мм]	Номер отверстия
1040	345	10
1000	345	8
900	345	1
860	345	0
800	237	8
760	237	6
720	237	3
700	237	2
650	195	4
600	195	1
560	145	5
500	145	1
480	145	0

Для корпуса с двумя полками

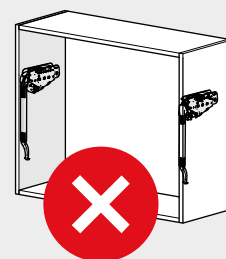
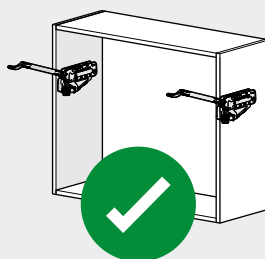
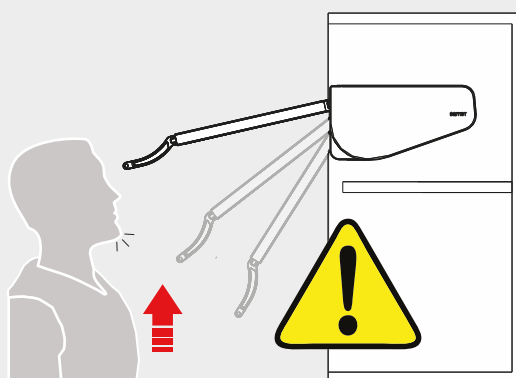
Высота корпуса [мм]	Длина рычага [мм]	Номер отверстия
900	345	1
800	237	6
720	237	1

Заметка: при работе с корпусами, высота которых не указана в таблице, выберите значение в интервале, наиболее близкому к вашей высоте.

ШАГ 4

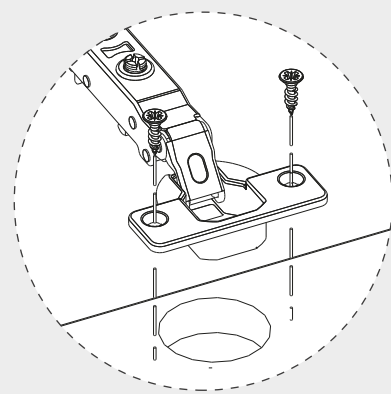


Внимание!

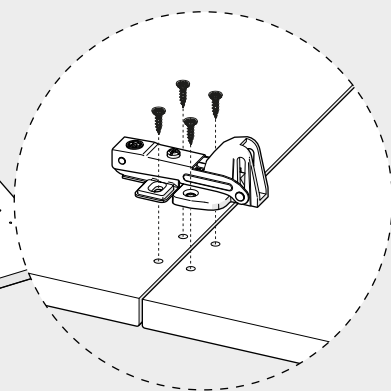
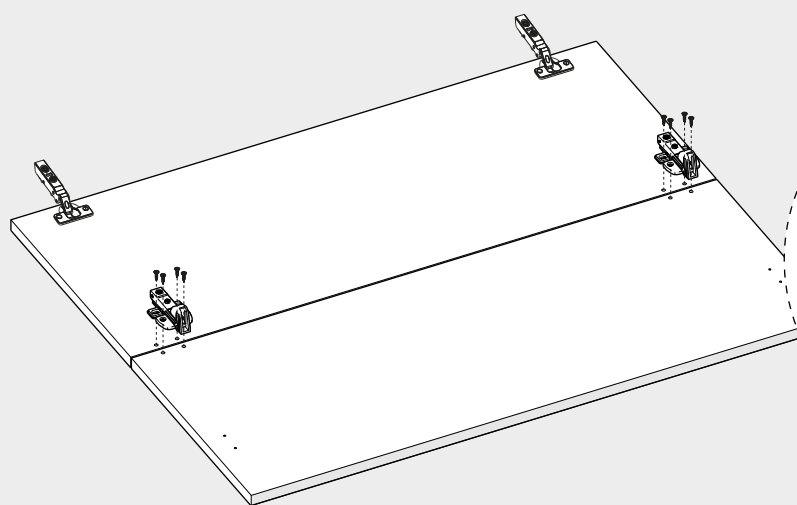


Будьте аккуратны при установке подъемника, работайте с механизмом в открытом состоянии.

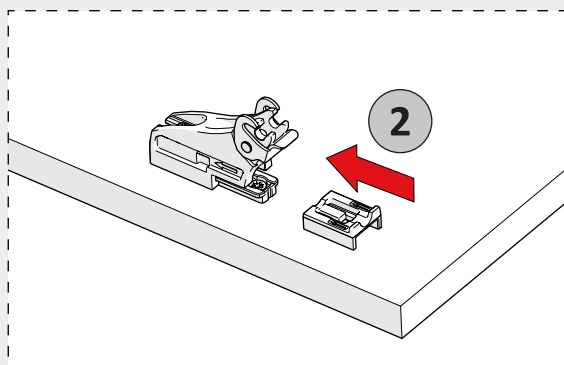
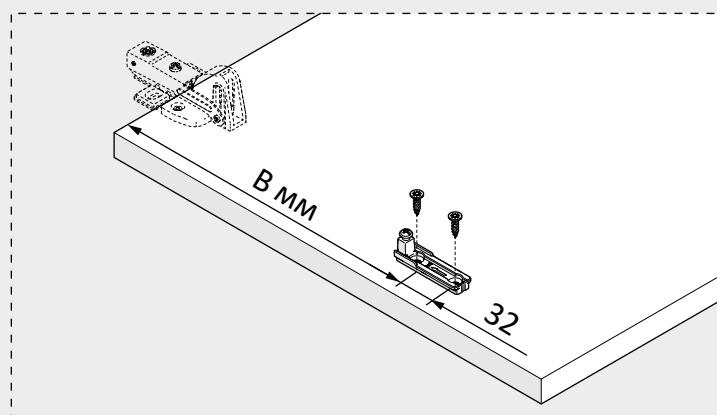
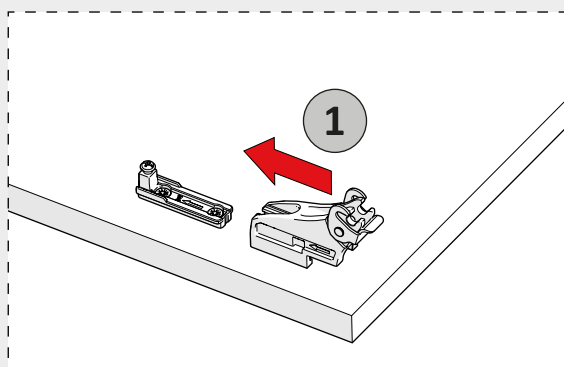
ШАГ 5



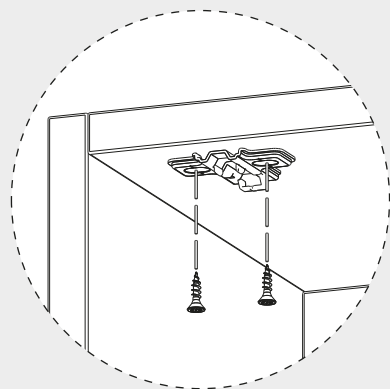
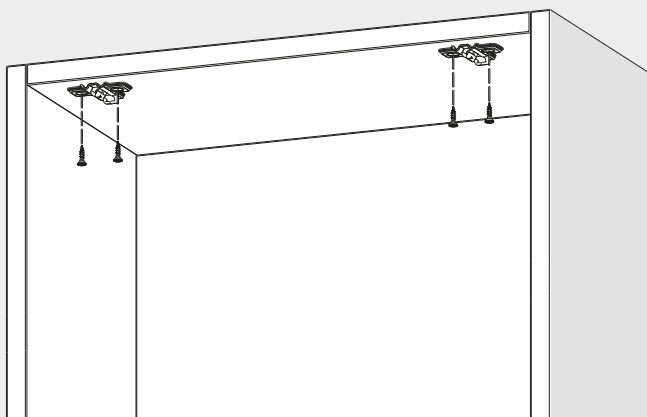
ШАГ 6



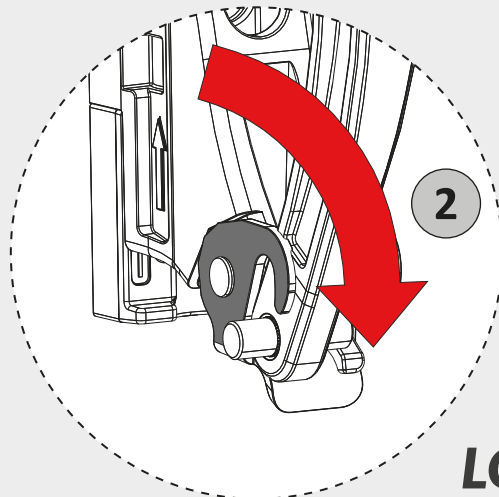
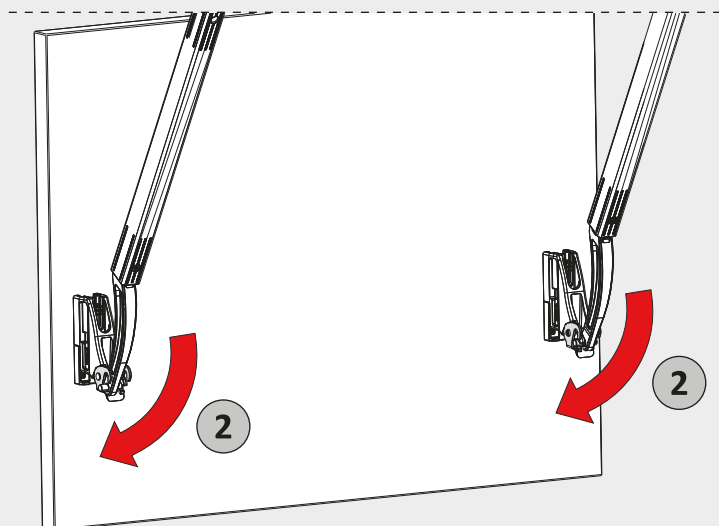
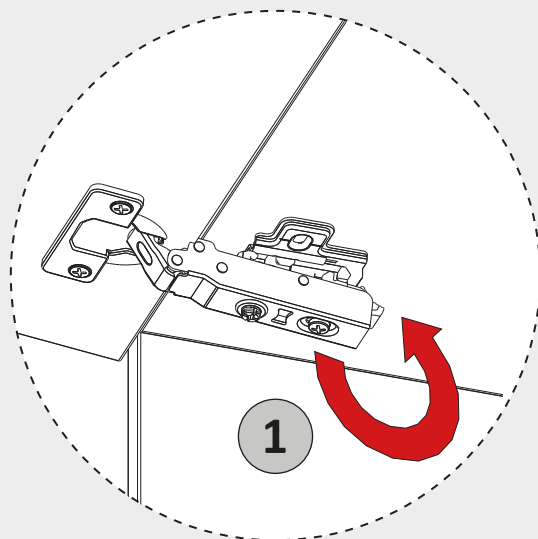
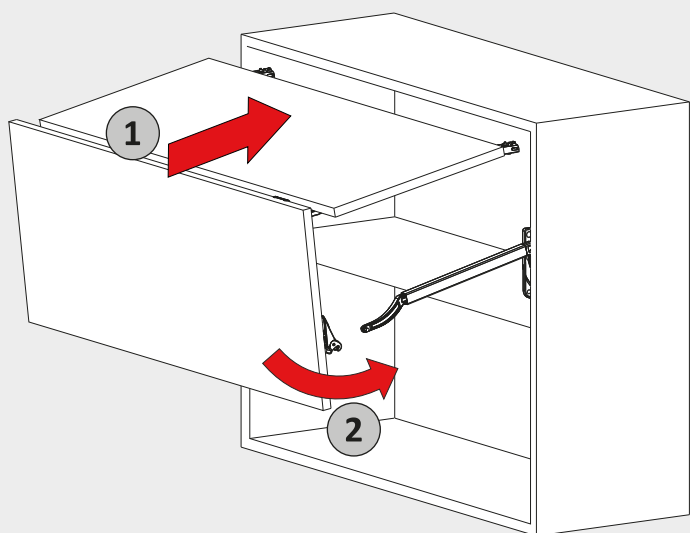
ШАГ 7



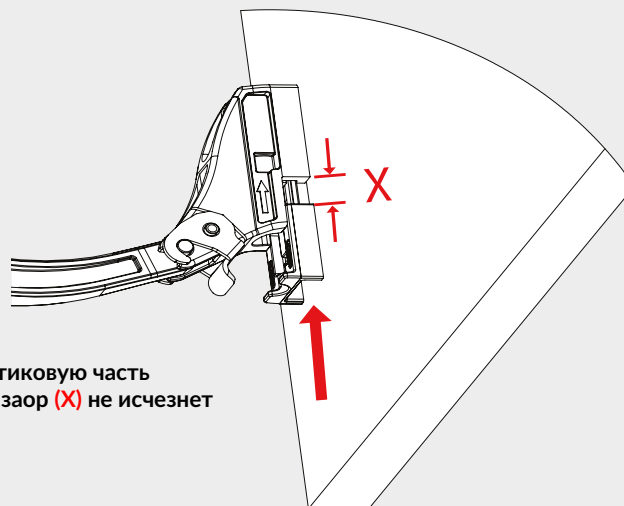
ШАГ 8



ШАГ 9

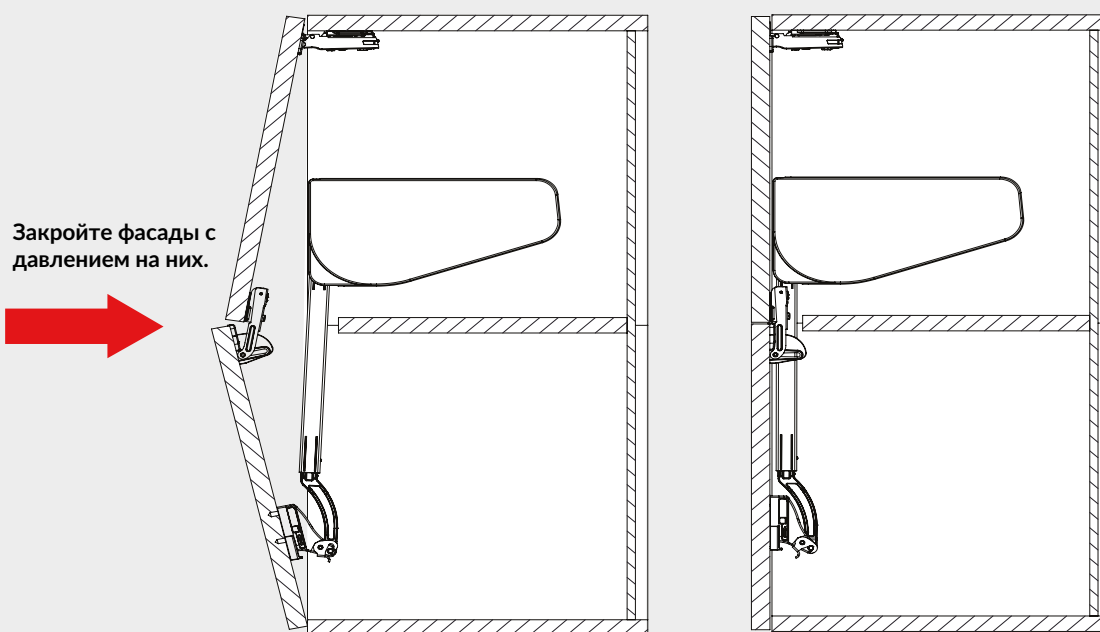


ШАГ 10.A



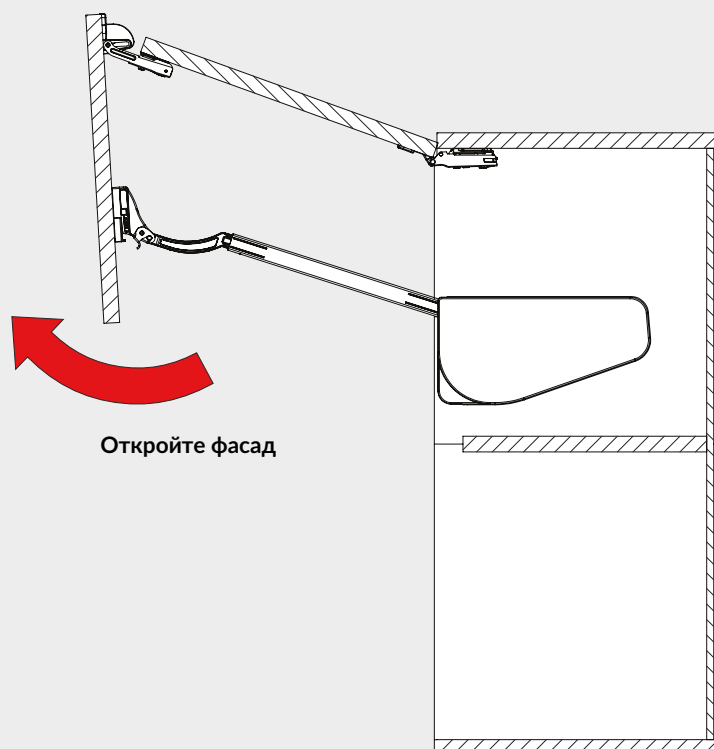
Поднимите нижнюю пластиковую часть фиксатора фасада, пока зазор (X) не исчезнет

ШАГ 10.B



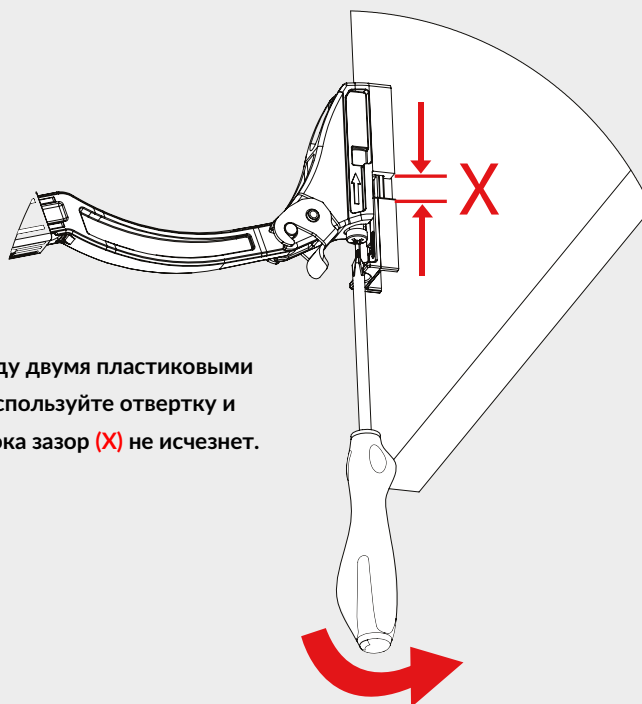
Закройте фасады с давлением на них.

ШАГ 10.C



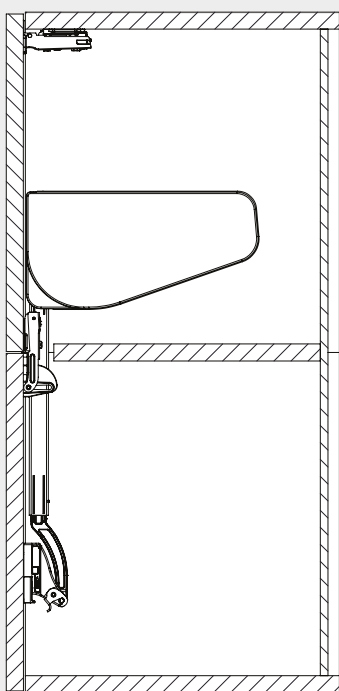
Откройте фасад

ШАГ 10.D



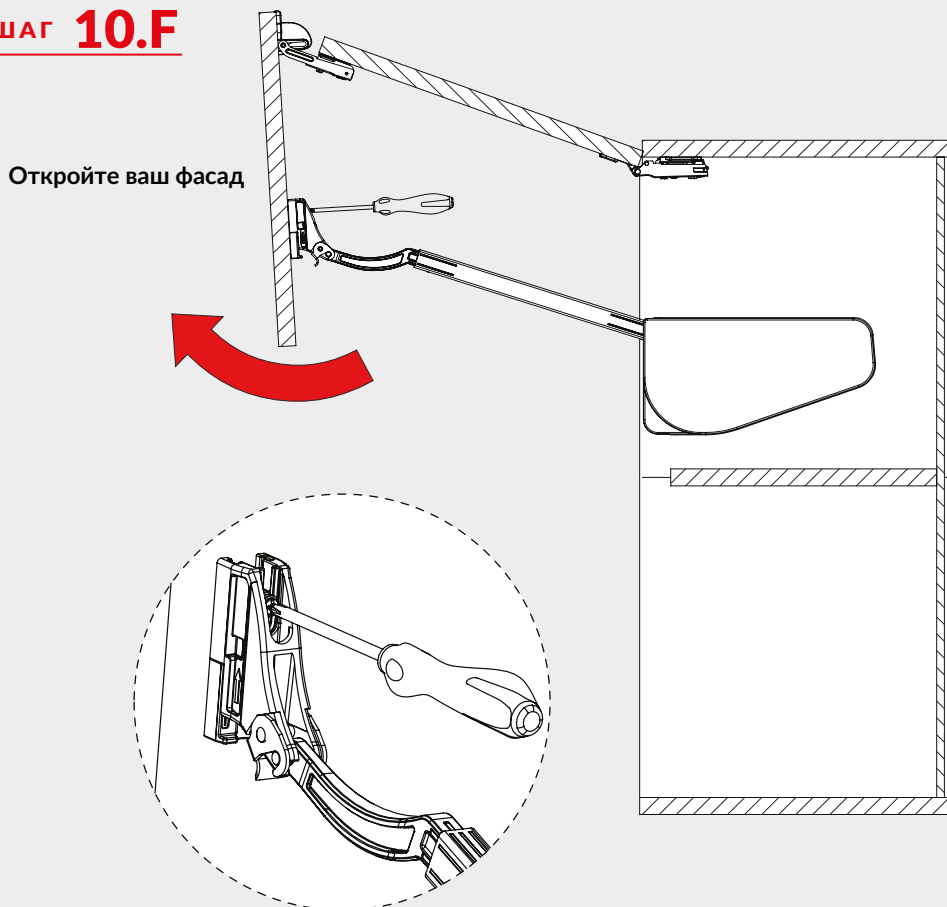
При образовании зазора между двумя пластиковыми частями фиксатора фасада, используйте отвертку и отрегулируйте фиксаторы, пока зазор (X) не исчезнет.

ШАГ 10.E



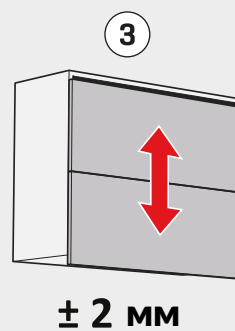
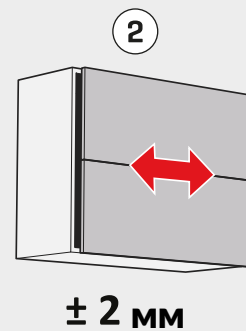
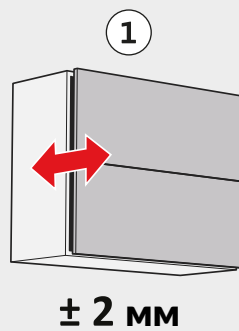
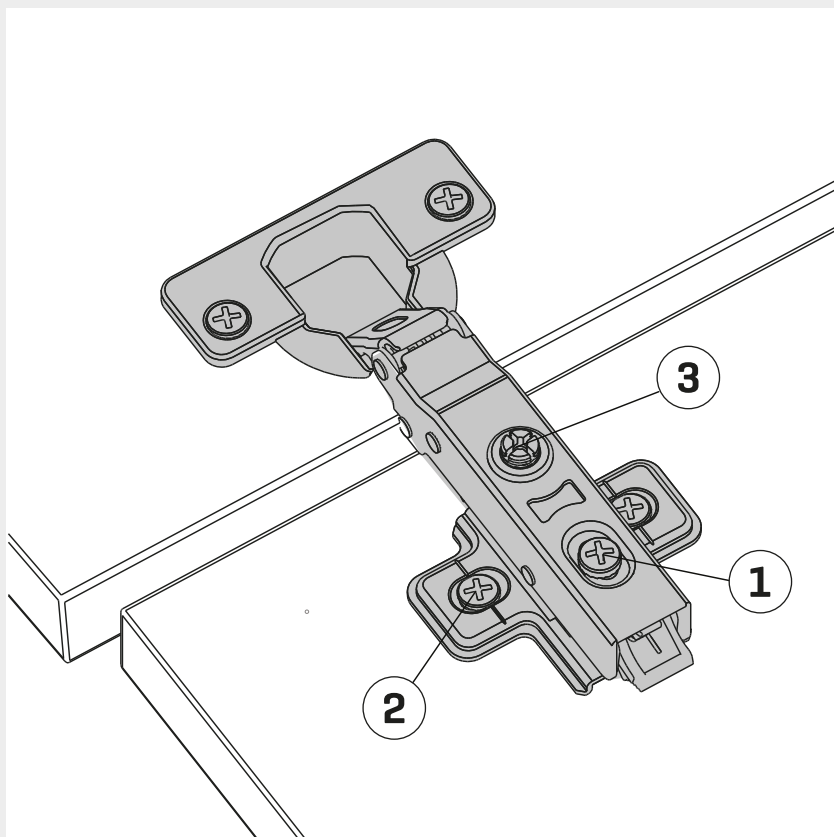
Закройте фасад, регулировка телескопических рычагов должна быть завершена на этом шаге.

ШАГ 10.F

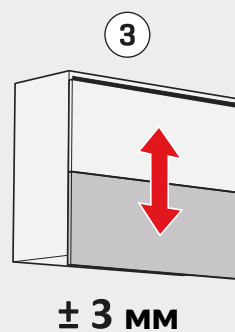
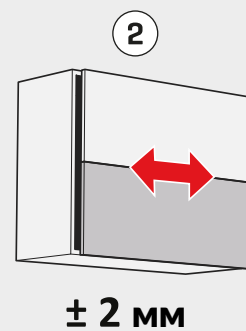
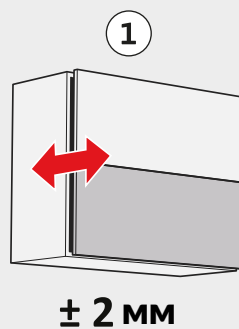
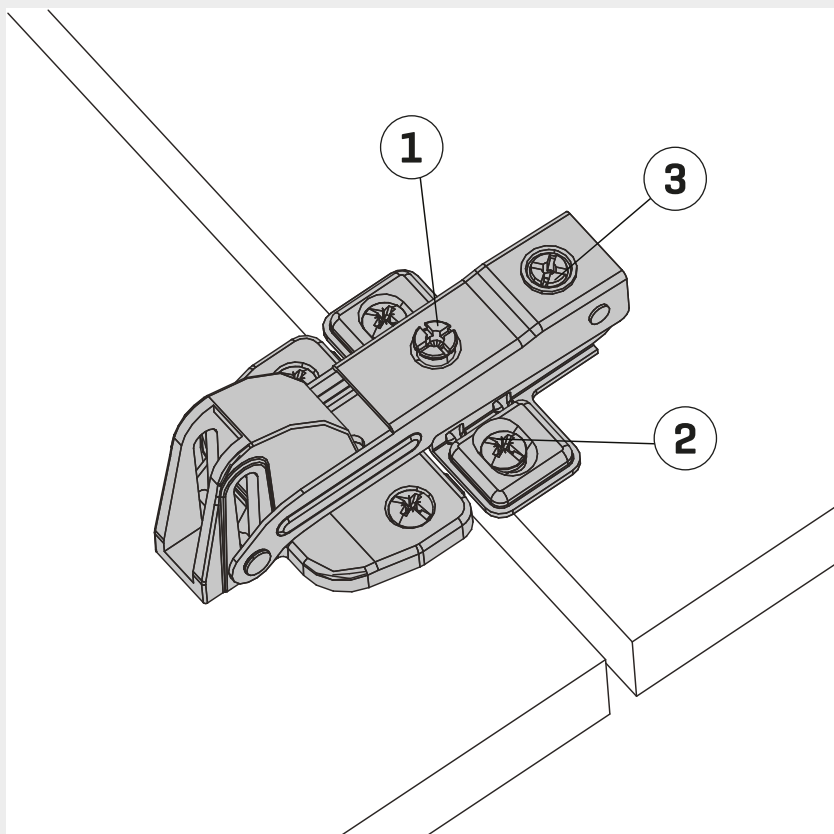


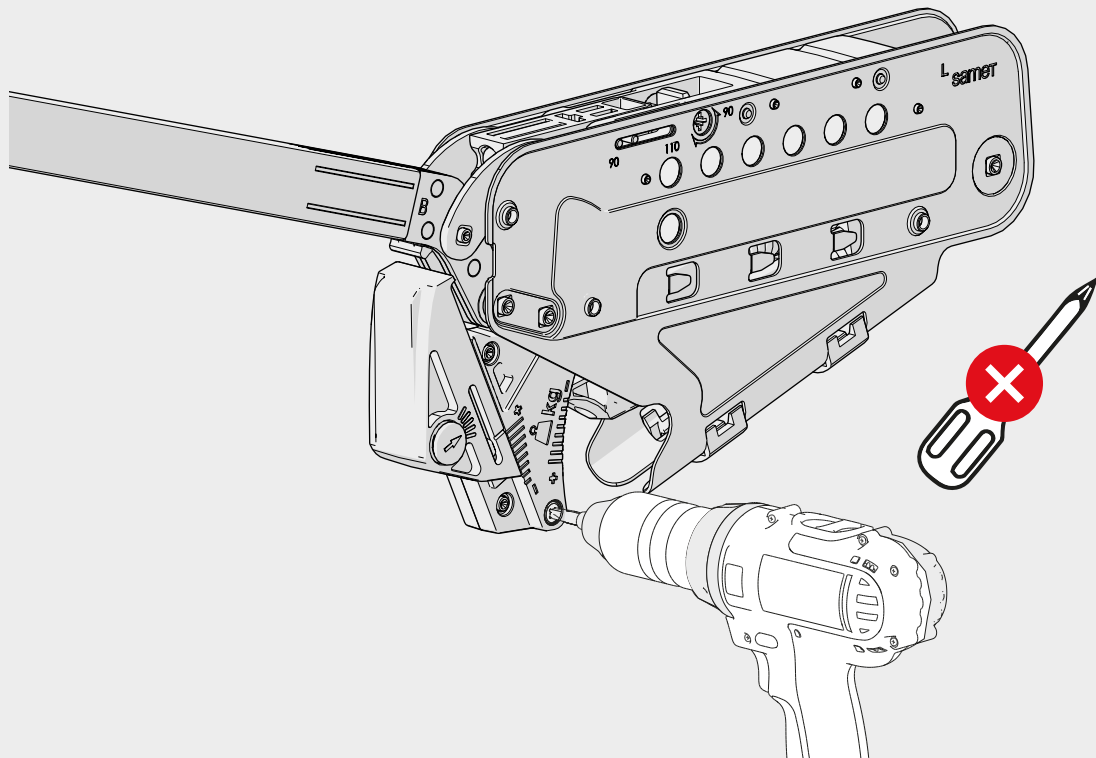
Зафиксируйте положение фиксаторов фасада с помощью соответствующего винта.

Верхние петли

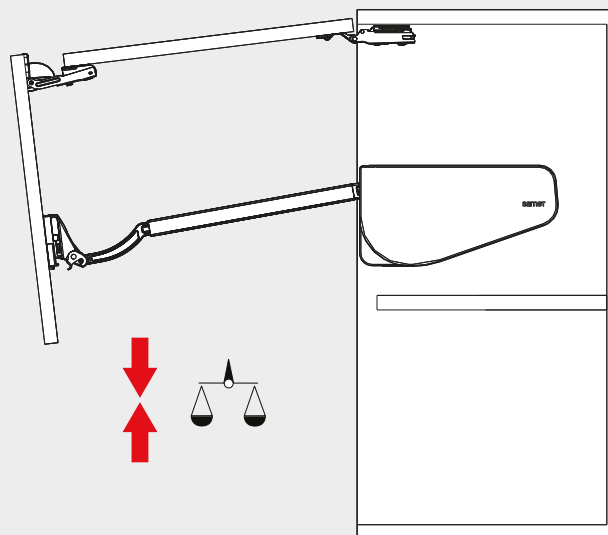


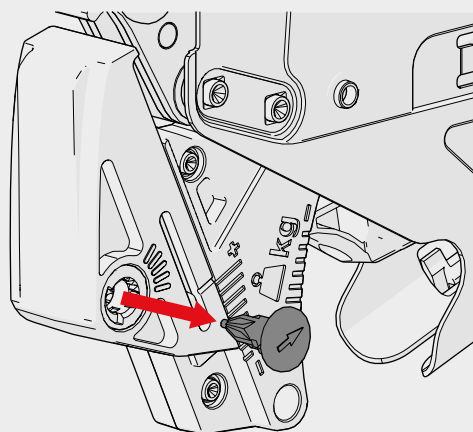
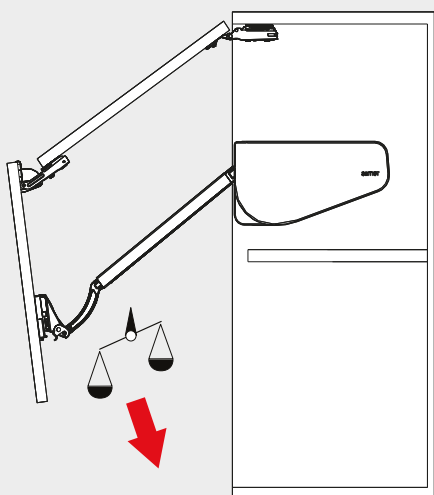
Промежуточные петли



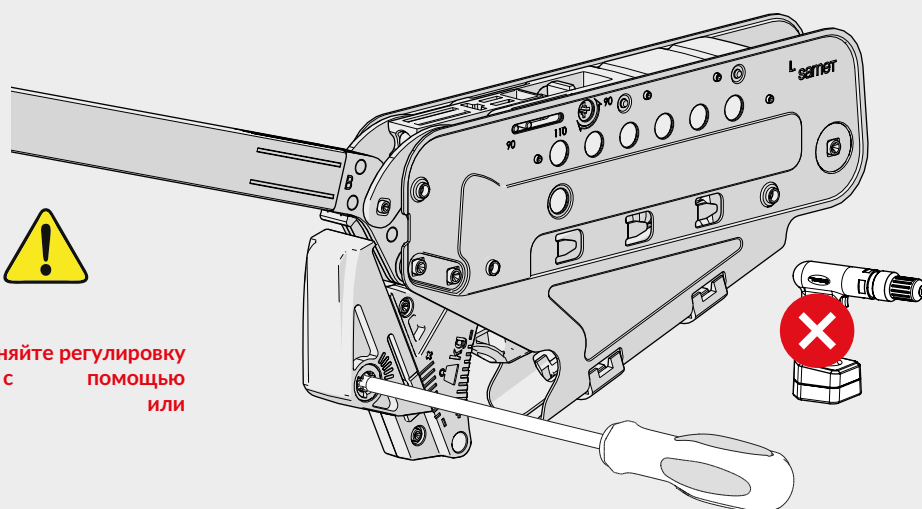


Для увеличения мощности подъемника крутите регулировку по часовой стрелке.
Для уменьшения мощности - против часовой.



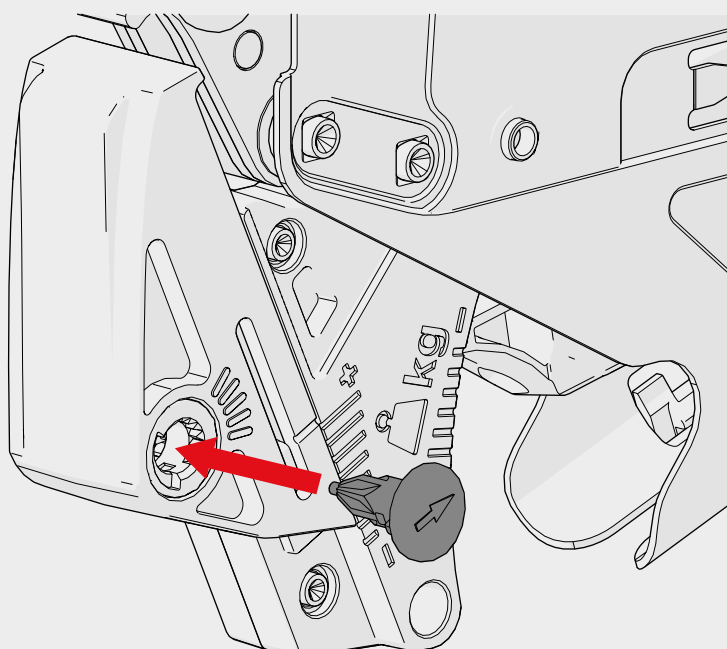


1 Достаньте заглушку

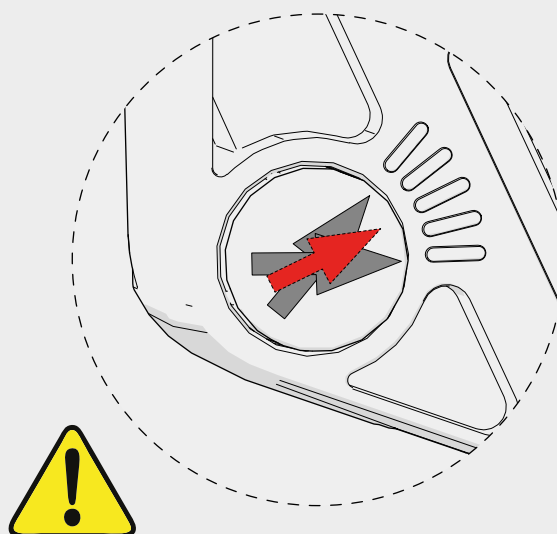


Важно! Регулировку доводчика выполняйте с помощью шуруповерта или электродрели.

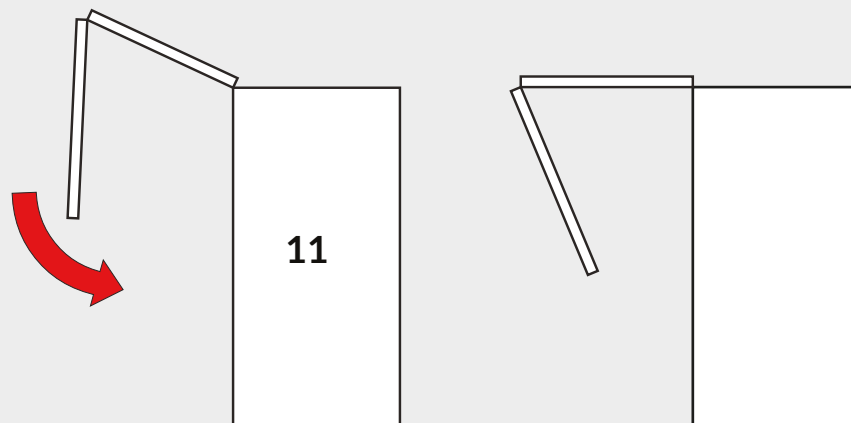
2 Регулировка по часовой стрелке ускорит закрытие фасада, против часовой - замедлит.



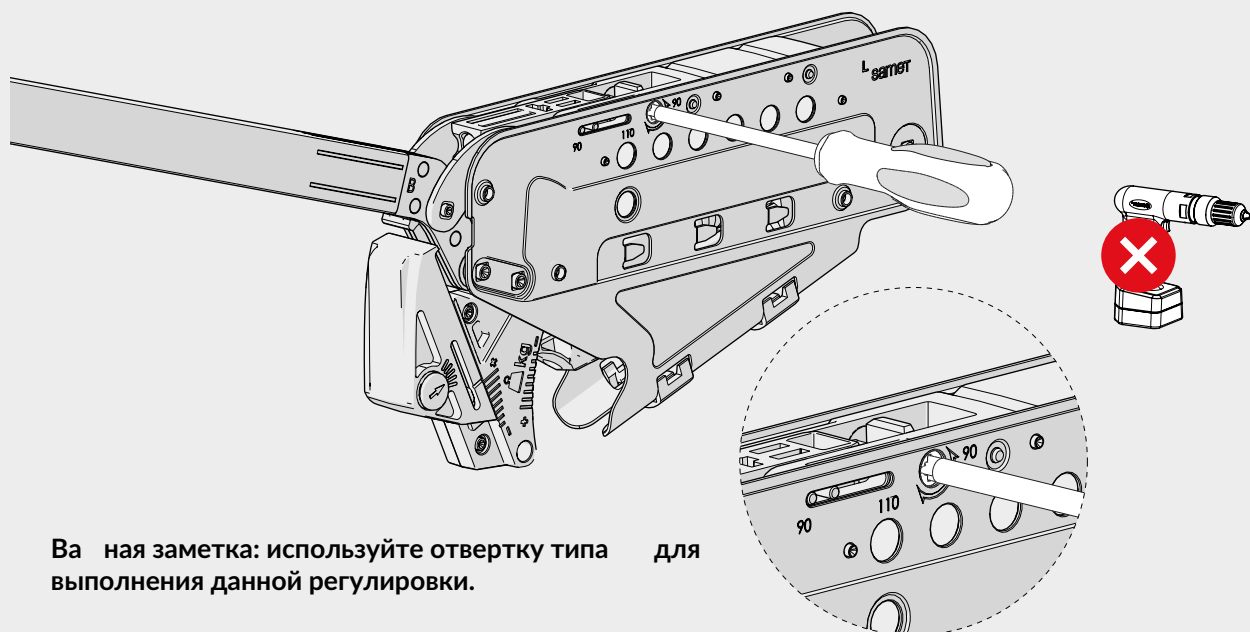
3 Установите заглушку обратно



Важно! При регулировке обратите внимание на стрелку, которая показывает, в каком положении находится регулировка доводчика.

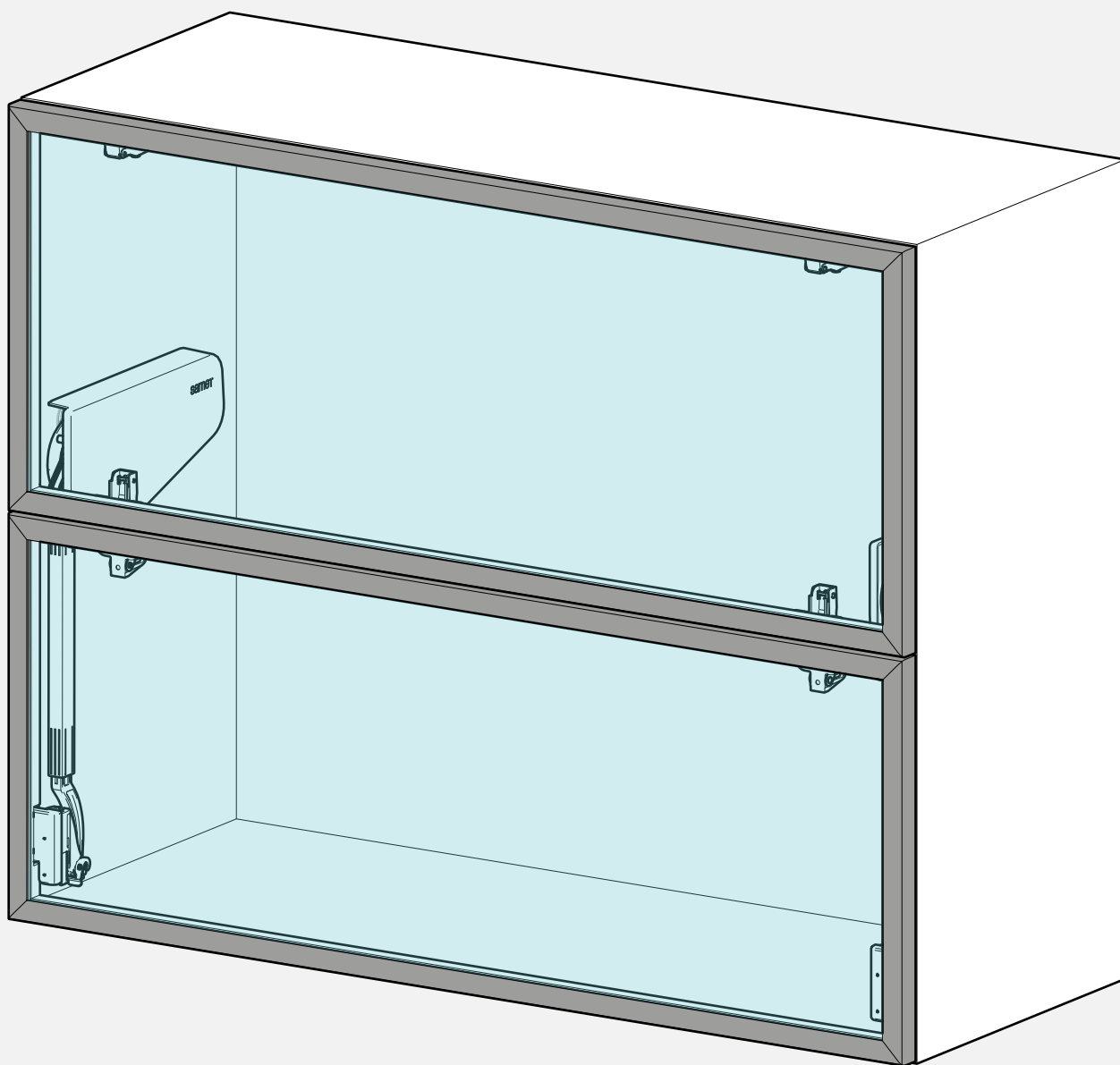


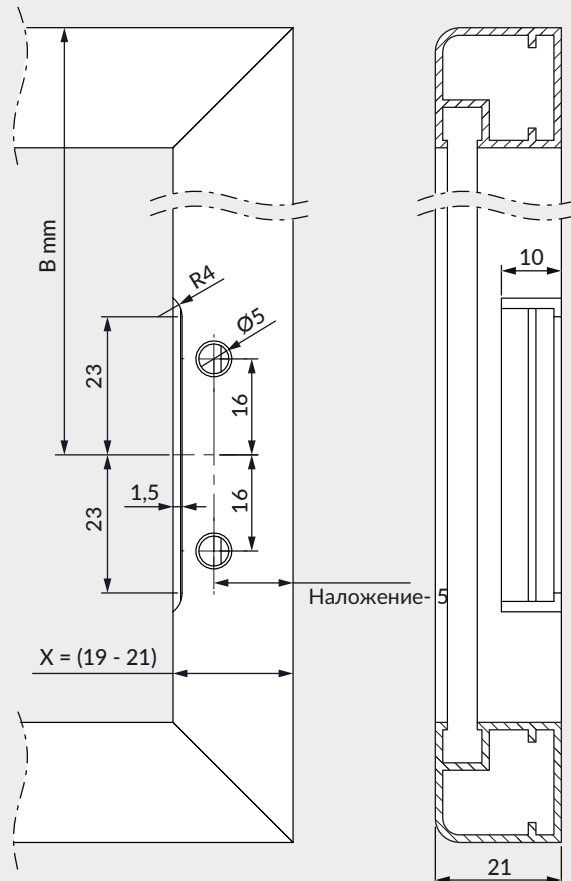
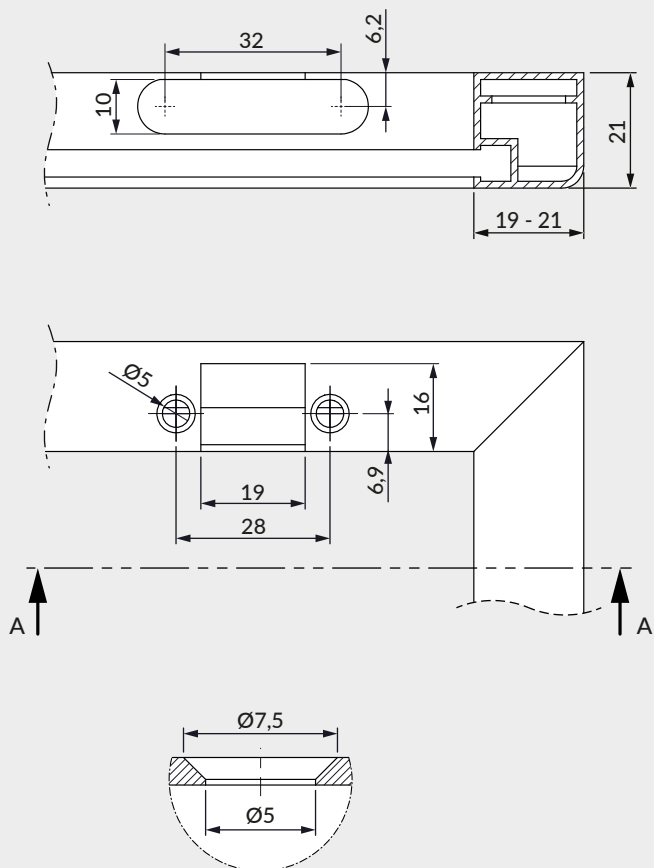
Для ограничения угла открывания в 90 градусов, пожалуйста опустите фасад на 10 градусов и поверните винт регулировки в направлении значения 90.
Для ограничения угла открывания в 110 градусов, поверните винт регулировки в направлении значения 110.



Важная заметка: используйте отвертку типа Torx для выполнения данной регулировки.

ФАСАДЫ ИЗ АЛЮМИНИЕВОГО
ПРОФИЛЯ



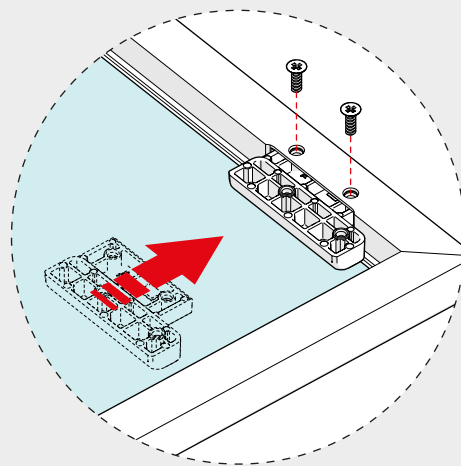
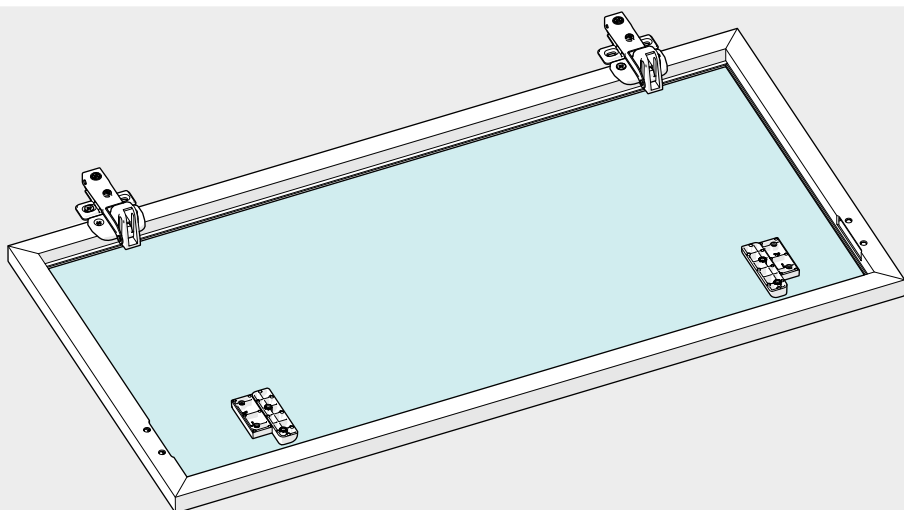
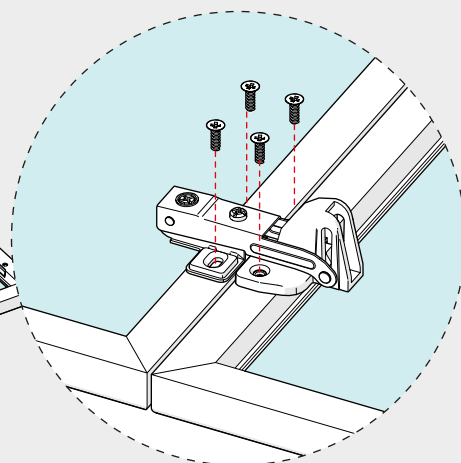
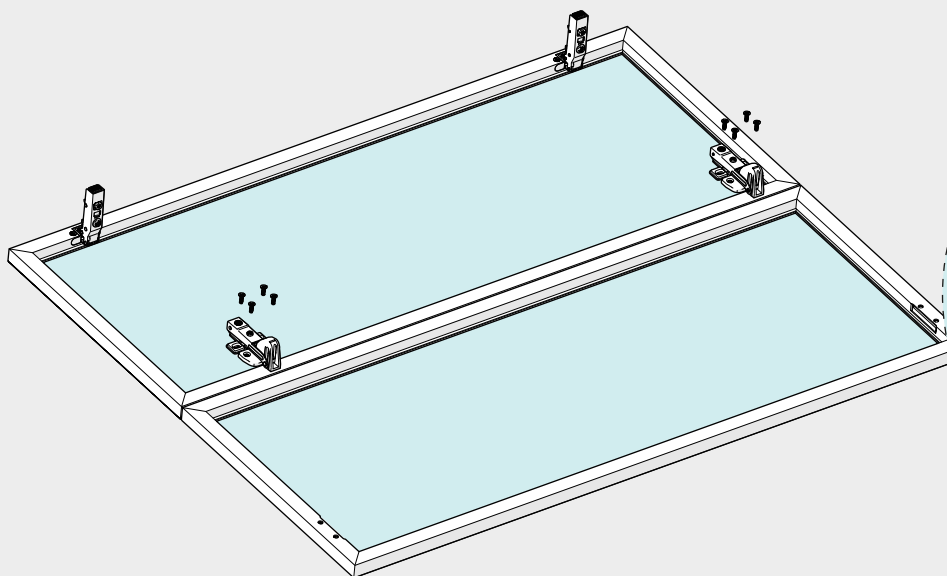
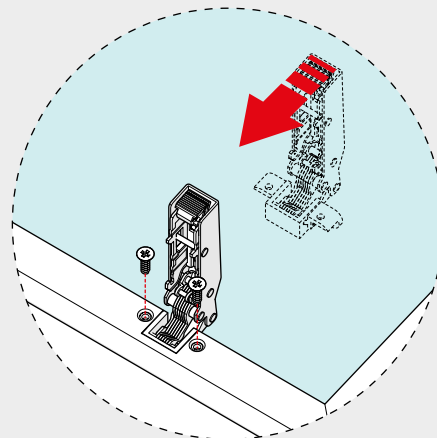
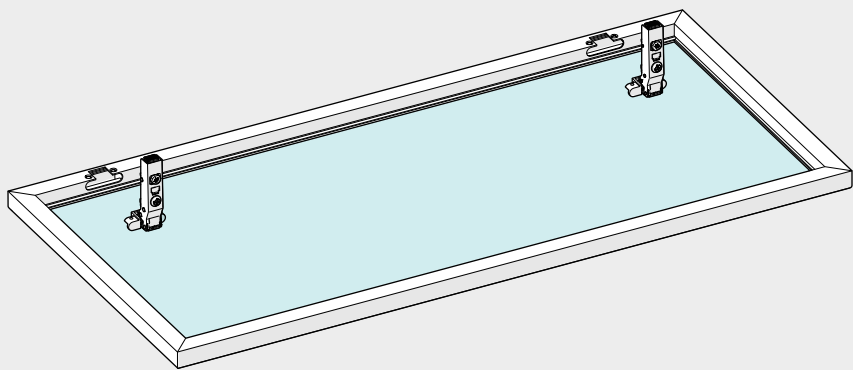


Для корпуса с одной полкой	
Высота корпуса (мм)	Расстояние В (мм)
1040	383
1000	366
900	310
860	302
800	258
760	242
720	218
700	210
650	185
600	160
560	143
500	112
480	105

Для корпуса с двумя полками	
Высота корпуса (мм)	Расстояние В (мм)
900	361
800	310
720	282

DH: Высота фасада

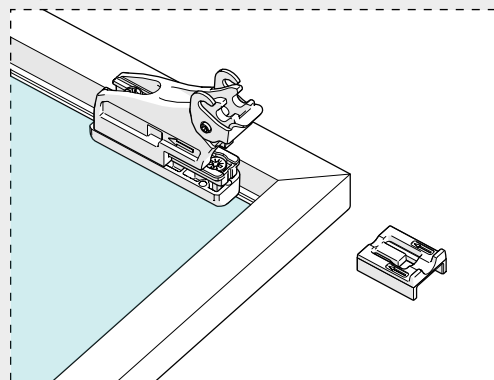
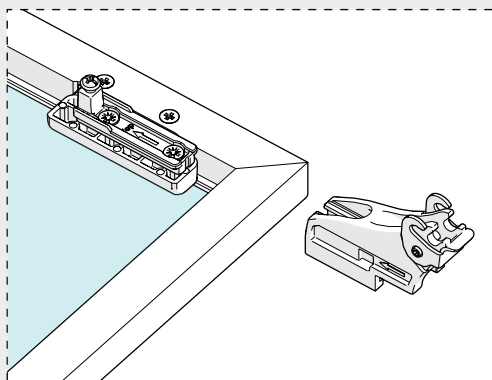
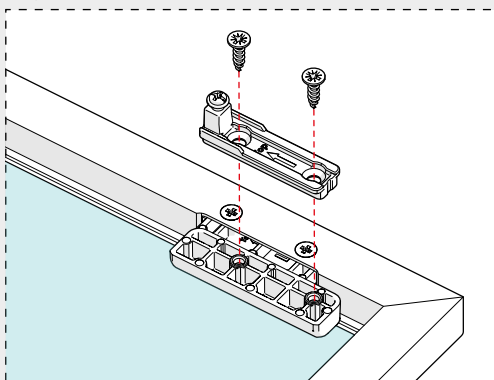
Заметка: при работе с корпусами, высота которых не указана в таблице, выберите значение в интервале, наиболее близкому к вашей высоте.

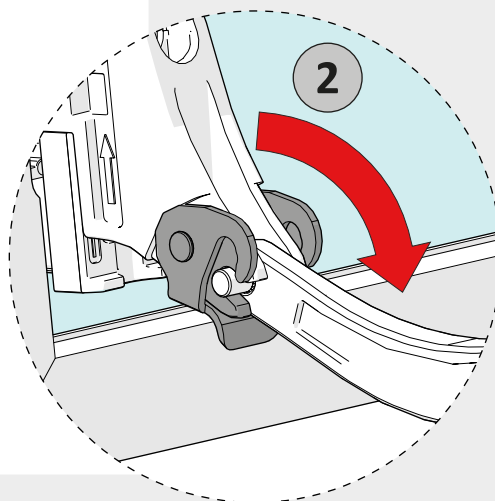
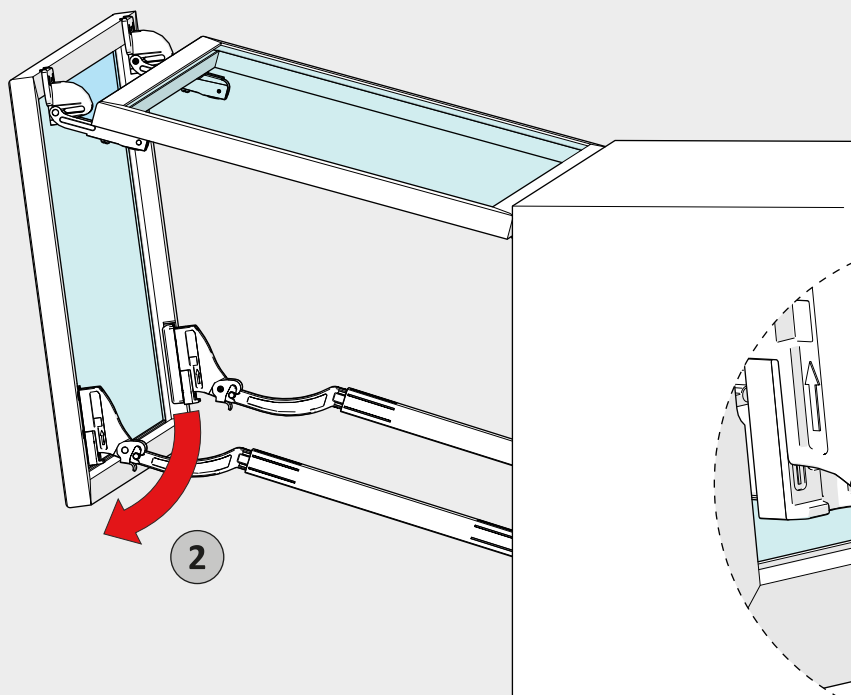
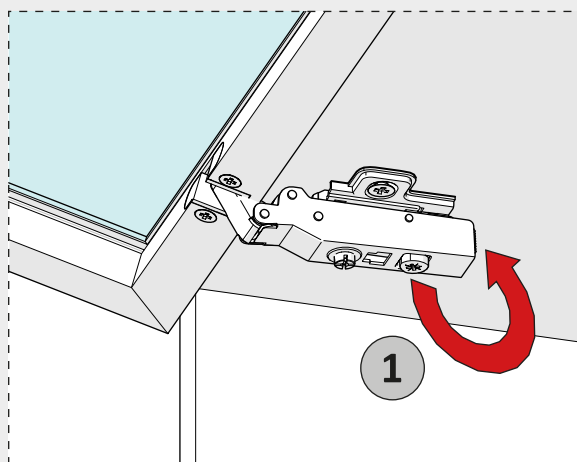
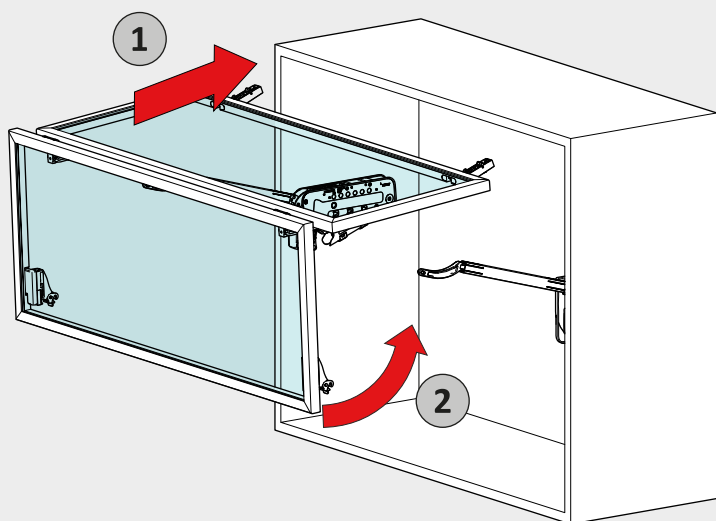
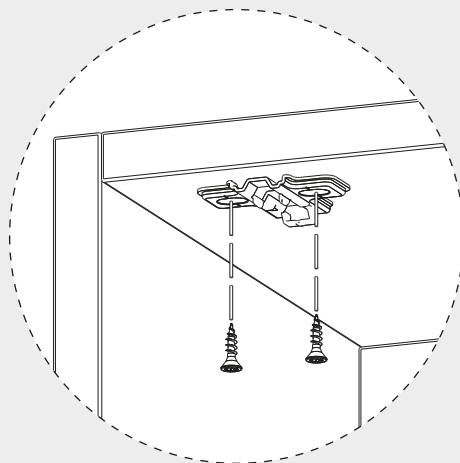
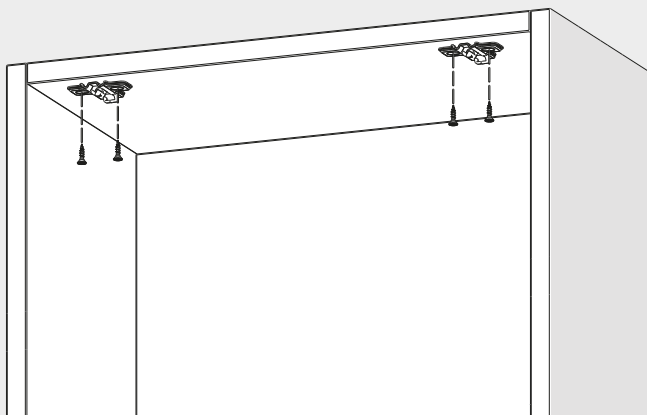


1

2

3





samet