

SFL

*concept
innovation*



FR

UK

SOLUTIONS & INTÉGRATION DE PRISES
SOCKETS SOLUTIONS & INTEGRATION

SFL



SFL, concepteur de luminaires depuis plus de 20 ans, a forgé son savoir-faire sur la conception d'éclairages adaptés aux équipements des cuisines et salles de bains.

Depuis 2005, SFL développe des blocs prises, dont le célèbre bloc prises Eight récompensé par le prix JANUS de l'industrie 2016 et le label de l'Observateur du Design 2018.

Outre sa position de leader dans la conception d'accessoires et d'éclairages dans les agencements français, SFL consolide sa présence sur les marchés internationaux à travers 20 pays.

Très à l'écoute de vos besoins, notre Bureau d'Études et de Design conçoit des produits adaptés à vos contraintes alliant fonctionnalité et esthétique. Nos produits sont testés et homologués, un contrôle est effectué à chaque étape de fabrication car votre satisfaction est la priorité de nos équipes. Nous tenons à votre disposition les rapports d'essai de nos produits. Nous sommes fiers de vous présenter dans les pages suivantes nos dernières conceptions en matière de blocs prises.

not INNOVATION conception

SFL Lighting designer for more than 20 years, built up his know-how on lighting solutions for kitchen and bathrooms.

Since 2005, SFL is developing sockets solutions such as our famous EIGHT built-in socket reward with the Design Industry JANUS in 2016 and the Design Observer label 2018.

Besides its leader position in accessories and Lighting solution for French kitchen and bathroom manufacturers and distributors, SFL is now strengthen its international market place in 20 countries.

Our Design and R&D departments create products that combine, function, aesthetics and quality adapted to your needs. All our products are tested at each production's step because your satisfaction is our priority. Tests reports can be provided on demand.



DESIGNERS



JOËL GOYER
Designer

Designer industriel, issu de l'Institut Européen de design de Toulon, travaille dans le milieu de la cuisine et la salle de bains depuis une vingtaine d'années. Le contact régulier avec les chefs produits des industriels du meuble, la visite de salons internationaux et les travaux prospectifs avec d'autres sociétés permettent de proposer régulièrement de nouvelles solutions de prises pour votre quotidien.

UN PROJET
UNE IDÉE...

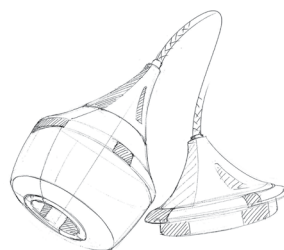
A PROJECT
AN IDEA...

MERCURY

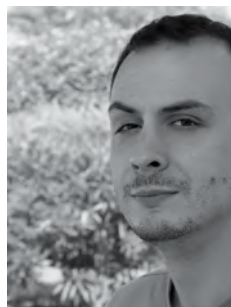
Suspension combinée prise/éclairage
Suspended socket and lighting



MDO MONTECARLO PRIZE
2019



Modèle DÉPOSÉ Patented DESIGN



OLIVIER GOMOT
Designer

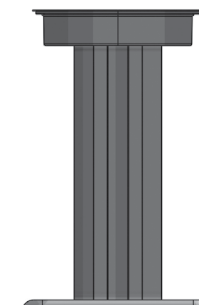
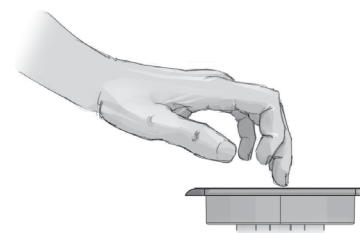
Designer industriel, issu de l'Institut Européen de design de Toulon, travaille au sein du bureau d'études de SFL depuis 8 ans. Une créativité débordante et un suivi journalier des étapes de production chez nos fournisseurs en lien avec notre ingénieur permettent de proposer des produits innovants tout en gardant à l'esprit la faisabilité technique et la qualité de ces objets.



Modèle DÉPOSÉ Patented DESIGN

AUTOMATICK

Bloc prises rétractable IP44
Retractable built-in Socket IP44



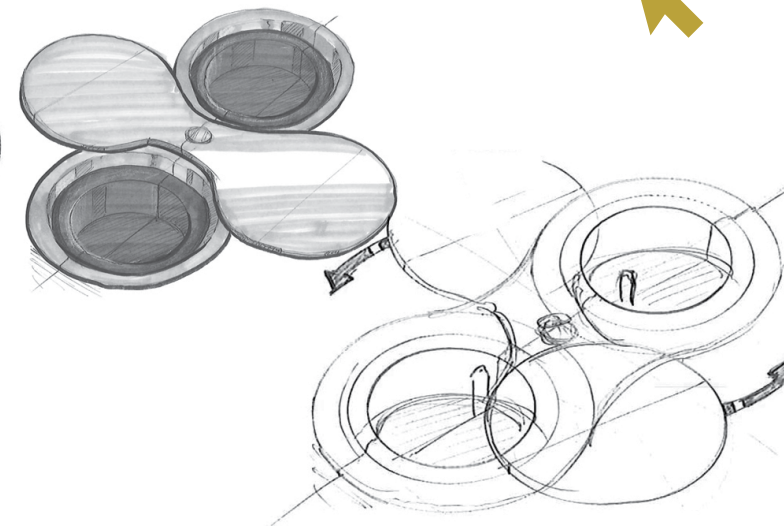
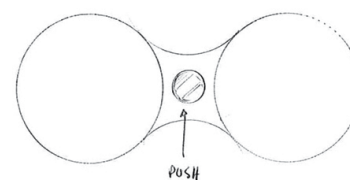
JOËL GOYER
Designer

Industrial Designer, graduate from European Design Institute from Toulon, has been working in the kitchen and bathroom fields for the past 20 years. Regular contact with product managers, furniture manufacturers, visits at international exhibitions and prospective work with other companies makes it possible to offer new socket solutions for your everyday life.

OLIVIER GOMOT
Designer

Industrial Designer, graduate from European Design Institute from Toulon, has been working in SFL engineering office for 8 years. An overflowing creativity and daily monitoring of productions of suppliers in connection with our engineer, allows to propose innovative and quality products while keeping in mind technical feasibility.

WWW.SFL.FR



EIGHT

Bloc prises affleurant
Flushing built-in Socket



MDO MONTECARLO PRIZE
2018

sommaire

CONTENTS

NEW
UK



mercury


Suspension combinée prise/éclairage

—

Suspended Socket and lighting

6 > 9

UK



automatick

Bloc prises rétractable IP44

—

Retractable built-in Socket IP44

10 > 13



ring

Bloc prises affleurant

—

Flushing built-in Socket

30 > 33



disc

Bloc prises affleurant

—

Flushing built-in Socket

34 > 37



eight

Bloc prises affleurant

—

Flushing built-in Socket

14 > 17




eight square

Bloc prises affleurant

—

Flushing built-in Socket

18 > 21



born

Bloc prises mural

—

Wall Socket element

38 > 41



tetra

Bloc prises angle

—

Angle Socket element

42 > 45



cizo

Bloc prises affleurant

—

Flushing built-in Socket

22 > 25

UK



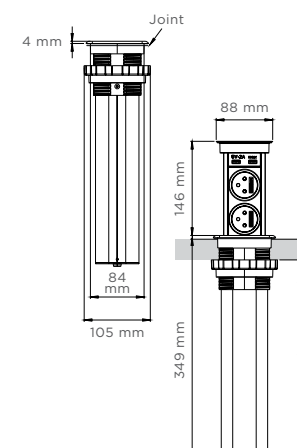
brick

Bloc prises affleurant rétractable

—

Retractable Built-in Socket

26 > 29



schémas

Descriptif technique

—

Technical description

46 > 49

NEW Nouveauté 2020

NEW New 2020

UK Désormais disponible aussi en version UK

UK Now also available in UK version

NOUVEAUTÉ 2020
NEW 2020

mercury



Modèle
DÉPOSÉ

Patented
DESIGN

SUSPENSION COMBINÉE
PRISE-ÉCLAIRAGE

SUSPENDED
SOCKET AND LIGHTING

PLUS
PRODUIT

PRODUCT
ADVANTAGE



2 produits en 1.
Lumière LED progressive.

2 products in 1.
Dimmable LED Light.

MERCURY



MDO MONTECARLO
PRIZE
JANUS 2020
DE L'INDUSTRIE
2019



FR

NEW

**RÉFÉRENCES
PRISES FRANCO-BELGES
SL4000N**

Suspension 1 prise
noir mat + led

NEW

SL4000CN
Suspension 1 prise
chrome noir + led

NEW

SL4000CU
Suspension 1 prise
cuivre + led

NEW

**RÉFÉRENCES
PRISES SCHUKO
SL4001N**

Suspension 1 prise
noir mat + led

NEW

SL4001CN
Suspension 1 prise
chrome noir + led

NEW

**RÉFÉRENCES
PRISES UK*
SL4003CN**

Suspension 1 prise
chrome noir + led

DESRIPTIF

1 prise suspendue 16 A
(13 A/UK) avec LED 6W
et variation d'intensité.
Interrupteur tactile
pour l'éclairage.
Température de couleur
blanc neutre (4 000 K).
Corps et platine en
polycarbonate noir mat
soyeux au toucher,
équipés d'inserts décoratifs
en métal anodisé.
Câble en caoutchouc noir
de 90 cm ajustable
à l'installation.

INSTALLATION & FIXATION

Installation simple par vis
au plafond. La platine vient
couvrir la pièce de fixation.
Raccordement électrique
sur le réseau des prises
(230 V) avec un disjoncteur
16 A (13 A/UK).

À SAVOIR

Design ergonomique.
Le diffuseur translucide
permet une illumination
homogène.

UK

**FRENCH SOCKETS
REFERENCES**

SL4000N
Suspended led light
+ 1 socket black finishing
SL4000CN
Suspended led light
+ 1 socket black
chrome finishing
SL4000CU
Suspended led light
+ 1 socket copper finishing

NEW

NEW

NEW

**GERMAN SOCKETS
REFERENCES**

SL4001N
Suspended led light
+ 1 socket black finishing
SL4001CN
Suspended led light
+ 1 socket black
chrome finishing

NEW

NEW

**UK SOCKETS
REFERENCES***

SL4003CN
Suspended led light
+ 1 socket black
chrome finishing

NEW

DESCRIPTION

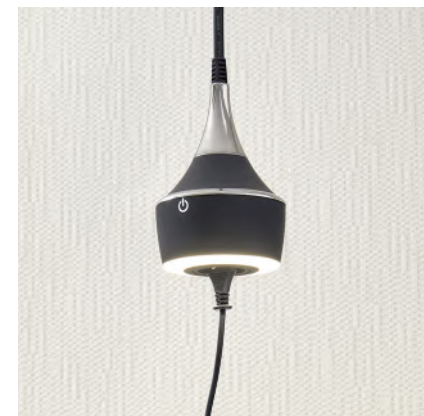
16 A (13 A/UK) suspended
socket with a dimmable
LED light. Touch switch to
control the light only. 4000K
white neutral light.
Body and plate in black
matte polycarbonate
with a touch feel equipped
with decorative,
anodized metal inserts.
Black matte 90 cm rubber
cable, adjustable length
when installing.

INSTALLATION

Installation on the ceiling
with screws. The plate makes
the fixing parts invisible.
To be plugged with
a 16 A (13 A/UK)
circuit breaker (230 V).

GOOD TO KNOW

Designed to have
a good grip on it.
The translucent diffusor
allows a homogeneous
lighting.



*Disponibile sur commande

*Available on request





NOUVEAUTÉ 2020
NEW 2020

automatick



BLOC PRISES RÉTRACTABLE IP44
RETRACTABLE BUILT-IN SOCKET IP44



Modèle
DÉPOSÉ

Patented
DESIGN

Montée et descente motorisée.
Sécurité anti « pincement ». Bloc prise IP44.

Motorized up and down movement.
Anti-pinch system.



AUTO
MATICK

MDO MONTECARLO
PRIZE
2015



La société fait partie du « Wireless Power Consortium », un groupe visant à développer la technologie Qi, un standard mondial pour le chargement sans fil. Les produits avec le logo Qi ont été certifiés par des laboratoires autorisés, afin de valider la sécurité, l'interopérabilité et la fonction des produits.



The company is member of Wireless Power Consortium (WPC). Its mission is to create and promote wide market adoption of its interface standard Qi, used for wireless charging. Products with Qi logo are certified by authorized laboratories to valid security, interoperability and good function of products.

RÉFÉRENCES

PRISES FRANCO-BELGES

A9520

2 prises inox brossé
+ 2 USB

A9521

2 prises noir mat
+ 2 USB

A9526

2 prises inox brossé
+ 2 USB + Qi

A9527

2 prises noir mat
+ 2 USB + Qi

RÉFÉRENCES

PRISES SCHUKO

A9522

2 prises inox brossé
+ 2 USB

A9523

2 prises noir mat
+ 2 USB

A9528

2 prises inox brossé
+ 2 USB + Qi

A9529

2 prises noir mat
+ 2 USB + Qi

RÉFÉRENCES

PRISES UK*

A9528-UK

2 prises inox brossé
+ 2USB + Qi

NEW

DESRIPTIF

Interrupteur pour commander le mouvement, montée et descente motorisées. Garantie 10 000 cycles. Finition : corps en aluminium noir, capot et collerette métal inox brossé ou noir mat. Puissance maxi : 3 680 W (2900 W/UK). Prise USB 5V 2A permettant de recharger les téléphones mobiles ou les tablettes. Recharge sans fil Qi pour les mobiles compatibles avec indicateur LED de charge.

INSTALLATION & FIXATION

À installer sur un plan de travail d'épaisseur maxi 50 mm. Découpe Ø 85 mm, fixation par simple vissage. Alimentation : 230 V / 16 A (230 V/13 A UK). Câble d'alimentation 3 x 1,5 mm² de 2 m avec fiche euro ou UK.

À SAVOIR

Les produits certifiés Qi garantissent la sécurité, l'interopérabilité et la fonction des produits.



*Disponible sur commande

*Available on request

FRENCH SOCKETS

REFERENCES

A9520

2 sockets stainless steel
finishing + 2 USB

A9521

2 sockets black matt
finishing + 2 USB

A9526

2 sockets stainless
steel finishing + 2 USB + Qi

A9527

2 sockets black matt
finishing + 2 USB + Qi

GERMAN SOCKETS

REFERENCES

A9522

2 sockets stainless
steel finishing + 2 USB

A9523

2 sockets black matt
finishing + 2 USB

A9528

2 sockets stainless
steel finishing + 2 USB + Qi

A9529

2 sockets black matt
finishing + 2 USB + Qi

UK SOCKETS

REFERENCES*

A9528-UK

2 sockets stainless
steel finishing + 2 USB + Qi

NEW

DESCRIPTION

Switch to command the open and close movement. Tested 10 000 cycles. Black Aluminium structure, top cover and top ring are metal brushed chrome or mat black finishing. Max. Power: 3 680 W (2900 W/UK) USB 5V 2A to load smartphones and tablets. Wireless Qi charging with LED indicator.

INSTALLATION & FIXATION

Mounting on panel of 50 mm max. 85 mm hole, fixing by simple screwing. Power supply : 230 V / 16 A (230 V / 13 A/UK). Power cable 3 x 1,5 mm², 2 m long with euro plug or UK.

GOOD TO KNOW

Products with Qi logo are certified to guarantee security, interoperability and correct function of products.





PRODUIT 2014
SINCE 2014

eight



BLOC PRISES
AFFLEURANT

FLUSHING
BUILT-IN
SOCKET



Modèle
DÉPOSÉ

Patented
DESIGN

Fixation renforcée du couvercle

PLUS
PRODUIT

PRODUCT
ADVANTAGE

Ouverture automatique
du clapet par simple impulsion au centre.
Design innovant, extra-plat 1,8 mm.

Rotating cover opening by pushing
on the center.

Innovativ Design extra flat 1.8 mm.

EIGHT



FR

**RÉFÉRENCES
PRISES FRANCO-BELGES**

- 033IB**
2 prises inox brossé
- 033N**
2 prises noir mat
- 033B**
2 prises blanc mat
- 033CN**
2 prises chrome noir
- 034IB**
1 prise + 1 USB inox brossé
- 034N**
1 prise + 1 USB noir mat
- 034B**
1 prise + 1 USB blanc mat
- 034CN**
1 prise + 1 USB chrome noir

NEW

NEW

NEW

**RÉFÉRENCES
PRISES SCHUKO**

- BP8-2**
2 Prises inox brossé
- BP8-2B**
2 prises noir mat
- BP8-2W**
2 prises blanc mat
- BP8-2CN**
2 prises chrome noir
- BP8U-2**
1 prise + 1 USB inox brossé
- BP8U-2B**
1 prise + 1 USB noir mat
- BP8U-2W**
1 prise + 1 USB blanc mat

DESSCRIPTIF

Clapet métal pivotant,
ouverture par une simple
pression au centre.
Garantie 40 000 cycles.
Puissance maxi : 3 680 W.
Prise USB 5V 1A permettant
de recharger les téléphones
mobiles ou les tablettes.

INSTALLATION & FIXATION

À encastrer dans un plan
de travail d'épaisseur
5 à 40 mm.
Découpe 135 x 60 mm
réalisable grâce au gabarit
inclus.
Alimentation : 230 V / 16 A.
Câble d'alimentation
3 x 1,5 mm² de 1 m
avec fiche euro.

À SAVOIR

Encombrement réduit
de 45,7 mm permettant
une installation au-dessus
d'un tiroir.



UK

**FRENCH SOCKETS
REFERENCES**

- 033IB**
2 sockets stainless steel
finishing
- 033N**
2 sockets black matt finishing
- 033B**
2 sockets white matt finishing
- 033CN**
2 sockets black chrome finishing
- 034IB**
1 socket + 1 USB
stainless steel finishing
- 034N**
1 socket + 1 USB matt
black finishing
- 034B**
1 socket + 1 USB
white black finishing
- 034CN**
1 socket + 1 USB
black chrome finishing

NEW

NEW

NEW

**GERMAN SOCKETS
REFERENCES**

- BP8-2**
2 sockets stainless steel
finishing
- BP8-2B**
2 sockets black matt finishing
- BP8-2W**
2 sockets white matt finishing
- BP8-2CN**
2 sockets black chrome finishing
- BP8U-2**
1 socket + 1 USB
stainless steel finishing
- BP8U-2B**
1 socket + 1 USB
matt black finishing
- BP8U-2W**
1 socket + 1 USB
matt black finishing

DESCRIPTION

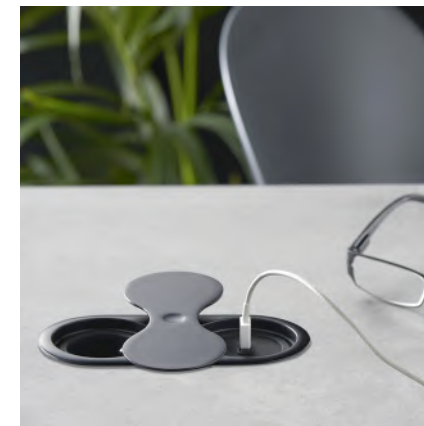
Metal Rotating flap, opening
thanks to a simple pressure
in the center.
Tested 40 000 cycles.
Max. Power: 3 680 W
USB 5V 1A to load smartphones
and tablet computers.

INSTALLATION & FIXATION

Mounting on horizontal or
vertical panel of 5 to 40 mm.
Easy cutting of the 135 x 60 mm
hole thanks to the included
templates (the template can
also be used as a spacer).
Power supply : 230 V / 16 A
Power cable 3 x 1.5 mm²,
1 m long with euro ending plug.

GOOD TO KNOW

45.7 mm space saving to allow
installation above a drawer.



PRODUIT 2016
SINCE 2016

light e square



BLOC PRISES
AFFLEURANT
FLUSHING BUILT-IN
SOCKET

Modèle
DÉPOSÉ

Patented
DESIGN

PLUS
PRODUIT

PRODUCT
ADVANTAGE

Ouverture automatique
du clapet par simple impulsion au centre.
Design innovant, extra-plat 1,8 mm.

Rotating cover opening by pushing
on the center. Innovative Design,
extra flat 1,8 mm.



EIGHT SQUARE

FR

RÉFÉRENCES
PRISES FRANCO-BELGES
BP8S-1
2 prises inox brossé
BP8S-1B
2 prises noir mat
BP8SU-1
1 prise + 1 USB inox brossé
BP8SU-1B
1 prise + 1 USB noir mat

RÉFÉRENCES
PRISES SCHUKO
BP8S-17096
2 prises inox brossé
BP8S-17096B
2 prises noir mat
BP8SU-17096
1 prise + 1 USB inox brossé
BP8SU-2B
1 prise + 1 USB noir mat

DESRIPTIF
Clapet pivotant, ouverture
par une simple pression
au centre.
Garantie 40 000 cycles.
Finition : en métal finition
chrome brossé ou noir mat.
Puissance maxi : 3 680 W.
Prise USB 5V 1A permettant
de recharger les téléphones
mobiles ou les tablettes.

INSTALLATION & FIXATION
À installer dans un plan
de travail d'épaisseur
5 à 40 mm.
Découpe 135 x 60 mm
réalisable grâce au gabarit
inclus.
Alimentation : 230 V / 16 A.
Câble d'alimentation
3 x 1,5 mm² de 2 m.
Fiche euro **PLUG-2205**
à commander séparément.

À SAVOIR
Encombrement réduit
de 45,7 mm permettant
une installation
au-dessus d'un tiroir.

UK

FRENCH SOCKETS
REFERENCES
BP8S-1
2 sockets stainless
steel finishing
BP8S-1B
2 sockets black
matt finishing
BP8SU-1
1 sockets + 1 USB stainless
steel finishing
BP8SU-1B
1 sockets + 1 USB matt
black finishing

GERMAN SOCKETS
REFERENCES
BP8S-17096
2 sockets stainless
steel finishing
BP8S-17096B
2 sockets black
matt finishing
BP8SU-17096
1 sockets + 1 USB stainless
steel finishing
BP8SU-2B
1 sockets + 1 USB matt
black finishing

DESCRIPTION
Rotating flap, opening
thanks to a simple pressure
in the center.
Tested 40 000 cycles.
Max. Power: 3 680 W.
USB 5V 1A to load smartphones
and tablet computers.

INSTALLATION & FIXATION
Mounting on horizontal or
vertical panel of 5 to 40 mm.
Easy cutting of the 135 x 60 mm
hole thanks to the included
templates (the template can
also be used as a spacer).
Power supply : 230 V / 16 A.
Power cable
3 x 1.5 mm², 2 m long.
Accessorize: **PLUG-2205**
to order separately.

GOOD TO KNOW
45,7 mm space saving
to allow installation
above a drawer.





NOUVEAUTÉ 2019
NEW 2019

cino



BLOC PRISES
AFFLEURANT
FLUSHING
BUILT-IN SOCKET



Modèle
DÉPOSÉ

Patented
DESIGN

PLUS
PRODUIT

PRODUCT
ADVANTAGE

Ouverture automatique
du clapet par simple impulsion.
Extra-plat 2 mm.

Automatic opening by
simple pressure.
Extra flat 2 mm.

ciZO



FR

**RÉFÉRENCES
PRISES FRANCO-BELGES**

035IB
2 prises + 2 USB
inox brossé

035N
2 prises + 2 USB
noir mat

035B
2 prises + 2 USB
blanc mat

035CN
2 prises + 2 USB
chrome noir

NEW

**RÉFÉRENCES
PRISES SCHUKO**

SC035IB
2 prises + 2 USB
inox brossé

SC035B
2 prises + 2 USB
noir mat

SC035W
2 prises + 2 USB
blanc mat

SC035CN
2 prises + 2 USB
chrome noir

NEW

DESRIPTIF

Clapet métal, ouverture
par une simple pression.
Puissance maxi : 3 680 W
Prise USB 5V 2A
permettant de recharger
les téléphones mobiles
et les tablettes.
Angle d'ouverture 40°.

**INSTALLATION &
FIXATION**

À encastrer dans un plan
de travail d'épaisseur
5 à 40 mm.
Découpe 222 x 65 mm
réalisable grâce au gabarit
inclus.
Alimentation : 230 V / 16 A
Câble d'alimentation
3 x 1,5 mm² de 2 m
avec fiche euro (non
montée).

À SAVOIR

Possibilité de l'intégrer
à l'arrière du plan de travail
au niveau du vide sanitaire
(largeur mini 80 mm).

UK

**FRENCH SOCKETS
REFERENCES**

035IB
2 sockets
+ 2 USB stainless
steel finishing

035N
2 sockets
+ 2 USB black
matt finishing

035B
2 sockets
+ 2 USB white
matt finishing

035CN
2 sockets + 2 USB black
chrome finishing

NEW

**GERMAN SOCKETS
REFERENCES**

SC035IB
2 sockets
+ 2 USB stainless
steel finishing

SC035B
2 sockets
+ 2 USB black
matt finishing

SC035W
2 sockets
+ 2 USB white
matt finishing

SC035CN
2 sockets
+ 2 USB black
chrome finishing

NEW

DESCRIPTION

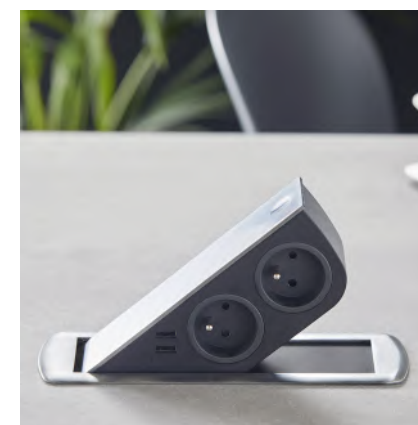
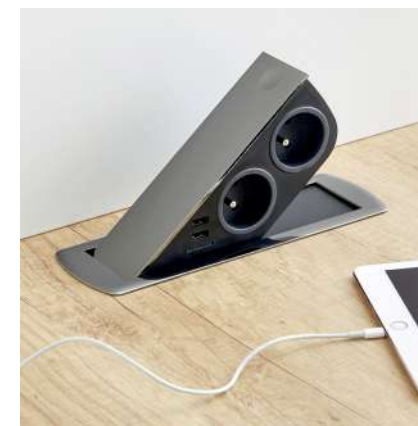
Metal flap, opening thanks
to a simple pressure.
Max. Power: 3,680 W
USB 5V 2A to load smartphones
and tablet computers.
Opening angle 40°.

INSTALLATION & FIXATION

Mounting on horizontal
panel of 5 to 40 mm.
Easy cutting of
the 222 x 65 mm hole
thanks to the included
templates (the template
can also be used as a spacer).
Power supply : 230 V / 16 A
Power cable 3 x 1.5 mm²,
2 m long with un-mounted
euro plug.

GOOD TO KNOW

Installation possible
in a kitchen crawlspace
(80mm width minimum).





PRODUIT 2017
SINCE 2017

brick

BLOC PRISES AFFLEURANT RÉTRACTABLE
RETRACTABLE BUILT-IN SOCKET



Modèle
DÉPOSÉ

Patented
DESIGN



PLUS
PRODUIT

PRODUCT
ADVANTAGE

Système de blocage 2 niveaux.
Extra-plat 2.5 mm.

2 Levels blocking system.
Extra flat 2.5 mm.



BRICK

FR

RÉFÉRENCES

PRISES FRANCO-BELGES

A9500

3 prises inox brossé + 2 USB

A9501

3 prises noir mat + 2 USB

A9504

3 prises blanc mat + 2 USB

RÉFÉRENCES

PRISES SCHUKO

A9502

3 prises inox brossé + 2 USB

A9503

3 prises noir mat + 2 USB

A9505

3 prises blanc mat + 2 USB

RÉFÉRENCES

PRISES UK*

A9506

2 prises inox brossé
+ 2USB

A9507

2 prises noir mat
+ 2USB

NEW

NEW

DESRIPTIF

Bloc 3 prises
et 2 USB 5 V 2 A max
pour charger les téléphones
mobiles et les tablettes.
Système de blocage
à 2 niveaux et frein
de course sur les derniers
centimètres (*Soft Closing*).
Finition : structure en
aluminium, capot et collerette
en métal finition chrome
brossé,
noir mat ou blanc mat.
2 rails latéraux et 1 rail
à l'arrière pour éviter les traces
de frottement.
Puissance maxi : 3 680 W
(2900 W pour UK).

INSTALLATION & FIXATION

À installer dans un plan
de travail d'épaisseur
maxi 50 mm.
Fixation par simple vissage.
Câble d'alimentation
3 x 1,5 mm² de 2 m
avec fiche euro ou UK.

À SAVOIR

Design identique à la série
RING (*pages 30-33*).

UK

FRENCH SOCKETS

REFERENCES

A9500

3 sockets stainless steel
finishing + 2 USB

A9501

3 sockets black matt
finishing + 2 USB

A9504

3 sockets white matt
finishing + 2 USB

GERMAN SOCKETS

REFERENCES

A9502

3 sockets stainless steel
finishing + 2 USB

A9503

3 sockets black matt
finishing + 2 USB

A9505

3 sockets white matt
finishing + 2 USB

UK SOCKETS

REFERENCES*

A9506

2 sockets stainless
steel finishing + 2USB

A9507

2 sockets black matt
finishing + 2USB

NEW

NEW

DESCRIPTION

3 German Socket and
2 USB 5 V 2 A to load mobile
devices and tablets.
2 levels blocking system and
soft closing for last centimeters.
Finishing : aluminium body,
metal cover and ring
brushed chrome, matt black
or matt white finishing.
2 Rails each side and one
behind to avoid frictions traces.
Power max: 3,680 W
(2900 W/UK).

INSTALLATION & FIXATION

Mounting on panel
of 50 mm max.
Fixing simply by screwing.
Power supply: 230 V / 16 A.
Power cable 3 x 1.5 mm²
2 m long with europlug
or UK plug.

GOOD TO KNOW

Same design as
Ring range
(*see page 30-33*).



*Disponibile sur commande

*Available on request





NOUVEAUTÉ 2016
NEW 2016

ring



BLOC PRISES
AFFLEURANT

FLUSHING
BUILT-IN SOCKET



Modèle
DÉPOSÉ

Patented
DESIGN

PLUS
PRODUIT

PRODUCT
ADVANTAGE

Fixation
horizontale ou verticale.

Horizontal or vertical
installation.

RING



FR

RÉFÉRENCES
PRISES FRANCO-BELGES

- 024IB**
1 prise inox brossé + 1 USB
- 024N**
1 prise noir mat + 1 USB
- 024B**
1 prise blanc mat + 1 USB
- 024CN**
1 prise chrome noir + 1 USB

NEW

RÉFÉRENCES
PRISES SCHUKO

- RINGU-SCH-IB**
1 prise inox brossé + 1 USB
- RINGU-SCH-B**
1 prise noir mat + 1 USB
- RINGU-SCH-W**
1 prise blanc mat + 1 USB
- RINGU-SCH-CN**
1 prise chrome noir + 1 USB

NEW

DESCRIPTIF

Bloc 1 prise avec 1 port USB 5V 1A pour charger les téléphones mobiles et les tablettes.
Système d'assistance à l'ouverture et à la fermeture du clapet.
Finition : en métal finition inox brossé, noir mat ou blanc mat.
Puissance maxi : 3 680 W.

INSTALLATION & FIXATION

À encastrer dans un plan de travail d'épaisseur 5 à 45 mm.
Fixation par simple vissage.
Diamètre de perçage 70 mm seulement.
Installation possible en joue de meuble ainsi qu'en hors volume dans la salle de bains.
Alimentation : 230 V / 16 A.
Câble d'alimentation 3 x 1,5 mm² de 1 m avec fiche euro.

À SAVOIR

Le clapet peut rester ouvert aussi bien en position horizontale que verticale.



UK

FRENCH SOCKETS
REFERENCES

- 024IB**
1 socket brushed chrome finishing + 1 USB
- 024N**
1 socket black matt finishing + 1 USB
- 024B**
1 socket white matt finishing + 1 USB
- 024CN**
1 socket black chrome finishing + 1 USB

NEW

GERMAN SOCKETS
REFERENCES

- RINGU-SCH-IB**
1 Socket brushed chrome finishing + 1 USB
- RINGU-SCH-B**
1 socket black matt finishing + 1 USB
- RINGU-SCH-W**
1 socket white matt finishing + 1 USB
- RINGU-SCH-CN**
1 socket black chrome finishing + 1 USB

NEW

DESCRIPTION

1 Socket and 1 USB 5V 1A to load mobile devices and tablets.
Cover soft closing and opening system.
Finishing : brushed chrome, matt black or matt white
Power max: 3,680 W

INSTALLATION & FIXATION

Installation on worktop from 5 to 45 mm thickness.
Fixing by screwing.
Power supply: 230 V / 16 A.
Power cable 3 x 1.5 mm² 2 m long .
Accessorize: **PLUG-2205** to order separately.

GOOD TO KNOW

The cover stays open both in vertical and horizontal mounting.





PRODUIT 2014
SINCE 2014

disc



BLOC PRISES
AFFLEURANT
FLUSHING
BUILT-IN SOCKET



Modèle
DÉPOSÉ

Patented
DESIGN

PLUS
PRODUIT

PRODUCT
ADVANTAGE

Le modèle économique.

Economical.

DISC



FR

**RÉFÉRENCES
PRISES FRANCO-BELGES**

- 028IB**
1 prise inox brossé.
- 028N**
1 prise noir mat
- 029IB**
1 prise inox brossé + 1 USB
- 029N**
1 prise noir mat + 1 USB

**RÉFÉRENCES
PRISES SCHUKO**

- 060437-2**
1 prise inox brossé.
- 060438-2-1**
1 prise inox brossé + 1 USB

DESCRIPTIF

Bloc 1 prise.
Existe avec un port
USB 5 V 1 A pour charger
les téléphones mobiles
et les tablettes.
Veilleuse LED bleue
de 0,06 W permanente.
Finition : en métal finition
chrome brossé ou noir mat.
Puissance maxi : 3 680 W.

INSTALLATION & FIXATION

À encastrer dans un plan
de travail d'épaisseur
5 à 45 mm.
Fixation par simple vissage.
Diamètre de perçage
70 mm seulement.
Installation possible
en hors volume
dans la salle de bains.
Alimentation : 230 V / 16 A.
Câble d'alimentation
3 x 1,5 mm² de 1 m
avec fiche euro.



UK

**FRENCH SOCKETS
REFERENCES**

- 028IB**
1 socket brushed
chrome finishing
- 028N**
1 socket matt
black finishing
- 029IB**
1 socket brushed
chrome finishing + 1 USB
- 029N**
1 socket matt black
finishing + 1 USB

**GERMAN SOCKETS
REFERENCES**

- 060438-2-1**
1 sockets stainless
steel finishing
- 060437-2**
1 sockets stainless
steel finishing + 1 USB

DESCRIPTION

USB plug 5V 1A
to load mobile devices.
Permanent LED
nightlight 0.06 W.
Max. power 3,680 W.

INSTALLATION & FIXATION

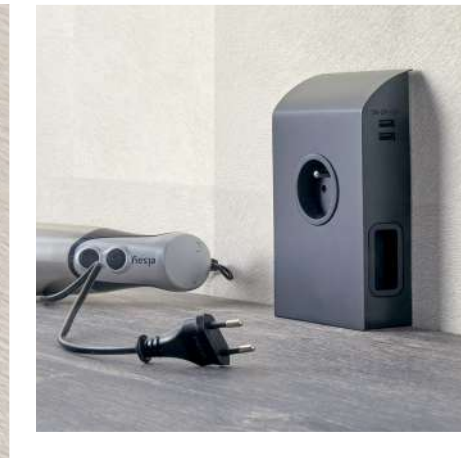
Installation on worktop
from 5 to 45 mm thickness.
Fixing by screwing.
Power supply: 230 V / 16 A.
Power cable 3 x 1.5 mm²
of 1 m long with europlug .
Accessorize: **PLUG-2205**
to order separately.





borrn

PRODUIT 2018
SINCE 2018



BLOC
PRISES MURAL
WALL SOCKET
ELEMENT



5V-2A max

Modèle
DÉPOSÉ

Patented
DESIGN

PLUS
PRODUIT

PRODUCT
ADVANTAGE

Fixation invisible,
bloc 5 prises multi-position.
Invisible fixing, multi position
5 sockets wall element.



BORN



FR

RÉFÉRENCES
PRISES FRANCO-BELGES
A9610

1 prise 16A, 2 prises
6A inox brossé + 2 USB
A9610N
1 prise 16A, 2 prises
6A noir mat + 2 USB

RÉFÉRENCES
PRISES SCHUKO
SCA9610

1 prise 16A, 2 prises 6A
inox brossé + 2 USB
SCA9610N
1 prise 16A, 2 prises 6A
noir mat + 2 USB

DESCRIPTIF

1 prise 16A, 2 prises 6A
de chaque côté et 2 prises
USB 5 V 2A max.
Finition : en acier, inox
brossé ou noir mat.
Puissance maxi : 3 680 W.

INSTALLATION & FIXATION

À installer en crédence,
sous un meuble haut
ou dans un meuble.
Fixation par vis et clipsage
du bloc par le haut
(*aucune vis apparente*).
Alimentation : 230 V / 16 A.
Câble d'alimentation
3 x 1,5 mm² de 1,5 m
avec fiche euro.

À SAVOIR

Épaisseur de 42 mm,
hauteur 170 mm.
Sortie de câble
horizontale ou verticale.

UK

FRENCH SOCKETS
REFERENCES

A9610
1 socket 16A, 2 sockets
6A brushed chrome + 2 USB
A9610N
1 socket 16A, 2 sockets
6A matt black + 2 USB

GERMAN SOCKETS
REFERENCES

SCA9610
1 socket 16A,
2 sockets 6A brushed
chrome + 2 USB
SCA9610N
1 socket 16A, 2 sockets
6A matt black + 2 USB

DESCRIPTION

1 socket 16A in front,
2 sockets 6A each side
and 2 USB 5V 2A max.
Finishing: metal brushed
chrome or black matt.
Max. Power: 3,680 W.

INSTALLATION
& FIXATION

Mounting on horizontal
or vertical panel,
fixing with screw
(*not included*) clip-on
closure by the top .
Power supply: 230 V / 16 A.
Power cable 3 x 1.5 mm²,
1.5 m long with euro plug.

GOOD TO KNOW

42 mm thickness,
170mm high, horizontal or
vertical cable outlet.



Sous plan / Under a worktop



Dans un meuble / Inside furniture



Dans une niche / In a niche



Sous une étagère / Under a shelf





tetra

PRODUIT 2018
SINCE 2018



BLOC PRISES
D'ANGLE
ANGLE SOCKET
ELEMENT

Modèle
DÉPOSÉ

Patented
DESIGN

PLUS
PRODUIT

PRODUCT
ADVANTAGE

Fixation facile et rapide,
optimisation de l'espace.

Easy and quick
fixing system.

TETRA



FR

**RÉFÉRENCES
PRISES FRANCO-BELGES**

TET-1-IB
2 prises finition
inox brossé
TET-U2-1-IB
2 prises + 1 USB
finition inox brossé

**RÉFÉRENCES
PRISES SCHUKO**

TET-2-IB
2 prises finition
inox brossé
TET-U2-2-IB
2 prises + 1 USB
finition inox brossé

DESRIPTIF

Bloc prise d'angle
ultra compact.
Puissance maxi : 3 680 W.
Prise USB 5V 2A permettant
de recharger smartphones
et tablettes plus rapidement.

INSTALLATION & FIXATION

Fixation du socle
dans l'angle et clipsage du
bloc par le haut.
Installation possible dans
un meuble ainsi qu'en hors
volume dans la salle de bains.
Alimentation : 230 V / 16 A.
Câble d'alimentation
3 x 1,5 mm² de 2 m,
fiche euro à câbler.

À SAVOIR

hauteur 120 mm
seulement,
très compact,
fixation invisible.

UK

**FRENCH SOCKETS
REFERENCES**

TET-1-IB
2 sockets brushed
chrome finishing
TET-U2-1-IB
2 sockets 1 USB brushed
chrome finishing

**GERMAN SOCKETS
REFERENCES**

TET-2-IB
2 sockets brushed
chrome finishing
TET-U2-2-IB
2 sockets + 1 USB brushed
chrome finishing

DESCRIPTION

Ultra compact angle
socket element,
Max. Power: 3 680 W.
USB 5V 2A to load quickly
smartphones and tablets.

INSTALLATION & FIXATION

Fixing the base on angle
and then clipping the socket
element from the top.
Possible installation
in furniture,
also in the adequate
bathroom's volume.
Power supply: 230 V / 16 A.
Power cable 3 x 1.5 mm²,
2 m long, euro
plug provided.

GOOD TO KNOW

Only 120 mm high,
very compact,
invisible fixing.



Schémas

DESCRIPTIF TECHNIQUE
—
TECHNICAL DESCRIPTION

MERCURY (Voir/See page 6/9) SUSPENSION COMBINÉE PRISE-ÉCLAIRAGE / SUSPENDED SOCKET AND LIGHTING

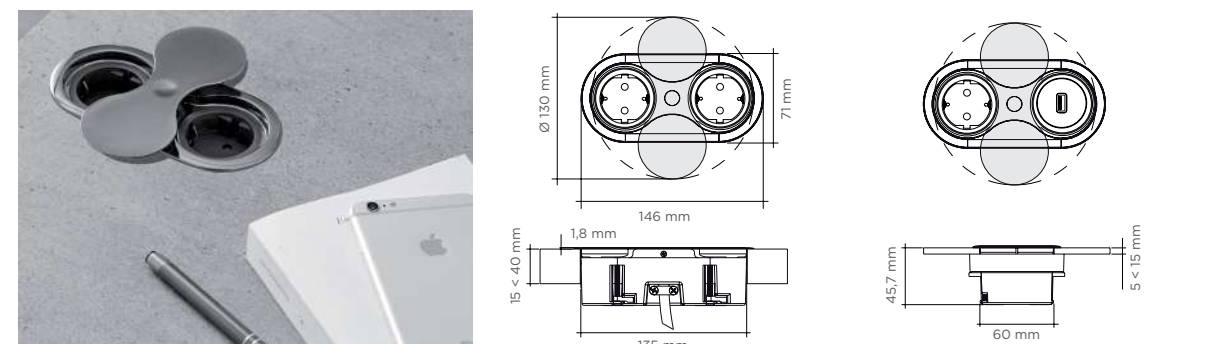


AUTOMATICK (Voir/See page 10/13) BLOC PRISES RÉTRACTABLE IP44 / RETRACTABLE BUILT-IN SOCKET IP44



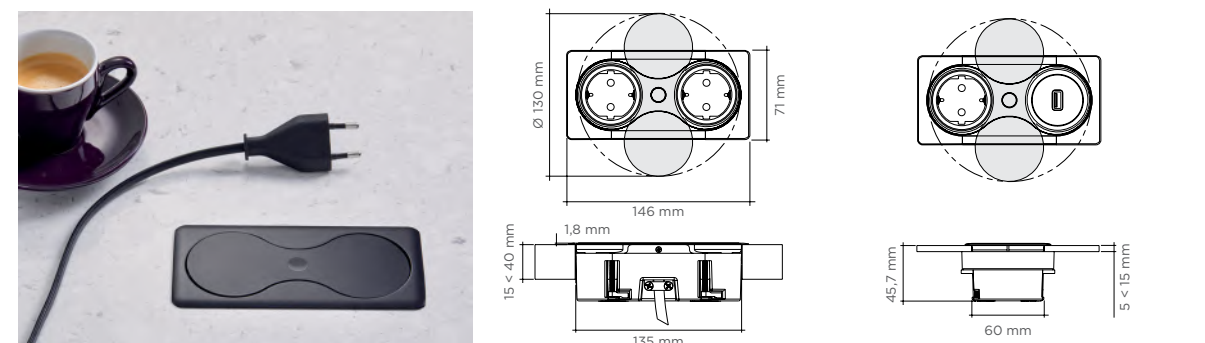
EIGHT (Voir/See page 14/17)

BLOC PRISES AFFLEURANT / FLUSHING BUILT-IN SOCKET



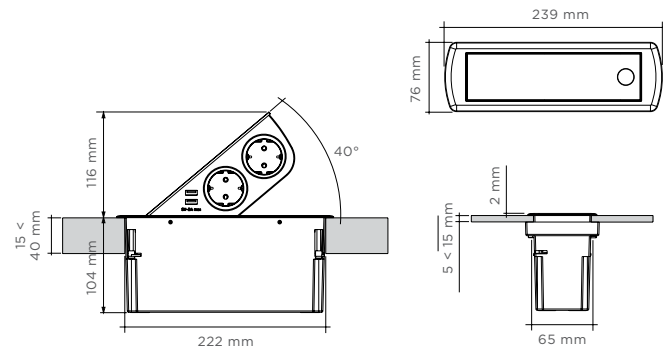
EIGHT SQUARE (Voir/See page 18/21)

BLOC PRISES AFFLEURANT / FLUSHING BUILT-IN SOCKET



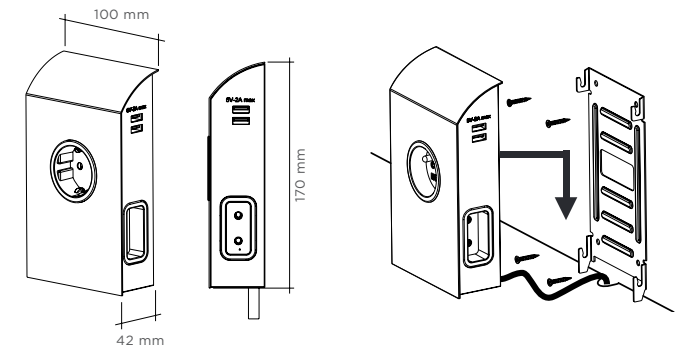
CIZO (Voir/See page 22/25)

BLOC PRISES AFFLEURANT / FLUSHING BUILT-IN SOCKET



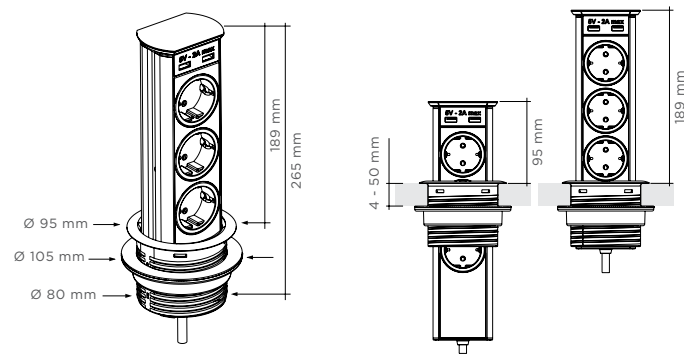
BORN (Voir/See page 38/41)

BLOC PRISES MURAL / WALL SOCKET ELEMENT



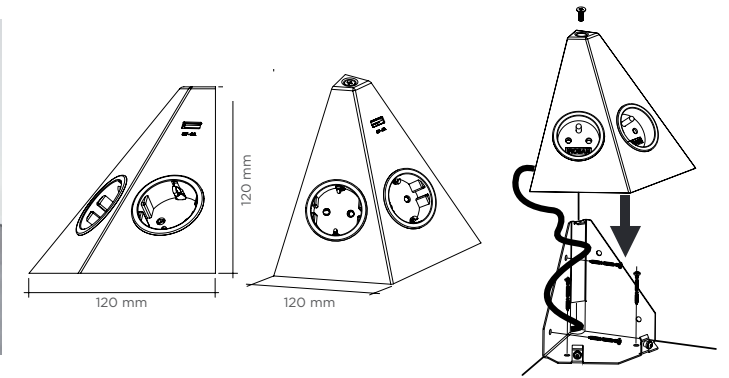
BRICK (Voir/See page 26/29)

BLOC PRISES AFFLEURANT RÉTRACTABLE / RETRACTABLE BUILT-IN SOCKET



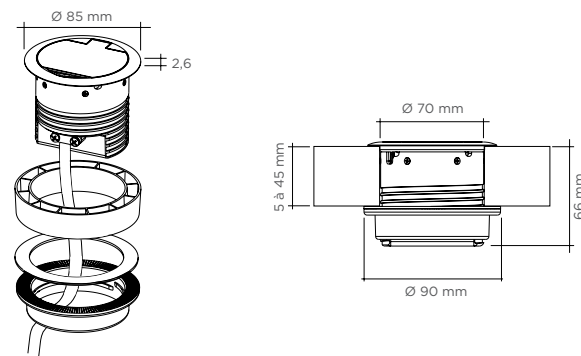
TETRA (Voir/See page 42/45)

BLOC PRISES ANGLE / ANGLE SOCKET ELEMENT



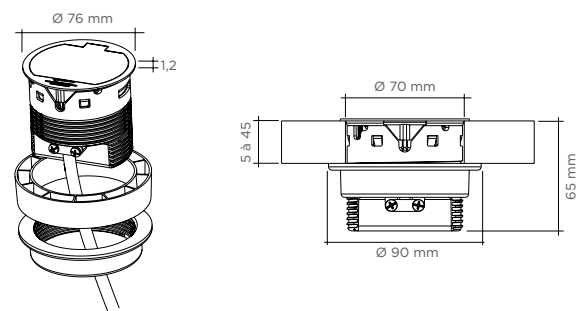
RING (Voir/See page 30/33)

BLOC PRISES AFFLEURANT / FLUSHING BUILT-IN SOCKET



DISC (Voir/See page 34/37)

BLOC PRISES AFFLEURANT / FLUSHING BUILT-IN SOCKET



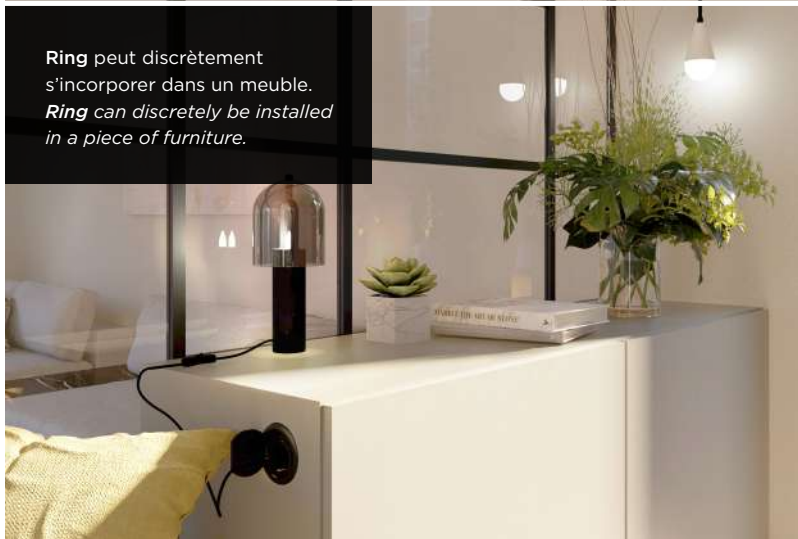
inspiration



Mercury se marie avec n'importe quelle pièce de l'habitat.
Mercury will fit any interior.



Automattick peut s'installer en tête de lit.
Automattick may be installed next to a bed.



Ring peut discrètement s'incorporer dans un meuble.
Ring can discretely be installed in a piece of furniture.



Plus d'idées
Find more
<http://www.sfl.fr/en/inspiration-sfl>



NEW
UK



Nos blocs prises des gammes **MERCURY**, **AUTOMATTICK** et **BRICK** ont été étudiés pour intégrer la prise UK.

*Our products **MERCURY**, **AUTOMATTICK** and **BRICK** were designed to include a UK socket.*

Un projet ou un nouveau marché à conquérir, n'hésitez pas à nous contacter pour connaître leur disponibilité.



A new project or market to conquer? Please contact us to know their availability.



new 2020

suivez-nous



follow us!

Découvrez en images nos produits en vous abonnant à notre chaîne YouTube.

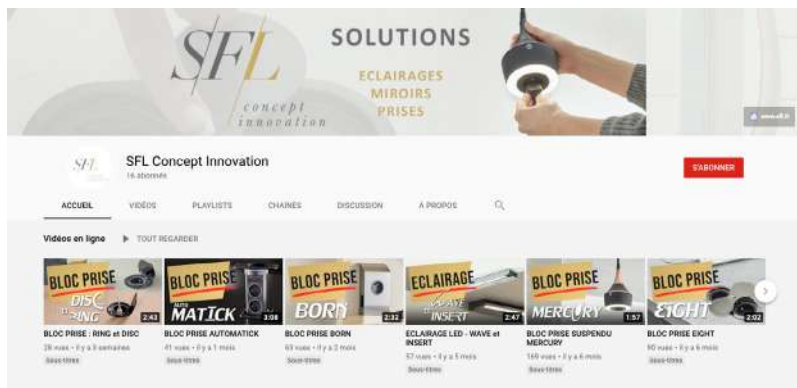
Discover our products by subscribing to our Youtube channel.

découvrir / discover



CHAINE YOUTUBE SFL

<https://www.youtube.com/channel/UCNuY4NKnesZnhxSXeL-wo4g/videos>



👍 Et n'oubliez pas de liker ! / and don't forget to like!

LES RÉCOMPENSES
REWARDS

mercury



JANUS 2020
DE L'INDUSTRIE

eight



JANUS 2016
DE L'INDUSTRIE



WWW.SFL.FR

automatick



MDO MONTECARLO
PRIZE
2019

CONDITIONS GÉNÉRALES DE VENTE

PRÉAMBULE : Nos ventes, livraisons et services sont soumis aux présentes conditions qui prévalent sur les conditions des acheteurs, sauf dérogation écrite et formelle de notre part.

- Toutes nos marchandises sont garanties 2 ans. Elles seraient échangées en cas de vice de fabrication reconnu et ne résultant pas d'un mauvais usage du produit.
- Nos marchandises voyagent aux risques et périls du destinataire, quel que soit le mode d'expédition.
- Aucun retard dans l'exécution d'une commande ne peut donner lieu à indemnité.
- Sauf stipulations contraires de notre part, nos prix s'entendent départ nos entrepôts.
- Sauf stipulation contraire figurant dans nos confirmations de commandes, nos marchandises sont payables en euros par virement bancaire. L'acquéreur ne sera libéré de ses obligations qu'à réception des fonds par notre banque. Attention, nous ne payons que les frais de notre banque.
- Aucune annulation en cours de fabrication n'est admise pour les commandes spéciales.
- En cas de non-paiement à la date prévue entre les parties et indiquée sur la facture, le créancier sera en droit d'exiger la totalité du solde restant dû après l'envoi d'une mise en demeure recommandée.
- Il est expressément convenu que le débiteur devra payer outre le principal les frais répétables et les intérêts moratoires.
- En cas de contestation, le tribunal de FRÉJUS (VAR) est seul compétent.

RETARD DE PAIEMENT : toute somme non payée à l'échéance donnera lieu au paiement par le client de pénalités fixées à trois fois le taux de l'intérêt légal. Ces pénalités sont exigibles de plein droit. Conformément aux articles 441-6 c.com. et D 441-5c.com., tout retard de paiement entraîne de plein droit, outre les pénalités de retard, une obligation pour le débiteur de payer une indemnité forfaitaire de 40 euros pour frais de recouvrement.

- Pas d'escompte pour règlement anticipé.

RÉSERVE DE PROPRIÉTÉ : en application de la loi n° 80-335 du 12 mai 1980, les marchandises livrées restent la propriété du vendeur jusqu'à l'encaissement effectif du prix facturé.

GENERAL TERMS AND CONDITIONS OF SALE

PREAMBLE: Our sales, deliveries and services are all governed by the present general terms and conditions of sale which shall prevail over the terms and conditions of purchasers, notwithstanding formal written derogation issued by ourselves.

- All of our goods are covered by 2 years warranty. They may be exchanged in the event of any recognised manufacturing defect which is not due to improper use of the product.
- Our goods are shipped at the risk and perils of the recipient, regardless of the shipment method used.
- No delay in the performance of an order may lead to any compensation whatsoever.
- Notwithstanding any provisions to the contrary, our prices shall be understood as EX WORKS.
- Unless stipulated otherwise in our order confirmations, our goods are payable in Euro by bank transfer. The Buyer will only be relieved of its obligations upon receipt of the payment by our bank. Warning, we only pay our bank fees.
- For special orders, cancellation shall not be permitted during manufacture.
- In the event of default in payment as at the due date agreed between the parties and indicated on the invoice, the creditor shall be entitled to request payment of the entire balance remaining due following issue of a notice to pay sent by recorded letter.
- It is expressly agreed that the debtor should additionally pay all fees and interest amounts.
- In the event of any dispute FREJUS Court shall hold sole and exclusive jurisdictional competence.

PAYMENT DELAY: any amount which is unpaid at the due date shall lead to payment by the client of penalty amounts set at three times the legal interest rate. These penalties shall be automatically payable. Pursuant to articles 441-6 c.com. and D 441-5c. com., any payment delay shall automatically lead, in addition to penalties, to the obligation for the debtor to pay compensation of 40 Euros for recovery fees.

- No discount is granted for early payment.

RESERVATION OF OWNERSHIP: pursuant to law no. 80-335 of 12 May 1980, delivered goods shall remain the property of the seller until full receipt of the price invoiced.

SFL BUREAU D'ÉTUDE

Votre satisfaction garantit notre avenir, c'est pourquoi n'hésitez pas à nous confier vos projets, notre Bureau d'Études peut vous proposer des solutions innovantes. Chaque produit peut notamment être personnalisé selon vos besoins en fonction des volumes.

SFL À VOTRE ÉCOUTE

SFL apporte également un soin tout particulier à la conception des emballages individuels de ses produits pour en garantir la qualité jusqu'à la réception chez le client final.

SFL est en mesure de traiter votre commande dans les 72 heures suivant sa réception, grâce à nos 800 m² de stock permanent, l'informatisation totale de la commande à la livraison permet la gestion du simple colis à la palette.

Un délai plus important est à prévoir pour les commandes de produits personnalisés ou en quantité importante.

WWW.SFL.FR



Technoparc Epsilon 1 - 65, rue Isaac Newton - CS80541 - 83707 Saint-Raphaël Cedex (France)
T. +33 (0)4 94 19 89 70 - F. +33 (0)4 94 19 89 71 - E-mail. export@sfl.fr - www.sfl.fr

SFL DESIGN OFFICE

Your satisfaction guarantees our future, that is why do not hesitate to give us your projects, our engineering consulting firm can propose you innovative solutions. Every product can be personalized according to your needs, depending of quantities.

SFL AT YOUR SERVICE

SFL also brings a quite particular care to the design of the individual packagings of its products to guarantee the quality until the reception at the end customer.

Sfl is able to treat your order in 72 hours following its reception, thanks to our 800 m² of permanent stock, the total computerization of the order in the delivery allows the management of the simple parcel to the pallet.

A further deadline has to be planned for orders with personalized products or unusual quantities.

SFL
concept
innovation



Technoparc Epsilon 1 - 65, rue Isaac Newton - CS80541
83707 Saint-Raphaël Cedex (France)
T. +33 (0)4 94 19 89 70 - F. +33 (0)4 94 19 89 71
E-mail. export@sfl.fr - www.sfl.fr