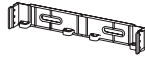
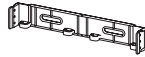




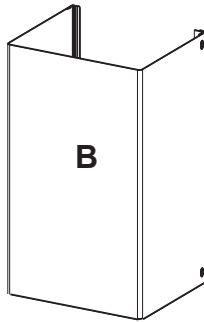
- EN INSTALLATION MANUAL
- FR MANUEL D'INSTALLATION
- TR MONTAJ KİTAPÇIĞI
- RO LIBRET DE INSTRUCȚIUNI
- RU РУКОВОДСТВО ПО УСТАНОВКЕ
- AR كِتَاب تعليمات التركيب

**FDL 665 BK**  
**FDL 965 BK**  
**FDL 665XSL1**  
**FDL 965XSL1**

- EN** Warning! Before proceeding with installation, read the safety information in the User Manual.
- FR** Avertissement ! Avant de procéder à l'installation, veuillez lire les informations sur la sécurité contenues dans le manuel de l'utilisateur.
- TR** Uyarı! Montaja başlamadan evvel, Kullanıcı El Kitabındaki güvenlik bilgisini okuyun.
- RO** Avertisment! Înainte de a începe instalarea, citiți informațiile privind siguranța din Manualul de utilizare.
- RU** Предупреждение! Прежде чем приступить к установке, прочитайте информацию о безопасности в Инструкциях по эксплуатации.
- AR** تحذير! قبل البدء بالتركيب، يرجى قراءة المعلومات التي تخص السلامة الموجودة في كتيّب تعليمات الاستعمال.



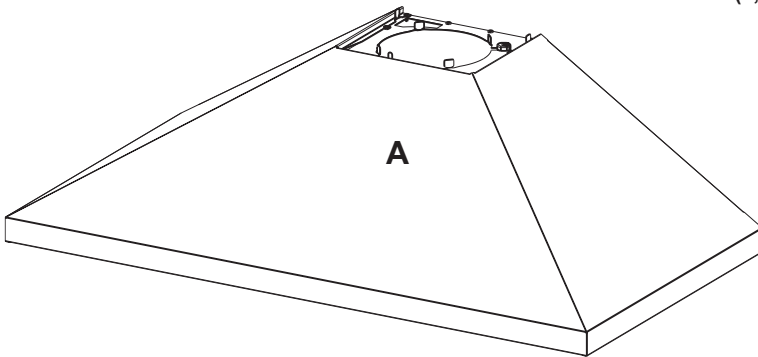
**I = 8x**

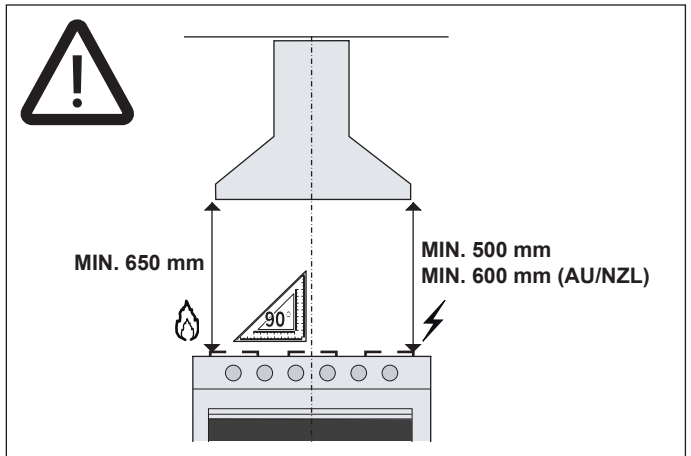
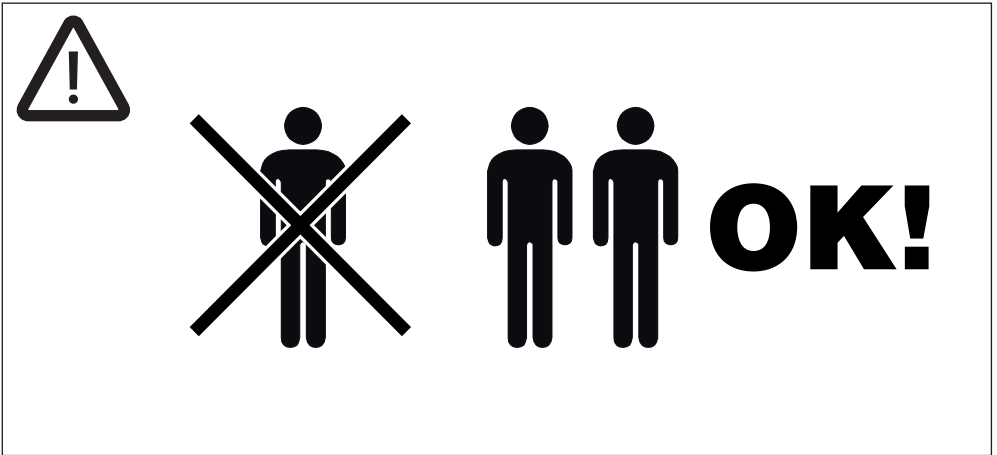
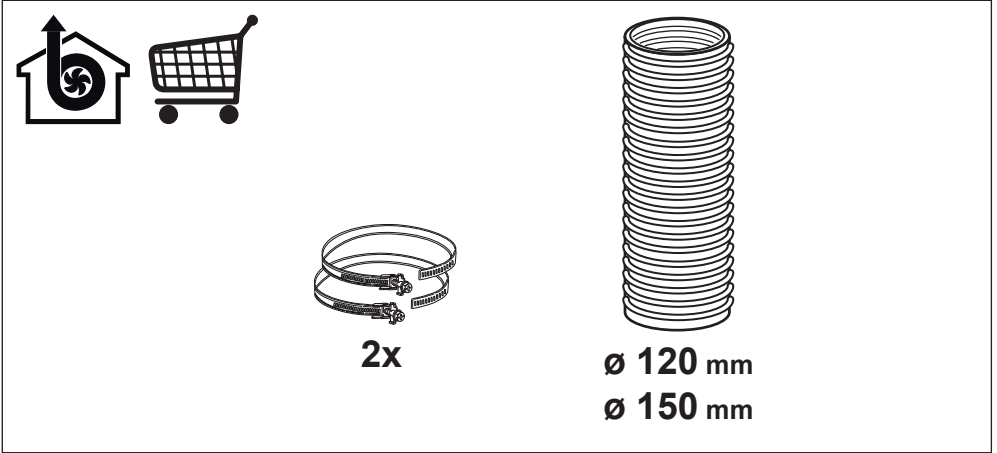


**L = 8x**  
(4,2x44,4)



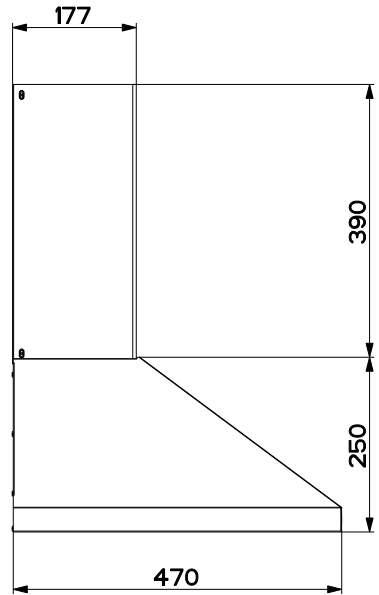
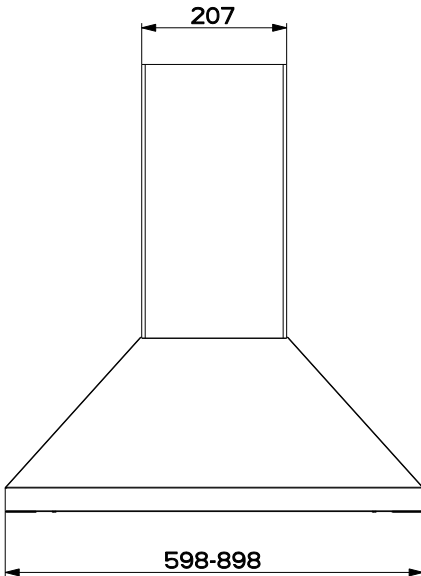
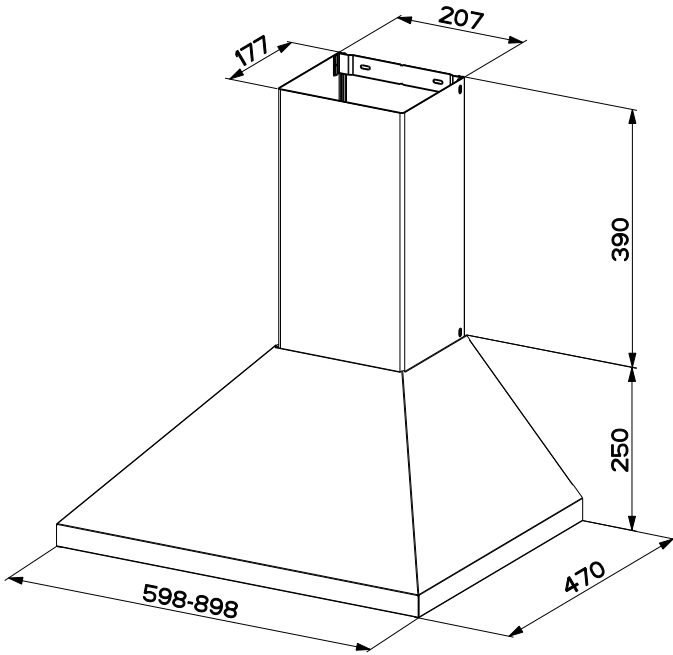
**N = 4x**  
(2,9x9,5)

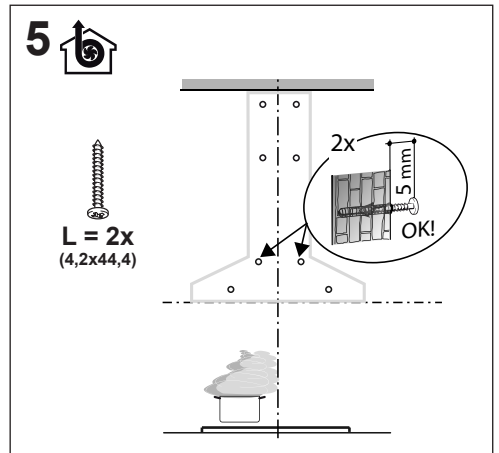
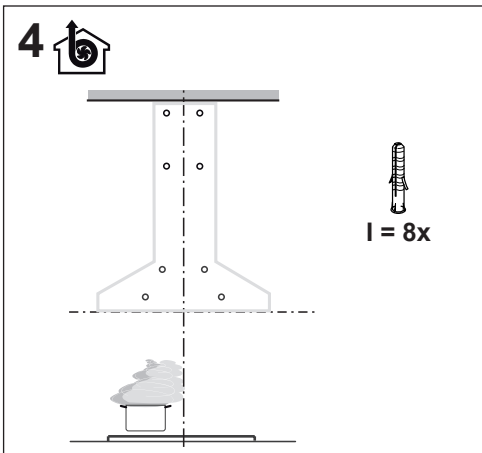
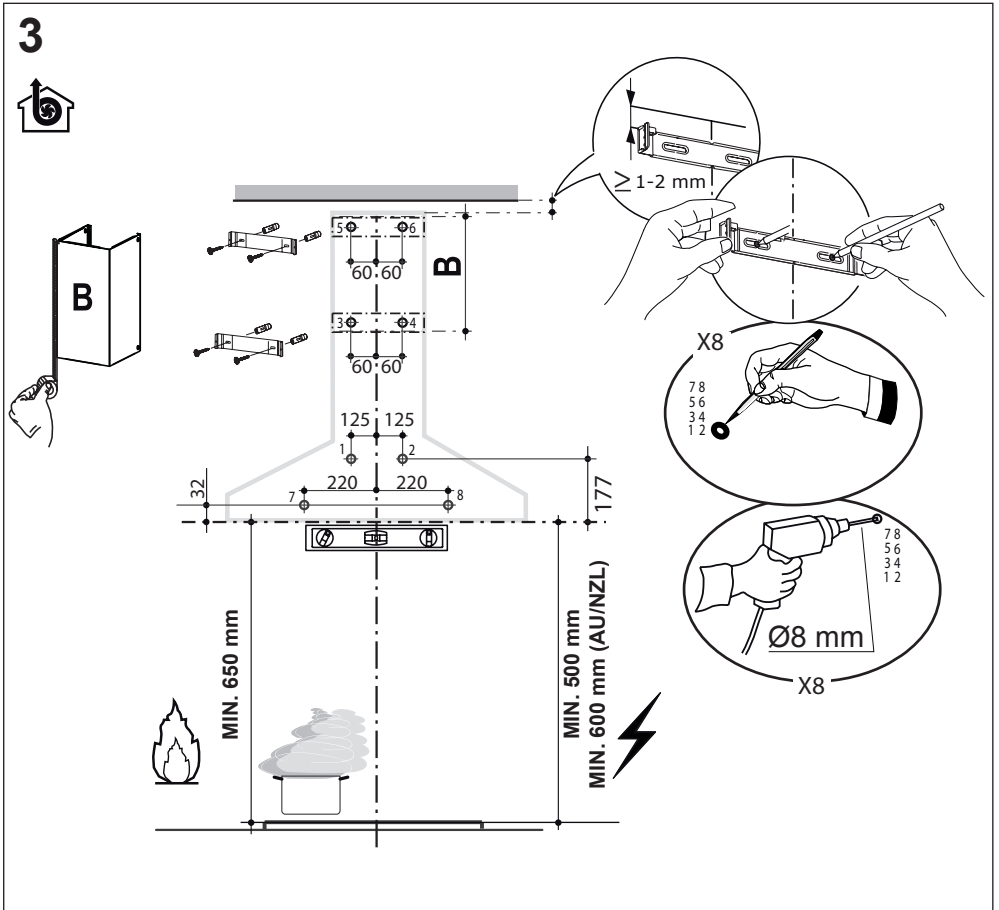


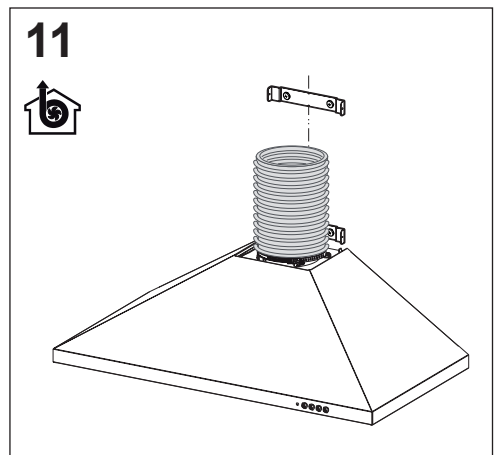
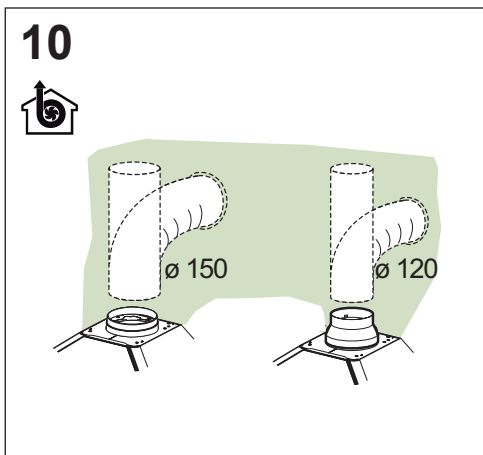
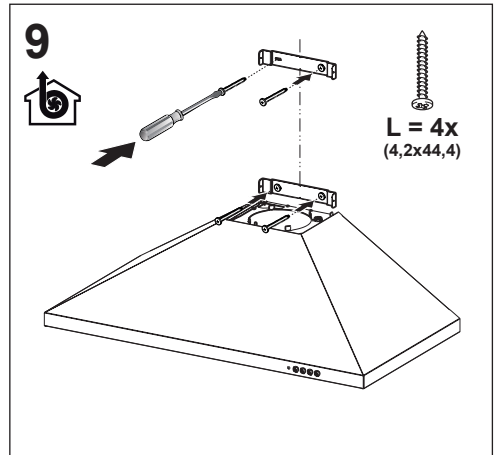
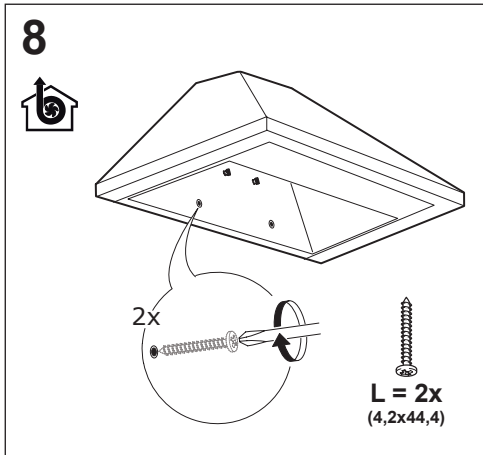
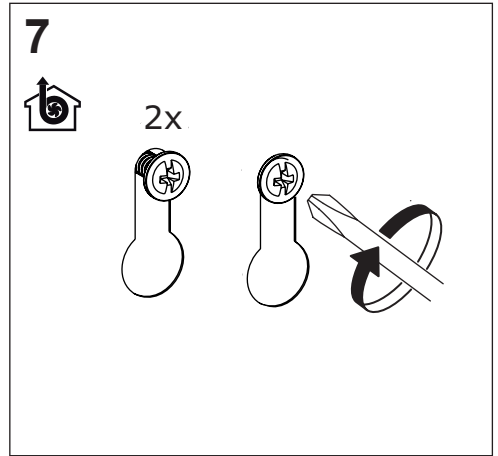
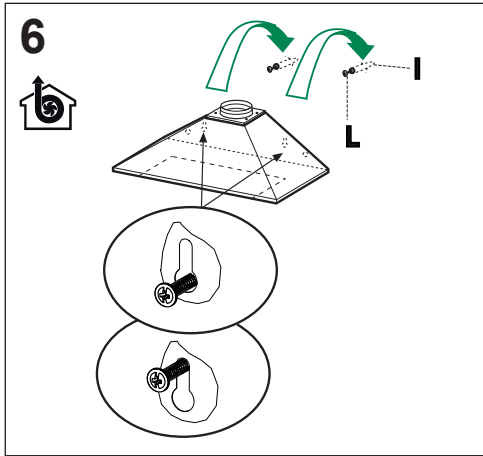




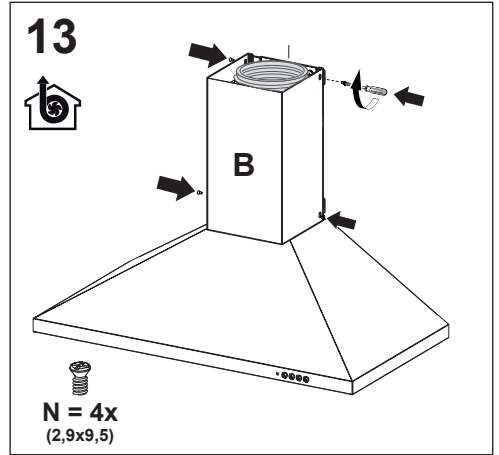
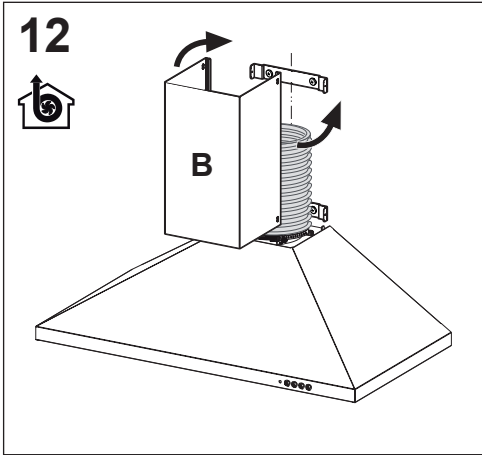
2

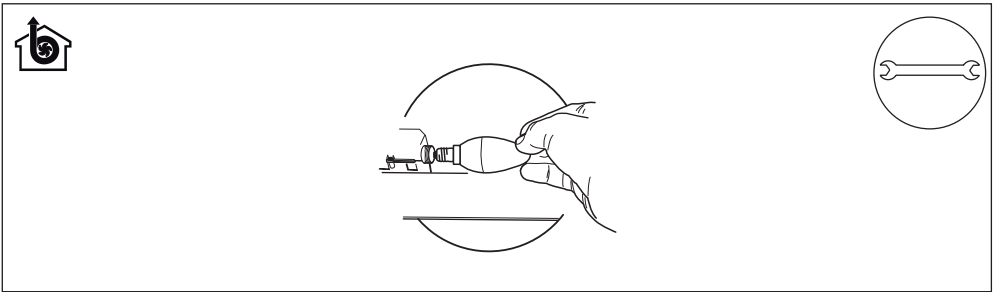
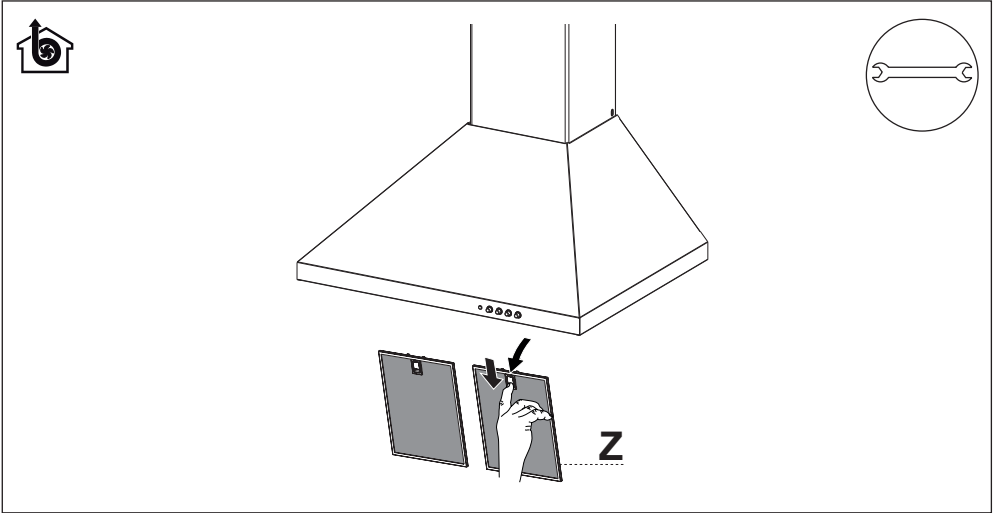
















Franke S.p.a.  
Via Pignolini,2  
37019 Peschiera del Garda (VR)  
[www.franke.it](http://www.franke.it)