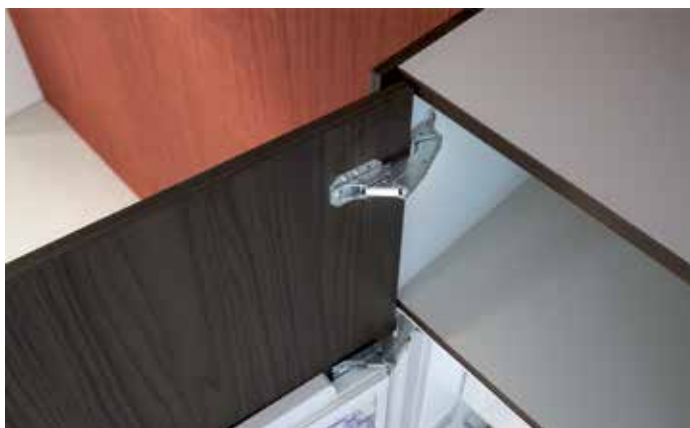


Специальные петли

- ▶ Kamat направляющая петля
- ▶ Для корпуса встроенного холодильника, угол открывания 115°

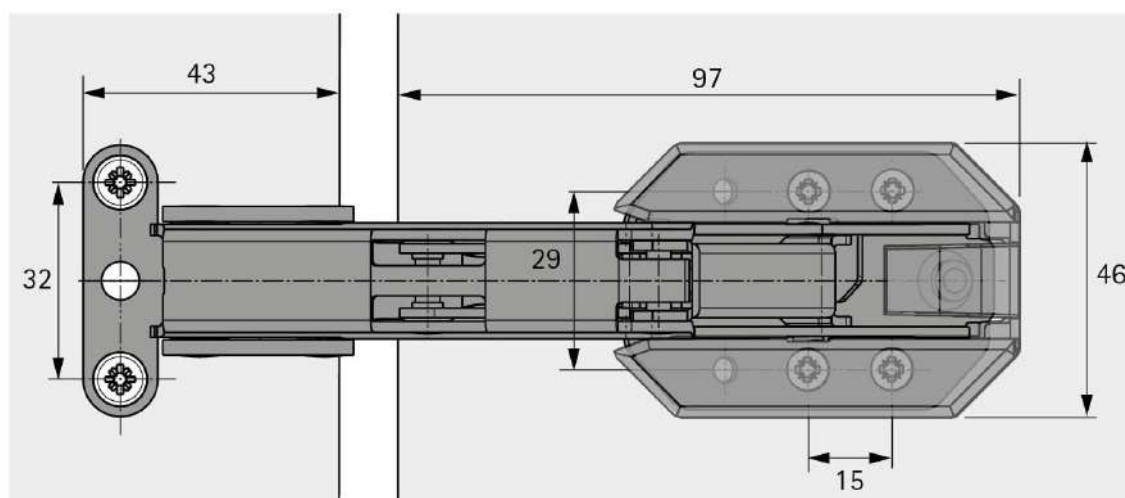
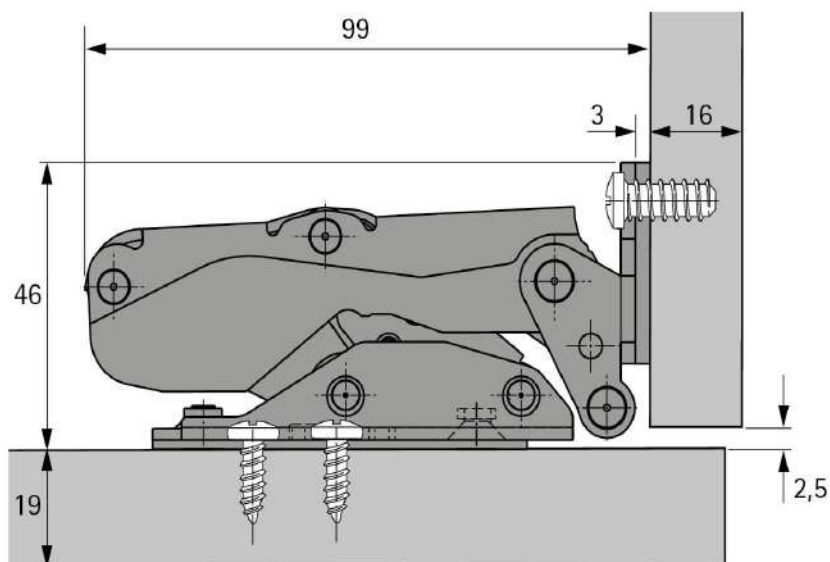


- ▶ Для особенно высоких мебельных фасадов
- ▶ Для встроенных холодильников. Обеспечивает идеально точное выравнивание фасадов
- ▶ Прикручиваемая направляющая петля
- ▶ Может устанавливаться на фасад встроенного холодильника только совместно с К-петлями Hettich
- ▶ Для корпусов с толщиной боковины 16 или 19 мм
- ▶ Монтажная глубина 41,5 мм
- ▶ Оцинкованная сталь

Состав комплекта:

- ▶ Петля
- ▶ Разметочный шаблон
- ▶ Подкладка для боковины 16 мм
- ▶ Дистанционные подкладки
- ▶ Заглушка, белая
- ▶ Фиксирующие винты
- ▶ Инструкция по монтажу

Артикул	Кол-во
9 239 784	1 компл.



hettich.com/short/684a33