

Петли для холодильника ET 582

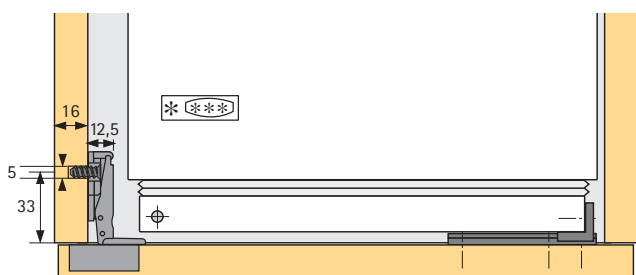


- Для толщины двери от 16 мм
- Диаметр чашки 35 мм
- Угол открывания 95°
- С функцией самозакрывания
- В комплекте с монтажной планкой и зажимной пластиковой дистанционной планкой.
- При помощи дистанционной планки достигается дистанция 3 мм.
- Встроенная регулировка наложения ± 1 мм
- Регулировка глубины ± 3 мм
- Чашка петли: никелированная/цинковое литье
- Консоль: сталь никелированная

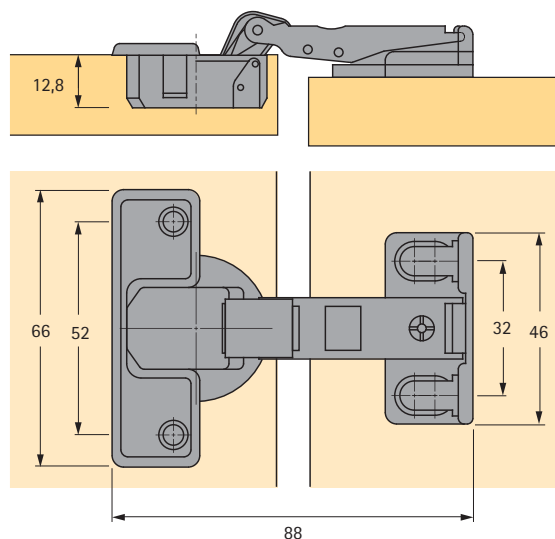


Артикул	Кол-во
0072 134	1/10

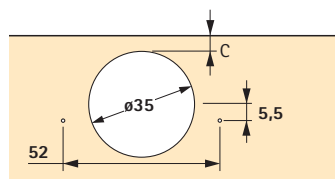
Пример навески



Сборка монтажной планки: 33 мм от переднего края шкафа
 Наложение 14,5 мм для дистанции 3 мм и расстоянием до чашки
 С 4,5 мм



Карта сверления T 22



C = 3 - 5 мм

Монтажная планка
 + пластиковая дистанционная пластина
 = дистанция 3 мм

Расстояние С мм	Наложение мм
3,0	13,0
3,5	13,5
4,0	14,0
4,5	14,5
5,0	15,0

Монтажная планка
 без пластиковой дистанционной планки
 = дистанция 0 мм

Расстояние С мм	Наложение мм
3,0	16,0
3,5	16,5
4,0	17,0
4,5	17,5
5,0	18,0

Крепежные винты Ø 6,3 мм для монтажной планки

- Сталь никелированная



Длина мм	Артикул	Кол-во
11	0040 006	1/200
13	0040 007	1/200
15	0040 008	1/200

Крепежный винт для чашки петли Ø 3,5 x 13 мм для чашки T22

- Сталь никелированная



Артикул	Кол-во
0 048 296	200