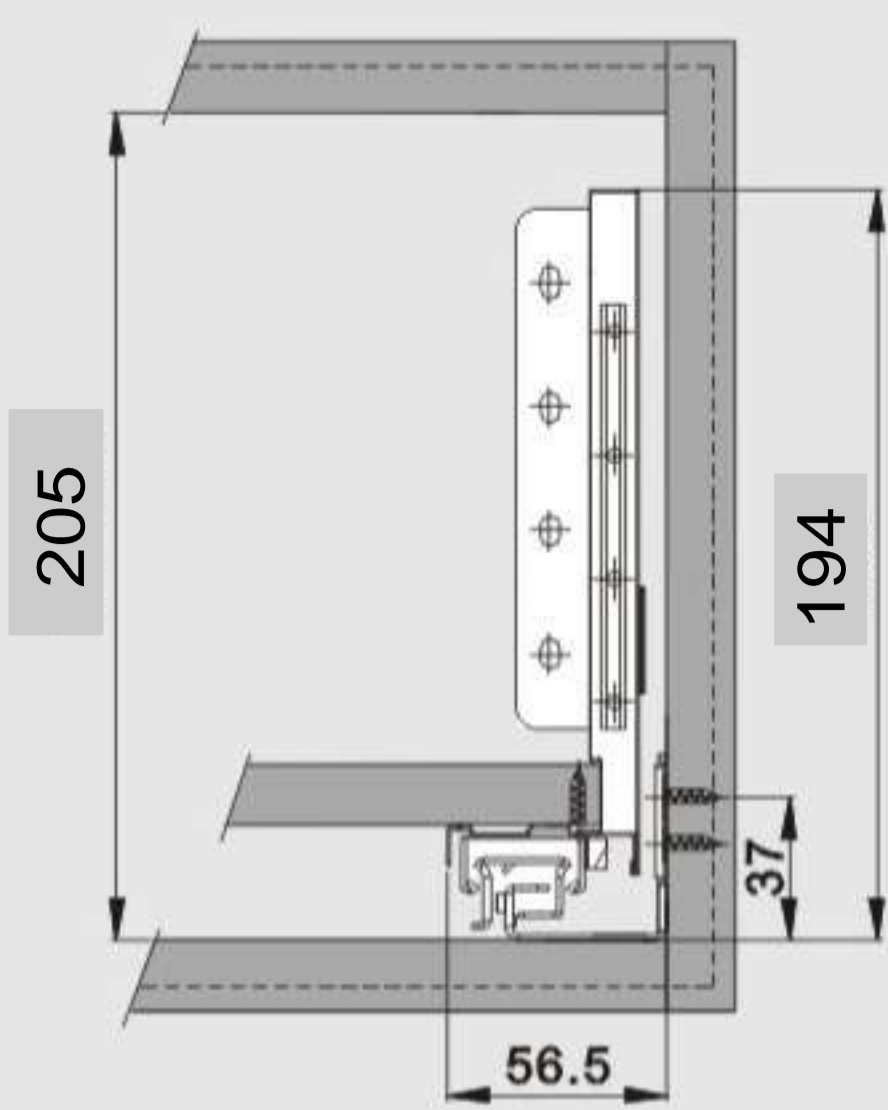
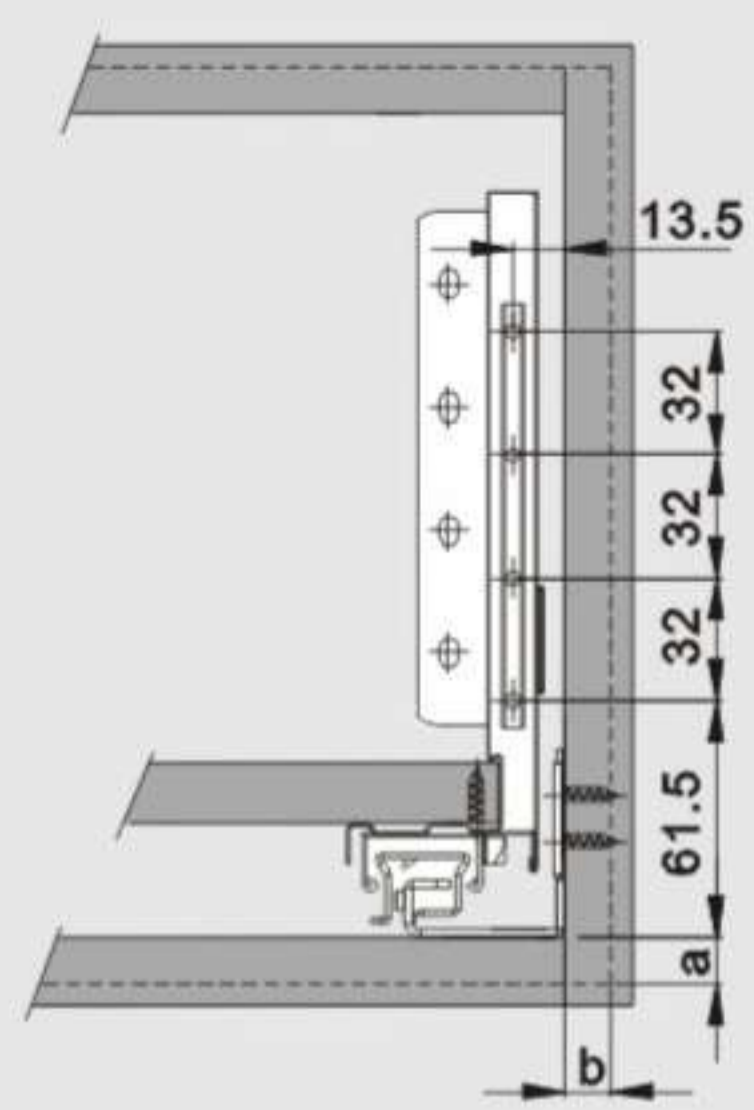


MAGIC BOX H=170 мм ИНСТРУКЦИЯ ПО УСТАНОВКЕ

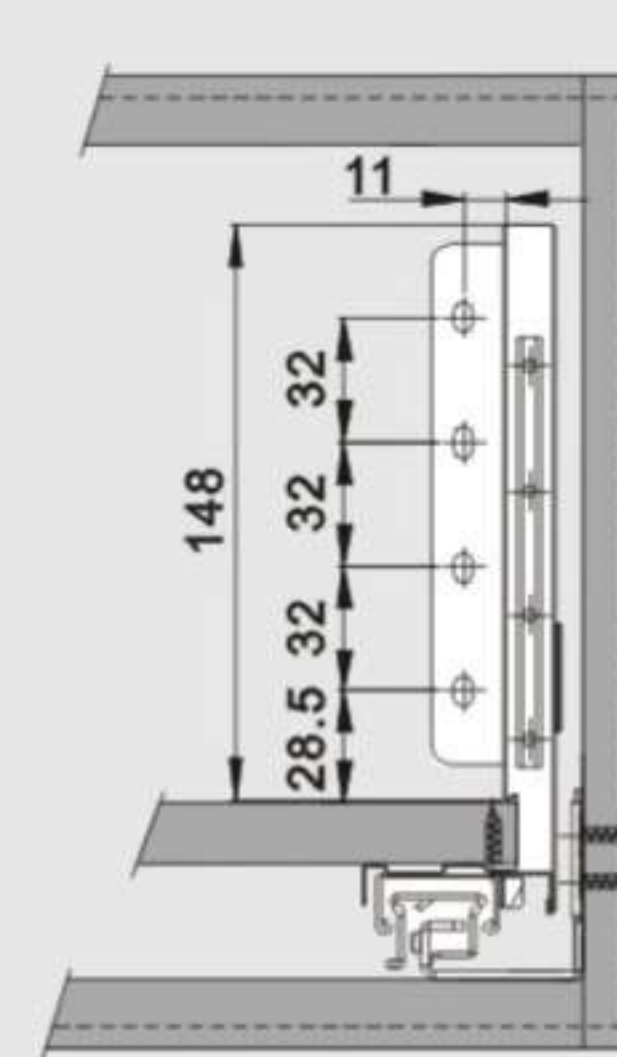
Внутренние размеры модуля



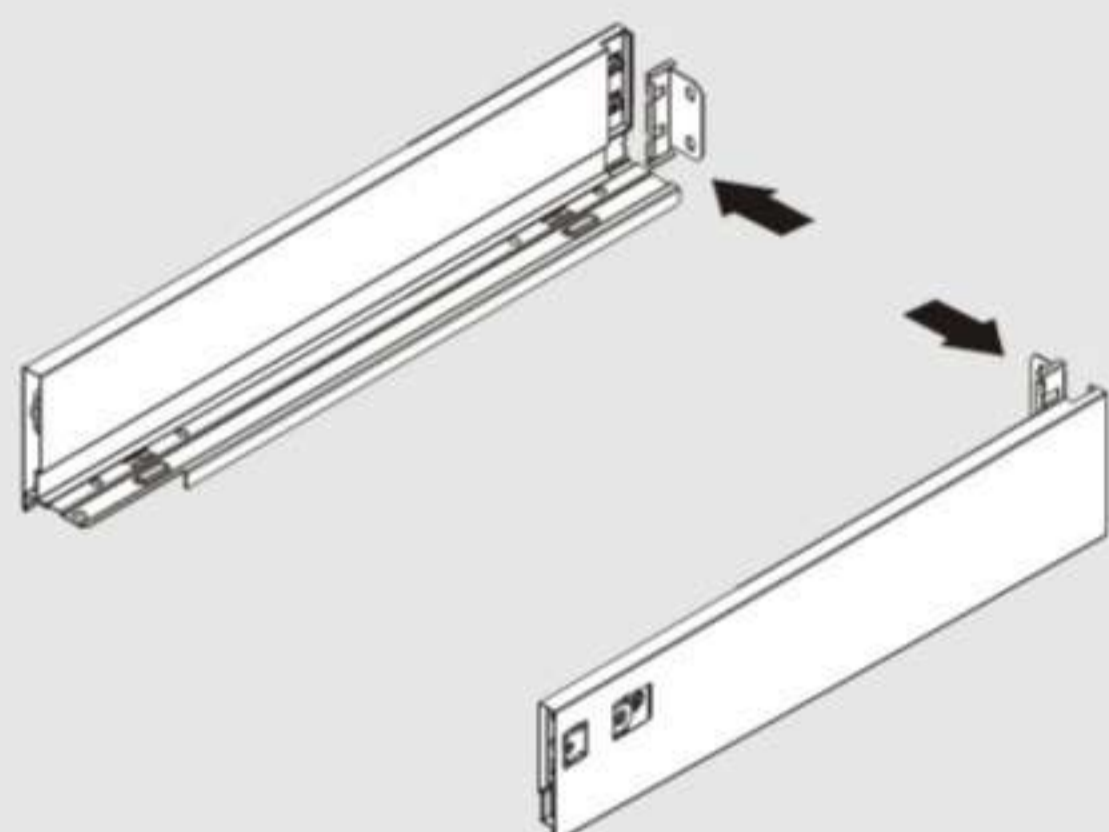
Присадка фасада



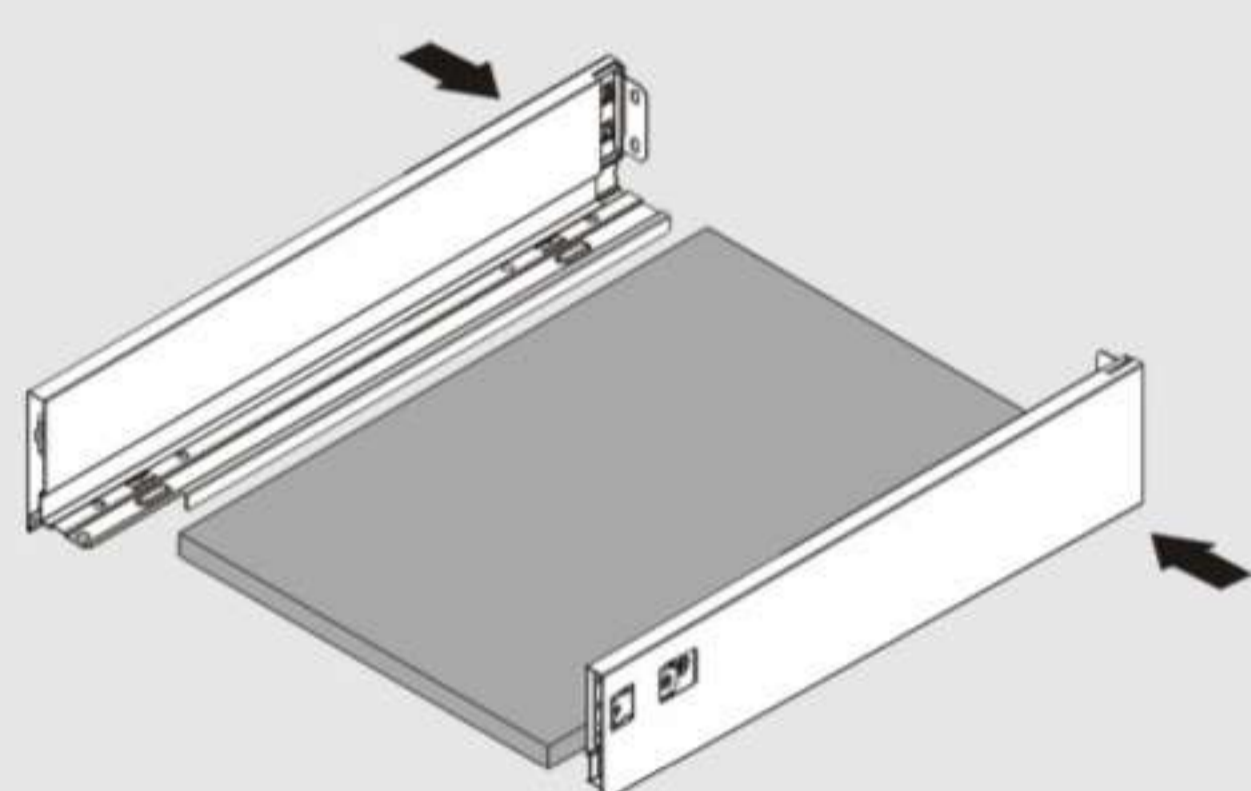
Присадка задней стенки ящика



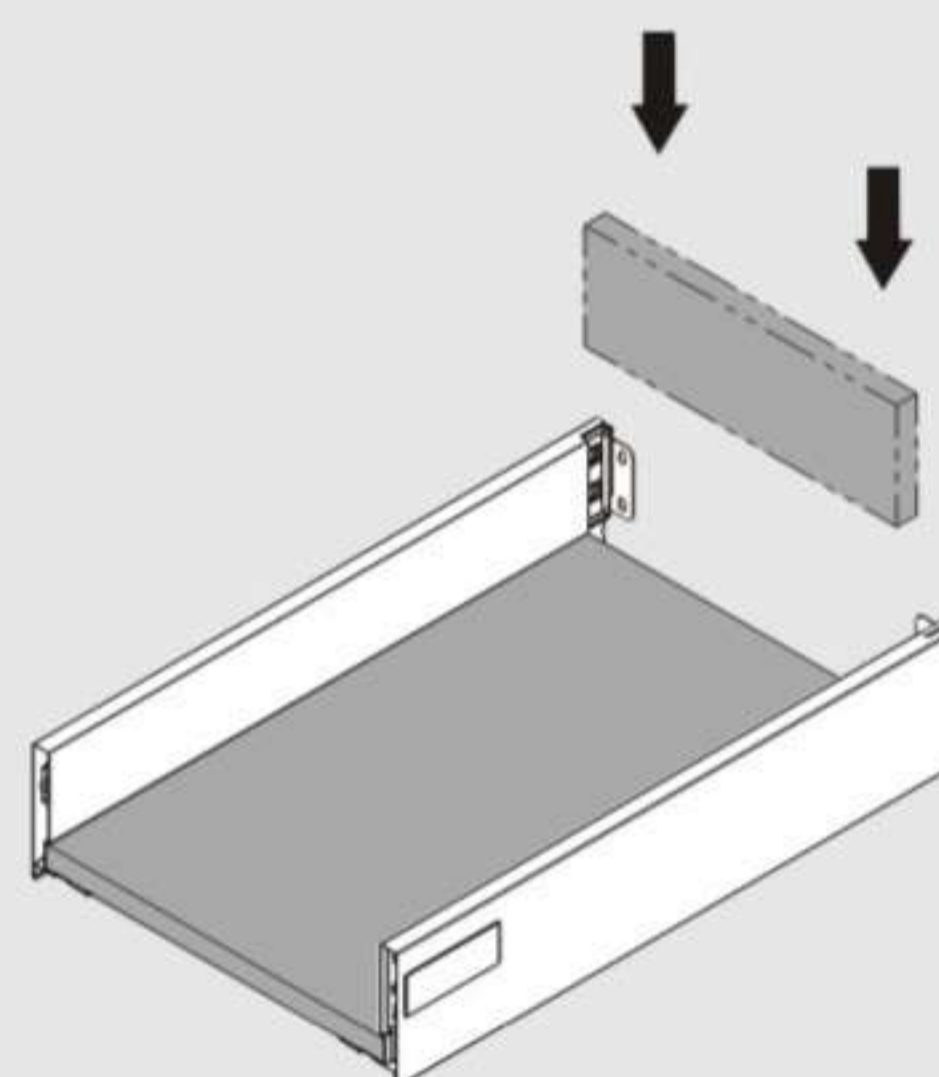
Монтаж адаптеров задника



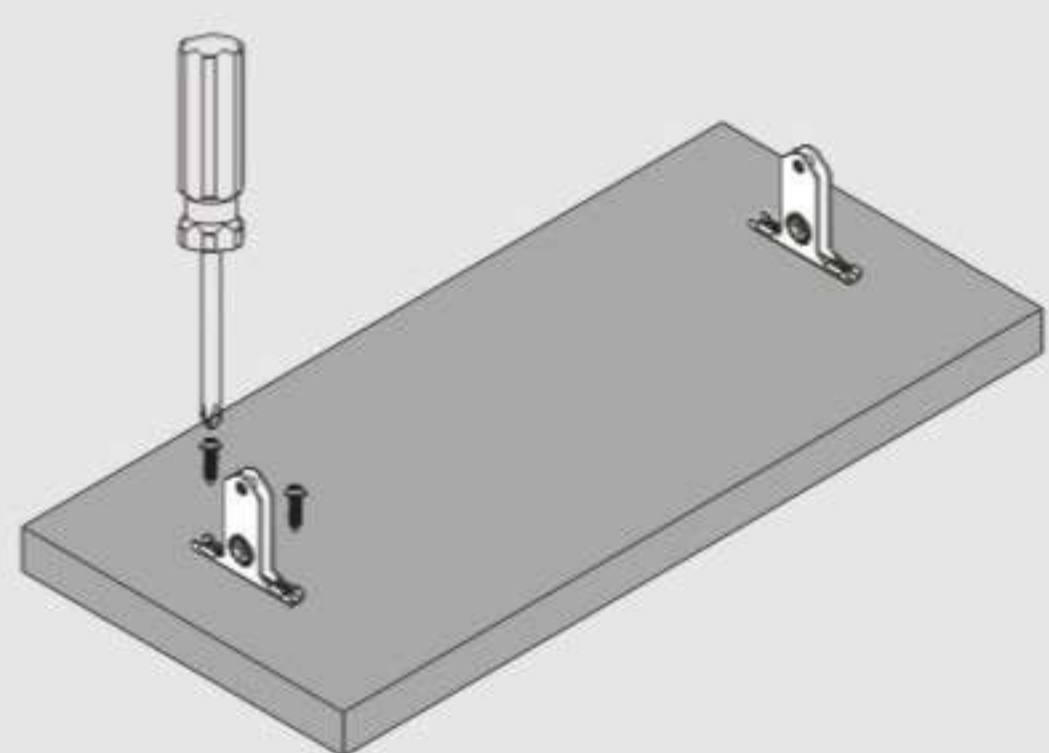
Монтаж дна ящика



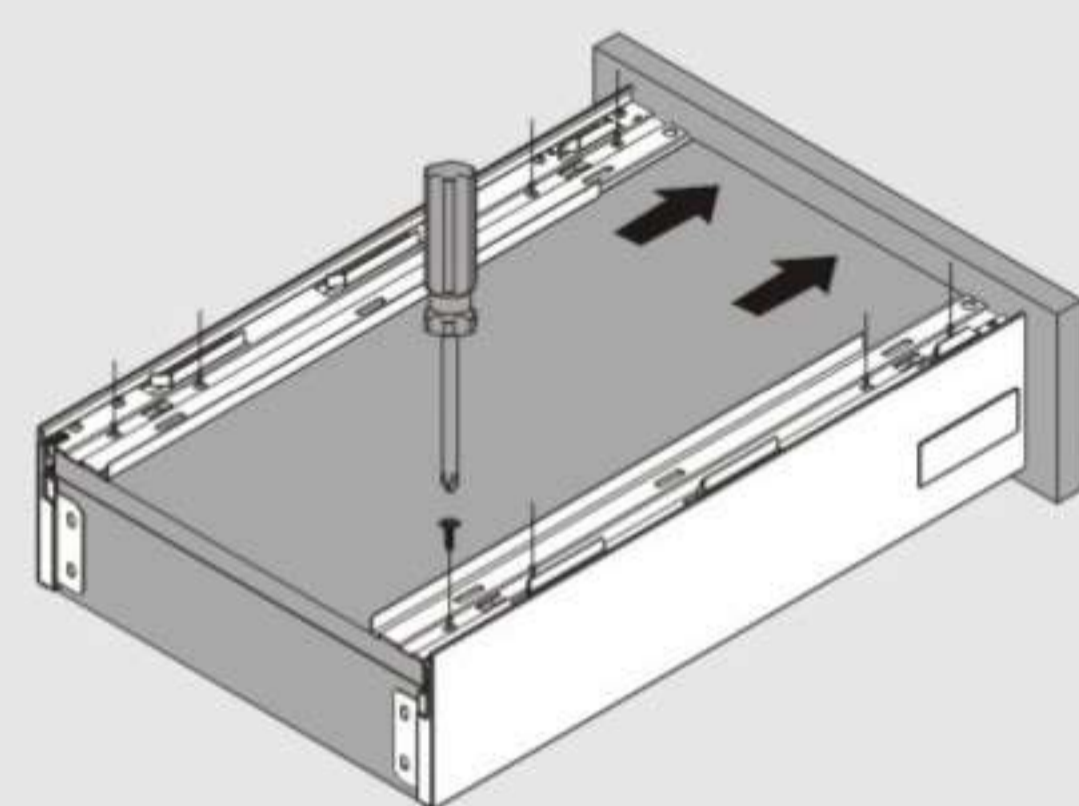
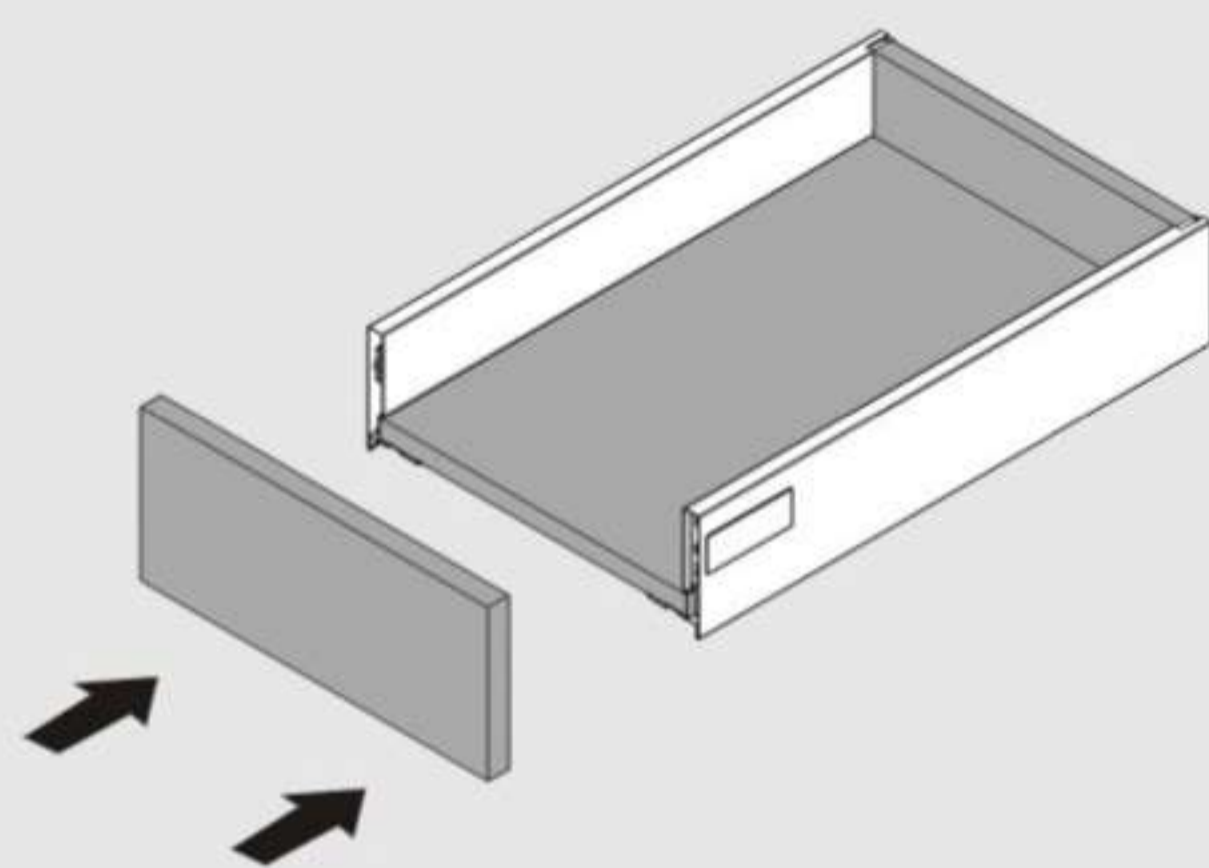
Монтаж задней стенки ящика



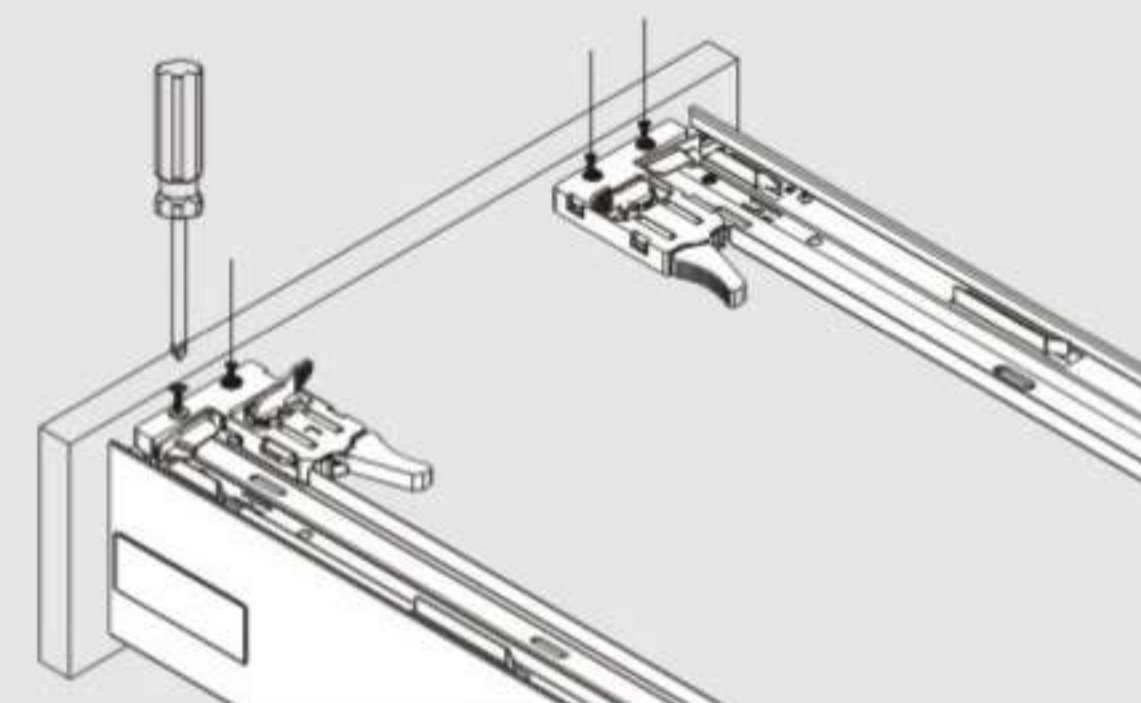
Монтаж фронтальных адаптеров



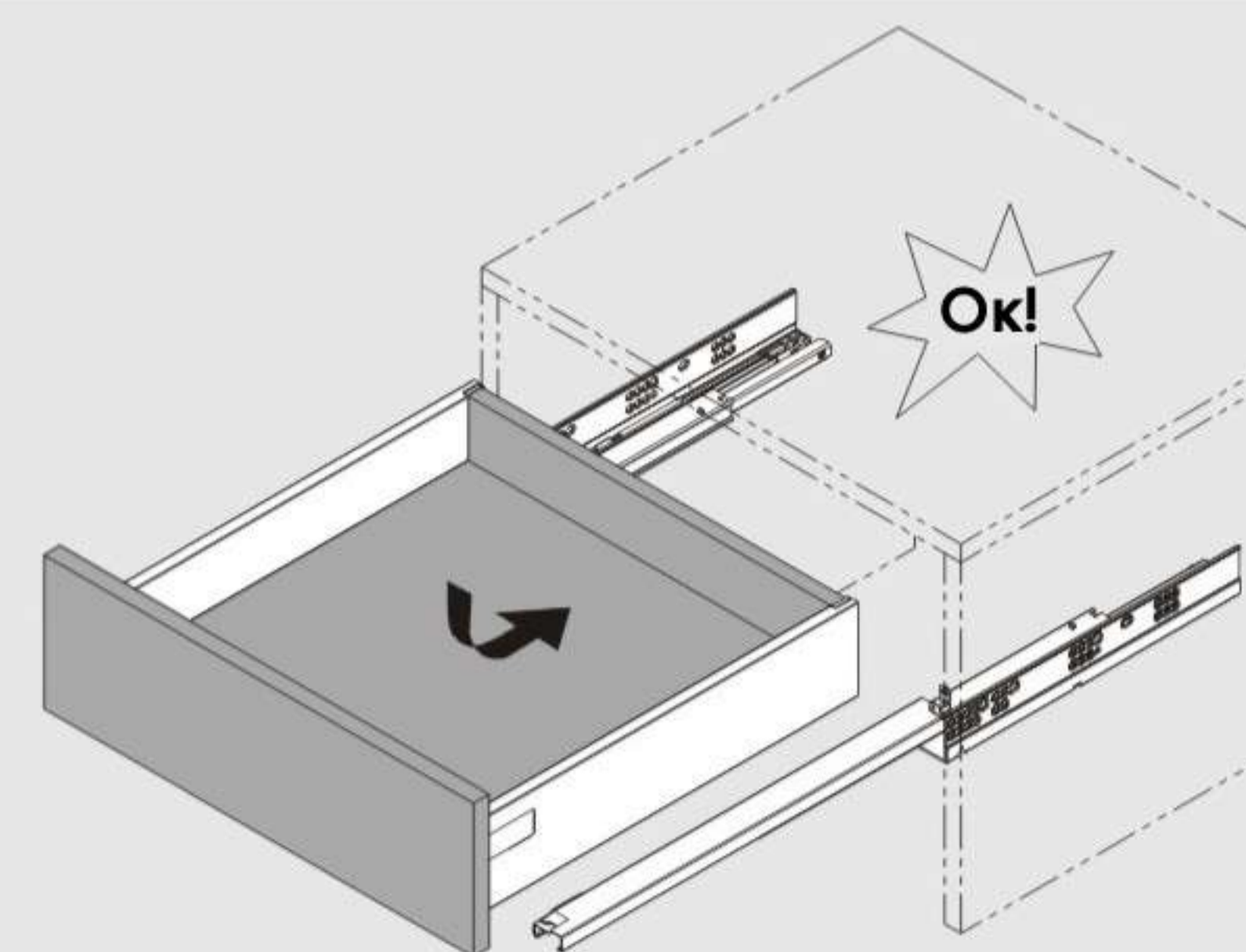
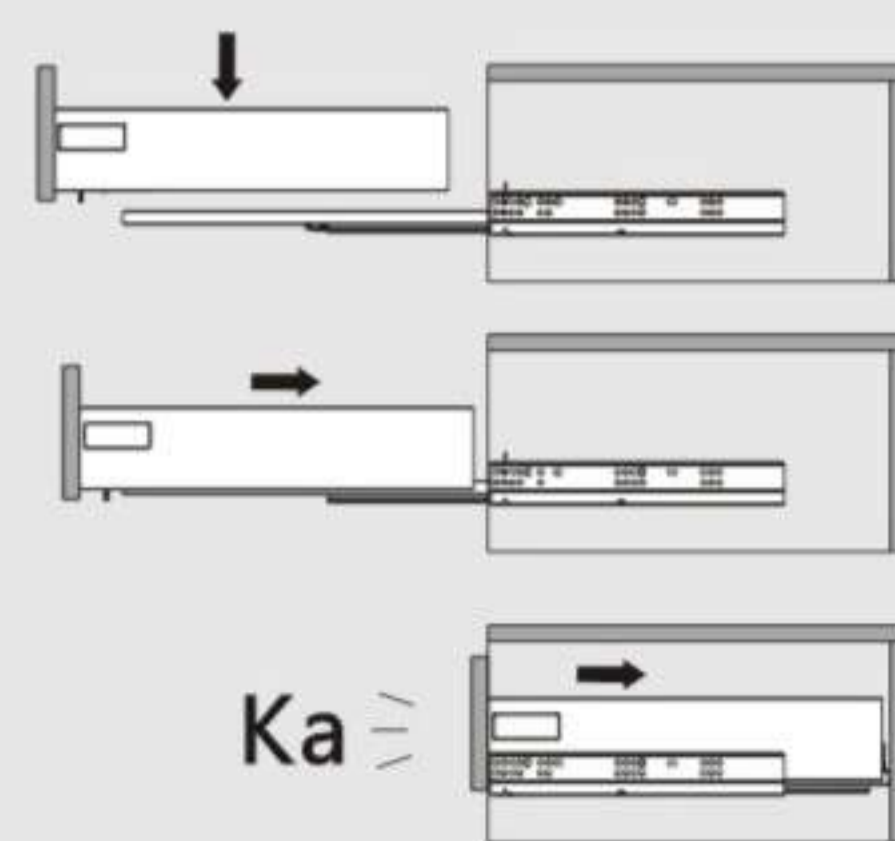
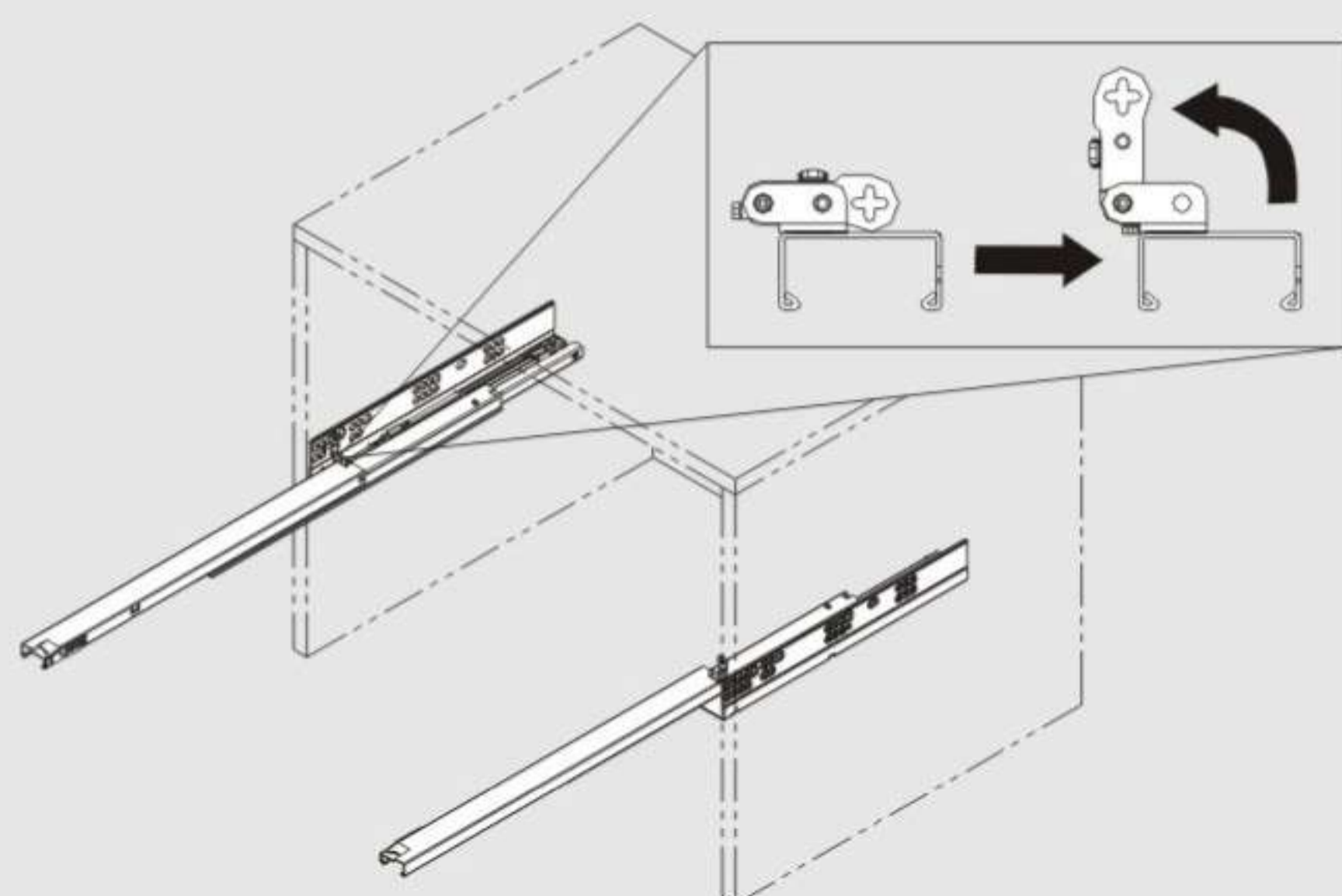
Монтаж фасада



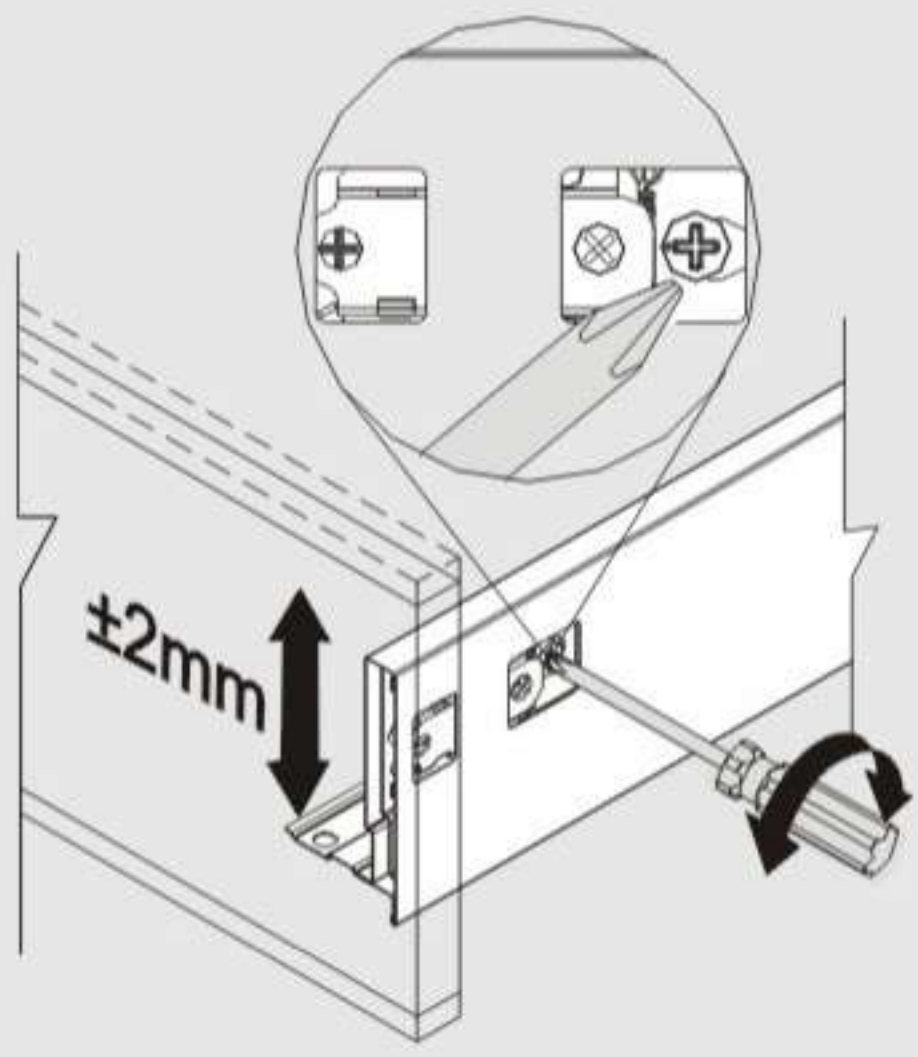
Монтаж фиксаторов направляющих Clip-On



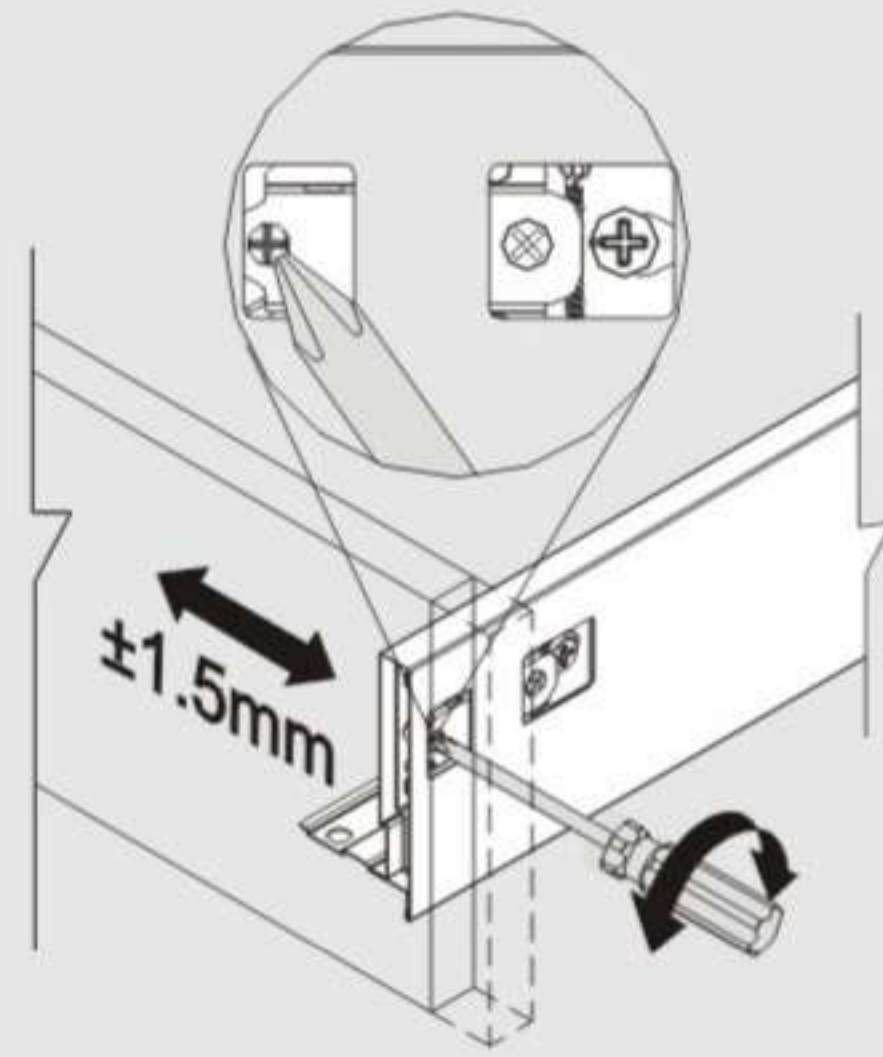
Установка ящика на направляющие



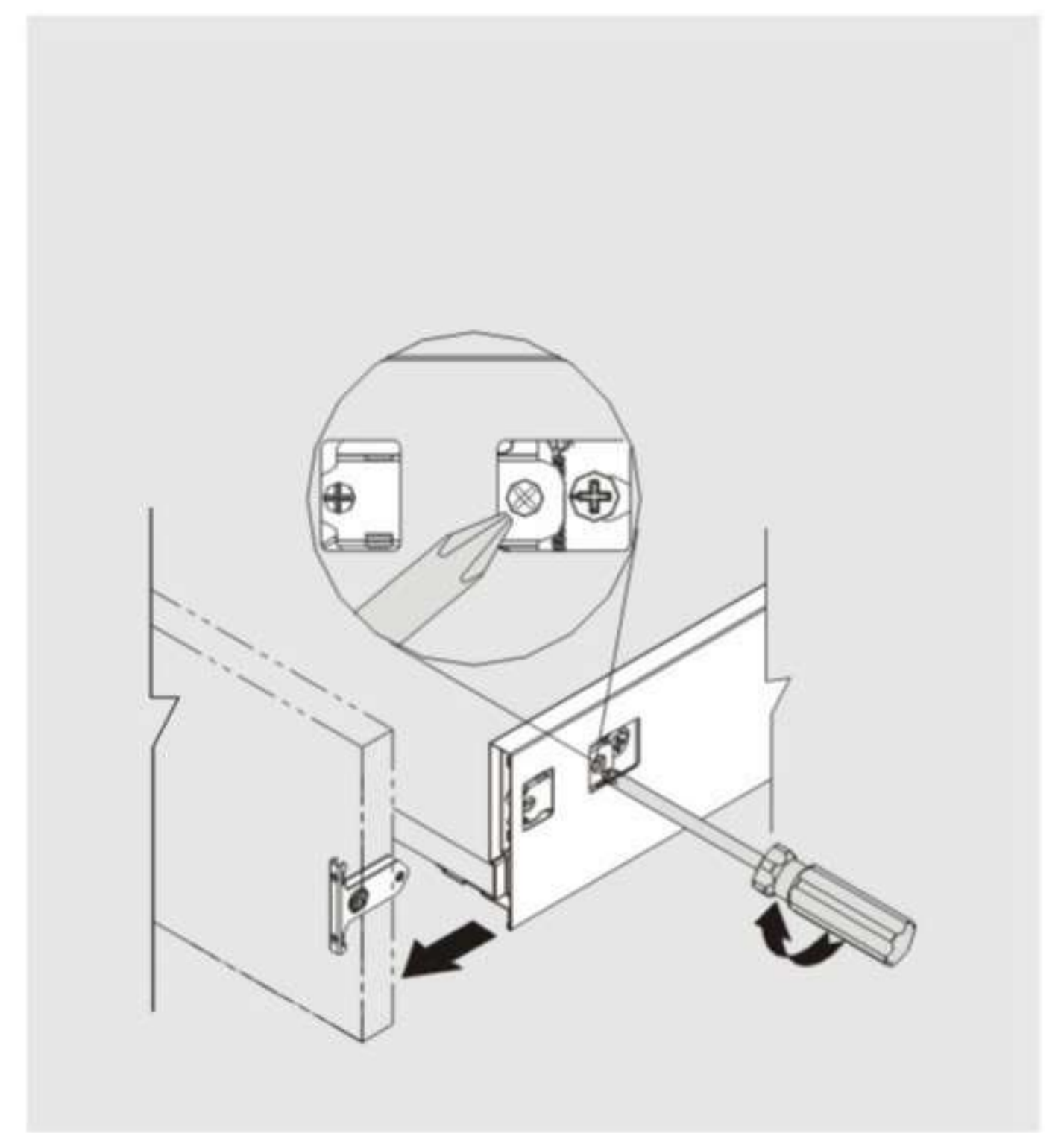
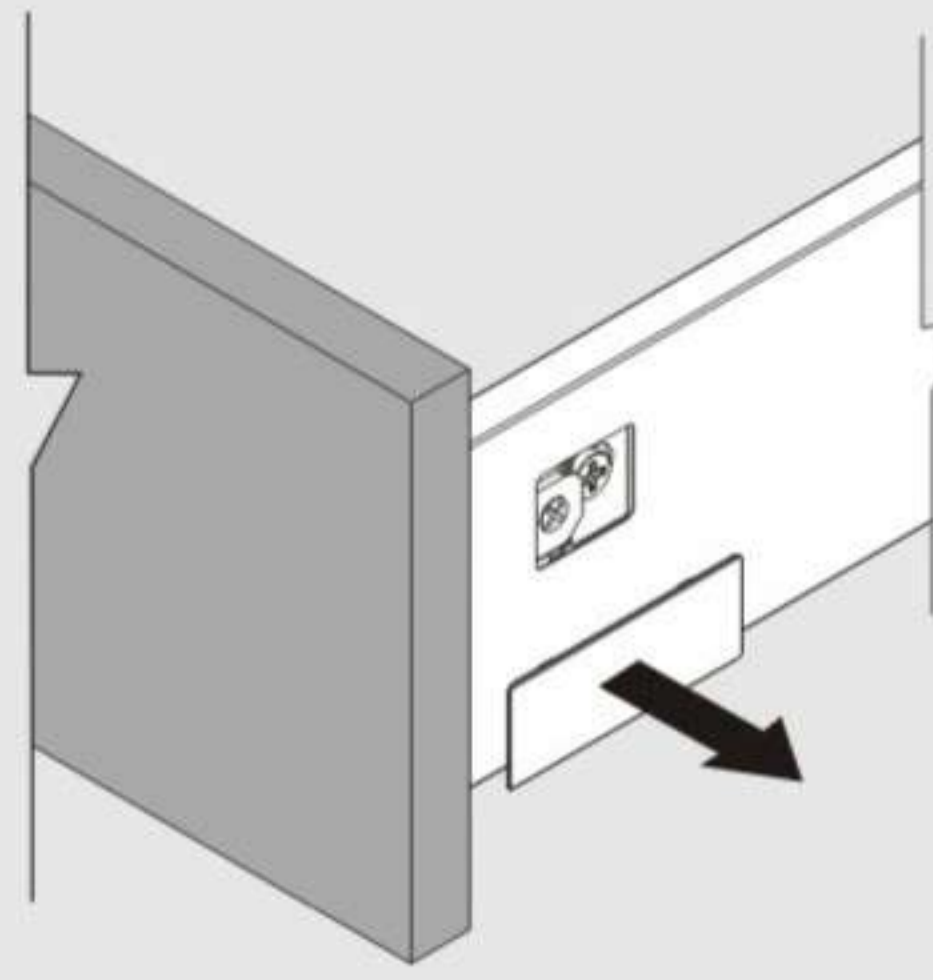
Регулировка фасада по высоте +/- 2 мм



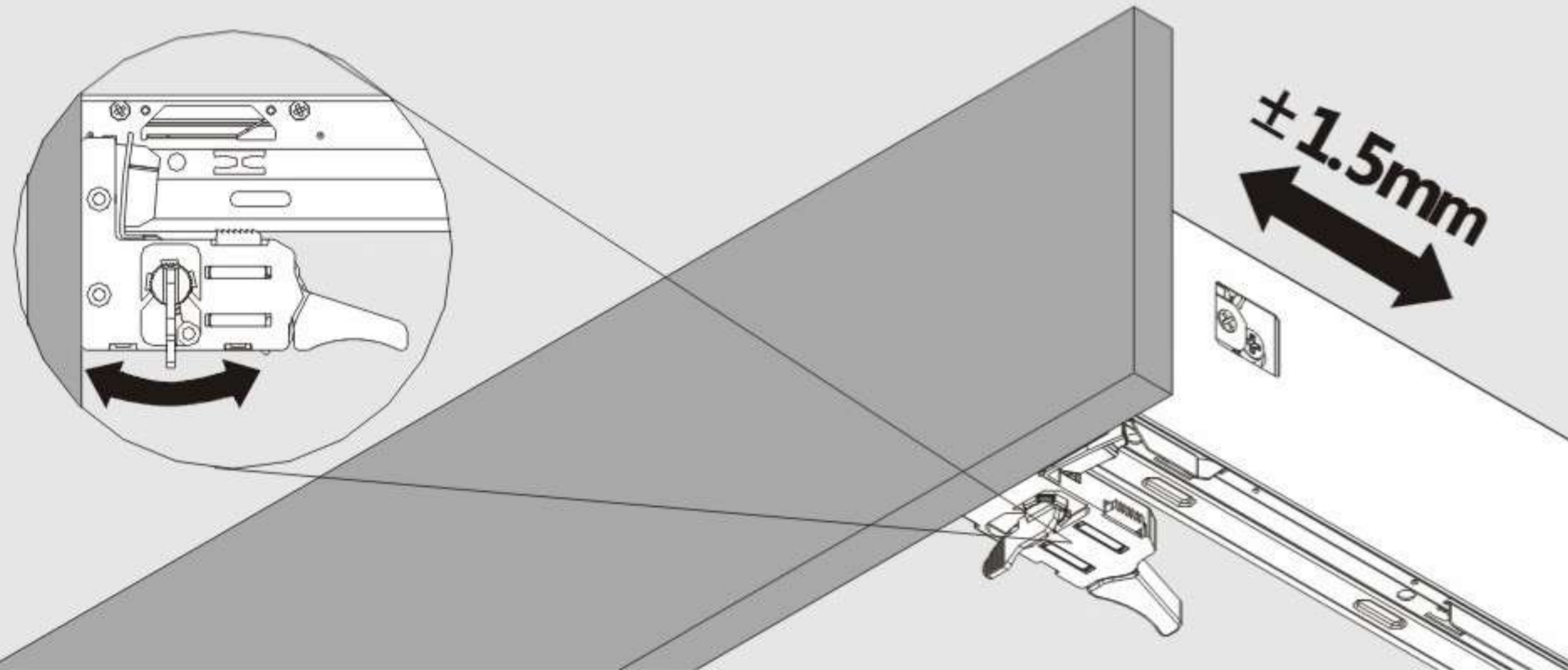
Регулировка фасада по горизонтали +/- 1.5 мм



Демонтаж фасада

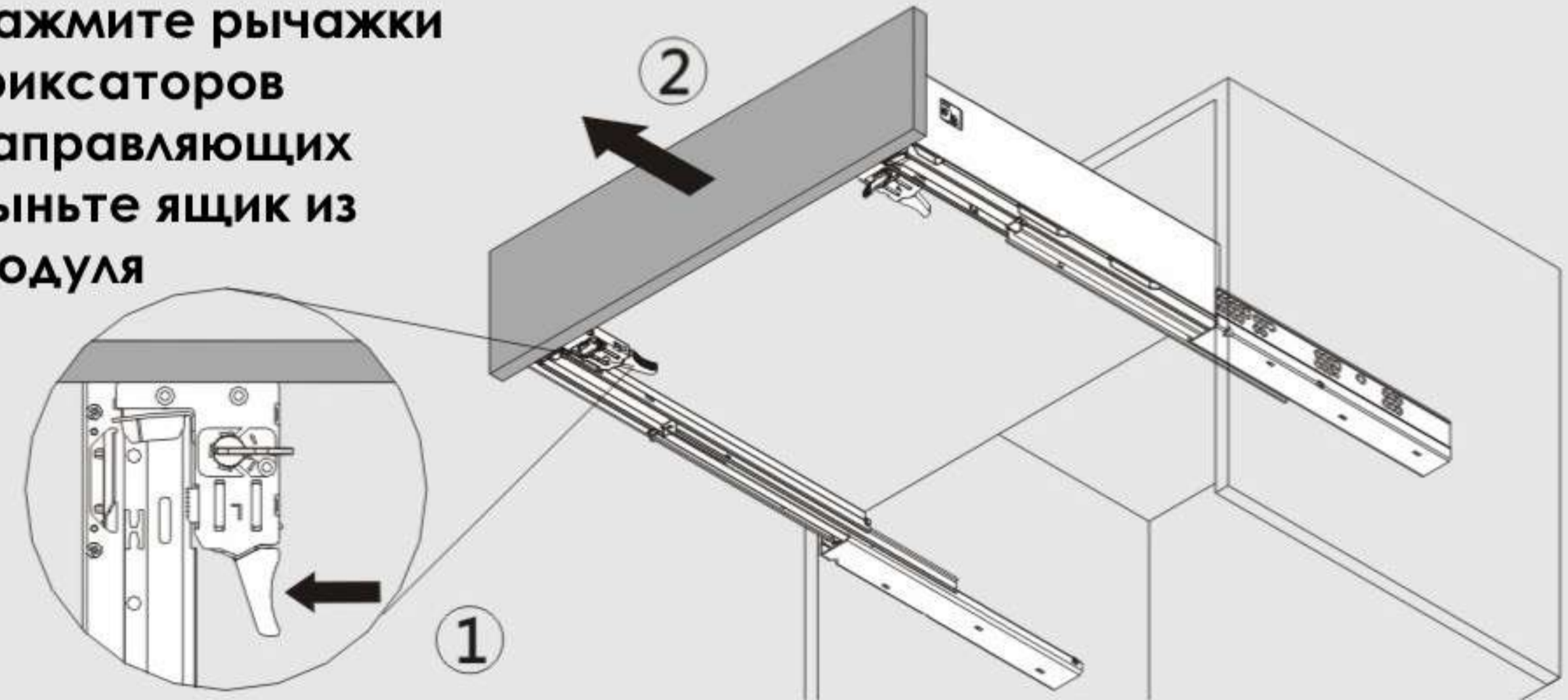


Регулировка фасада по глубине +/- 1.5 мм



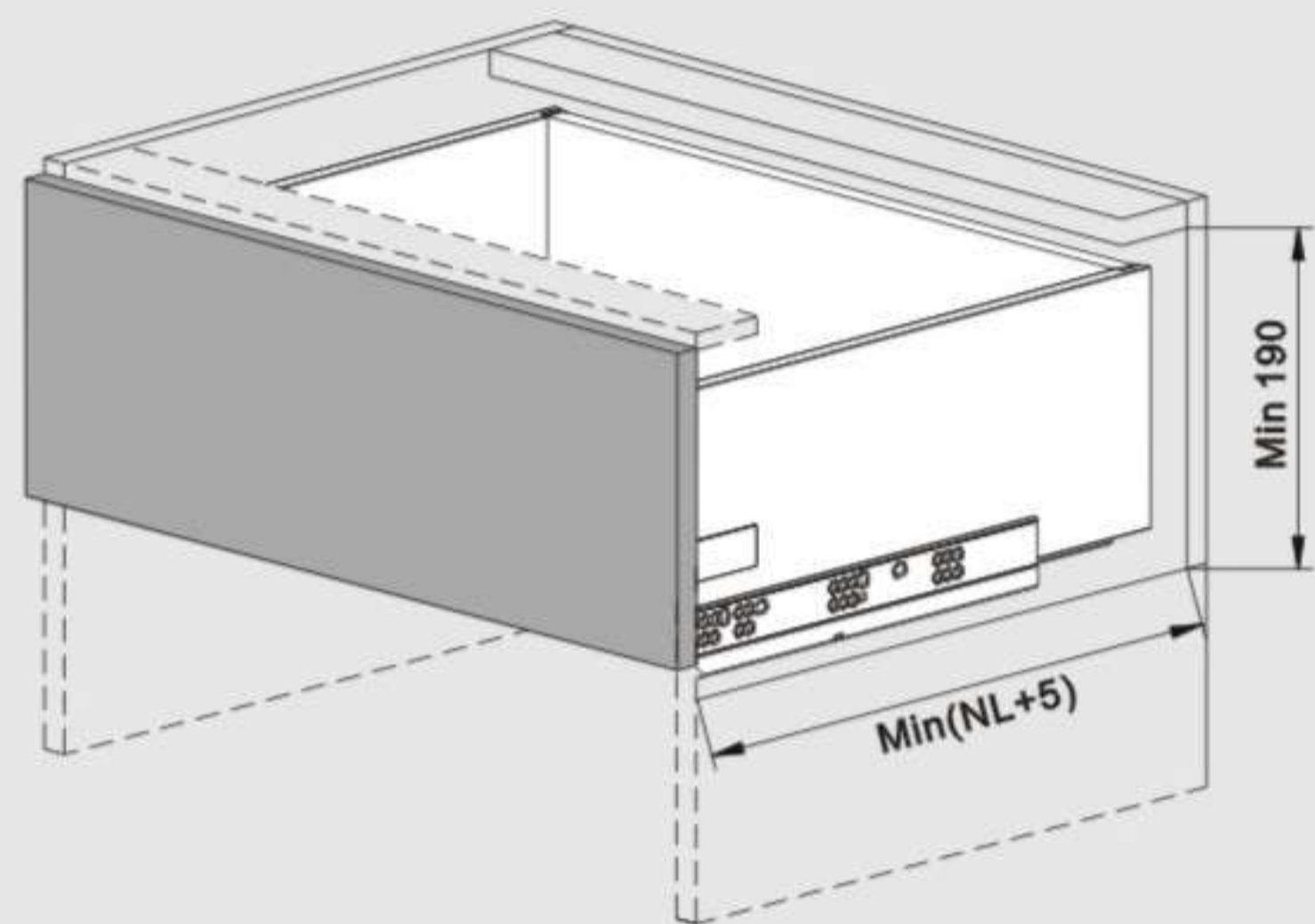
Демонтаж ящика

- Этапы демонтажа:
1. Нажмите рычажки фиксаторов направляющих
 2. Выньте ящик из модуля



Размеры модуля

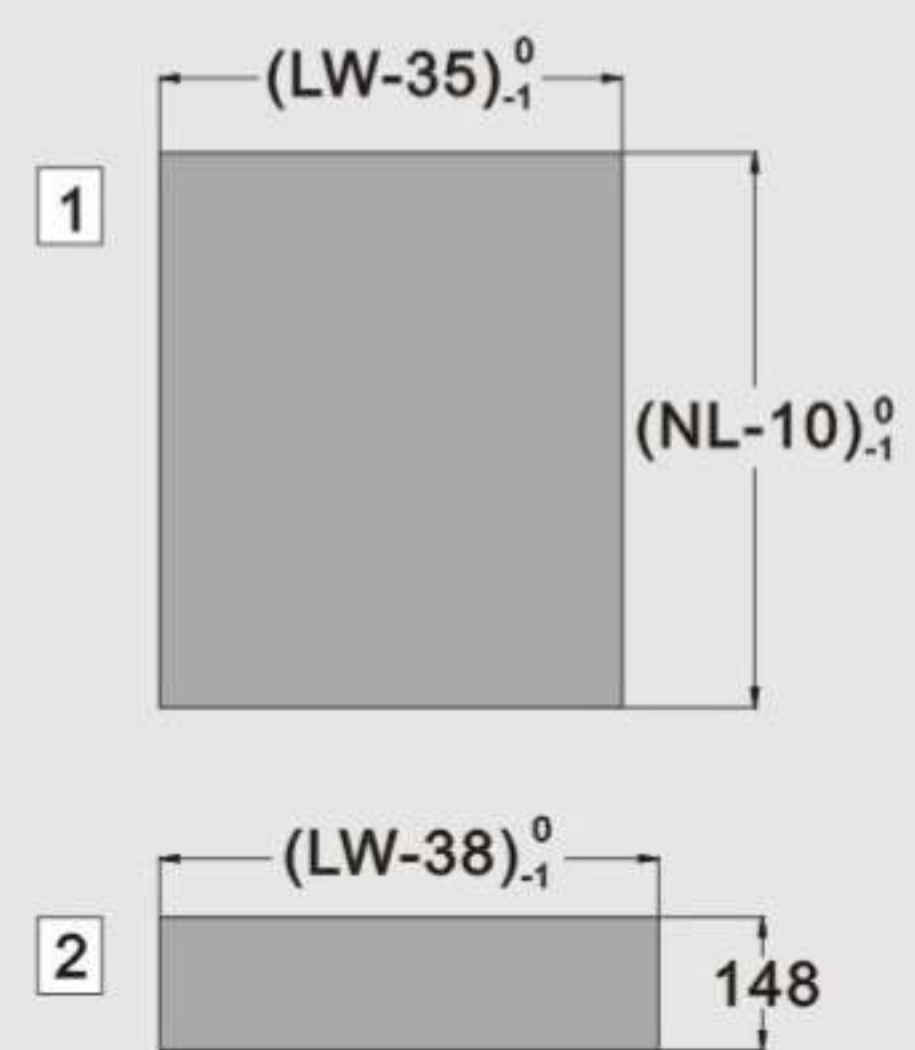
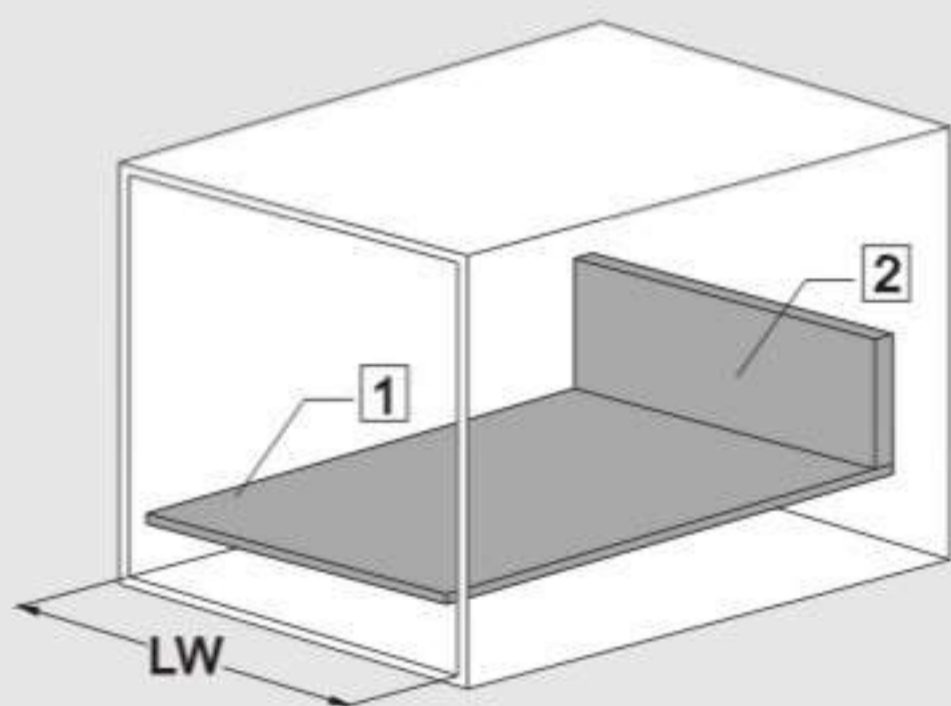
NL : номинальная длина



Распил дна и задней стенки

NL : номинальная длина

LW : ширина модуля в свету



Присадки направляющих

Номинальная длина

270mm

300mm

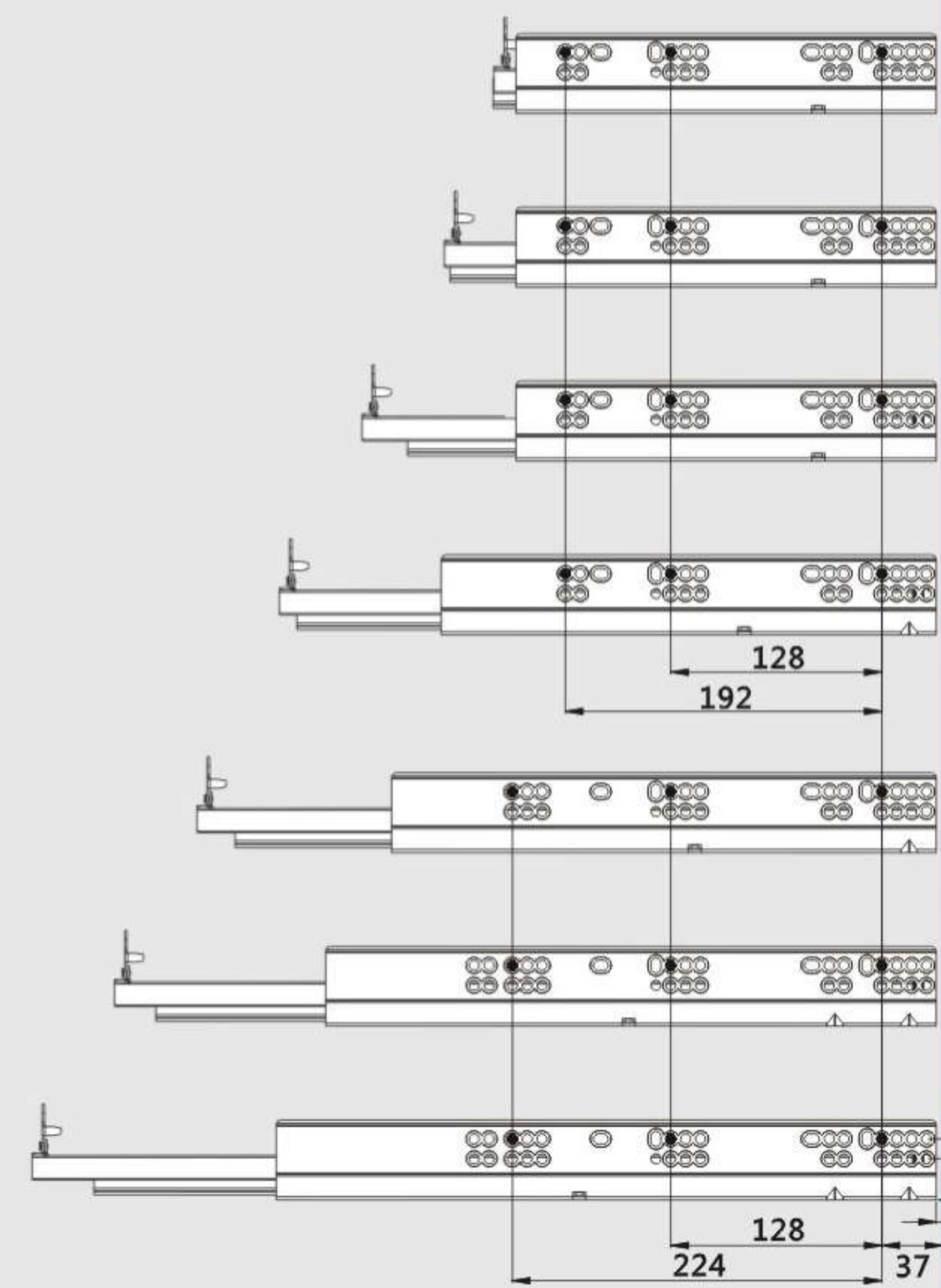
350mm

400mm

450mm

500mm

550mm



Торцевая (фронтальная) часть боковины модуля