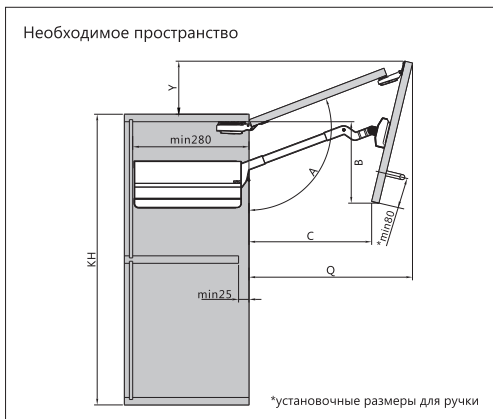
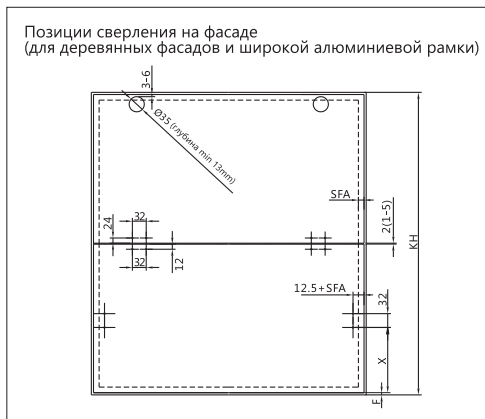


Подъемный механизм TOP-STAY серии ST

Установочные размеры (стандартные симметричные фасады)



Высота короба KH (mm)	H (mm)
480-589	KHx0.3-28
590-1040	KHx0.3-57

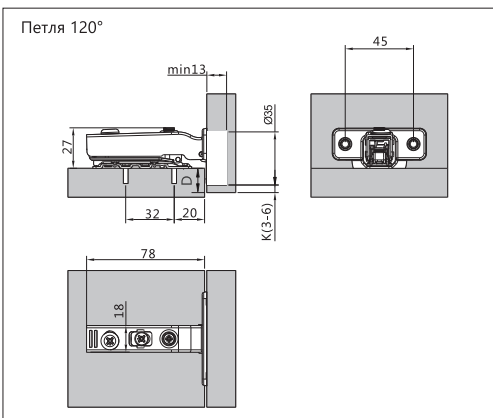
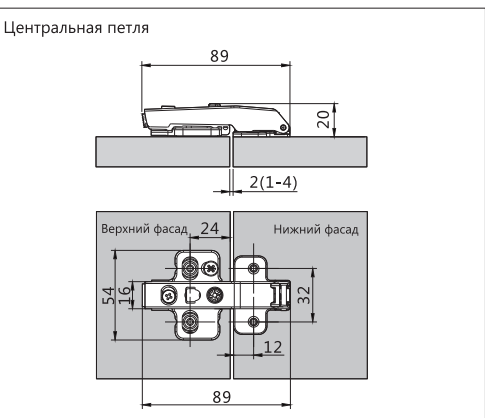
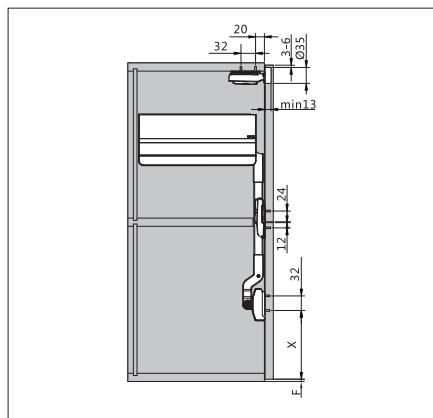
Пример:
Высота короба KH = 500
H=500x0.3-28=122

Высота короба KH = 800
H=800x0.3-57=183

Высота короба KH (mm)	X (mm)		Пример: Высота короба KH = 600 H=600x0.3-57=123 S=356 (см. предыдущие столбцы) Зазор F=2 X=600-123-356-2=119						
480-1040	KH-H-S-F		Высота короба KH (mm)	S(mm)	A(°)	B(mm)	C(mm)	Q(mm)	Y(mm)
480-529	301	~115-105	109-156	257-210	278-323	109-76			
530-589	326	~115-105	123-180	280-223	300-354	121-77			
590-649	356	~115-105	141-194	308-224	327-384	132-84			
650-729	386	~115-102	160-228	335-226	355-428	144-74			
730-799	426	~115-105	181-250	372-293	390-450	162-108			
800-879	461	~115-105	202-280	404-318	422-494	176-115			
880-959	501	~115-105	225-301	440-361	458-529	194-134			
960-1040	541	~115-105	245-335	476-405	493-566	214-148			

H - установочный размер (штифты)
X - установочный размер для крепления фасада
F - зазор
SFA - боковое наложение фасада
(SFA = толщина боковины - зазор)

Установочные размеры



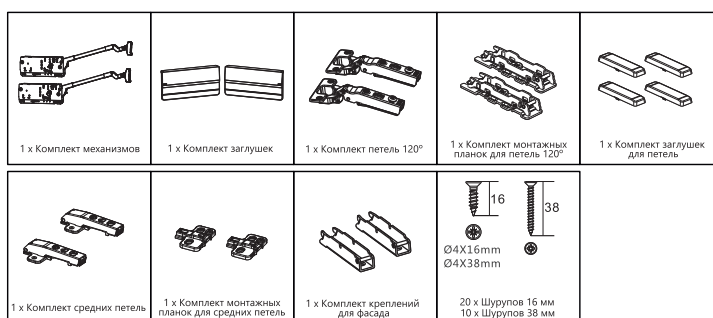
Расчет количества дополнительных петель (средняя петля + петля 120°):
Используйте 3 петли при ширине фасадов более 1200мм и весе около 12кг.
Используйте 4 петли при ширине фасадов более 1800мм и весе около 20кг.

Расстояние до чашки K (mm)	3	4	5	6
Наложение фасада D (mm)	15	16	17	18

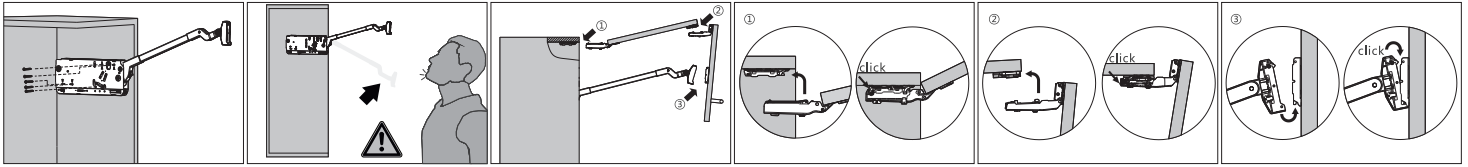
Таблица подбора механизма

Артикул механизма	Вес фасада, кг.	Высота фасада, мм.
TOP STAY (ST01AL) light	5,0 - 10,0	480 - 529
TOP STAY (ST01AM) medium	9,6 - 16,0	480 - 529
TOP STAY (ST02AL) light	4,5 - 8,9	530 - 589
TOP STAY (ST02AM) medium	8,7 - 14,4	530 - 589
TOP STAY (ST03AL) light	4,1 - 8,1	590 - 649
TOP STAY (ST03AM) medium	7,8 - 13,0	590 - 649
TOP STAY (ST04AL) light	3,7 - 7,2	650 - 729
TOP STAY (ST04AM) medium	7,0 - 11,6	650 - 729
TOP STAY (ST04AH) strong	11,5 - 19,8	650 - 729
TOP STAY (ST05AL) light	3,2 - 6,5	730 - 799
TOP STAY (ST05AM) medium	6,3 - 10,6	730 - 799
TOP STAY (ST05AH) strong	10,5 - 18,1	730 - 799
TOP STAY (ST06AM) medium	5,8 - 9,6	800 - 879
TOP STAY (ST06AH) strong	9,5 - 16,5	800 - 879
TOP STAY (ST07AM) medium	5,2 - 8,8	880 - 959
TOP STAY (ST07AH) strong	8,7 - 15,1	880 - 959
TOP STAY (ST08AM) strong	4,8 - 8,1	960 - 1040
TOP STAY (ST08AH) strong	8,0 - 13,9	960 - 1040

Комплект упаковки



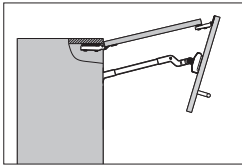
Монтаж



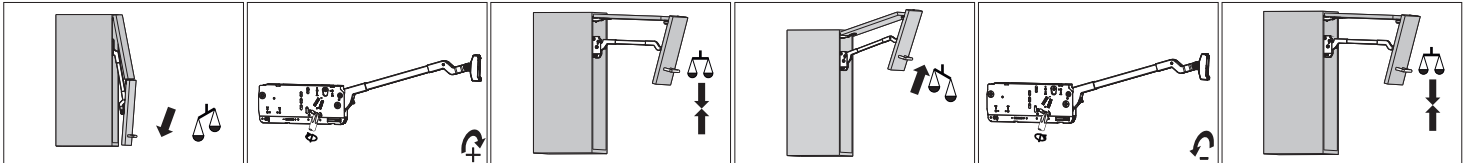
Установка механизма

Существует опасность получения травмы при выскакивании рычага. Не опускайте рычаг без установленных фасадов.

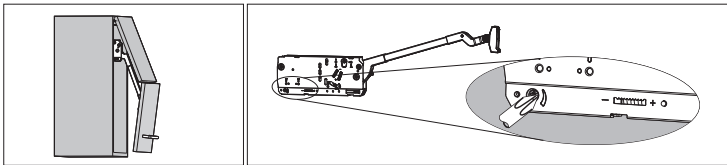
Установка фасадов



Регулировка зависания фасада

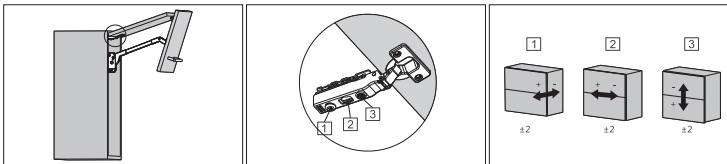


Регулировка скорости закрывания фасада



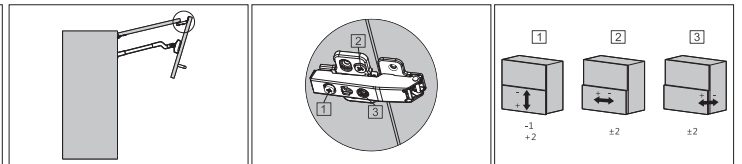
«+» Увеличение времени плавного закрывания фасада (поверните регулировочный винт против часовой стрелки)
 «-» Сокращение времени плавного закрывания фасада (поверните регулировочный винт по часовой стрелке)

Регулировка верхнего фасада



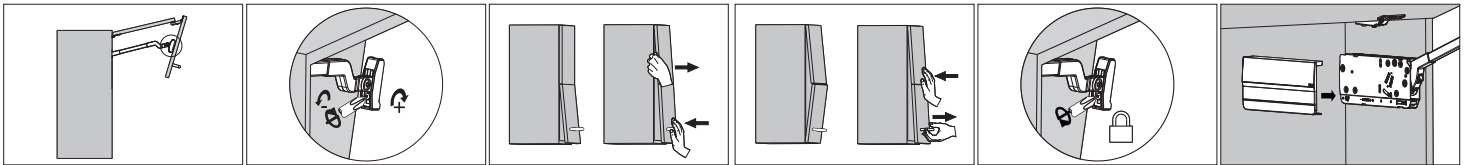
Петля 120°

Регулировка нижнего фасада



Центральная петля

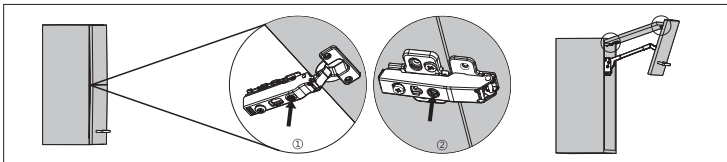
Общая регулировка фасада



Ослабьте винт для возможности автоматического позиционирования штанги в креплении при регулировке

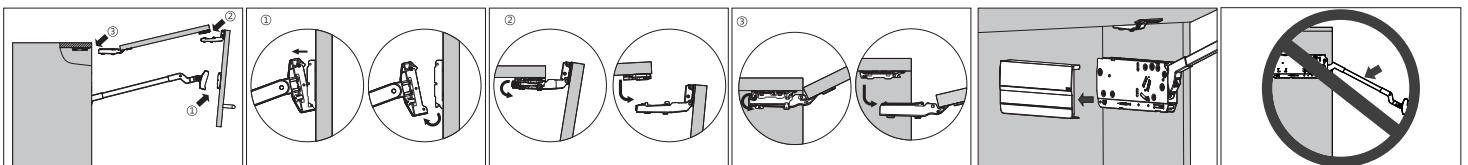
Отрегулируйте положение фасадов

Затяните винт



Если есть небольшой зазор между фасадами и корпусом - отрегулируйте их положение с помощью регулировочных винтов

Демонтаж



Не опускайте рычаг без установленных фасадов.