

TOP-STAYS SE

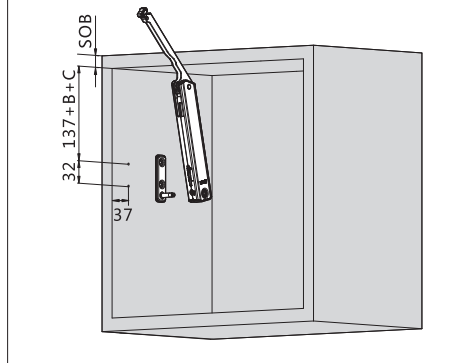
SYSTEM PODNOŚNIKÓW
LIFTING SYSTEM
СИСТЕМА ПОДЪЕМА ФАСАДОВ



Wymiary zabudowy / Installation dimensions (mm) / Установочные размеры

Разметка под крепление к боковине

Wymagana przestrzeń
Peg position and space requirement



SOB Grubość górnej płyty SOB Top panel thickness

SOB Толщина крышки шкафа

B Wysokość prowadnika

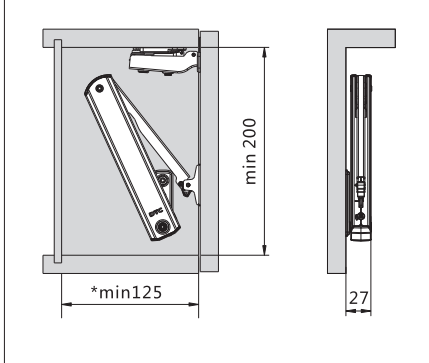
B Hinge mounting plate height

B Высота ответной планки верхних петель

B	0mm	2mm	4mm	9mm	18mm
Płyta montażowa Mounting plate	H=0	H=2	H=4	H=9	H=18

Минимальные размеры корпуса

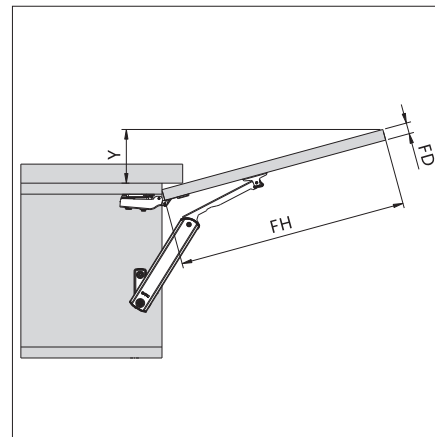
Wymagana przestrzeń
Space requirement



*Minimum 200 mm dla wspornika

*Minimum 200mm for suspension bracket application

*Внутренняя высота корпуса минимум 200 мм



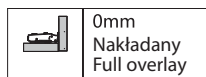
$Y=(FH-a) \times 0.3$

FH=Wysokość frontu / Front height / Высота фасада

FD (mm)	16	19	22	24
a (mm)	45	34	23	15

C Typ zawiasu

C Hinge overlay / Тип верхних петель C = 0 / 9.5 / 18 mm



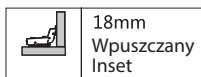
0mm
Nakładany
Full overlay

Накладная



9.5mm
Bliźniaczy 1/2 boku
Half overlay

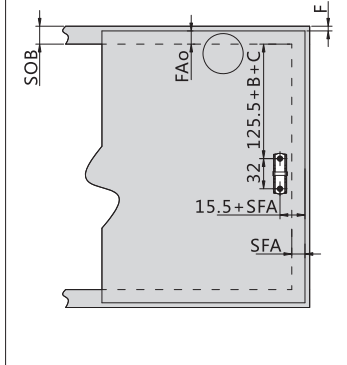
Полунакладная
для смежных
фасадов



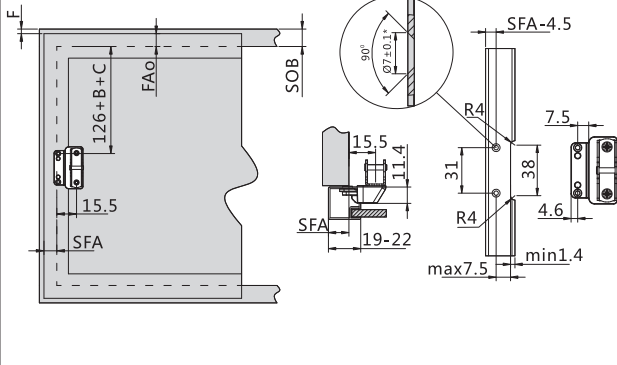
18mm
Wpuszczany
Inset

Вкладная

Montaż drzwi - drzwi drewniane i szerokie ramki aluminiowe
Door Assembly - wooden doors and wide alu frames
Монтаж фасада из ДСП/МДФ или широкого алюм. профиля

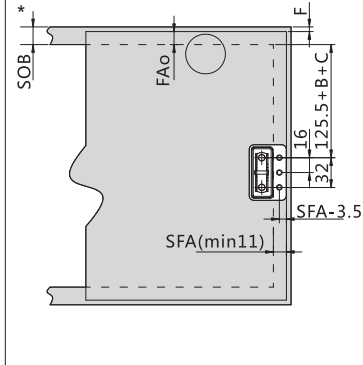


Montaż drzwi - wąskie ramki aluminiowe
Door Assembly - narrow alu frames
Монтаж фасада с узким алюминиевым профилем*



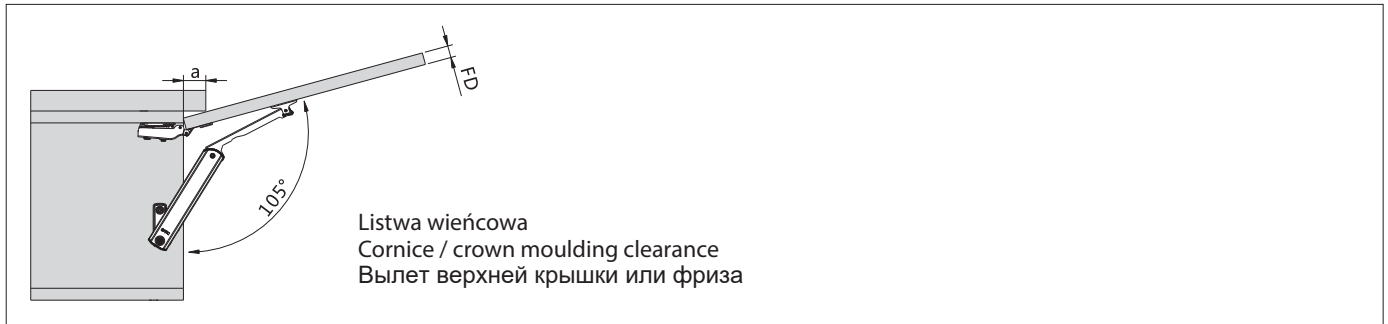
* крепление заказывается отдельно

Montaż drzwi - drzwi drewniane i szerokie ramki aluminiowe / wide alu frames / narrow alu frames
Универс. крепление к ДСП/МДФ / широкому/узкому алюм. профилю



* крепление заказывается отдельно

Wymiary zabudowy / Installation dimensions (mm) / Установочные размеры



FD (mm)	16	19	22	24
a (mm)	45	34	23	15

Ответная планка

Minimalna szczelina
Minimum gap
Минимальный зазор

MFu = 1,5mm

K(mm)	3	4	5	6	Prowadnik / Mounting plate
D(mm)	15	16	17	18	H=0
	13	14	15	16	H=2
	11	12	13	14	H=4
	6	7	8	9	H=9

K = Odległość wiercenia / Drilling distance / Расстояние до фрезеровки чашки
D = Wymagane nałożenie frontu / Required door overlay / Необходимое наложение фасада

FD=	16	17	18	19	20	21	22	23	24	25	26
K=3 MFo=	0.7	0.9	1.2	1.5	1.8	2.2	2.6	3.2	3.8	4.5	5.3
K=4 MFo=	0.7	0.9	1.1	1.4	1.8	2.1	2.5	3.0	3.5	4.4	4.9
K=5 MFo=	0.6	0.9	1.1	1.4	1.7	2.0	2.4	2.9	3.4	3.9	4.6
K=6 MFo=	0.6	0.8	1.1	1.3	1.6	2.0	2.4	2.8	3.2	3.8	4.4

F: Szczelina / F: Gap / F: Зазор между краем фасада и корпуса

MFu: Minimalna szczelina dolna
MFu: Bottom Min. gap / Мин. зазор снизу

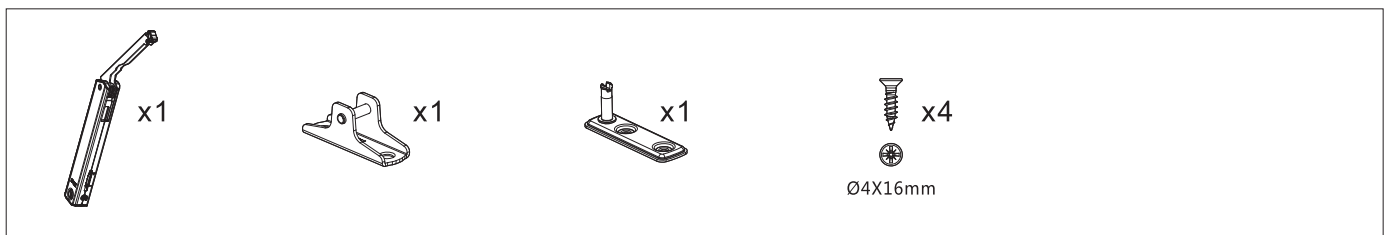
SFA: Zakładka panelu bocznego = grubość boku - szczelina
SFA: Side panel overlay = side thickness - gap / Боковое наложение фасада на торец корпуса

FAo: Zakładka panelu / FAo: Top panel overlay / Наложение фасада

MFo: Minimalna szczelina górna
MFo: Top Min. gap / Мин. зазор сверху

FD: Grubość drzwi
FD: Door thickness / Толщина фасада

Zawartość zestawu / Kit package including / Что входит в комплект механизма



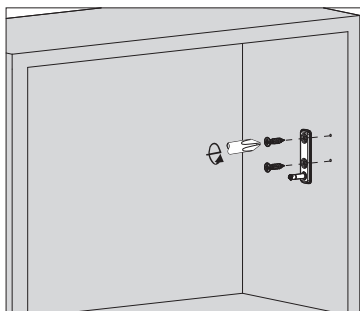
Obliczanie współczynnika mocy LF / Calculating power factor LF of stay / Рассчёт индекса нагрузки LF

Обозначение	Индекс нагрузки LF	Высота корпуса KH
Мощ / Dynamic	Współczynnik mocy LF Power factor LF	LF Wysokość szafki KH Cabinet Height KH
Słaba / Light/ L	200-1000	240-600mm
Średnia / Medium/ M	500-1500	
Silna / Strong/ S	960-2350	

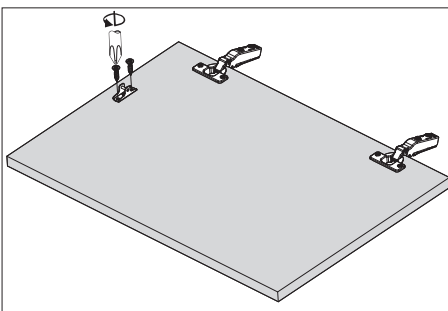
LF=KH x (waga frontu + podwójna waga uchwytu) / LF=KH x (weight door + 2x weight handle) / LF=KH x (вес фасада + 2x вес ручки)
Współczynnik mocy może być dwukrotnie większy, gdy używany jest drugi mechanizm podnoszący.

The power factor can be double when a second lift mechanism is used. / При использовании 2 механизмов индекс LF удваивается.

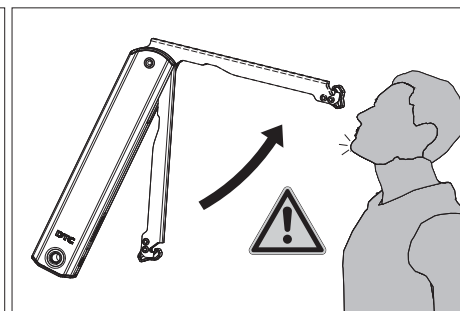
Montaż / Assembly / Инструкция по монтажу



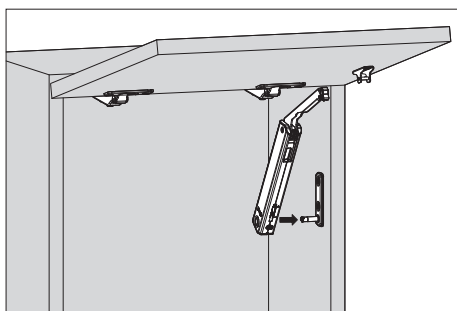
Montaż / Assembly / Установка крепления к боковине



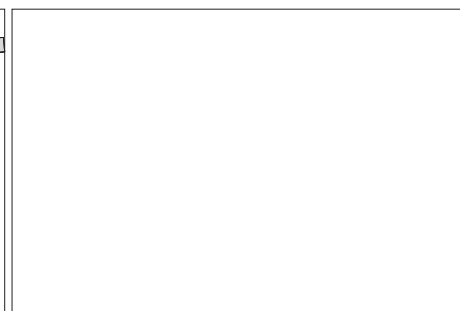
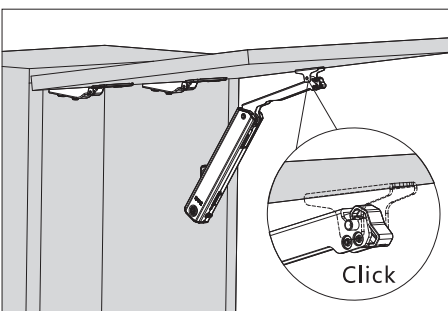
Montaż frontu / Door assembly / Установка крепления к фасаду



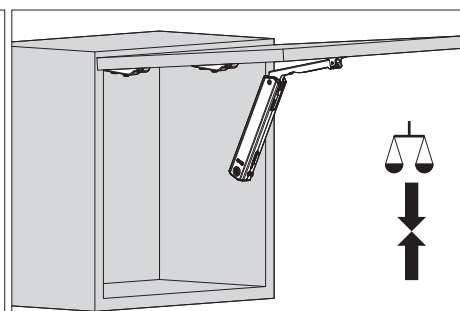
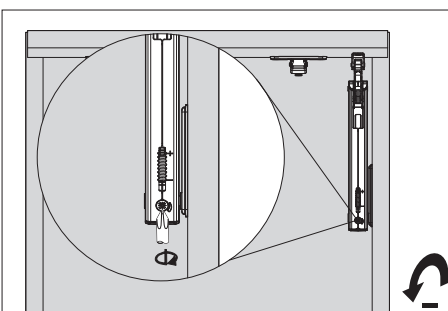
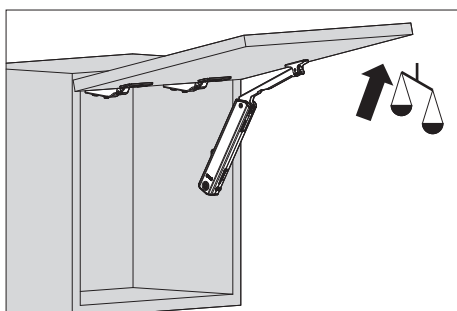
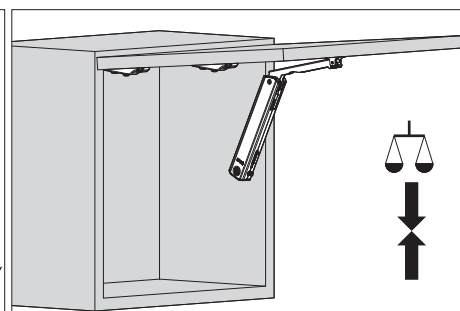
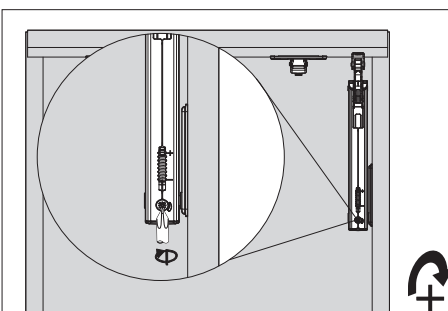
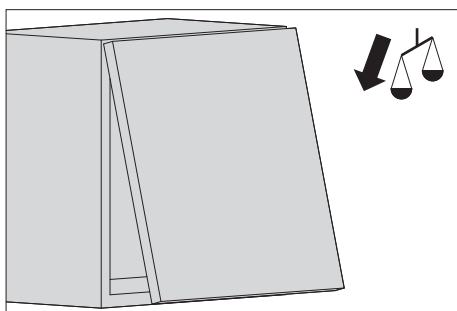
Ramię podnośnika może wyskoczyć i spowodować kontuzję. Nie zamykaj ramienia bez zamontowanego frontu. The arm of this device could spring up and cause injury. Do not push the arm down without door attached. Не сжимать не установленный механизм. Опасность травмы.



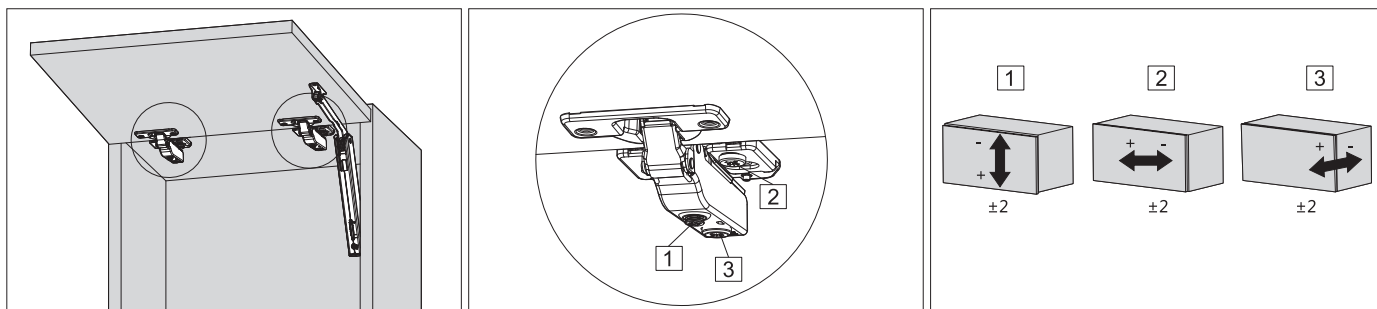
Montaż frontu / Door assembly / Установка Фасада на верхние петли и защелкивание механизма на крепежах



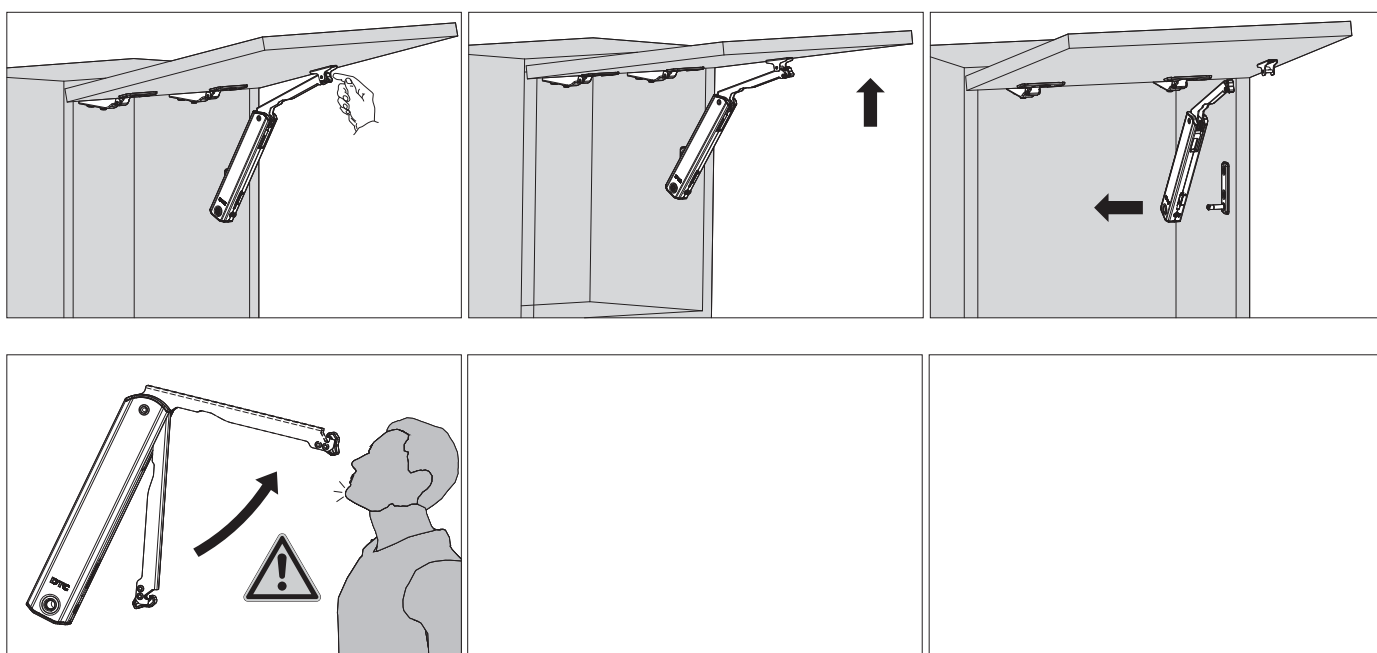
Regulacja siły otwarcia / Hovering Adjustment / Регулировка силы открывания



Regulacja / Adjustment / Регулировка положения фасада с помощью верхних петель



Demontaż / Removal / Демонтаж механизма



Ramię podnośnika może wyskoczyć i spowodować kontuzję.
 The arm of this device could spring up and cause injury.
 Не смонтированный механизм травмоопасен.