

# CANALI

Our family. Your components.

100% made in Italy



***OPES***<sup>®</sup>  
made in italy

# Indice

## Index

<b>Alzatine</b> Backsplashes	<b>08</b>
<b>Profili decorativi</b> Decorative profiles	<b>54</b>
<b>Maniglie</b> Handles	<b>68</b>
<b>Profili gola e catenarie</b> Gola and tie profiles	<b>86</b>
<b>Profili anta</b> Door profiles	<b>148</b>
<b>Sottolavelli, tappetini e basi frigo</b> Undersink foils, non-slip mats and refrigerator bases	<b>178</b>
<b>Zoccoli</b> Plinths	<b>188</b>
<b>Piedini</b> Legs	<b>214</b>
<b>Gambe tavolo</b> Table legs	<b>236</b>
<b>Strutture tavoli</b> Table frames	<b>284</b>
<b>Specchiere</b> Mirrors	<b>306</b>



Idea

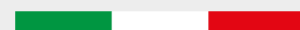
Project

Solution

La grande passione che ci accomuna è la nostra azienda. Sono proprio la passione, la forza e la determinazione che ci rendono diversi e capaci di essere un riferimento importante per tanti clienti, italiani ed esteri. Clienti che cercano un servizio veloce, affidabile, innovativo e trovano in **Opes** un partner ideale che sviluppa e trasforma le idee in nuovi progetti innovativi e concreti.

Our company embodies the great passion that unites us. It is indeed the passion, the strength and the determination that make us different and capable to be an important point of reference for so many Italian and foreign clients. Clients who look for a fast, reliable and innovative service and find in **Opes** an ideal partner who develops and transforms ideas into new innovative, concrete projects.

100% made in Italy



## Prodotti personalizzati, servizio completo.

Custom-made products,  
complete service.

### Abbiamo una mission:

contribuire al successo dei nostri clienti realizzando componenti di qualità per ogni esigenza. Tutti i prodotti **Opes** sono il risultato di un lavoro di squadra, che coinvolge anche architetti e designer nella ricerca di soluzioni creative e su misura. Seguiamo ogni fase di produzione con flessibilità e professionalità.

### We have a mission:

contribute to our customers success by realizing high performing components responding to any requirement and need.

All **Opes** products are the result of a team work, involving architects and designers searching for creative and custom-made solutions. We are professional and flexible from the development to the production process.

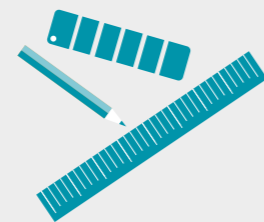


### Tutto inizia dall'idea

In principio c'è sempre un'idea, un'intuizione, che prefigura come in un lampo quello che si vuole realizzare. La capacità di innovazione deve tutto alla forza e all'originalità delle idee, che sono il motore propulsivo dello sviluppo.

### From a brilliant idea

An idea, an intuition is the starting point foreshadowing, like a flash, the product to be fulfilled. Innovation ability relies on the ideas strength and originality, the driving force of development.



### Diventa un progetto mirato

Le idee si trasformano in progetti accuratamente definiti, che tengono conto delle specifiche richieste della produzione e della necessità di personalizzare i prodotti proposti al pubblico con elementi e dettagli significativi.

### A focused project is developed

Ideas become focused carefully defined projects, which consider the production requirements as well as the need for customisation with significant elements and details.



### Prende forma con l'industrializzazione

I progetti sviluppati diventano componenti per l'arredamento, che rispondono esattamente sia alle tendenze del mercato, sia alle esigenze di industrializzazione.

### Through industrialization

Projects result in components for furniture entirely complying with the market trends as well as with an efficient production system.



### E continua con l'assistenza post vendita

Non solo qualità di prodotto, ma soprattutto efficienza e flessibilità nel rapporto con il cliente. L'assistenza pre e post vendita è in grado di offrire la soluzione più adatta ad ogni tipo di esigenza, riducendo i tempi di risposta e ottimizzando la tempistica di consegna.

### Following with the after-sales service

Product quality as a must but there is much more; efficiency and flexibility in the customer relationship. Pre- and after-sales assistance offers the most appropriate solution to any need, reducing waiting time and optimising delivery timing.

## Alta tecnologia al servizio della creatività.

High technology  
for creativity.

Grazie a impianti tecnologici unici e tra i più aggiornati del settore, **Opes** vanta un know-how di produzione esclusivo.

La nostra missione aziendale è **crea valore**, eliminiamo sprechi e attività non a valore aggiunto, per un cliente sempre più attento, esigente e responsabile per il quale il **Made in Italy** è sinonimo di ricerca, qualità, efficienza, sensibilità.

**Opes** crede e investe nell'innovazione diventando creatore di tendenze, ed esploratore di nuove soluzioni competitive.

L'impiego di tecnologie "customizzate" e adattabili a specifiche esigenze, permette a **Opes** di realizzare prodotti altamente personalizzati e di essere un partner affidabile ed evoluto.

Thanks to unique production plants, among the most innovative in the field, and to an expert staff, **Opes** has acquired an exclusive and versatile know-how. Our Company mission is Value creation for a more and more demanding and responsible customer for whom **Made in Italy** means research, quality, efficiency.

**Opes** believes and invests into innovation and becomes trend-setter with proposals and ideas, explorer of new competitive solutions.

The use of custom-made technologies suitable for specific customer needs allows **Opes** to manufacture high level unique products and to become a reliable continuative partner.



## Alzatine. Backsplashes.

Alzatine in alluminio in diverse finiture : verniciate (opaco e lucido); anodizzate (spazzolato e non spazzolato); rivestite in più di 500 tipi di carta e PVC, legno grezzo e verniciato.

Alzatine in plastica rivestite in diverse finiture : foglia alluminio (lucido, spazzolato, a specchio ed inox); più di 500 tipi di carta e PVC; legno grezzo e verniciato.

Oltre alle finiture standard, è possibile realizzarne di nuove su richiesta. E' disponibile un'ampia gamma di accessori in plastica stampati o verniciati nelle medesime finiture delle alzatine.

Aluminium backsplashes in different finishes : painted (mat and gloss); anodized (brushed and not brushed); covered with over 500 kinds of paper and PVC; raw and painted wood.

Plastic backsplashes covered in different finishes : aluminium foils (gloss, brushed, mirror and inox); over 500 kinds of paper and PVC; raw and painted wood.

Besides the standard finishes any new one may be made upon request. A wide range of accessories made of printed or painted plastic in the same finishes of the backsplashes is available.



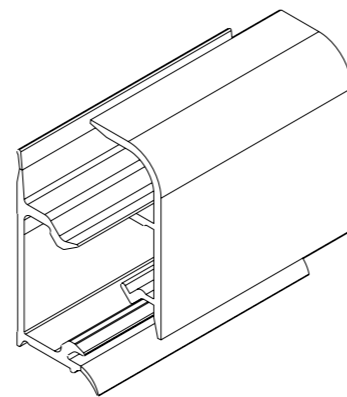
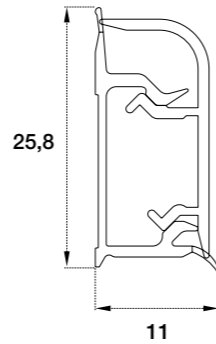
Inquadra il QR Code con la fotocamera dello smartphone e scarica il pdf della sezione sempre aggiornata.  
Scan the QR Code with the camera of your smartphone to download the pdf in the updated area.

# 210 Alzatina in alluminio

Aluminium backslash



Guarnizione trasparente  
Transparent gasket



Tappo destro e sinistro  
Right and left end cap

Angolo interno 90°  
Internal joint 90°

Spigolo esterno 90°  
External joint 90°

**Finiture / Finishes**

Per completare il codice della versione scelta sostituire "XXX" con il codice della finitura. Per le finiture disponibili vedi pag. 38.  
To complete the code to the version chosen, replace "XXX" with the code of the finish. See page 38 for available finishes.

**210**

**Caratteristiche tecniche**  
Technical characteristics

		H mm	L mm	regolazione adjustment	pcs	m	kg	P x L x H cm
<b>Codice Code</b>	40 211 XXX 903 400	25,8	4000	-	35	140	30,00	24 x 402 x 7
	40 211 XXX 903 500	25,8	5000	-	35	175	38,00	24 x 502 x 7

**Accessori / Accessories**

<b>044 Codice Code</b>	40 044 XXX 000 000				150		1,60	28 x 40 x 20
------------------------	--------------------	--	--	--	-----	--	------	--------------

**Kit accessori in plastica / Plastic accessories kit**

**044**



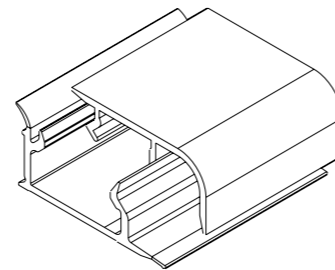
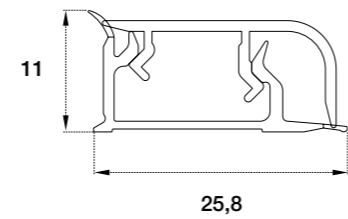
Angolo interno 90° + spigolo esterno 90° + tappo destro + tappo sinistro  
Internal joint 90° + external joint 90° + right end cap + left end cap

# 211 Alzatina in alluminio

Aluminium backslash



Guarnizione trasparente  
Transparent gasket



Tappo destro e sinistro  
Right and left end cap

Angolo interno 90°  
Internal joint 90°

Taglio a 45°  
45° cut

Spigolo esterno 90°  
External joint 90°

**Finiture / Finishes**

Per completare il codice della versione scelta sostituire "XXX" con il codice della finitura. Per le finiture disponibili vedi pag. 38.  
To complete the code to the version chosen, replace "XXX" with the code of the finish. See page 38 for available finishes.

**211**

**Caratteristiche tecniche**  
Technical characteristics

		H mm	L mm	regolazione adjustment	pcs	m	kg	P x L x H cm
<b>Codice Code</b>	40 211 XXX 903 400	11	4000	-	35	140	30,00	24 x 402 x 7
	40 211 XXX 903 500	11	5000	-	35	175	38,00	24 x 502 x 7

**Accessori / Accessories**

<b>034 Codice Code</b>	40 034 XXX 000 000				150		1,60	28 x 40 x 20
	40 034 XXX 000 002				150		1,60	28 x 40 x 20

**Kit accessori in plastica per taglio 45° / Plastic accessories kit for 45° cut**  
**034**



Angolo interno 90° + spigolo esterno 90° + tappo destro + tappo sinistro  
Internal joint 90° + external joint 90° + right end cap + left end cap

**Kit accessori in plastica / Plastic accessories kit**  
**034/02**

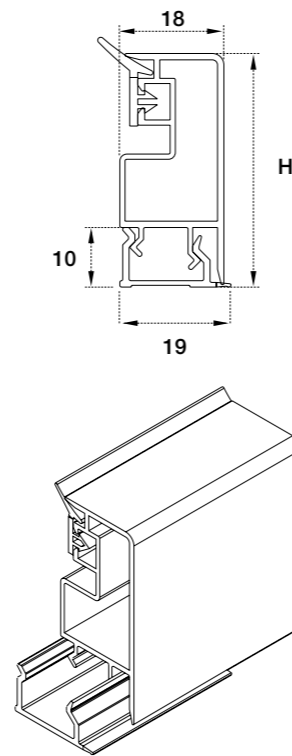


Angolo Interno 90°+ spigolo esterno 90°+ tappo destro + tappo sinistro  
Internal joint 90° + external joint 90° + right end cap + left end cap



# 214-216-218

Alzatina in alluminio  
Aluminium backslash



**Finiture / Finishes**

Per completare il codice della versione scelta sostituire "XXX" con il codice della finitura. Per le finiture disponibili vedi pag. 38.  
To complete the code to the version chosen, replace "XXX" with the code of the finish. See page 38 for available finishes.

**214-216-218**

**Caratteristiche tecniche**  
Technical characteristics

	H mm	L mm	regolazione adjustment	pcs	m	kg	P x L x H cm
<b>Codice Code</b> 40 214 XXX 903 400	40	4000	-	15	60	27,00	24 x 42 x 7
40 216 XXX 903 400	60	4000	-	20	80	49,00	20 x 402 x 13
40 218 XXX 903 400	80	4000	-	12	48	40,00	12 x 402 x 17

**Accessori / Accessories**

<b>162</b> Codice Code	40 162 XXX 400 000	40		100		1,30	28 x 40 x 20
	40 162 XXX 600 000	60		100		1,75	28 x 40 x 20
	40 162 XXX 800 000	80		100		2,00	28 x 40 x 20
<b>163</b> Codice Code	40 163 XXX 400 000	40		100		1,30	28 x 40 x 20
	40 163 XXX 600 000	60		100		1,75	28 x 40 x 20
	40 163 XXX 800 000	80		100		2,00	28 x 40 x 20

**Kit accessori in plastica / Plastic accessories kit**  
**162**



Spigolo esterno 90° + tappo destro + tappo sinistro  
External joint 90° + right end cap + left end cap

**Kit accessori in plastica / Plastic accessories kit**  
**163**



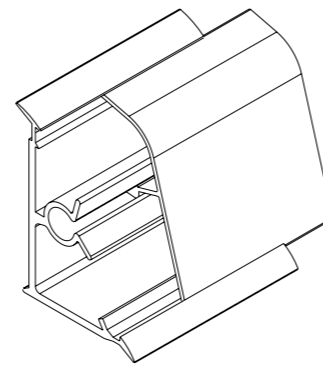
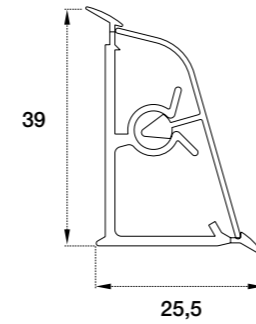
Angolo interno 90° + tappo destro + tappo sinistro  
Internal joint 90° + right end cap + left end cap

# 201 Alzatina in alluminio

Aluminium backsplash



Guarnizione trasparente  
Transparent gasket



Tappo destro e sinistro  
Right and left end cap

Angolo interno 90°  
Internal joint 90°

Spigolo esterno 90°  
External joint 90°

**Finiture / Finishes**

Per completare il codice della versione scelta sostituire "XXX" con il codice della finitura. Per le finiture disponibili vedi pag. 38.  
To complete the code to the version chosen, replace "XXX" with the code of the finish. See page 38 for available finishes.

**201**

**Caratteristiche tecniche**  
Technical characteristics

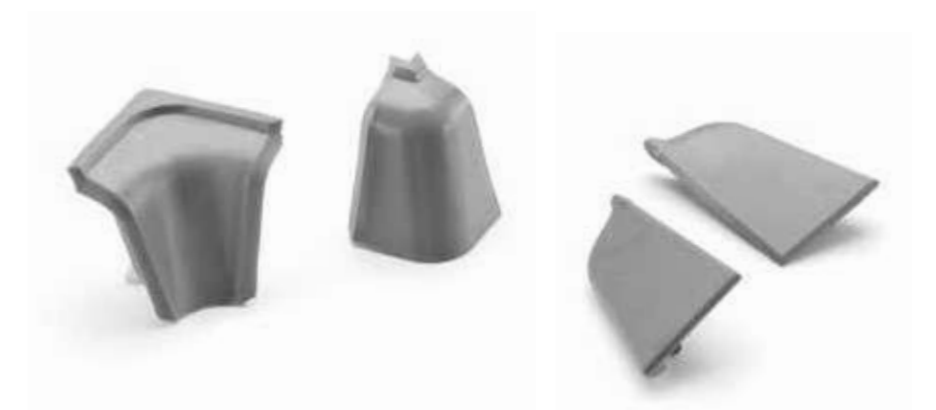
		H mm	L mm	regolazione adjustment	pcs	m	kg	P x L x H cm
<b>Codice Code</b>	40 201 XXX 903 400	39	4000	-	25	100	36,00	22 x 402 x 7
	40 201 XXX 903 500	39	5000	-	25	125	45,00	22 x 502 x 7

**Accessori / Accessories**

<b>026 Codice Code</b>	40 026 XXX 000 000				150		4,60	40 x 28 x 40
------------------------	--------------------	--	--	--	-----	--	------	--------------

**Kit accessori in plastica / Plastic accessories kit**

**026**



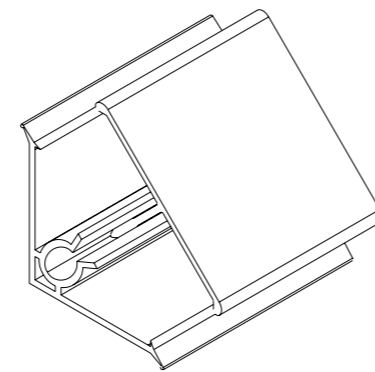
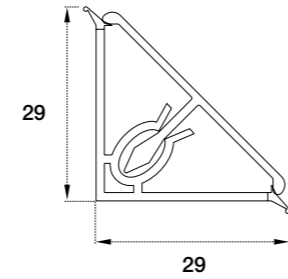
Angolo interno 90° + spigolo esterno 90° + tappo destro + tappo sinistro  
Internal joint 90° + external joint 90° + right end cap + left end cap

# 220 Alzatina in alluminio

Aluminium backslash



**Guarnizione trasparente**  
Transparent gasket



**Tappo destro e sinistro**  
Right and left end cap

**Angolo interno 90°**  
Internal joint 90°

**Spigolo esterno 90°**  
External joint 90°

**Finiture / Finishes**

Per completare il codice della versione scelta sostituire "XXX" con il codice della finitura. Per le finiture disponibili vedi pag. 38.  
To complete the code to the version chosen, replace "XXX" with the code of the finish. See page 38 for available finishes.

**220**

**Caratteristiche tecniche**  
Technical characteristics

		H mm	L mm	regolazione adjustment	pcs	m	kg	P x L x H cm
<b>Codice Code</b>	40 220 XXX 903 400	29	4000	-	24	96	32,00	22 x 402 x 7
	40 220 XXX 903 500	29	5000	-	24	120	40,00	22 x 502 x 7

**Accessori / Accessories**

<b>045 Codice Code</b>	40 045 XXX 000 000				150		3,70	40 x 28 x 40
------------------------	--------------------	--	--	--	-----	--	------	--------------

**Kit accessori in plastica / Plastic accessories kit**

**045**



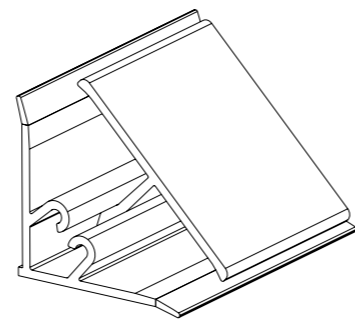
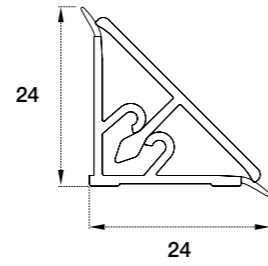
**Angolo interno 90° + spigolo esterno 90° + tappo destro + tappo sinistro**  
Internal joint 90° + external joint 90° + right end cap + left end cap

# 412 Alzatina in alluminio

Aluminium backsplash



**Guarnizione trasparente**  
Transparent gasket



**Tappo destro e sinistro**  
Right and left end cap

**Angolo interno 90°**  
Internal joint 90°

**Spigolo esterno 90°**  
External joint 90°

**Finiture / Finishes**

Per completare il codice della versione scelta sostituire "XXX" con il codice della finitura. Per le finiture disponibili vedi pag. 38.  
To complete the code to the version chosen, replace "XXX" with the code of the finish. See page 38 for available finishes.

**412**

**Caratteristiche tecniche**  
Technical characteristics

	H mm	L mm	regolazione adjustment	pcs	m	kg	P x L x H cm
<b>Codice Code</b> 40 412 XXX 903 400	24	4000	-	30	120	32,00	16 x 405 x 8,5

**Accessori / Accessories**

<b>048 Codice Code</b> 40 048 XXX 000 000				150		3,70	40 x 28 x 40
---	--	--	--	-----	--	------	--------------

**Kit accessori in plastica / Plastic accessories kit**

**048**



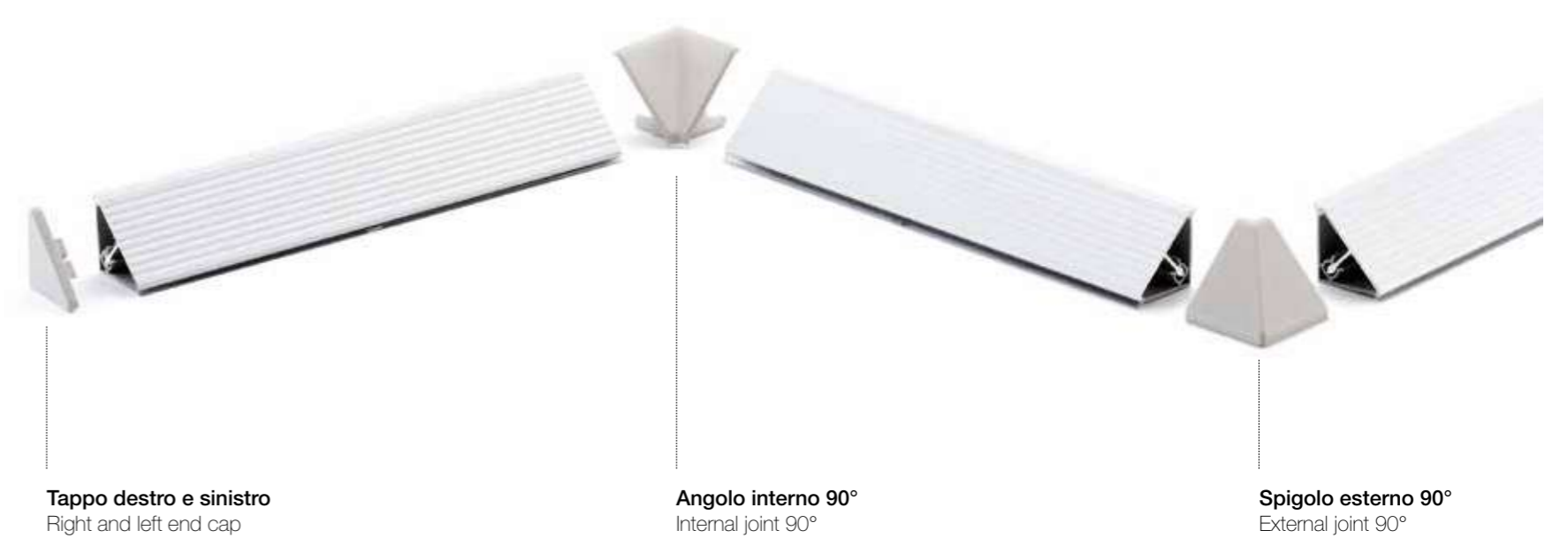
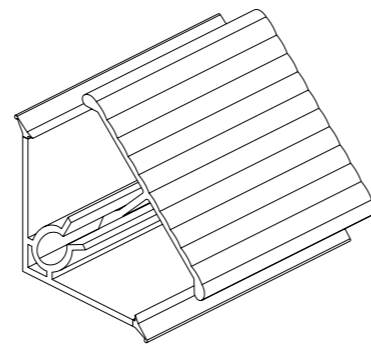
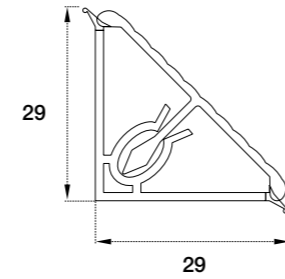
**Angolo interno 90° + spigolo esterno 90° + tappo destro + tappo sinistro**  
Internal joint 90° + external joint 90° + right end cap + left end cap

# 221 Alzatina in alluminio "centorighe"

Aluminium backsplash "centorighe"



**Guarnizione trasparente**  
Transparent gasket



**Finiture / Finishes**

Per completare il codice della versione scelta sostituire "XXX" con il codice della finitura. Per le finiture disponibili vedi pag. 38.  
To complete the code to the version chosen, replace "XXX" with the code of the finish. See page 38 for available finishes.

**221**

**Caratteristiche tecniche**  
Technical characteristics

		H mm	L mm	regolazione adjustment	pcs	m	kg	P x L x H cm
<b>Codice Code</b>	40 221 XXX 903 500	29	5000	-	24	120	40,00	22 x 502 x 7

**Accessori / Accessories**

<b>045 Codice Code</b>	40 045 XXX 000 000				150		3,70	40 x 28 x 40
------------------------	--------------------	--	--	--	-----	--	------	--------------

**Kit accessori in plastica / Plastic accessories kit**

**045**



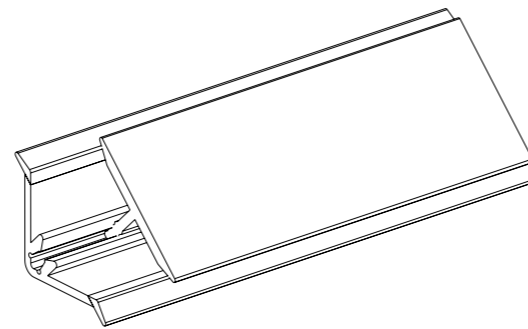
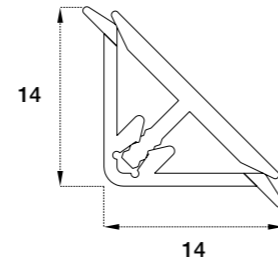
**Angolo interno 90° + spigolo esterno 90° + tappo destro + tappo sinistro**  
Internal joint 90° + external joint 90° + right end cap + left end cap

# 223

Alzatina in alluminio  
Aluminium backsplash



Guarnizione trasparente  
Transparent gasket



Tappo destro e sinistro  
Right and left end cap

Angolo interno 90°  
Internal joint 90°

Spigolo esterno 90°  
External joint 90°

**Finiture / Finishes**

Per completare il codice della versione scelta sostituire "XXX" con il codice della finitura. Per le finiture disponibili vedi pag. 38.  
To complete the code to the version chosen, replace "XXX" with the code of the finish. See page 38 for available finishes.

**223**

**Caratteristiche tecniche**  
Technical characteristics

	H mm	L mm	regolazione adjustment	pcs	m	kg	P x L x H cm
<b>Codice Code</b> 40 223 XXX 903 400	14	4000	-	25	100	15,00	12 x 414 x 8

**Accessori / Accessories**

<b>047 Codice Code</b> 40 047 XXX 000 0005				150		1,00	25 x 25 x 13
--	--	--	--	-----	--	------	--------------

**Kit accessori in plastica / Plastic accessories kit**

**047**



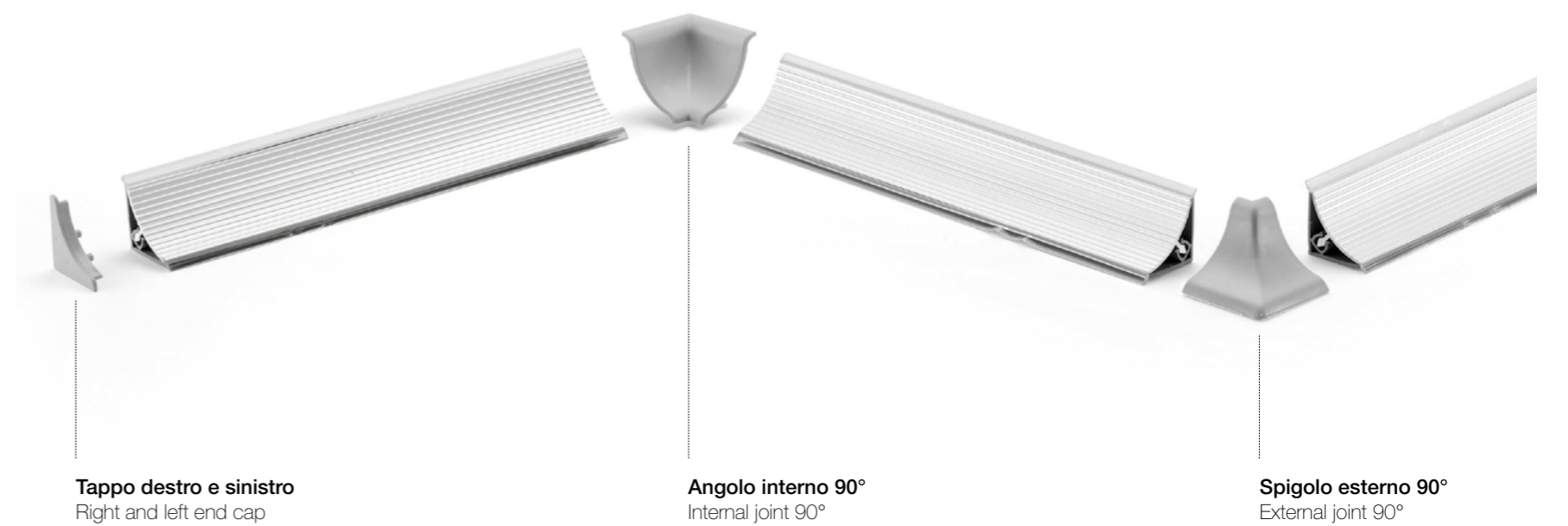
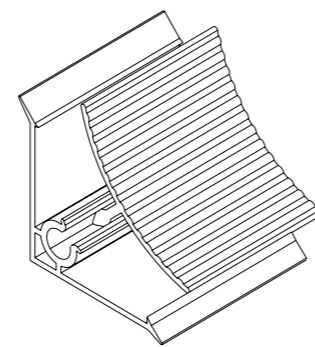
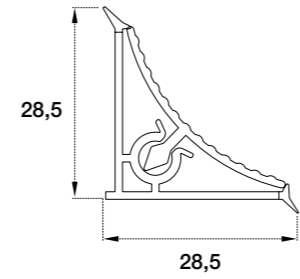
Angolo interno 90° + spigolo esterno 90° + tappo destro + tappo sinistro  
Internal joint 90° + external joint 90° + right end cap + left end cap

# 297

Alzatina in alluminio "centorighe"  
Aluminium backsplash "centorighe"



Guarnizione trasparente  
Transparent gasket



**Finiture / Finishes**

Per completare il codice della versione scelta sostituire "XXX" con il codice della finitura. Per le finiture disponibili vedi pag. 38.  
To complete the code to the version chosen, replace "XXX" with the code of the finish. See page 38 for available finishes.

**297**

**Caratteristiche tecniche**  
Technical characteristics

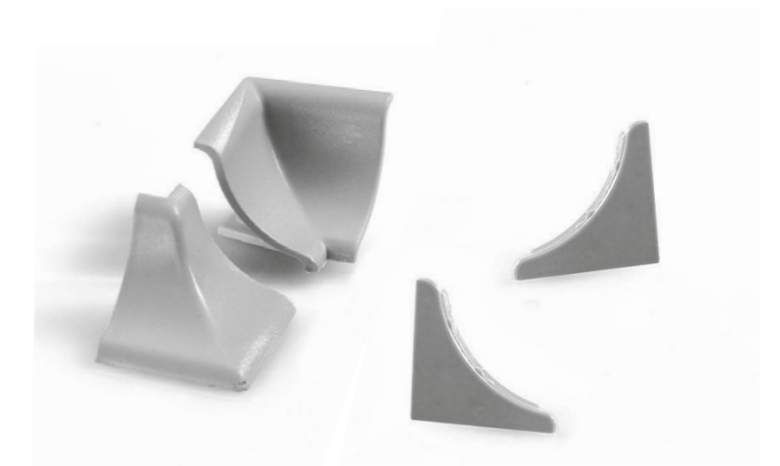
	H mm	L mm	regolazione adjustment	pcs	m	kg	P x L x H cm
<b>Codice Code</b> 40 297 XXX 903 400	28	4000	-	28	112	32,00	22 x 402 x 7
40 297 XXX 903 500	28	5000	-	28	140	40,00	22 x 502 x 7

**Accessori / Accessories**

<b>028 Codice Code</b> 40 028 XXX 000 000				150		2,40	28 x 40 x 20
---	--	--	--	-----	--	------	--------------

**Kit accessori in plastica / Plastic accessories kit**

**028**



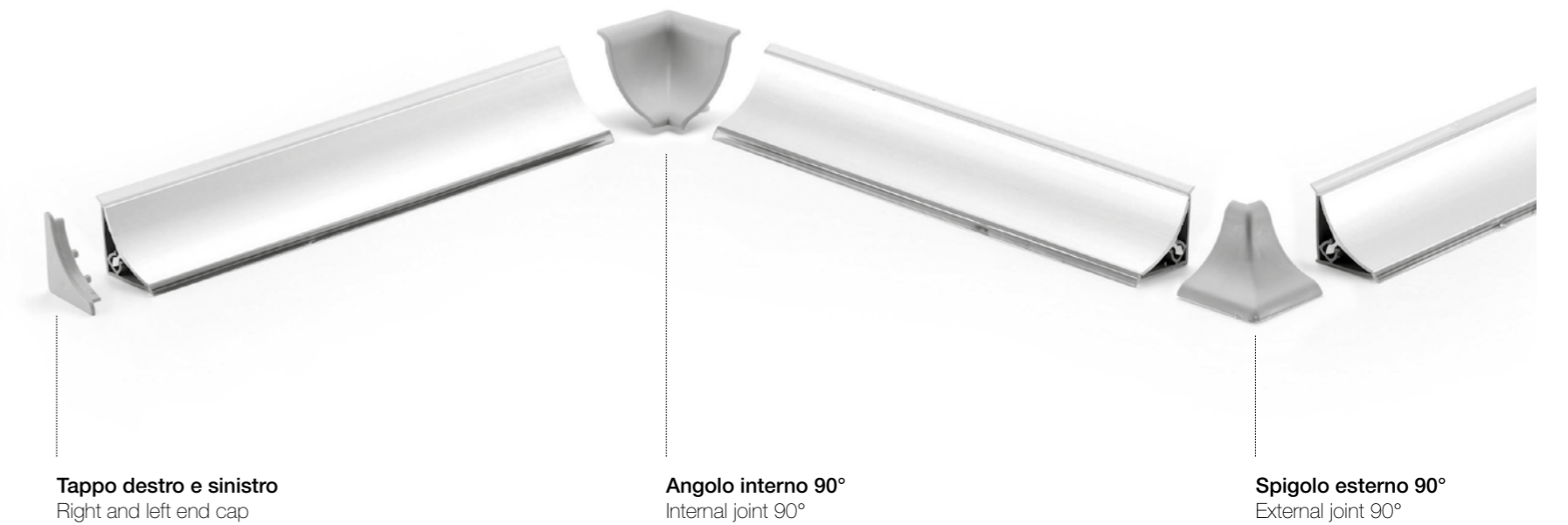
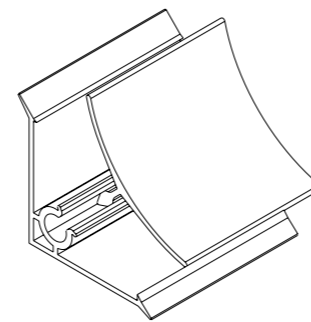
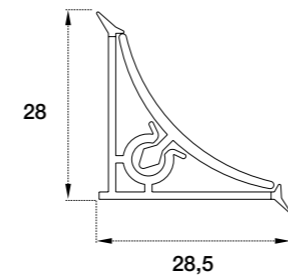
**Angolo interno 90° + spigolo esterno 90° + tappo destro + tappo sinistro**  
Internal joint 90° + external joint 90° + right end cap + left end cap

# 299 Alzatina in alluminio

Aluminium backsplash



**Guarnizione trasparente**  
Transparent gasket



**Finiture / Finishes**

Per completare il codice della versione scelta sostituire "XXX" con il codice della finitura. Per le finiture disponibili vedi pag. 38.  
To complete the code to the version chosen, replace "XXX" with the code of the finish. See page 38 for available finishes.

**299**

**Caratteristiche tecniche**  
Technical characteristics

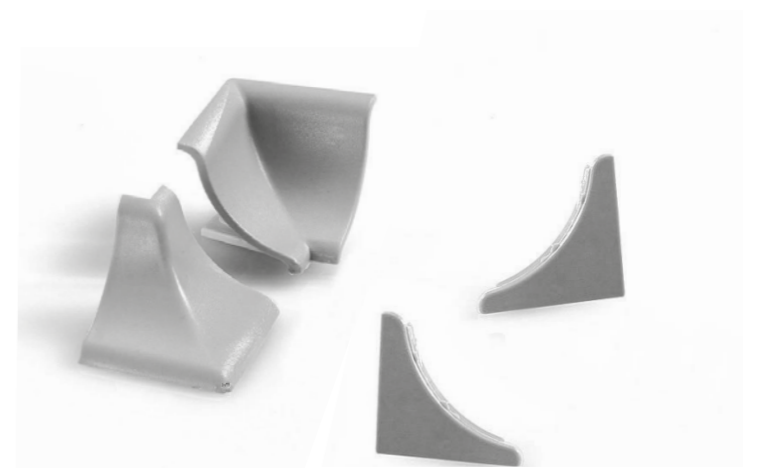
	H mm	L mm	regolazione adjustment	pcs	m	kg	P x L x H cm
<b>Codice Code</b> 40 299 XXX 903 400	28	4000	-	28	112	32,00	22 x 402 x 7
40 299 XXX 903 500	28	5000	-	28	140	39,00	22 x 502 x 7

**Accessori / Accessories**

<b>028 Codice Code</b> 40 028 XXX 000 000				150		2,40	28 x 40 x 20
---	--	--	--	-----	--	------	--------------

**Kit accessori in plastica / Plastic accessories kit**

**028**

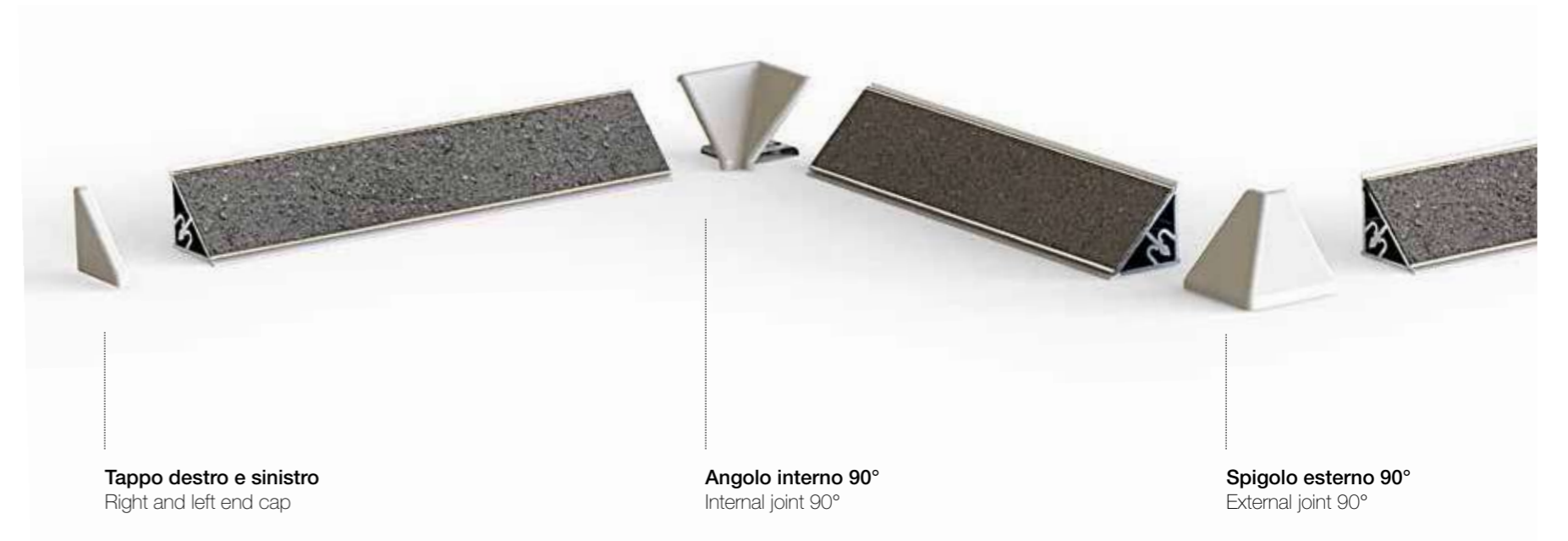
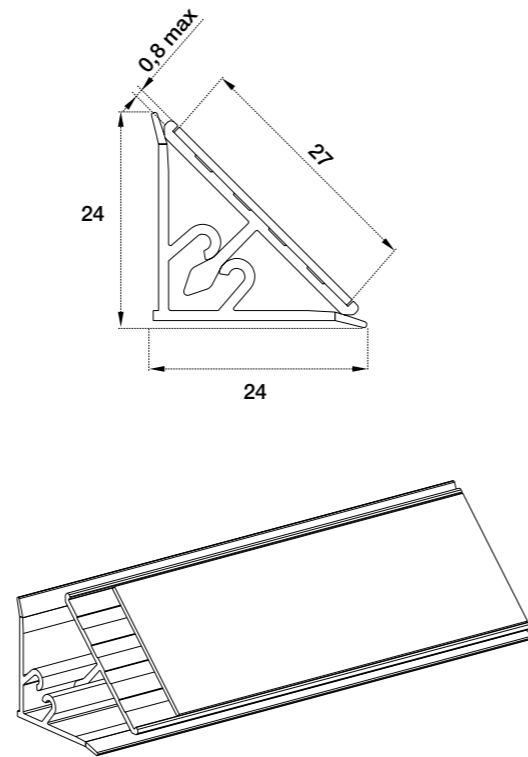


**Angolo interno 90° + spigolo esterno 90° + tappo destro + tappo sinistro**  
Internal joint 90° + external joint 90° + right end cap + left end cap



# 242 Alzatina in alluminio con laminato incollato

Aluminium backsplash with glued laminate



**Finiture / Finishes**

Per completare il codice della versione scelta sostituire "XXX" con il codice della finitura. Per le finiture disponibili vedi pag. 38.  
To complete the code to the version chosen, replace "XXX" with the code of the finish. See page 38 for available finishes.

**242**

**Caratteristiche tecniche**  
Technical characteristics

	H mm	L mm	regolazione adjustment	pcs	m	kg	P x L x H cm
<b>Codice Code</b> 40 242 XXX 903 420	24	4200	-	20	84	27,00	16 x 424 x 8

**Accessori / Accessories**

<b>048 Codice Code</b> 40 048 XXX 000 000				150		3,70	28 x 40 x 20
---	--	--	--	-----	--	------	--------------

**Kit accessori in plastica / Plastic accessories kit**

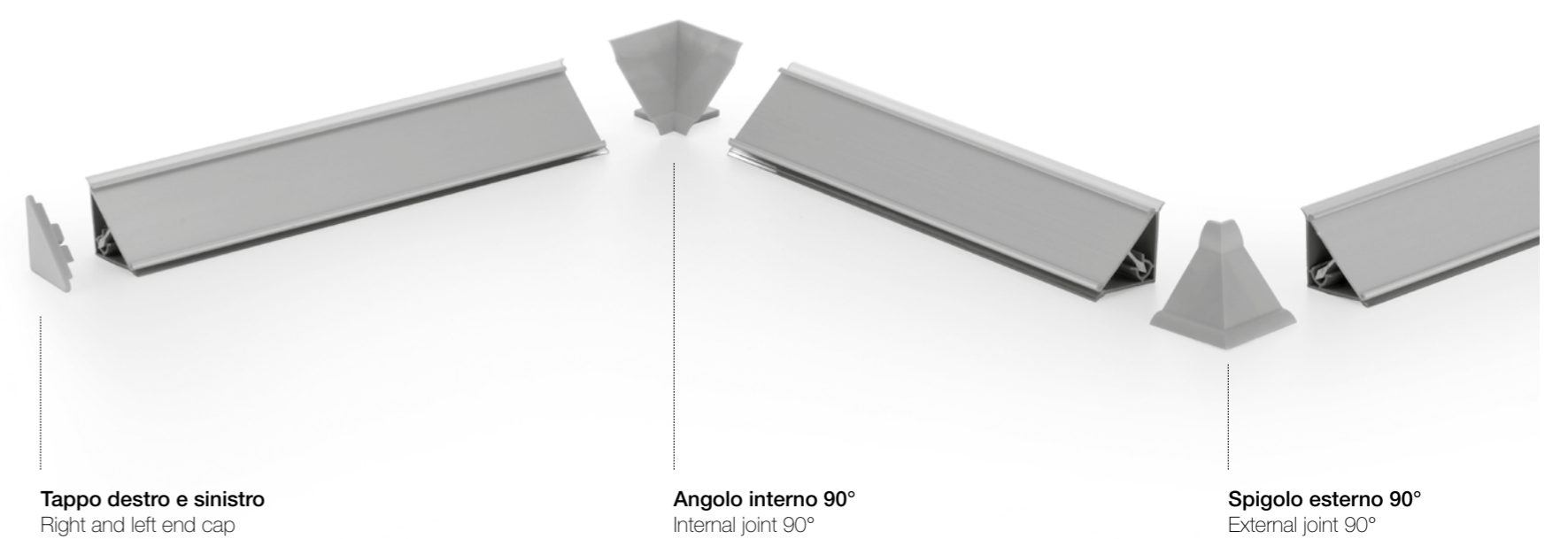
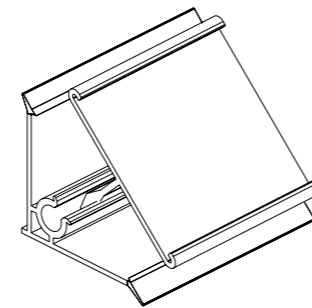
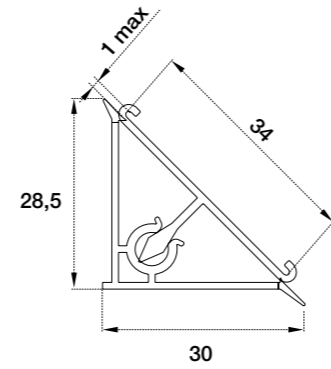
**048**



**Angolo interno 90° + spigolo esterno 90° + tappo destro + tappo sinistro**  
Internal joint 90° + external joint 90° + right end cap + left end cap

# 239 Alzatina in alluminio per laminato (decorativo non fornito)

Aluminium backslash to be used with laminated strip (strip is not included)



**Finiture / Finishes**

Per completare il codice della versione scelta sostituire "XXX" con il codice della finitura. Per le finiture disponibili vedi pag. 38.  
To complete the code to the version chosen, replace "XXX" with the code of the finish. See page 38 for available finishes.

**239**

**Caratteristiche tecniche**  
Technical characteristics

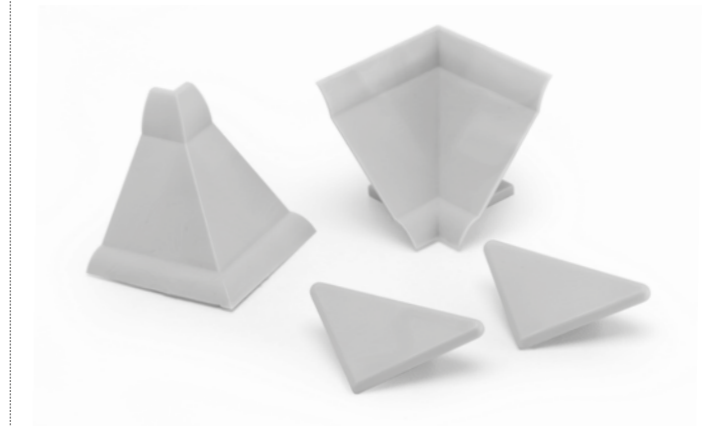
	H mm	L mm	regolazione adjustment	pcs	m	kg	P x L x H cm
<b>Codice Code</b> 40 <b>239 XXX</b> 903 420	28,5	4200	-	35	147	27,00	22 x 430 x 12

**Accessori / Accessories**

<b>033 Codice Code</b> 40 <b>033 XXX</b> 000 000				150		3,70	40 x 28 x 40
--	--	--	--	-----	--	------	--------------

**Kit accessori in plastica / Plastic accessories kit**

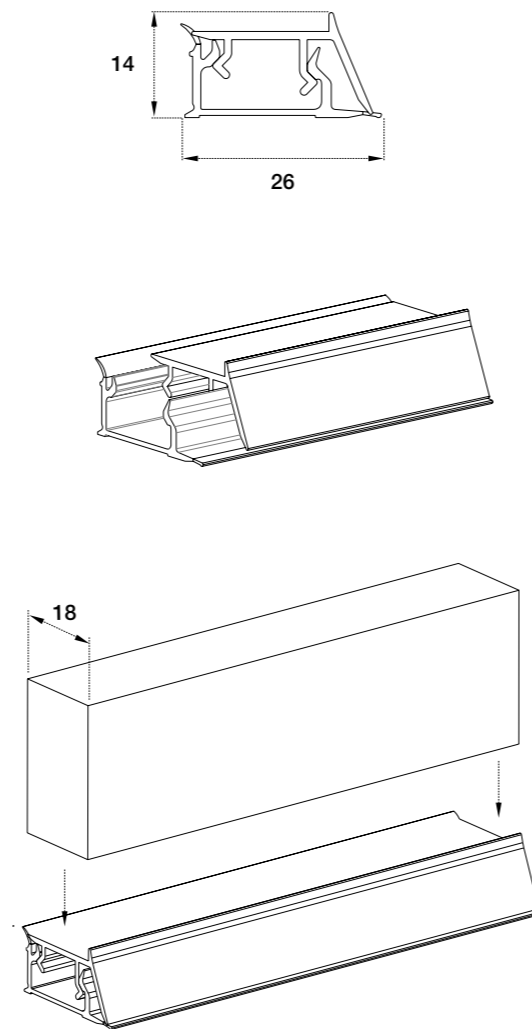
**033**



**Angolo interno 90° + spigolo esterno 90° + tappo destro + tappo sinistro**  
Internal joint 90° + external joint 90° + right end cap + left end cap

# 212 Alzatina in alluminio per pannello da 18 mm

Aluminium backslash for 18 mm panel



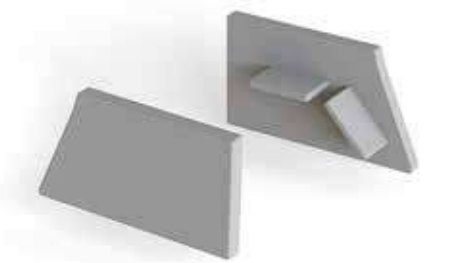
**Finiture / Finishes**  
Per completare il codice della versione scelta sostituire "XXX" con il codice della finitura. Per le finiture disponibili vedi pag. 38.  
To complete the code to the version chosen, replace "XXX" with the code of the finish. See page 38 for available finishes.

<b>212</b> Caratteristiche tecniche Technical characteristics		H mm	L mm	regolazione adjustment	pcs	m	kg	P x L x H cm
<b>Code</b>	40 212 XXX 903 450	14	4500	-	32	144	34,00	22 x 435 x 7

<b>Accessori / Accessories</b>				
<b>Code</b>	40 035 XXX 000 0006	150	1,00	25 x 25 x 13



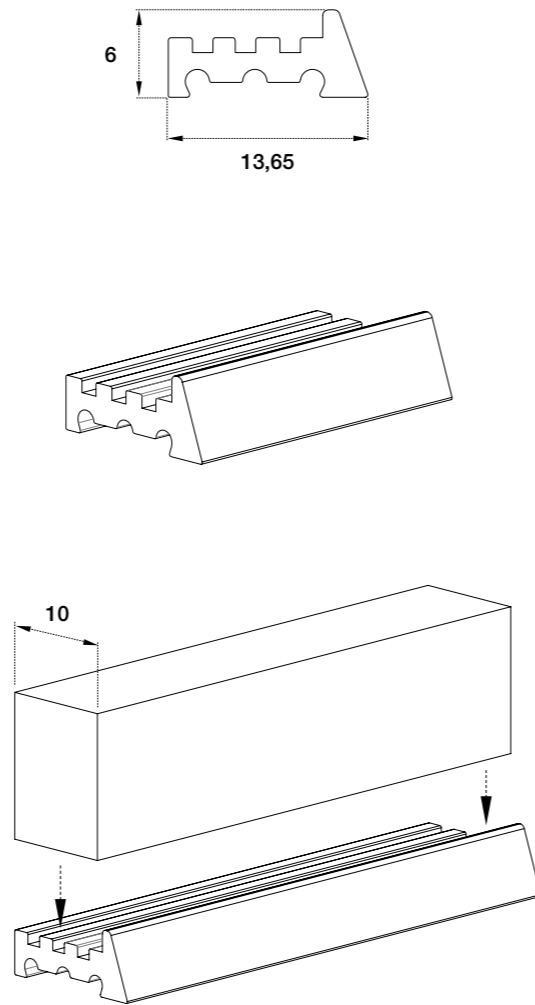
**Kit accessori in plastica / Plastic accessories kit**  
**035**



**Tappo destro + tappo sinistro**  
Right end cap + left end cap

# 219 Alzatina in alluminio per pannello da 10 mm

Aluminium backslash for 10 mm panel



**Finiture / Finishes**

Per completare il codice della versione scelta sostituire "XXX" con il codice della finitura. Per le finiture disponibili vedi pag. 38.  
To complete the code to the version chosen, replace "XXX" with the code of the finish. See page 38 for available finishes.

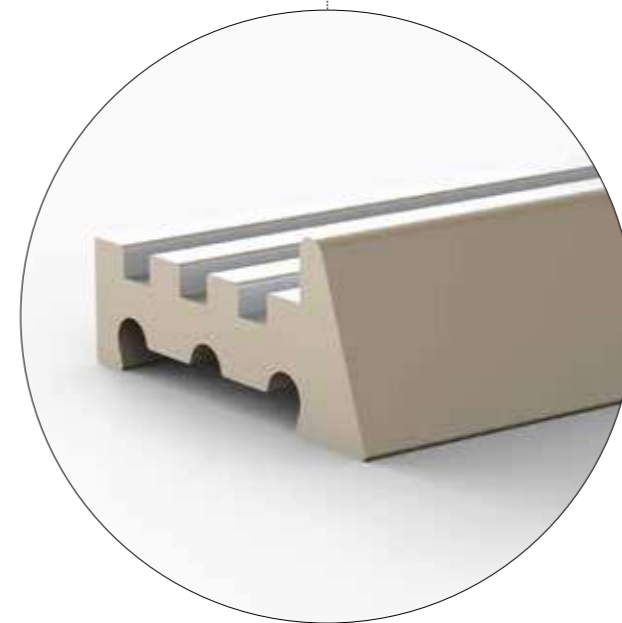
**219**

**Caratteristiche tecniche**  
Technical characteristics

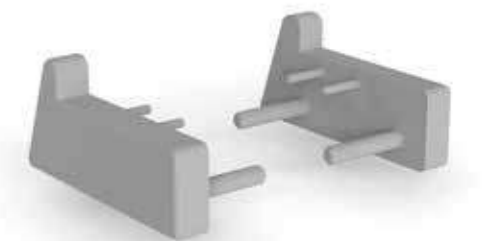
		H mm	L mm	regolazione adjustment	pcs	m	kg	P x L x H cm
<b>Code</b>	40 219 XXX 903 400	6	4000	-	50	200	24,00	16 x 405 x 6

**Accessori / Accessories**

<b>037 Code</b>	40 037 XXX 000 0006				150		1,00	25 x 25 x 13
-----------------	---------------------	--	--	--	-----	--	------	--------------



**Kit accessori in plastica / Plastic accessories kit**  
**037**



**Tappo destro + tappo sinistro**  
Right end cap + left end cap

# FINITURE PER ALZATINE IN ALLUMINIO

## ALUMINIUM BACKSPLASHES FINISHES



Cod. 800   Cod. 801   Cod. 803   Cod. 809   Cod. 813   **Carta/PVC** paper/PVC   **Verniciato** painted   **Laminati** laminated

### ALZATINE / BACKSPLASHES

Finiture Finishes	Codice alzatine Backsplashes code															
	210	211	214 216 218	201	220	412	221	222	223	299	297	239	242	212	219	
Cod. 800 Anodizzato spazzolato Brushed anodized	•	•	•	•	•	•			•	•				•	•	
Cod. 801 Anodizzato lucido Gloss anodized	•	•	•		•	•				•				•	•	
Cod. 803 Anodizzato chimico Not brushed anodized							•	•	•		•				•	
Cod. 809 Anodizzato brill Mirror anodized	•	•	•		•									•	•	
Cod. 813 Anodizzato inox spazzolato Stainless steel brushed anodized	•	•	•		•	•			•	•				•	•	
Cod. 050 Bianco White									•							
Cod. 060 Nero Black									•							
Cod. 131 Marrone Brown														•		
Laminato h34 mm Laminate h34 mm												•				
Laminato incollato Sticked on laminate													•			
Rivestito carta in 500 colorazioni a campionario Paper covered, 500 options	•	•	•	•	•	•				•						

Attenzione: le finiture riprodotte sono indicative / Please note: the finishes photos are approximate

#### Come completare il codice ordine / How to complete the order code

Sostituire "XXX" con il codice finitura scelto  
Replace "XXX" with the finish code

Se venisse scelta la finitura "050 bianco", il codice completo risulterebbe così composto:  
If you choose "050 white", the complete code will be:

40 ~~223 XXX~~ 903 400

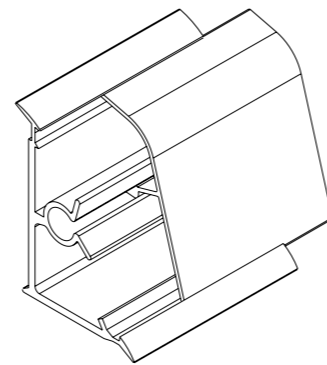
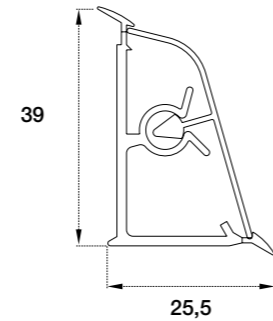
40 ~~223 050~~ 903 400

### ACCESSORI / ACCESSORIES

Finiture Finishes	Codice accessori Accessories code											
	034	044	162	163	026	045	048	047	028	033	035	037
Cod. 800 Spazzolato Brushed			•	•			•	•				
Cod. 801 Lucido Gloss	•	•	•	•		•	•				•	•
Cod. 803 Chimico Not brushed	•	•						•			•	•
Cod. 813 Alluminium inox Stainless steel aluminlum	•	•	•	•		•	•	•	•		•	•
Cod. 050 Bianco White								•				
Cod. 060 Nero Black								•				
<b>Plastica / Plastic</b>												
Cod. 012 Cromato Chromed					•	•						
Cod. 901 Bianco White					•	•	•		•	•		
Cod. 902 Nero Black					•	•	•		•	•		
Cod. 903 Trasparente Transparent					•	•	•		•	•		
Cod. 904 Beige Beige					•	•	•		•	•		
Cod. 905 Marrone Brown					•	•	•		•	•	•	
Cod. 906 Grigio chiaro Light grey	•				•	•	•		•	•		
Code 907 Grigio scuro Dark grey												•
Cod. 913 Beige elba Beige elba					•							
Cod. 914 Ciliegio Cherry						•						

# 215 Alzatina in plastica rivestita

Plastic covered backsplash



**Finiture / Finishes**

Per completare il codice della versione scelta sostituire "XXX" con il codice della finitura. Per le finiture disponibili vedi pag. 52.  
To complete the code to the version chosen, replace "XXX" with the code of the finish. See page 52 for available finishes.

**215**

**Caratteristiche tecniche**  
Technical characteristics

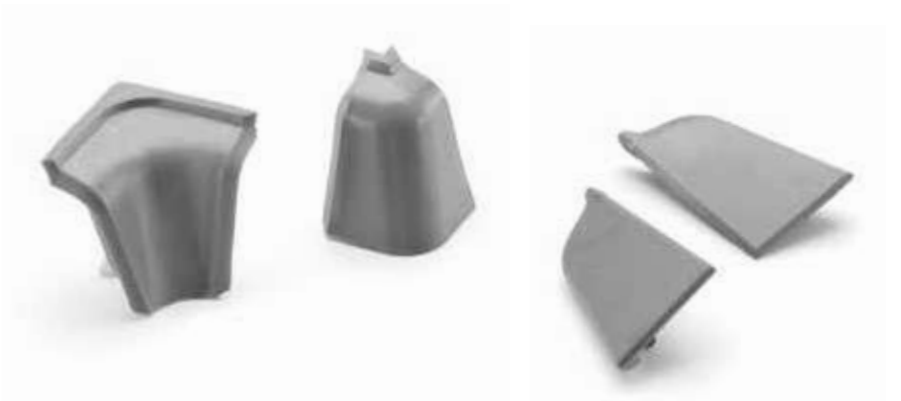
		H mm	L mm	regolazione adjustment	pcs	m	kg	P x L x H cm
<b>Codice</b> Code	40 215 XXX 903 400	39	4000	-	25	100	30,00	22 x 402 x 7
	40 215 XXX 903 500	39	5000	-	25	125	38,00	22 x 502 x 7

**Accessori / Accessories**

	40 026 XXX 000 000				150		4,40	40 x 28 x 40
--	--------------------	--	--	--	-----	--	------	--------------

**Kit accessori in plastica / Plastic accessories kit**

**026**



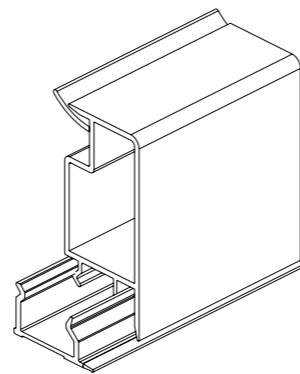
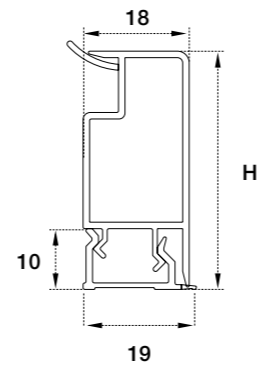
**Angolo interno 90° + spigolo esterno 90° + tappo destro + tappo sinistro**  
Internal joint 90° + external joint 90° + right end cap + left end cap

# 213 Alzatina in plastica rivestita

Plastic covered backslash



Guarnizione trasparente  
Transparent gasket



Tappo destro e sinistro  
Right and left end cap

Angolo interno 90°  
Internal joint 90°

Spigolo esterno 90°  
External joint 90°

**Finiture / Finishes**

Per completare il codice della versione scelta sostituire "XXX" con il codice della finitura. Per le finiture disponibili vedi pag. 52.  
To complete the code to the version chosen, replace "XXX" with the code of the finish. See page 52 for available finishes.

**213**

**Caratteristiche tecniche**  
Technical characteristics

	H mm	L mm	regolazione adjustment	pcs	m	kg	P x L x H cm
<b>Codice Code</b> 40 213 XXX 903 400	40	4000	-	15	60	20,00	24 x 402 x 7
40 213 XXX 903 500	40	5000	-	15	75	25,00	24 x 502 x 7

**Accessori / Accessories**

<b>162 Codice Code</b> 40 162 XXX 400 000	40			100		1,30	28 x 40 x 20
<b>163 Codice Code</b> 40 163 XXX 400 000	40			100		1,30	28 x 40 x 20

**Kit accessori in plastica / Plastic accessories kit**  
**162**



Spigolo esterno 90° + tappo destro + tappo sinistro  
External joint 90° + right end cap + left end cap

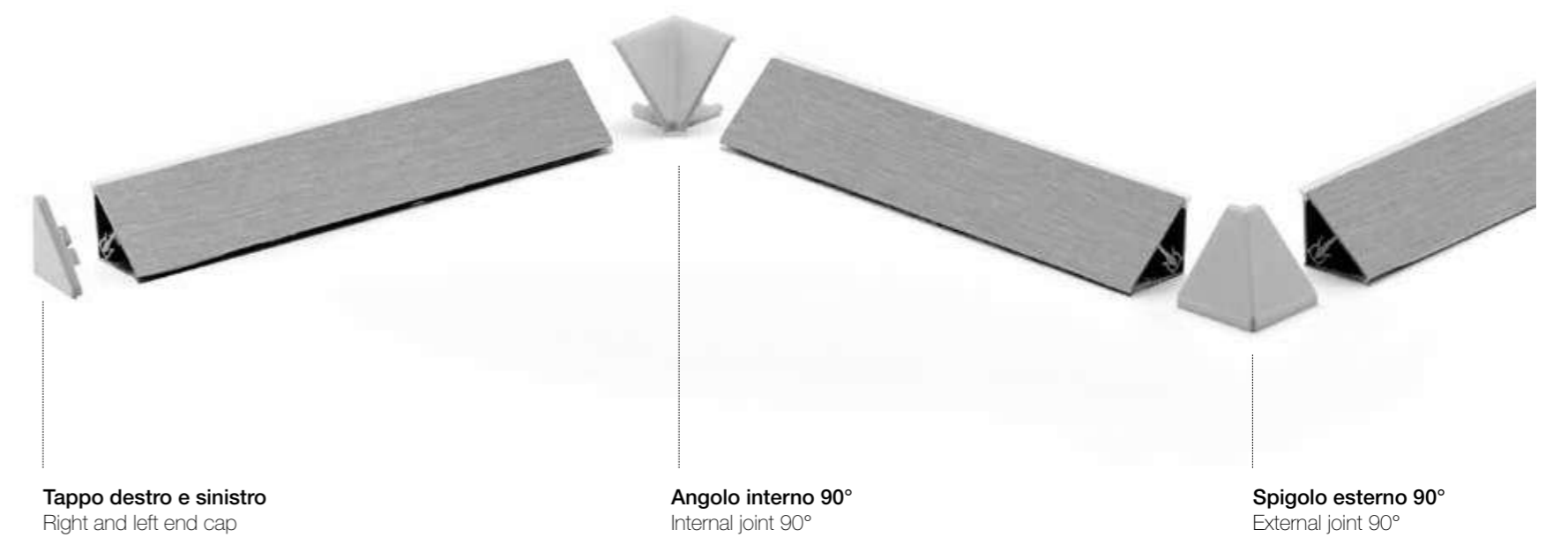
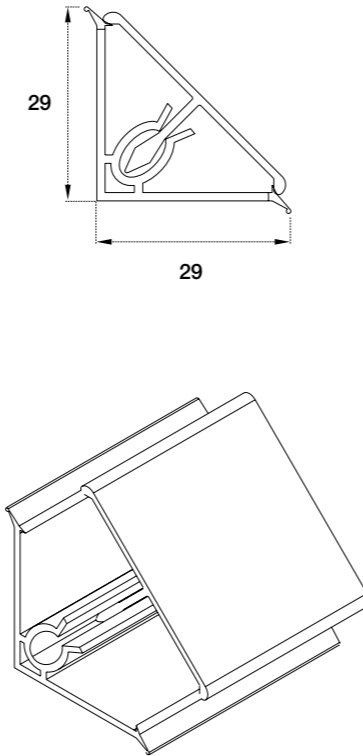
**Kit accessori in plastica / Plastic accessories kit**  
**163**



Angolo interno 90° + tappo destro + tappo sinistro  
Internal joint 90° + right end cap + left end cap

# 230 Alzatina in plastica rivestita

Plastic covered backslash



**Finiture / Finishes**

Per completare il codice della versione scelta sostituire "XXX" con il codice della finitura. Per le finiture disponibili vedi pag. 52.  
To complete the code to the version chosen, replace "XXX" with the code of the finish. See page 52 for available finishes.

**230**

**Caratteristiche tecniche**  
Technical characteristics

		H mm	L mm	regolazione adjustment	pcs	m	kg	P x L x H cm
<b>Codice Code</b>	40 230 XXX 903 400	29	4000	-	24	96	28,00	22 x 402 x 7
	40 230 XXX 903 500	29	5000	-	24	120	34,00	22 x 502 x 7

**Accessori / Accessories**

<b>045 Codice Code</b>	40 045 XXX 000 000				150		3,70	40 x 28 x 40
------------------------	--------------------	--	--	--	-----	--	------	--------------

**Kit accessori in plastica / Plastic accessories kit**

**045**



**Angolo interno 90° + spigolo esterno 90° + tappo destro + tappo sinistro**  
Internal joint 90° + external joint 90° + right end cap + left end cap

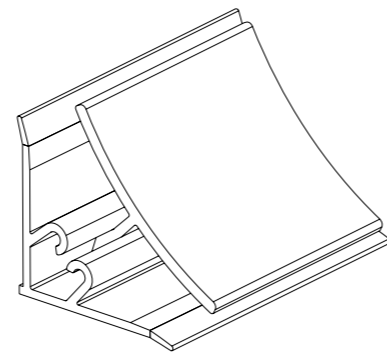
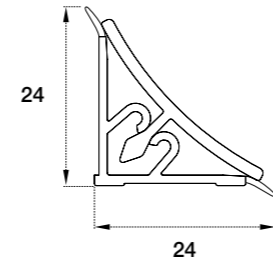


# 415 Alzatina in plastica rivestita

Plastic covered backsplash



**Guarnizione trasparente**  
Transparent gasket



**Tappo destro e sinistro**  
Right and left end cap

**Angolo interno 90°**  
Internal joint 90°

**Spigolo esterno 90°**  
External joint 90°

**Finiture / Finishes**

Per completare il codice della versione scelta sostituire "XXX" con il codice della finitura. Per le finiture disponibili vedi pag. 52.  
To complete the code to the version chosen, replace "XXX" with the code of the finish. See page 52 for available finishes.

**415**

**Caratteristiche tecniche**  
Technical characteristics

	H mm	L mm	regolazione adjustment	pcs	m	kg	P x L x H cm
<b>Codice Code</b> 40 415 XXX 903 400	24	4000	-	30	120	33	16 x 405 x 8,5

**Accessori / Accessories**

<b>050 Codice Code</b> 40 050 XXX 000 000				150		4,00	40 x 28 x 40
---	--	--	--	-----	--	------	--------------

**Kit accessori in plastica / Plastic accessories kit**

**050**



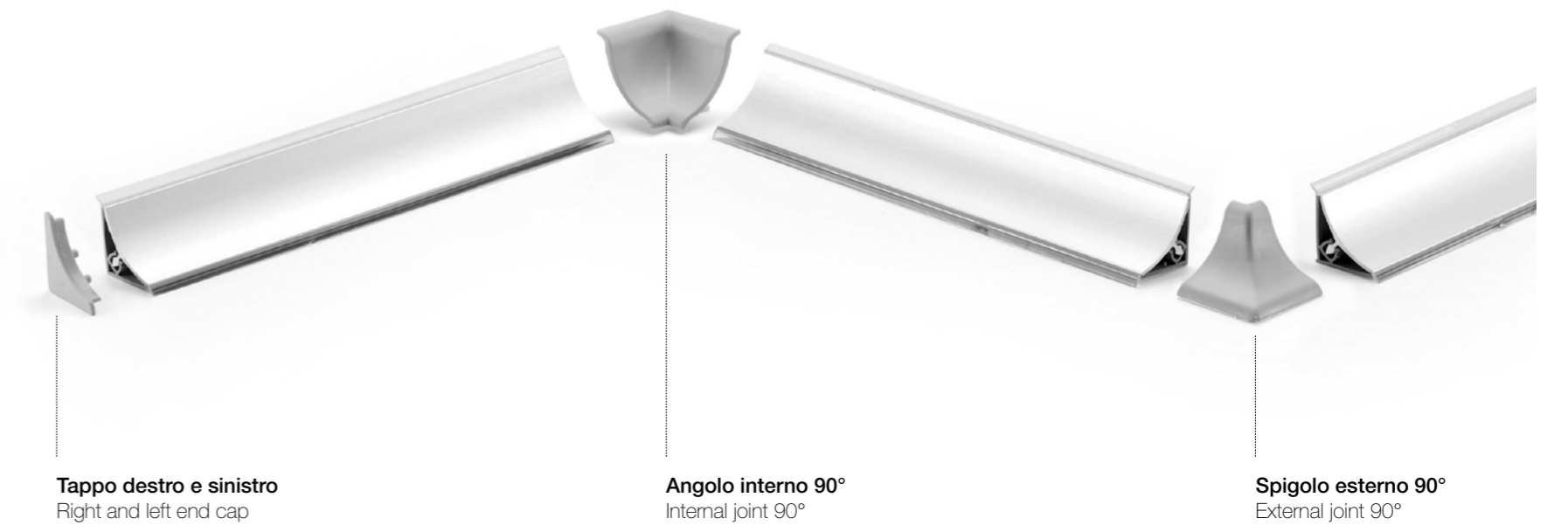
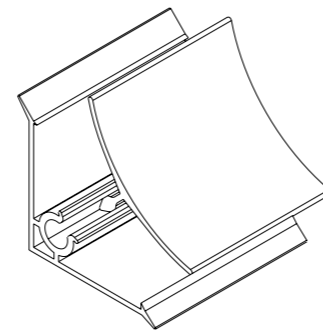
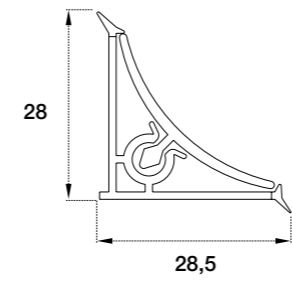
**Angolo interno 90° + spigolo esterno 90° + tappo destro + tappo sinistro**  
Internal joint 90° + external joint 90° + right end cap + left end cap

# 300 Alzatina in plastica rivestita

Plastic covered backsplash



**Guarnizione trasparente**  
Transparent gasket



**Tappo destro e sinistro**  
Right and left end cap

**Angolo interno 90°**  
Internal joint 90°

**Spigolo esterno 90°**  
External joint 90°

**Finiture / Finishes**

Per completare il codice della versione scelta sostituire "XXX" con il codice della finitura. Per le finiture disponibili vedi pag. 52.  
To complete the code to the version chosen, replace "XXX" with the code of the finish. See page 52 for available finishes.

**300**

**Caratteristiche tecniche**  
Technical characteristics

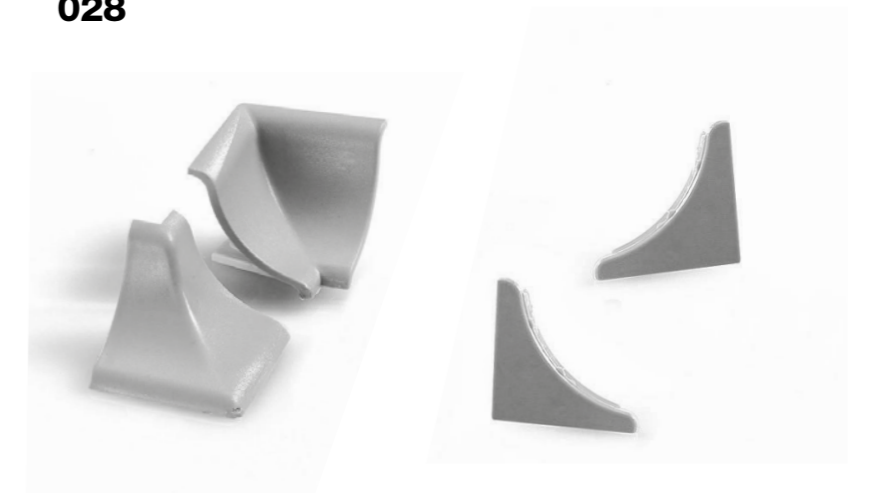
		H mm	L mm	regolazione adjustment	pcs	m	kg	P x L x H cm
<b>Codice Code</b>	40 <b>300 XXX</b> 903 400	28	4000	-	28	112	31,00	22 x 402 x 7
	40 <b>300 XXX</b> 903 500	28	5000	-	28	140	38,00	22 x 502 x 7

**Accessori / Accessories**

<b>028 Codice Code</b>	40 <b>028 XXX</b> 000 000				150		2,40	28 x 40 x 20
------------------------	---------------------------	--	--	--	-----	--	------	--------------

**Kit accessori in plastica / Plastic accessories kit**

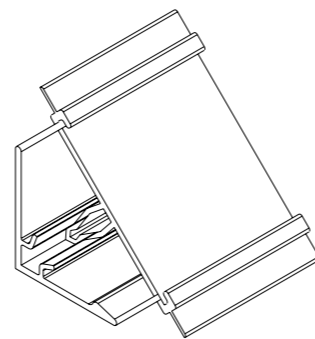
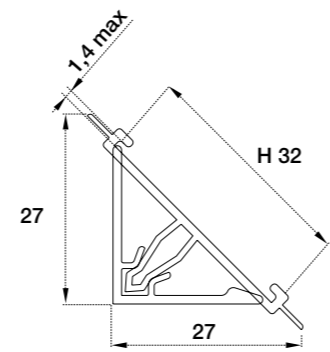
**028**



**Angolo interno 90° + spigolo esterno 90° + tappo destro + tappo sinistro**  
Internal joint 90° + external joint 90° + right end cap + left end cap

# 240 Alzatina in plastica per laminato (decorativo non fornito)

Plastic backslash to be used with laminated strip (strip is not included)



**Finiture / Finishes**

Per completare il codice della versione scelta sostituire "XXX" con il codice della finitura. Per le finiture disponibili vedi pag. 52.  
To complete the code to the version chosen, replace "XXX" with the code of the finish. See page 52 for available finishes.

**240**

**Caratteristiche tecniche**  
Technical characteristics

	H mm	L mm	regolazione adjustment	pcs	m	kg	P x L x H cm
<b>Codice Code</b>	27	4200	-	42	176,4	34,00	22 x 430 x 12

**Con supporto grigio e guarnizione trasparente /**  
With grey support and transparent gasket

**Accessori / Accessories**

<b>031 Codice Code</b>	40 031 XXX 000 000			150		2,00	28 x 40 x 20
------------------------	--------------------	--	--	-----	--	------	--------------

**Kit accessori in plastica / Plastic accessories kit**

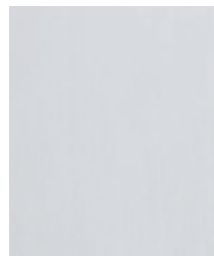
**031**



**Angolo interno 90° + spigolo esterno 90° + tappo destro + tappo sinistro**  
Internal joint 90° + external joint 90° + right end cap + left end cap

# FINITURE PER ALZATINE IN PLASTICA

## PLASTIC BACKSPLASHES FINISHES



Cod. 800



Cod. 805



Cod. 809



Cod. 813



Carta/PVC  
paper/PVC



Laminati  
laminated

### ALZATINE / BACKSPLASHES

Finiture Finishes	Codice alzatine Backsplashes code																	
	215	213	230	415	300	240												
Cod. 800 Rivestimento alluminio lucido Gloss aluminium covered	•	•	•	•	•													
Cod. 805 Rivestimento alluminio spazzolato Brushed aluminium covered	•	•	•	•	•													
Cod. 809 Rivestimento alluminio specchio Mirror aluminium covered	•	•	•	•	•													
Cod. 813 Rivestimento alluminio inox spazzolato Brushed stainless steel aluminium covered	•	•	•	•	•													
Laminato h 32 mm Laminate h 32 mm									•									
Rivestito carta in 500 colorazioni a campionario Paper covered, 500 options	•	•	•	•	•													

Attenzione: le finiture riprodotte sono indicative  
Please note: the finishes photos are approximate

Come completare il codice ordine / How to complete the order code

Sostituire "XXX" con il codice finitura scelto  
Replace "XXX" with the finish code

Se venisse scelta la finitura "805 alluminio spazzolato", il codice completo risulterebbe così composto:  
If you choose "805 brushed aluminium covered", the complete code will be:

40 300 ~~XXX~~ 903 400

40 300 ~~805~~ 903 400

### ACCESSORI / ACCESSORIES

Finiture Finishes	Codice accessori Accessories code									
	026	162	163	045	048	028	031			
<b>Verniciato / Painted</b>										
Cod. 800 Spazzolato Brushed		•	•		•					
Cod. 801 Lucido Gloss		•	•		•					
Cod. 803 Chimico Not brushed										
Cod. 805 Satinato lucido Brushed aluminium	•			•	•					
Cod. 813 Alluminio inox Stainless steel aluminium	•	•	•	•	•	•				
<b>Plastica / Plastic</b>										
Cod. 012 Cromato Chromed	•			•						
Cod. 901 Bianco White	•			•	•	•	•			
Cod. 902 Nero Black	•			•	•	•	•			
Cod. 903 Trasparente Transparent	•			•	•	•	•			
Cod. 904 Beige Beige	•			•	•	•	•			
Cod. 905 Marrone Brown	•			•	•	•	•			
Cod. 906 Grigio chiaro Light grey	•			•	•	•	•			
Cod. 907 Grigio scuro Dark grey										
Cod. 913 Beige elba Beige elba	•				•					
Cod. 914 Ciliegio Cherry				•						



## Profili decorativi.

### Decorative profiles.

Profili decorativi in diverse altezze e finiture da fissare su tutti i tipi di top senza l'uso di viti.

Gli angoli esterni ed interni sono disponibili nelle medesime finiture.

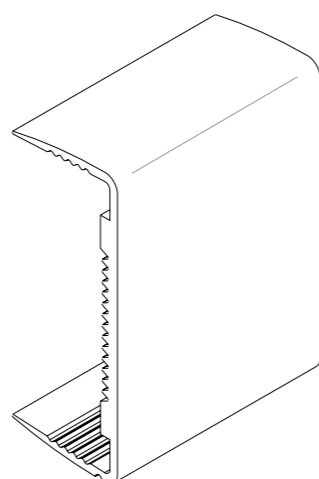
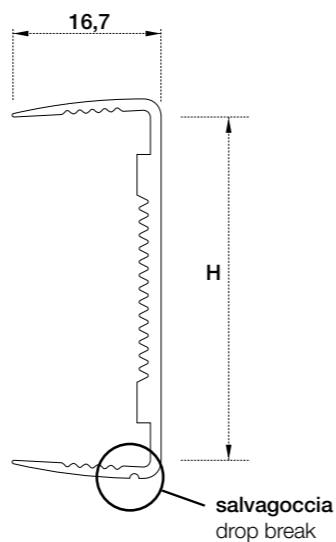
Decorative profiles available in different height and finishes to be fitted without screws to all types of worktops. External and internal joints available in the same finishes.



Inquadra il QR Code con la fotocamera dello smartphone e scarica il pdf della sezione sempre aggiornata.  
Scan the QR Code with the camera of your smartphone and download the pdf in the updated area.

# 253-254-256

Bordo top in alluminio  
Aluminium worktop edge



**Il profilo è fissato tramite incollaggio (sigillante siliconico)**  
The profile is fixed by glue (siliconic glue).

**Finiture / Finishes**

Per completare il codice della versione scelta sostituire "XXX" con il codice della finitura. Per le finiture disponibili vedi pag. 67.  
To complete the code of the version your choose, replace "XXX" with the finish cod. See page 67 for available finishes.

**253 - 254 - 256**

Caratteristiche tecniche  
Technical characteristics

Codice Code	H mm	L mm	pcs	m	kg	P x L x H cm
253 H. 30 70 253 XXX 000 400	28.5 ÷ 30	4200	32	134,4	38	15 x 425 x 8
254 H. 40 70 254 XXX 000 400	38.5 ÷ 40	4200	24	100,8	33	15 x 425 x 8
256 H. 60 70 256 XXX 000 400	58.5 ÷ 60	4200	16	67,2	31	15 x 425 x 8

**L** L = 606 mm profilo laterale  
L = 606 mm side profile



**Il profilo laterale è fissato con viti.**  
The side profile is fixed by screws.

**253L - 254L - 256L**

Caratteristiche tecniche  
Technical characteristics

Codice Code	H mm	L mm	pcs	kg	P x L x H cm
253L H. 30 70 253 XXX 000 000	30	606	5	1,5	6 x 70 x 3,5
254L H. 40 70 254 XXX 000 000	40	606	5	1,9	6 x 70 x 3,5
256L H. 60 70 256 XXX 000 000	60	606	5	2,4	7 x 70 x 3,5

**A** Angolo interno 90°  
Internal joint 90°



**253A - 254A - 256A**

Caratteristiche tecniche  
Technical characteristics

Codice Code	H mm	L mm	pcs	kg	P x L x H cm
253A H. 30 70 253 000 XXX 000	30	25	40	0,5	25 x 25 x 13
254A H. 40 70 254 000 XXX 000	40	25	30	0,5	25 x 25 x 13
256A H. 60 70 256 000 XXX 000	60	25	20	0,5	25 x 25 x 13

**E** Angolo esterno 90°  
External joint 90°



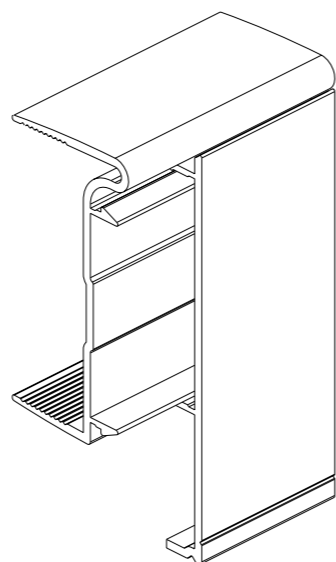
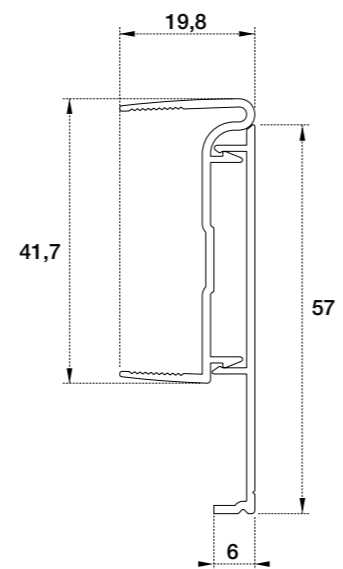
**253E - 254E - 256E**

Caratteristiche tecniche  
Technical characteristics

Codice Code	H mm	L mm	pcs	kg	P x L x H cm
253E H. 30 70 253 001 XXX 000	30	25	40	0,5	25 x 25 x 13
254E H. 40 70 254 001 XXX 000	40	25	30	0,5	25 x 25 x 13
256E H. 60 70 256 001 XXX 000	60	25	20	0,5	25 x 25 x 13

# 286

Bordo top in alluminio  
Aluminium worktop edge









La parete inferiore del profilo è fissata con viti; la parte superiore è fissata ad incastro  
The lower part is fixed by screws; the upper part is fitted to the lower one

**Finiture / Finishes**

Per completare il codice della versione scelta sostituire "XXX" con il codice della finitura. Per le finiture disponibili vedi pag. 67.  
To complete the code of the version you choose, replace "XXX" with the finish cod. See page 67 for available finishes.

**286**

**Caratteristiche tecniche**  
Technical characteristics

				H mm	L mm		pcs	m	kg	P x L x H cm
<b>Codice Code</b>	70 286 XXX 000 500	Inferiore/Lower		40/60	5000		24	120	36	21 x 502 x 12
		Superiore/Upper		40/60	5000		48	240	58	21 x 502 x 12

## L



L = 606 mm profilo laterale  
L = 606 mm side profile



Il profilo laterale è fissato con viti.  
The side profile is fixed by screws.

**286L**

**Caratteristiche tecniche**  
Technical characteristics

				pcs	kg	P x L x H cm
<b>Codice Code</b>	286L	70 286 XXX 000 000		5	2,4	7 x 70 x 3,5



## A

Angolo interno 90°  
Internal joint 90°



**286A**

**Caratteristiche tecniche**  
Technical characteristics

				pcs	kg	P x L x H cm
<b>Codice Code</b>	286A	70 286 000 XXX 000		20	1	25 x 25 x 13



## E

Angolo esterno 135°  
External joint 135°



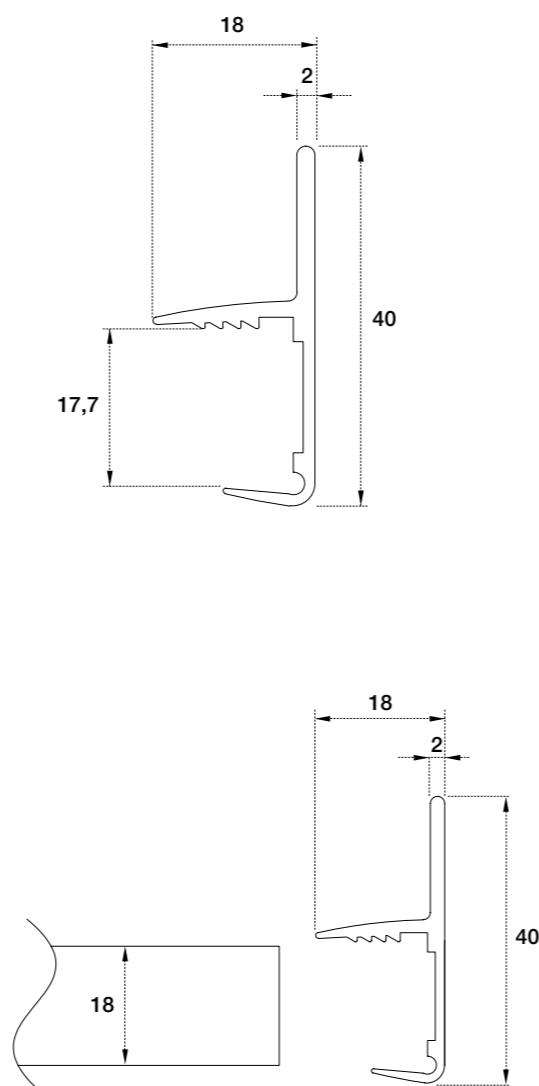
**286E**

**Caratteristiche tecniche**  
Technical characteristics

				pcs	kg	P x L x H cm
<b>Codice Code</b>	286E	70 286 001 XXX 000		20	1	25 x 25 x 13

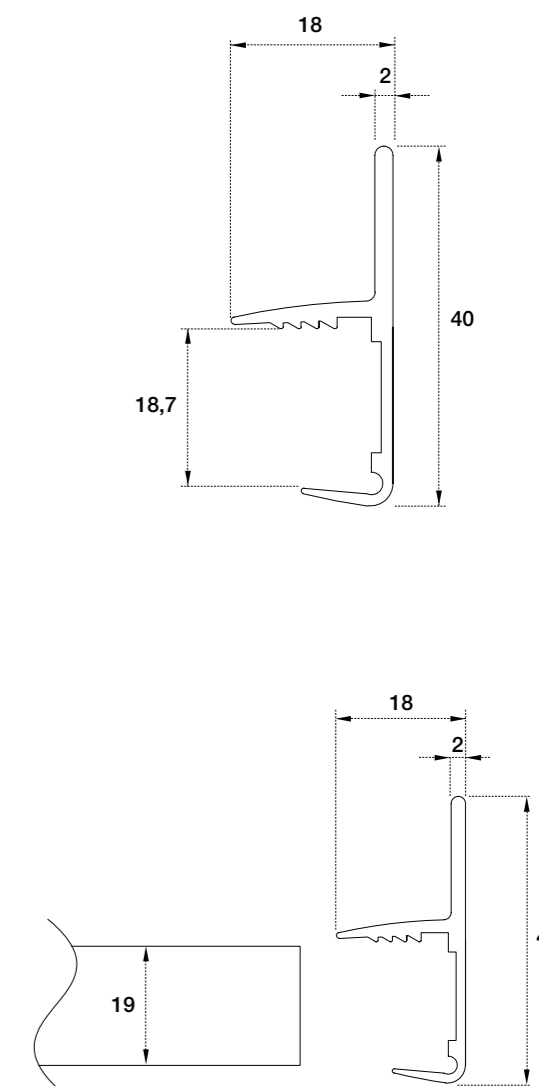
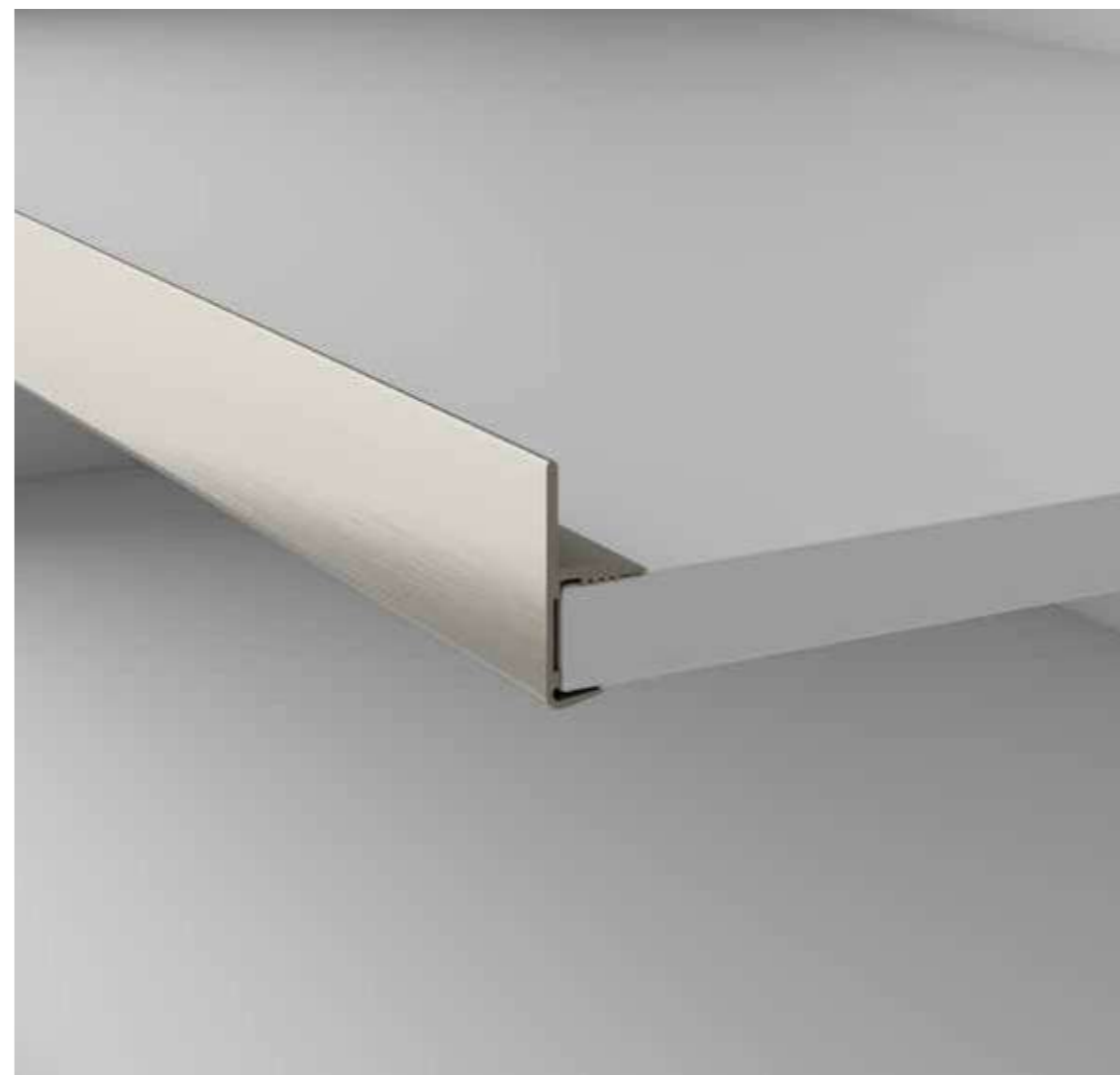
# 274

**Bordo ripiano in alluminio pannello da 18 mm**  
Aluminium shelf edge for 18 mm panel



# 275

**Bordo ripiano in alluminio pannello da 19 mm**  
Aluminium shelf edge for 19 mm panel





**Finiture / Finishes**

Per completare il codice della versione scelta sostituire "XXX" con il codice della finitura. Per le finiture disponibili vedi pag. 67.  
To complete the code of the version your choose, replace "XXX" with the finish cod. See page 67 for available finishes.

**274**

**Caratteristiche tecniche**  
Technical characteristics



		H mm	L mm		pcs	m	kg	P x L x H cm
<b>Code</b>	70 274 XXX 000 400	40	4000	22	88	30	16 x 405 x 9	

**Finiture / Finishes**

Per completare il codice della versione scelta sostituire "XXX" con il codice della finitura. Per le finiture disponibili vedi pag. 67.  
To complete the code of the version your choose, replace "XXX" with the finish cod. See page 67 for available finishes.

**275**

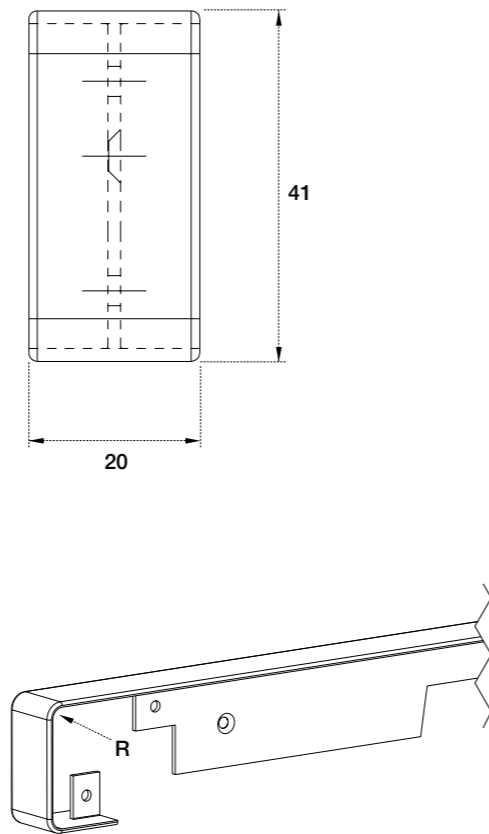
**Caratteristiche tecniche**  
Technical characteristics

		H mm	L mm		pcs	m	kg	P x L x H cm
<b>Code</b>	70 275 XXX 000 400	40	4000	22	88	30	16 x 405 x 9	



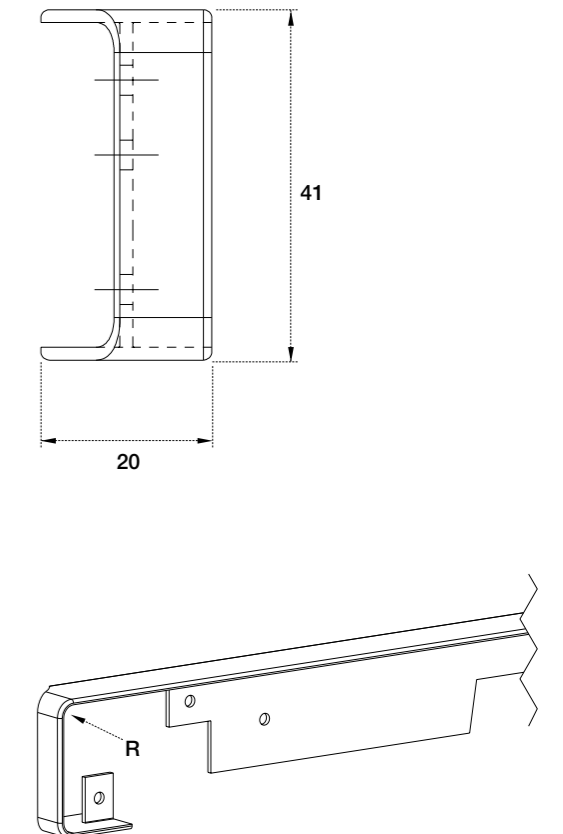
# 271

**Giunzione top lineare**  
Linear top junction



# 272

**Giunzione top angolo**  
Corner top junction



**Finiture / Finishes**

Per completare il codice della versione scelta sostituire "RRR" con il codice del raggio e sostituire "X" con il codice della finitura. Per le finiture disponibili vedi pag. 67.  
To complete the code to the version chosen, replace "RRR" with the range code and replace "X" with the code of the finish. See page 67 for available finishes.

**271**  
**Caratteristiche tecniche**  
Technical characteristics

		H mm	L mm	pcs	m	kg	P x L x H cm
<b>Codice</b> Code	70 271 641 RRR 4X0	40	641	-	-	-	-

Altezza, lunghezza e raggio disponibili su richiesta.  
Height, width and radius available upon request.

**Finiture / Finishes**

Per completare il codice della versione scelta sostituire "RRR" con il codice del raggio e sostituire "X" con il codice della finitura. Per le finiture disponibili vedi pag. 67.  
To complete the code to the version chosen, replace "RRR" with the range code and replace "X" with the code of the finish. See page 67 for available finishes.

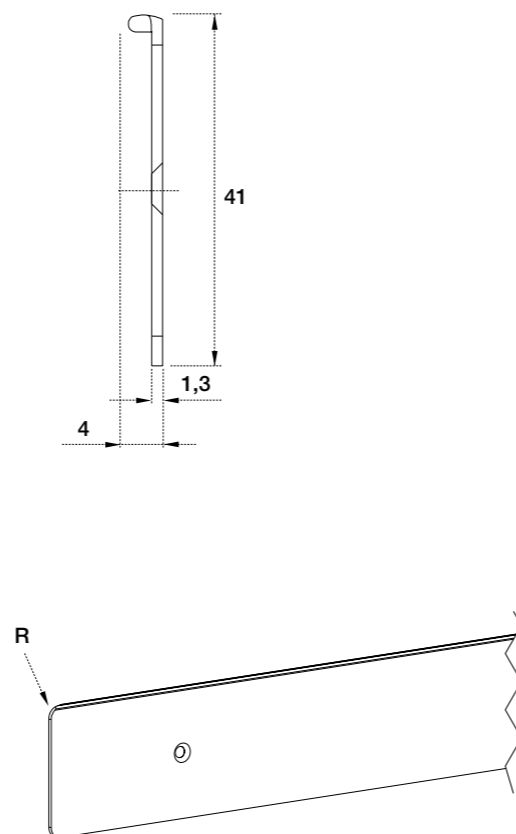
**272**  
**Caratteristiche tecniche**  
Technical characteristics

		H mm	L mm	pcs	m	kg	P x L x H cm
<b>Codice</b> Code	70 272 654 RRR 4X0	40	654	-	-	-	-

Altezza, lunghezza e raggio disponibili su richiesta.  
Height, width and radius available upon request.

# 273

**Profilo laterale**  
Side profile



**Finiture / Finishes**

Per completare il codice della versione scelta sostituire "RRR" con il codice del raggio e sostituire "X" con il codice della finitura. Per le finiture disponibili vedi pag. 67.  
To complete the code to the version chosen, replace "RRR" with the range code and replace "X" with the code of the finish. See page 67 for available finishes.

## 273

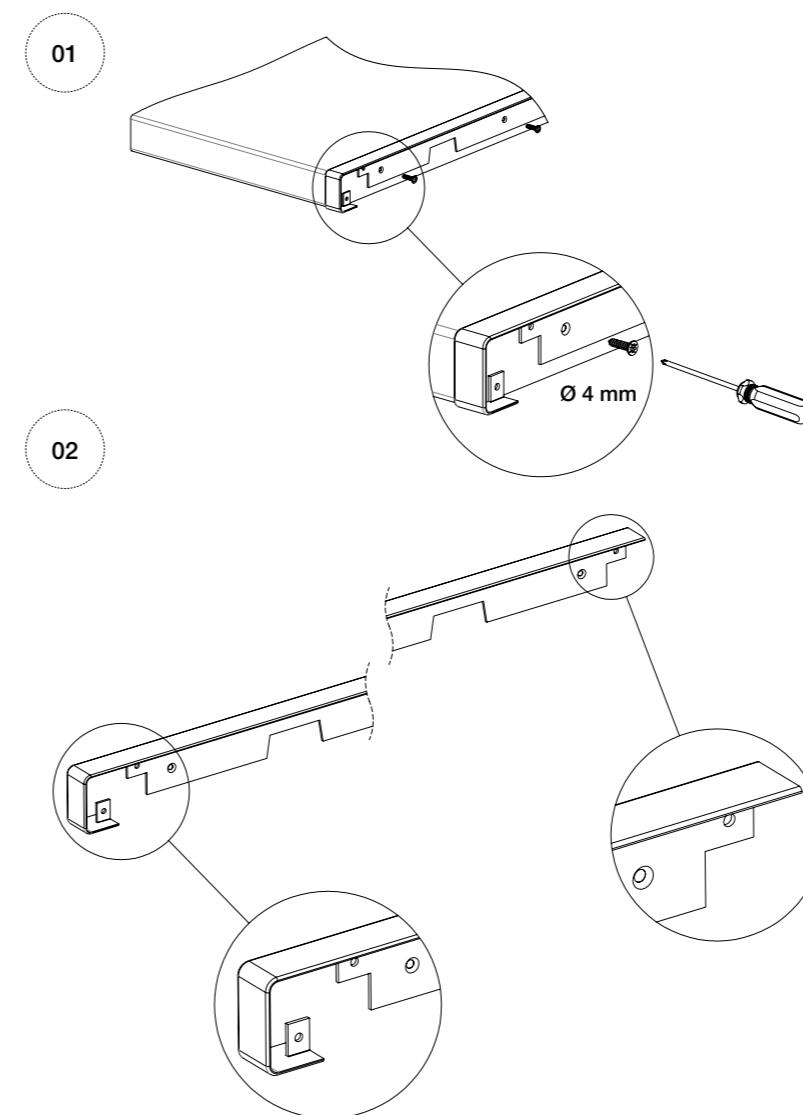
**Caratteristiche tecniche**  
Technical characteristics

	H mm	L mm	pcs	m	kg	P x L x H cm
<b>Codice Code</b>	70 273 650 RRR 4X0	40	650	-	-	-

Altezza, lunghezza e raggio disponibili su richiesta.  
Height, width and range available upon request.

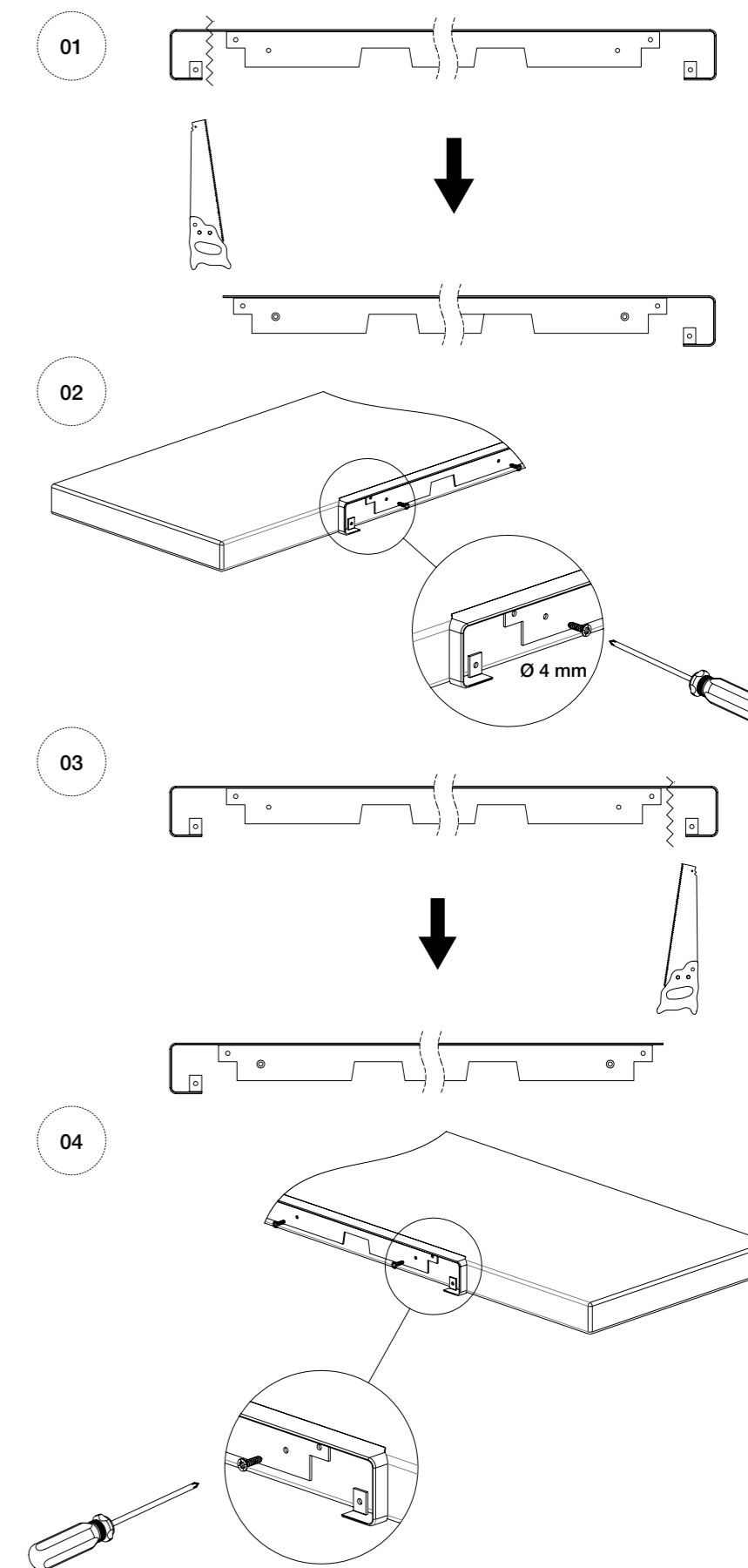
## 271

**Giunzione top lineare** Linear top junction  
**Istruzioni di montaggio** Assembly instructions

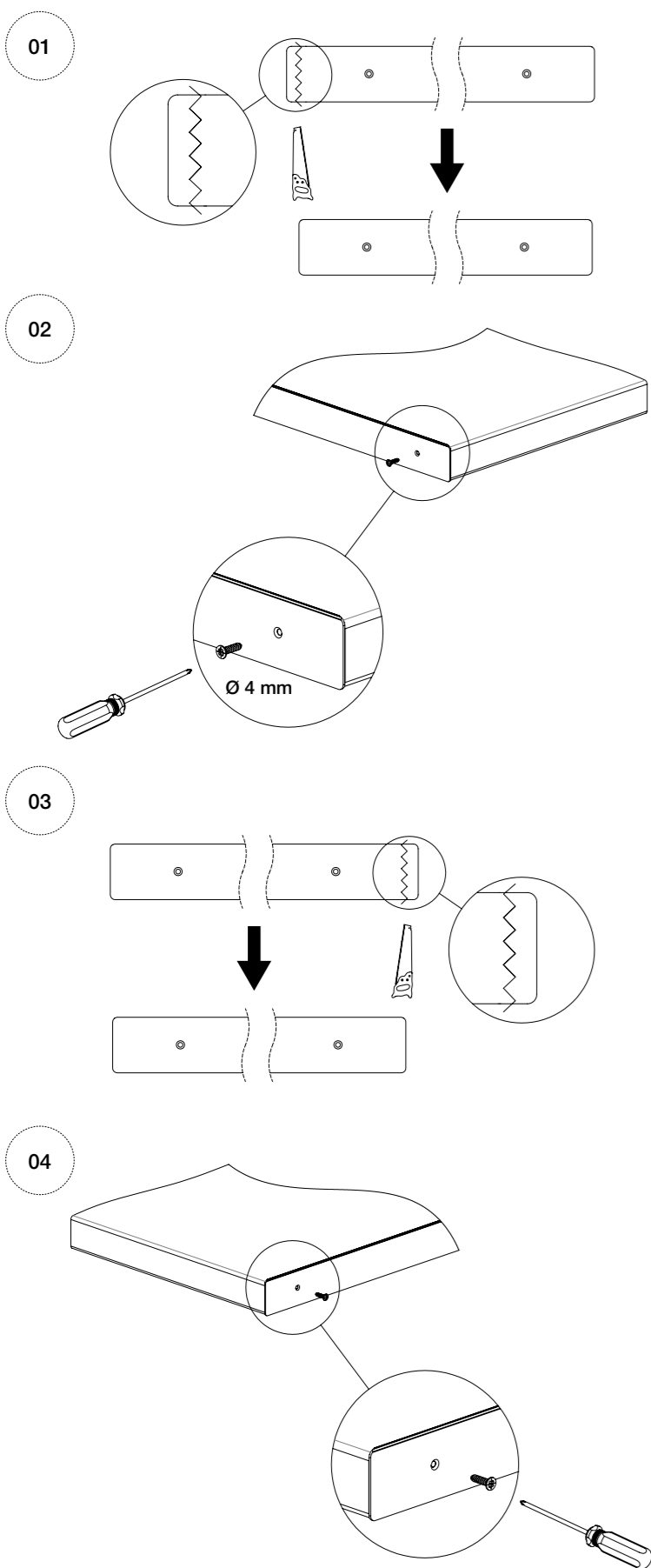


## 272

**Giunzione top angolo** Corner top junction



**273** Profilo laterale Side profile  
Istruzioni di montaggio Assembly instructions



# FINITURE PER PROFILI DECORATIVI

## DECORATIVE PROFILES FINISHES



### PROFILI DECORATIVI / DECORATIVE PROFILES

Finiture Finishes	Codice profili decorativi Decorative profiles code									
	253	254	256	286	274	275	271	272	273	
Cod. 800 Anodizzato spazzolato Brushed anodized	•	•	•	•	•	•				
Cod. 801 Anodizzato lucido Gloss anodized	•	•	•	•	•	•				
Cod. 803 Anodizzato chimico Not brushed anodized					•	•	•	•	•	
Cod. 813 Anodizzato inox spazzolato Stainless steel brushed anodized	•	•	•		•	•				
Verniciato painted					•	•				

Attenzione: le finiture riprodotte sono indicative  
Please note: the finishes photos are approximate

#### Come completare il codice ordine / How to complete the order code

Sostituire "XXX" con il codice finitura scelto  
Replace "XXX" with the finish code

70 256 **XXX** 000 400

Se venisse scelta la finitura "801 anodizzato lucido", il codice completo risulterebbe così composto:  
If you choose "801 gloss anodized", the complete code will be:

70 256 **801** 000 400

Sostituire la "RRR" con il raggio richiesto  
Replace "RRR" with the required radius

70 273 650 **RRR** 4X0

Se venisse scelto il raggio 1 e la finitura "803 anodizzato chimico", il codice completo risulterebbe così composto:  
If you choose radius 1 and "803 anodized chemical", the code will be so complete:

70 273 650 **001** 430

## Maniglie.

## Handles.

Una vasta gamma di maniglie in alluminio personalizzabile con fissaggio a vite o con spina adattabili ad ogni richiesta di natura tecnica ed estetica.

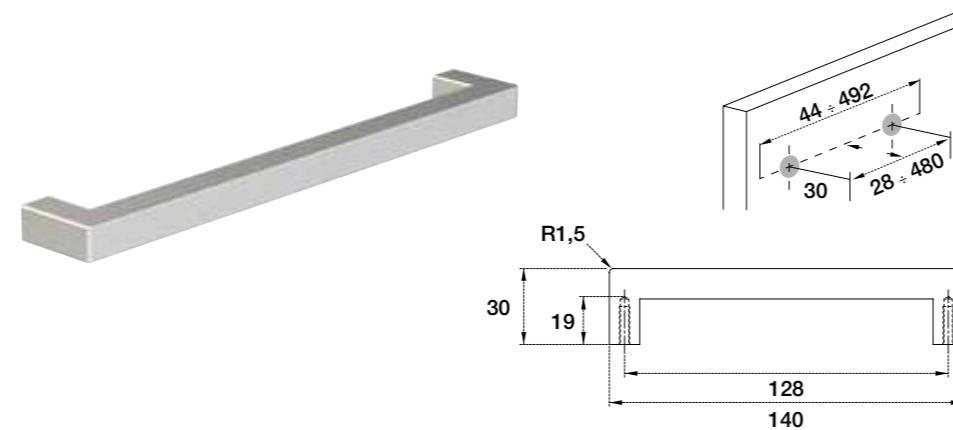
A wide range of aluminium handles, size upon request, with screws or pin fixing, matching any technical and design requirement.



Inquadra il QR Code con la fotocamera dello smartphone e scarica il pdf della sezione sempre aggiornata.  
Scan the QR Code with the camera of your smartphone and download the pdf in the updated area

# 740

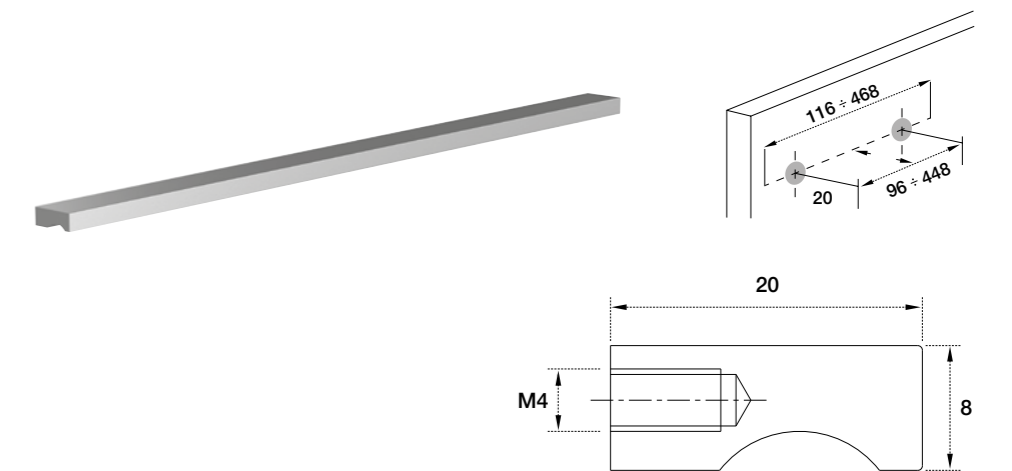
Maniglia in alluminio  
Aluminium handle



740 Maniglia in alluminio				
Codice Code		L mm	P./D.	INT mm
<b>740</b>		44	30	28
		140	30	128
		204	30	192
		492	30	480

# 033

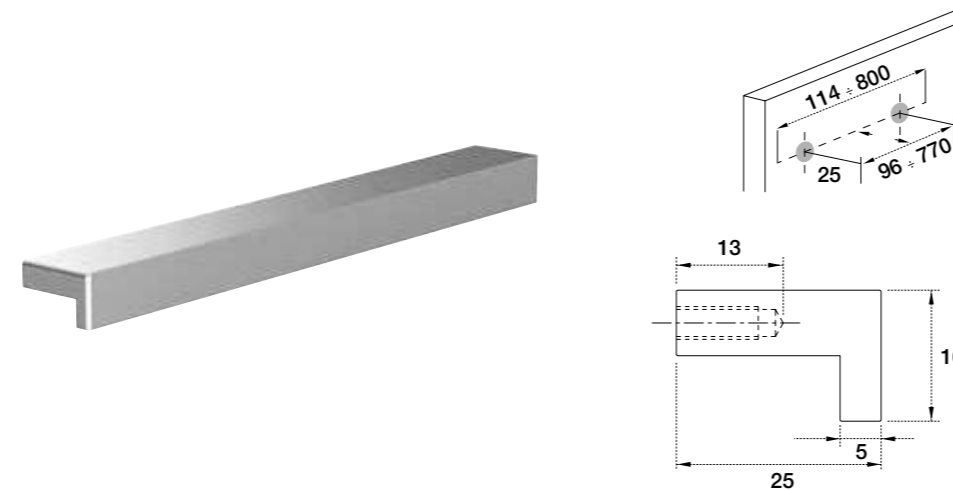
Maniglia in alluminio  
Aluminium handle



033 Maniglia in alluminio				
Codice Code		L mm	P./D.	INT mm
<b>033</b>		116	20	96
		468	20	448

# 092

Maniglia in alluminio  
Aluminium handle

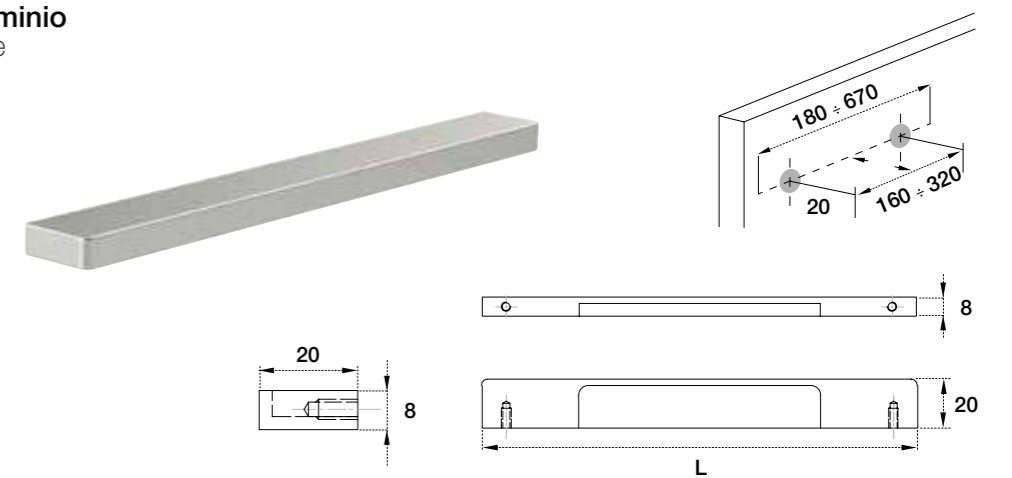


092 Maniglia in alluminio				
Codice Code		L mm	P./D.	INT mm
<b>092</b>		114	25	96
		210	25	192
		350	25	320
		500	25	470
		800	25	770*

\* con 1 foro aggiuntivo INT. 385 / with 1 additional hole INT. 385

# P0200800

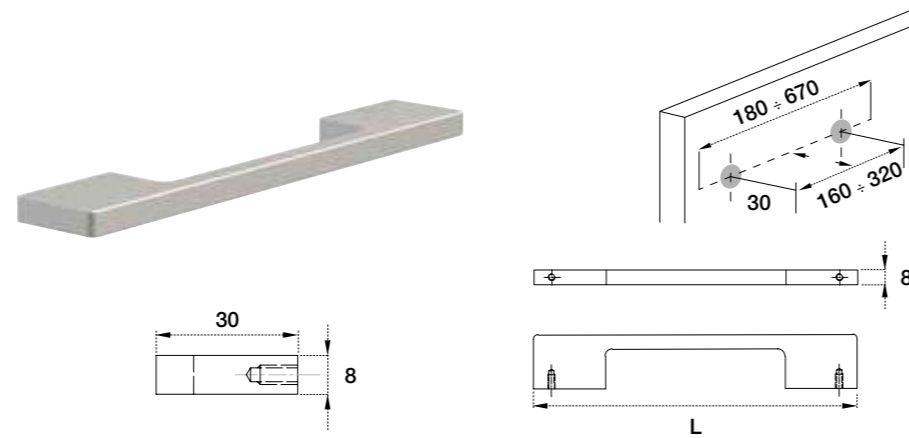
Maniglia in alluminio  
Aluminium handle



P0200800 Maniglia in alluminio				
Codice Code		L mm	P./D.	INT mm
<b>P0200800</b>		180	20	160
		350	20	320
		450	20	320
		670	20	240/160/240

# P0300800

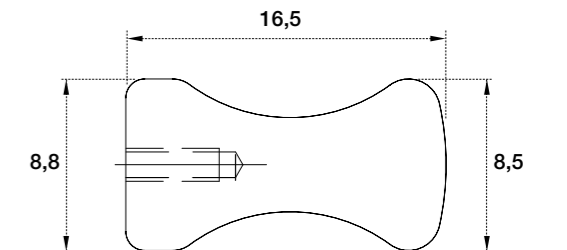
Maniglia in alluminio  
Aluminium handle



P0300800 Maniglia in alluminio			
Codice Code	L mm	P./D.	INT mm
<b>P0300800</b>	180	30	160
	350	30	320
	450	30	320
	670	30	240/160/240

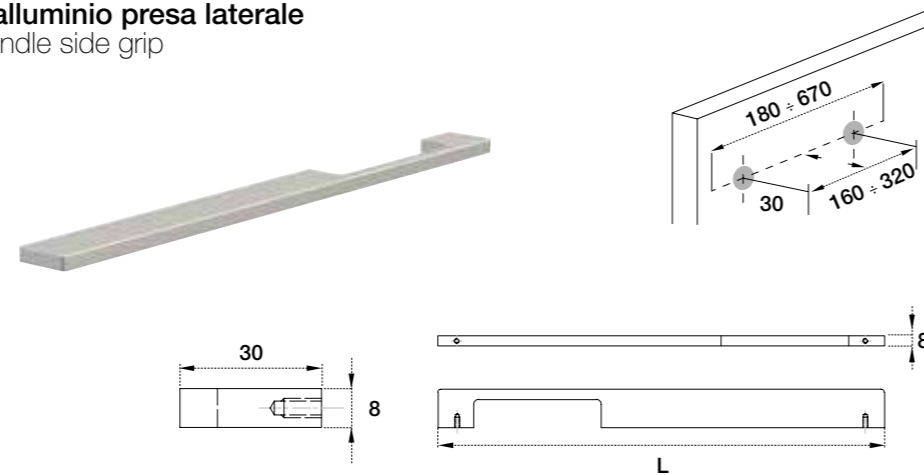
# P2501

Maniglia in alluminio  
Aluminium handle



# P0300800/1

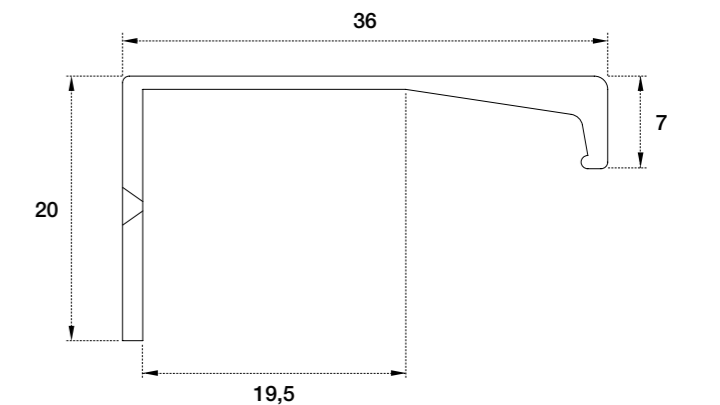
Maniglia in alluminio presa laterale  
Aluminium handle side grip



P0300800/1 Maniglia in alluminio			
Codice Code	L mm	P./D.	INT mm
<b>P0300800/1</b>	180	20	160
	350	20	320
	450	20	320
	670	20	240/160/240

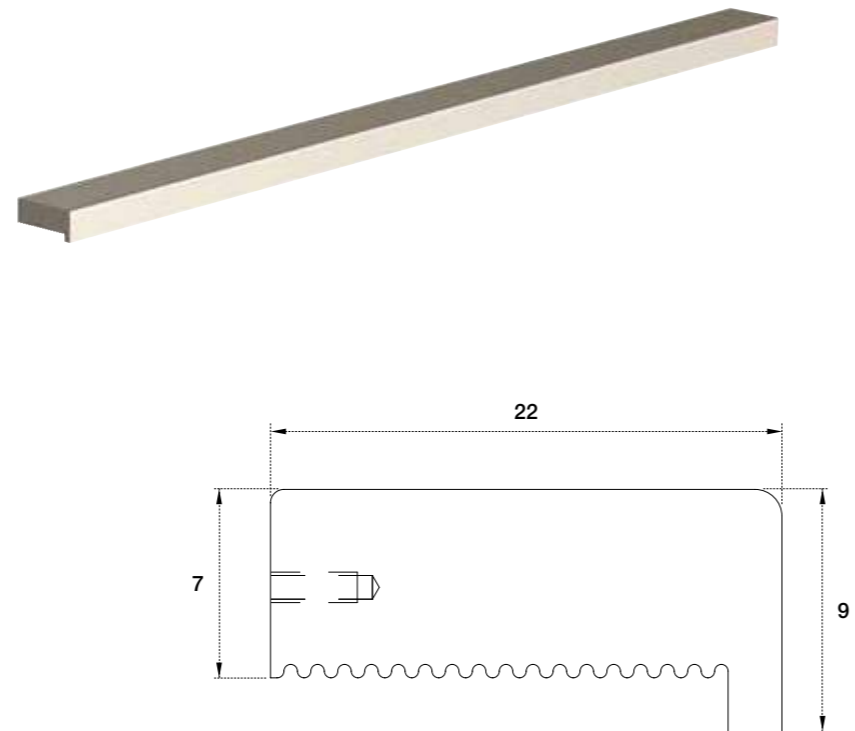
# P2519

Maniglia in alluminio  
Aluminium handle



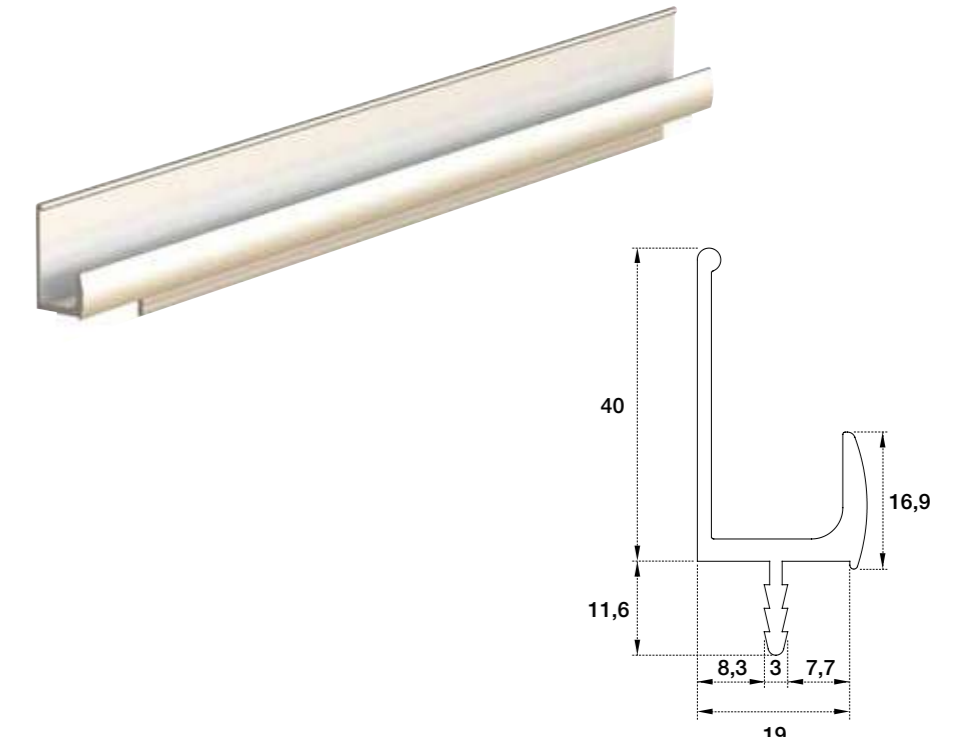
# P2511

Maniglia in alluminio  
Aluminium handle



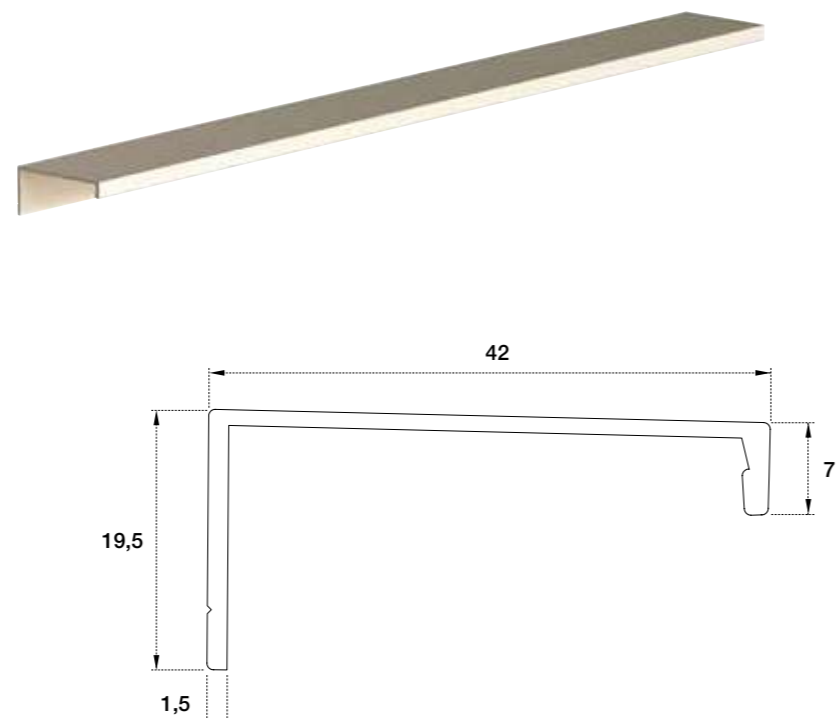
# P2506

Maniglia in alluminio  
Aluminium handle



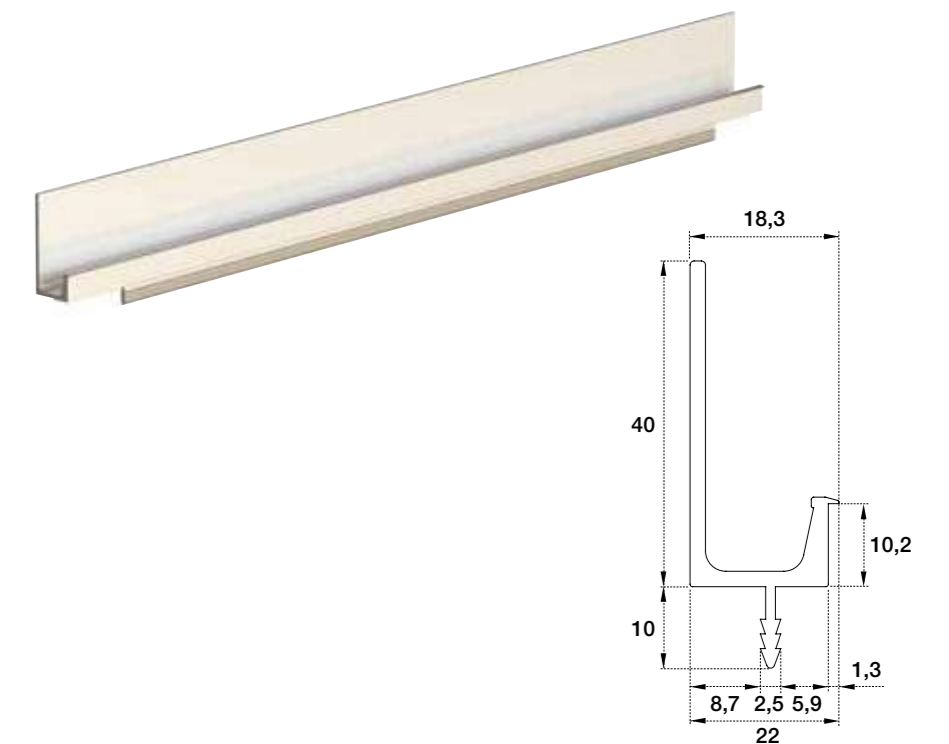
# P2559

Maniglia in alluminio  
Aluminium handle



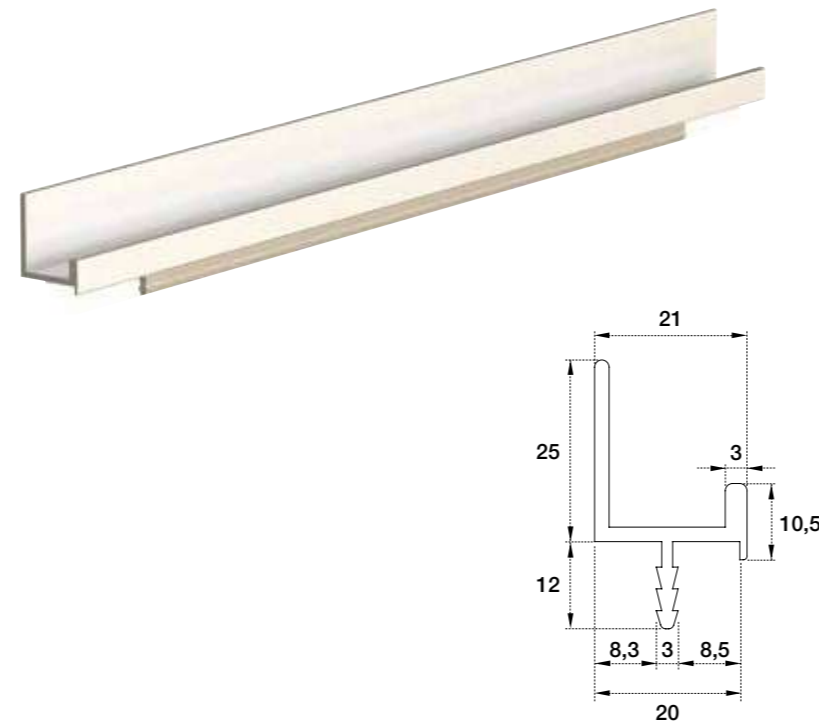
# P2581

Maniglia in alluminio  
Aluminium handle



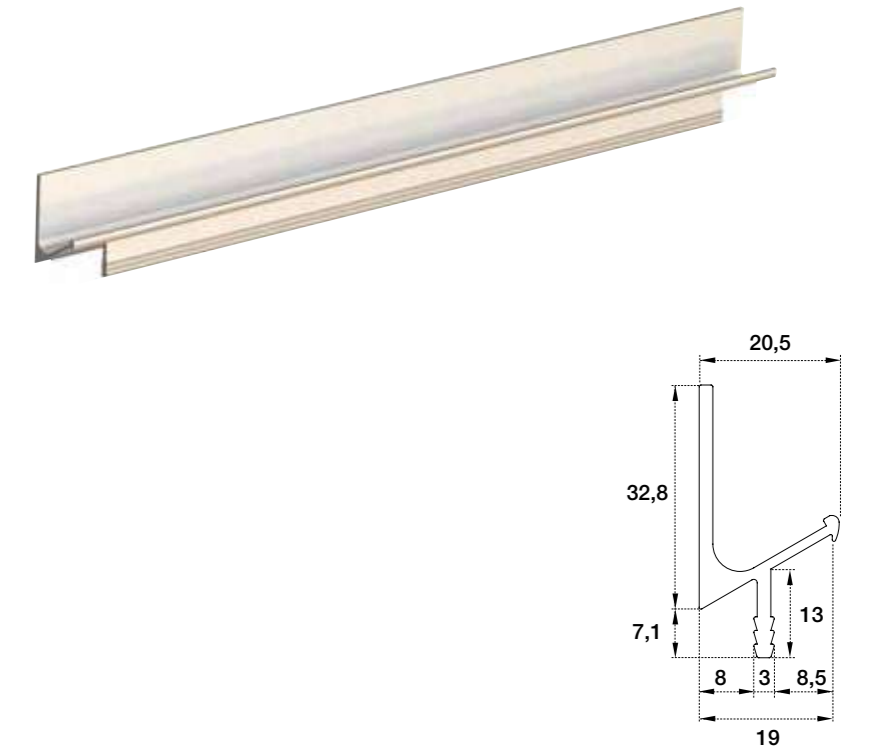
# P2526

Maniglia in alluminio  
Aluminium handle



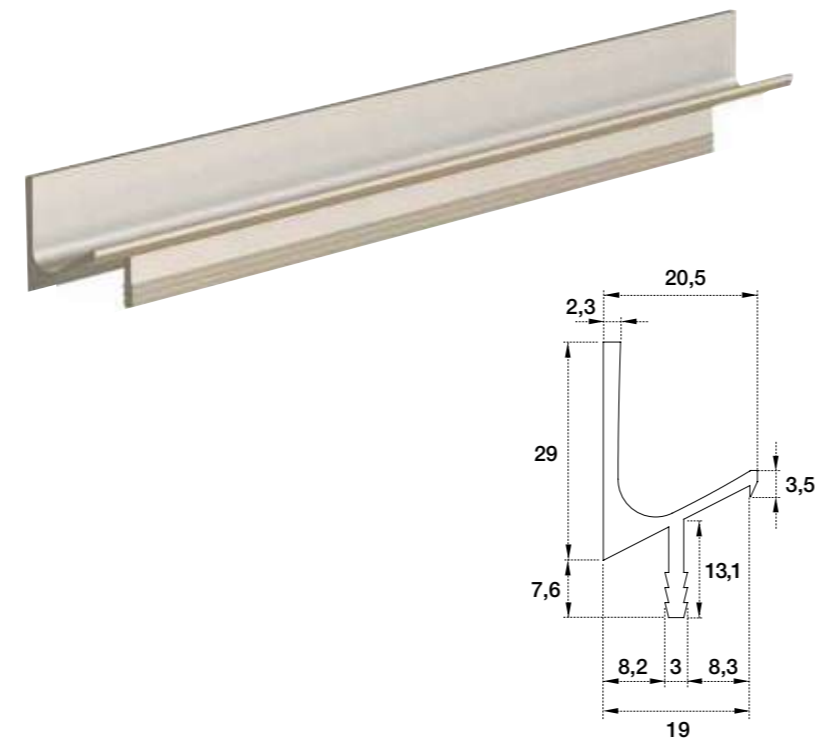
# P2562

Maniglia in alluminio  
Aluminium handle



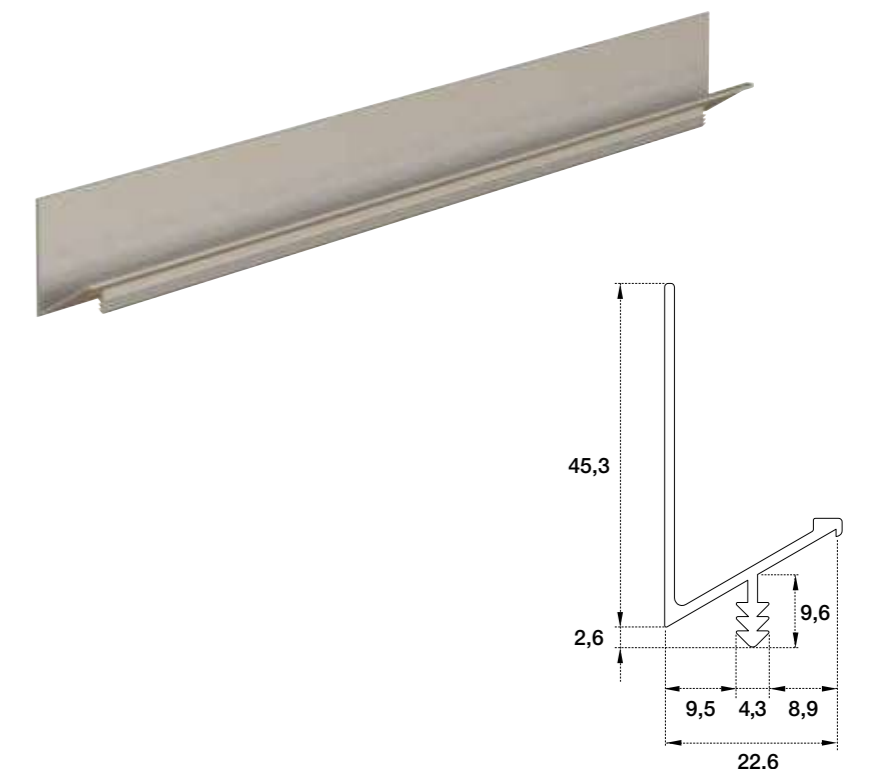
# P2533

Maniglia in alluminio  
Aluminium handle



# P25103

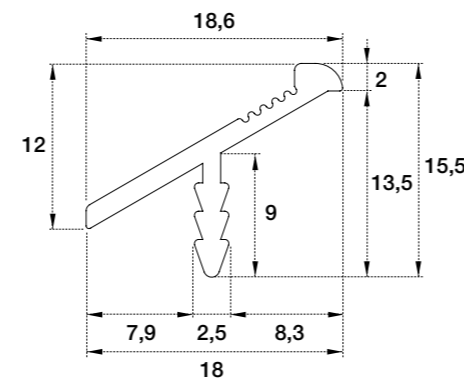
Maniglia in alluminio  
Aluminium handle





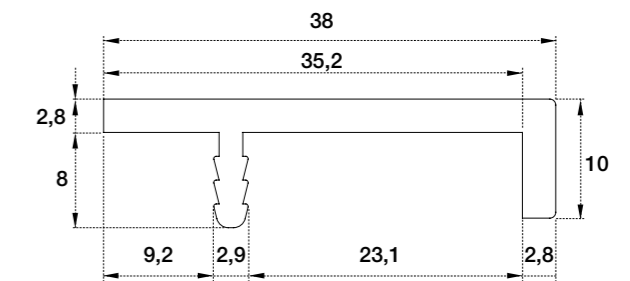
# P2589

Maniglia in alluminio  
Aluminium handle



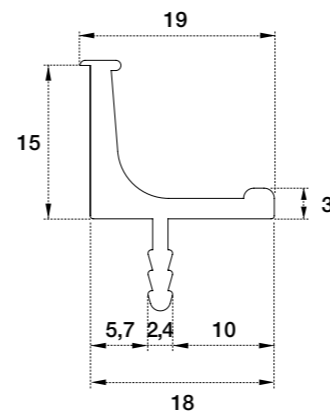
# P2521

Maniglia in alluminio  
Aluminium handle



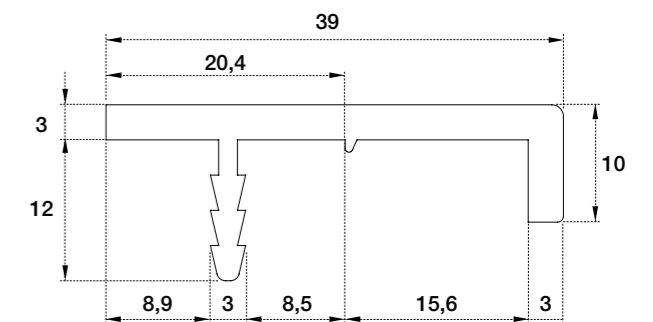
# P2594

Maniglia in alluminio  
Aluminium handle

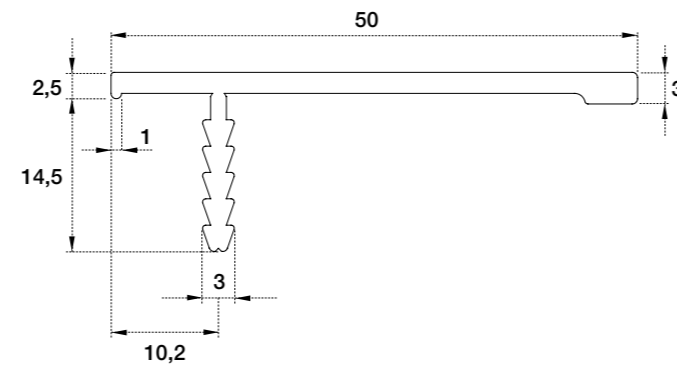


# P2525

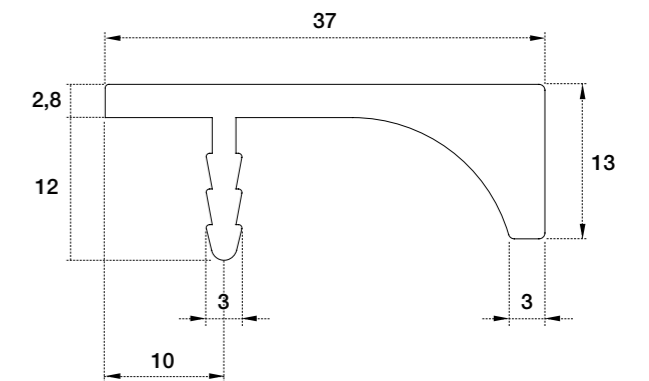
Maniglia in alluminio  
Aluminium handle



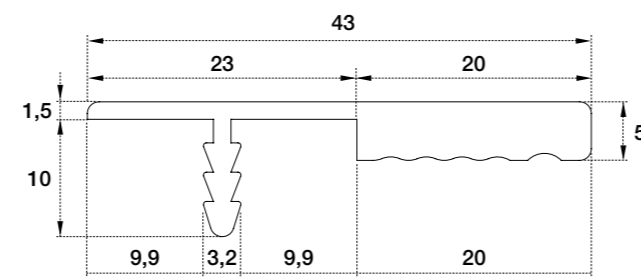
**P2575** Maniglia in alluminio  
Aluminium handle



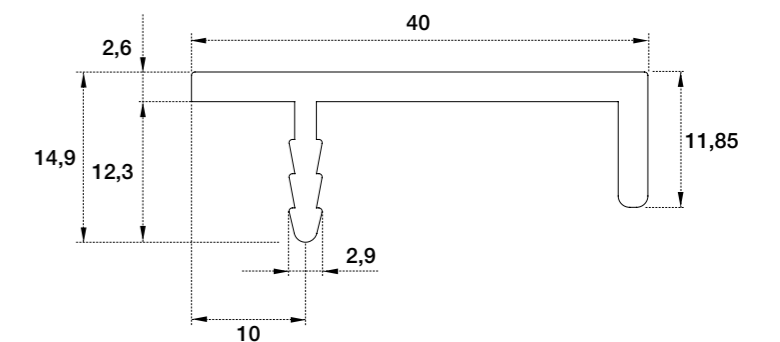
**P2598** Maniglia in alluminio  
Aluminium handle



**P2568** Maniglia in alluminio  
Aluminium handle

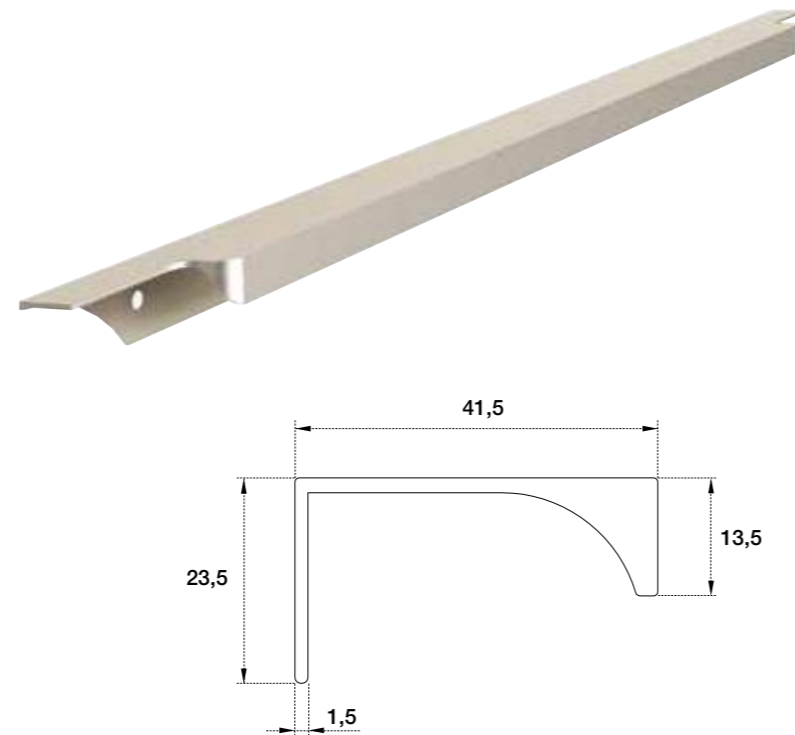


**P2599** Maniglia in alluminio  
Aluminium handle



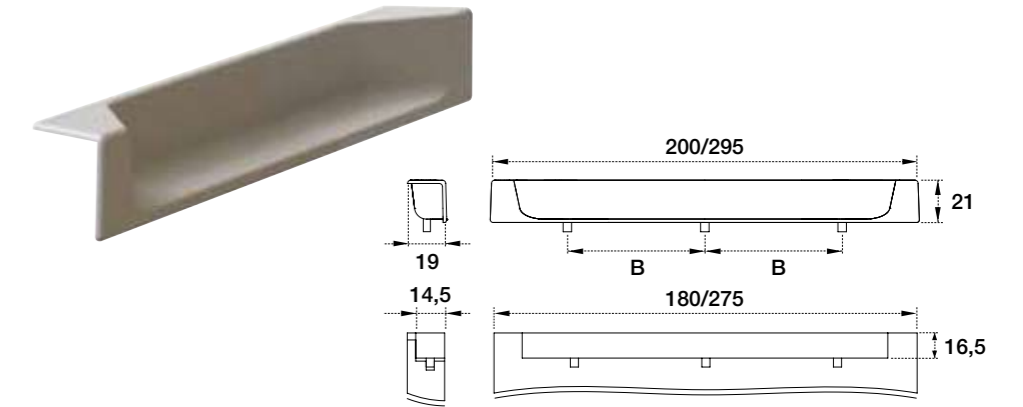
# P25102A

Maniglia dritta in alluminio  
Aluminium straight handle



# 1067

Maniglia ad incasso in zama  
Built-in aluminium alloy handle



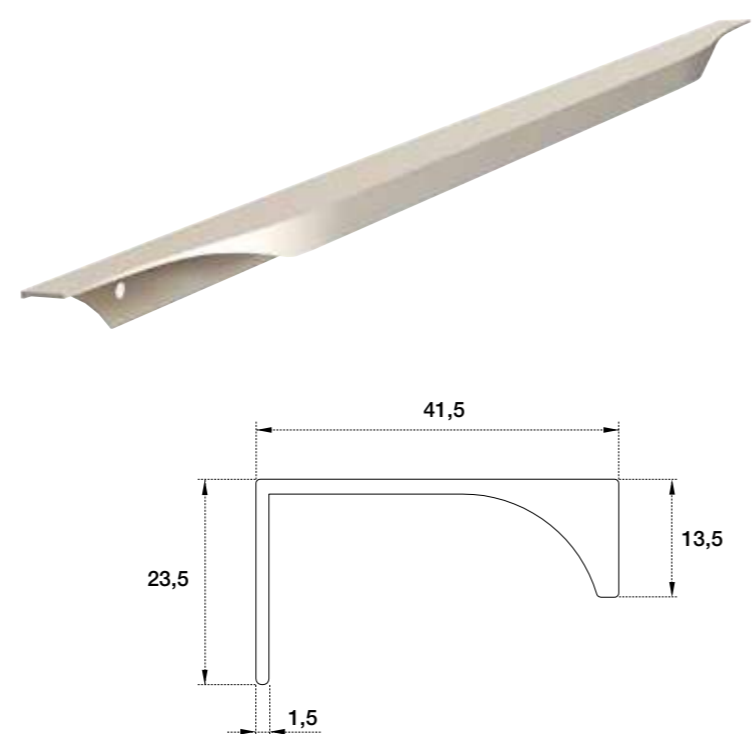
**1067** Maniglia in zama

Codice Code	L mm	P./D.	INT mm
<b>1067</b>	200	19	128
	295	19	224*

\* con foro aggiuntivo INT.112 / with one additional hole INT.112

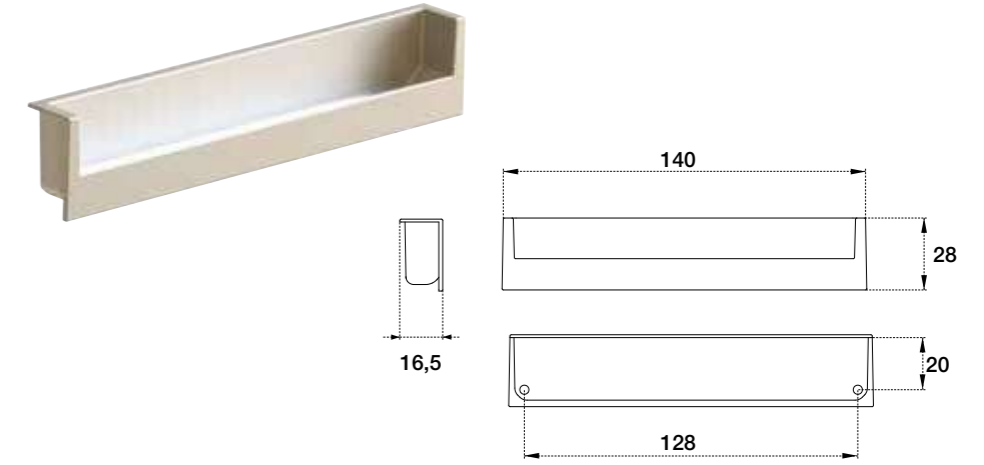
# P25102B

Maniglia onda in alluminio  
Aluminium wave handle



# 1166

Maniglia in plastica  
Plastic handle



**1166** Maniglia in plastica

Codice Code	L mm	P./D.	INT mm
<b>1166</b>	139	19	128

# FINITURE PER MANIGLIE

## HANDLES FINISHES



Finiture Finishes	Codice maniglie Handles code											
	740	092	033	P0200800	P0300800	P0300800/1	P2501	P2511	P2519	P2559	P2506	
Cod. 800 Anodizzato spazzolato Brushed anodized	•	•	•	•	•	•	•	•	•	•	•	•
Cod. 803 Anodizzato chimico Not brushed anodized	•	•	•	•	•	•	•	•	•	•	•	•
Cod. 809 Anodizzato brill Mirror anodized	•	•	•	•	•	•	•	•	•	•	•	•
Cod. 813 Anodizzato inox spazzolato Stainless steel brushed anodized	•	•	•	•	•	•	•	•	•	•	•	•
Cod. 815 Anodizzato brill spazzolato Brushed mirror anodized	•	•	•	•	•	•	•	•	•	•	•	•
Cod. 824 Anodizzato nero spazzolato Black brushed anodized	•	•	•	•	•	•	•	•	•	•	•	•
Cod. 011 Cromato lucido Glossy chromed												
Verniciato Painted	•	•	•	•	•	•	•	•	•	•	•	•

P2526	P2581	P2533	P2562	P25103	P2510	P2594	P2589	P2521	P2525	P2568	P2575	P2598	P2599	P25102A	P25102B	1067	1166
•	•	•	•	•	•	•	•	•	•	•	•	•	•	•	•		
•	•	•	•	•	•	•	•	•	•	•	•	•	•	•	•		
•	•	•	•	•	•	•	•	•	•	•	•	•	•	•	•		
•	•	•	•	•	•	•	•	•	•	•	•	•	•	•	•		
•	•	•	•	•	•	•	•	•	•	•	•	•	•	•	•		
																•	
•	•	•	•	•	•	•	•	•	•	•	•	•	•	•	•		•

Attenzione: le finiture riprodotte sono indicative  
Please note: the photos finishes are approximate



## Profili gola e catenarie.

### Gola and tie profiles.

Profilo gola in alluminio "aperto" : modello ad "L" per le ante; modello a "C" per i cassetti, modelli verticali per le colonne e modelli orizzontali per i pensili; disponibili anche in versione led, permettono la presa delle ante e dei cassetti senza alcuna maniglia aggiuntiva.

Profilo gola in alluminio "chiuso" e "piatto" : modelli orizzontali per ante e cassetti, verticali per colonne prevedono l' utilizzo di una maniglia oppure del taglio a 45° dell' anta.

Le gole possono essere verniciate (opaco e lucido) od anodizzate (spazzolato e non spazzolato). E' disponibile un' ampia scelta di tappi ed angoli realizzati in alluminio od in plastica e diverse tipologie di fissaggio.

Le catenarie in alluminio sono di ridotte dimensioni e facili da applicare, sono dotate inoltre della sede per lo schienale.

"Open" aluminium gola profile : "L" profile for doors, "C" profile for drawers, vertical profiles for columns and horizontal profiles for wall elements; most of them available in led version, they allow the doors and drawers opening without handle.

"Closed" and "flat" aluminium gola profile : horizontal profiles for doors and drawers, vertical profiles for columns require the handle or the 45° cut. Gola profiles may be painted (mat and gloss) or anodized (brushed and not brushed).

A wide range of caps and joints in aluminium or plastic is available and different types of fixing systems.

The aluminium tie profiles are small and easy to place; they can be fitted to the back panel.

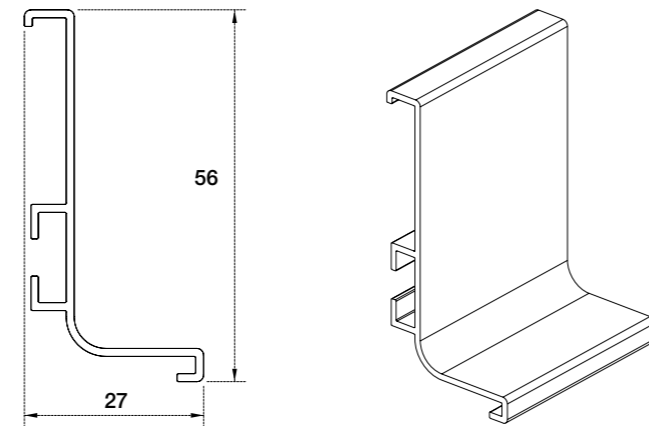


Inquadra il QR Code con la fotocamera dello smartphone e scarica il pdf della sezione sempre aggiornata.  
Scan the QR Code with the camera of your smartphone and download the pdf in the updated area

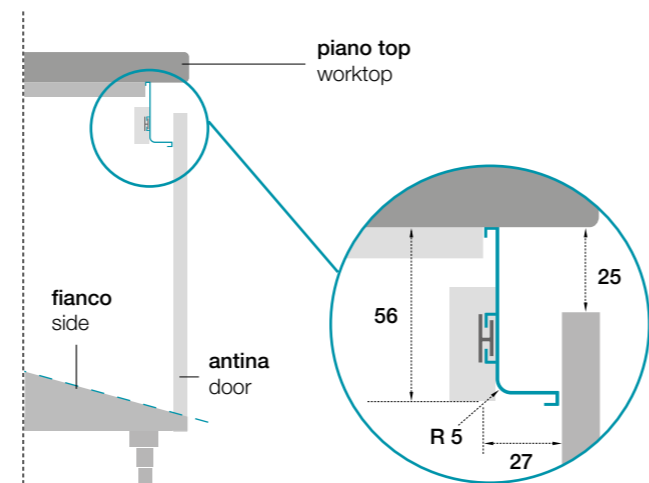


# 1005 Profilo gola a "L"

"L" gola profile



L'altezza delle antine va ridotta di 25 mm.  
La profondità del fianco va ridotta di 27mm.  
The door height should be 25 mm shorter.  
The side panel depth should be 27mm shorter.



**Finiture / Finishes**

Per completare il codice della versione scelta sostituire "XXX" con il codice della finitura. Per le finiture disponibili vedi pag. 146.  
To complete the code to the version chosen, replace "XXX" with the code of the finish. See page 146 for available finishes.

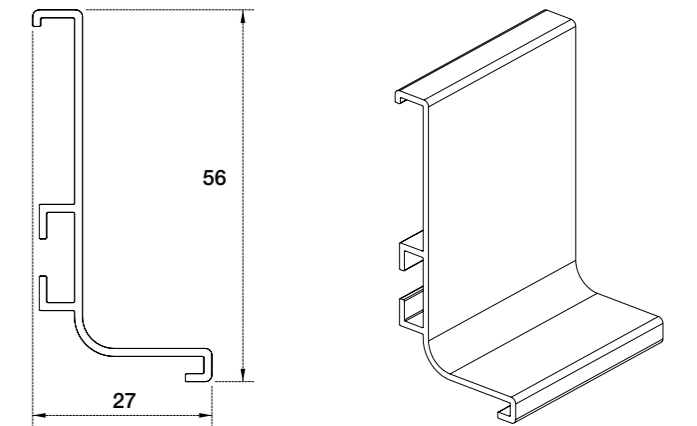
**1005 "L"**

Caratteristiche tecniche  
Technical characteristics

	H mm	L mm	regolazione adjustment	pcs	m	kg	P x L x H cm
<b>Codice Code</b>	56	4100	-	16	65,6	26	14 x 415 x 13

# 1005 Profilo gola a "L" curvo

Curved "L" gola profile



**Finiture / Finishes**

Per completare il codice della versione scelta sostituire "XXX" con il codice della finitura. Per le finiture disponibili vedi pag. 146.  
To complete the code to the version chosen, replace "XXX" with the code of the finish. See page 146 for available finishes.

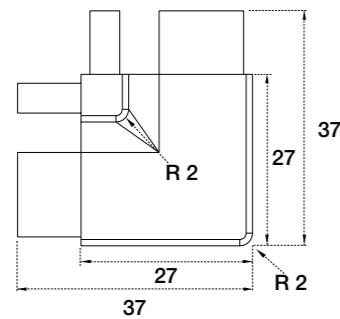
**1005 "L" curvo**

Caratteristiche tecniche  
Technical characteristics

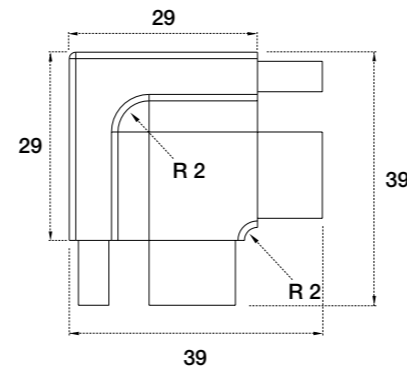
	H mm	L mm	regolazione adjustment	pcs	m	kg	P x L x H cm
<b>Codice Code</b>	56	a richiesta / upon request					

# 1005 Accessori profilo gola a "L"

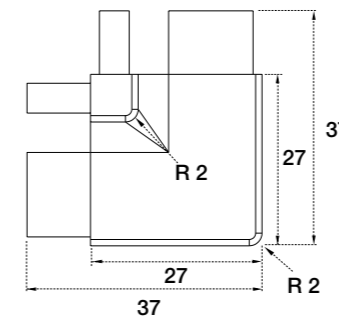
Accessories "L" gola profile



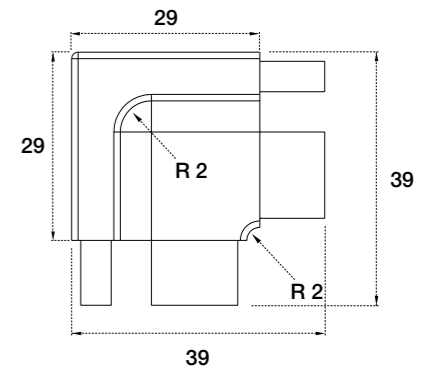
**1015EZ**  
Angolo esterno 90°, lega d'alluminio  
External joint 90°, aluminium alloy



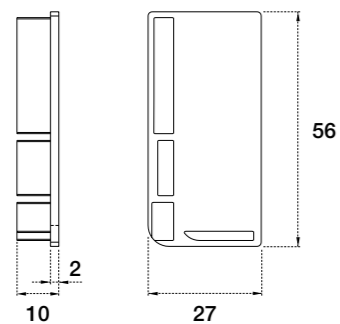
**1015IZ**  
Angolo interno 90°, lega d'alluminio  
Internal joint 90°, aluminium alloy



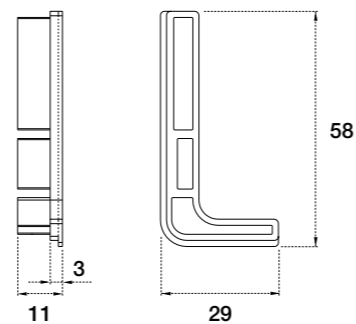
**1017E**  
Angolo esterno 90°, plastica  
External joint 90°, plastic



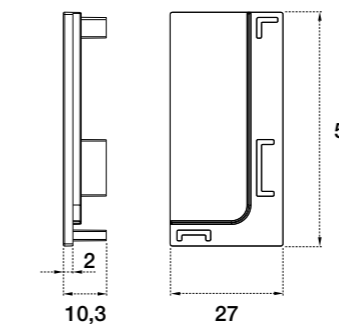
**1017I**  
Angolo interno 90°, plastica  
Internal joint 90°, plastic



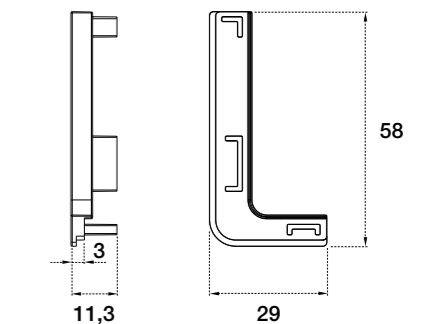
**995**  
Tappo chiuso destro e sinistro, alluminio  
Closed right + left end cap, aluminium



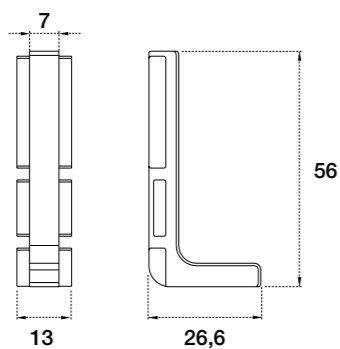
**1013**  
Tappo aperto destro e sinistro, alluminio  
Open right + left end cap, aluminium



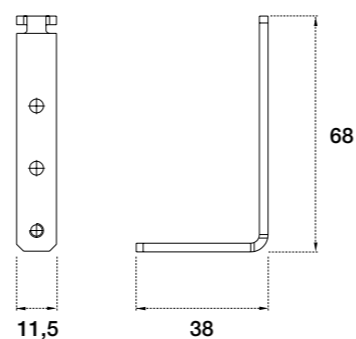
**1044**  
Tappo chiuso destro e sinistro, plastica  
Closed right + left end cap, plastic



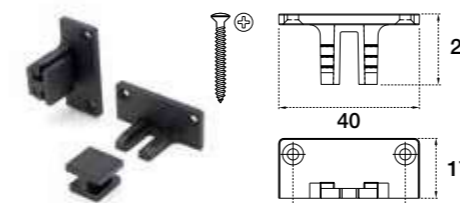
**1043**  
Tappo aperto destro e sinistro, plastica  
Open right + left end cap, plastic



**1022**  
Giunzione lineare in alluminio  
Linear junction, aluminium



**V0215**  
Squadretta fissaggio gole  
Gola fixing bracket



**1012**  
Sistema fissaggio con vite  
Screw fixing system

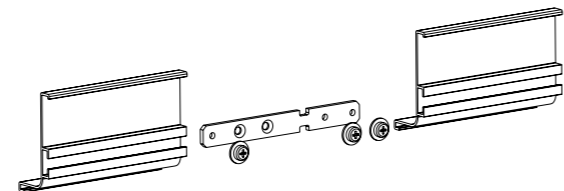
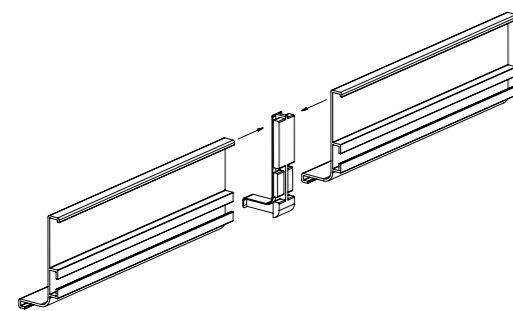
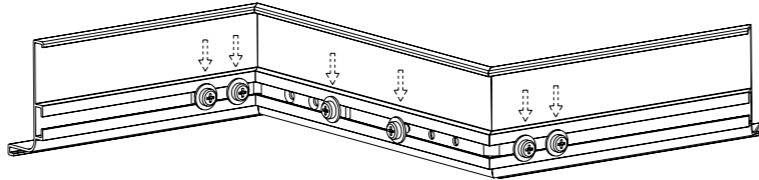
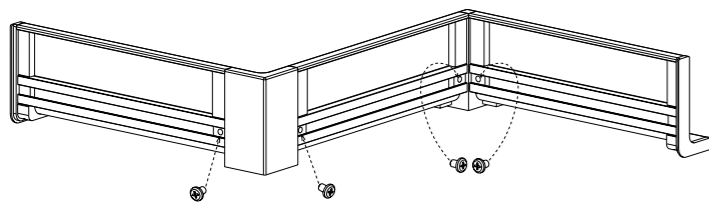
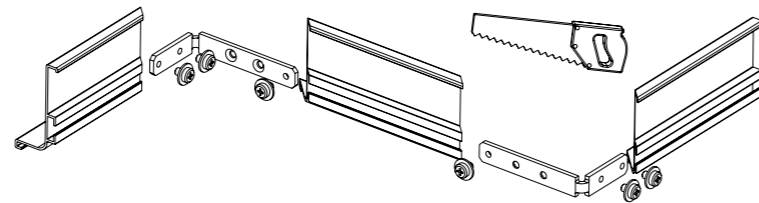
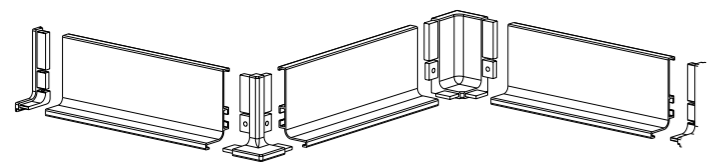
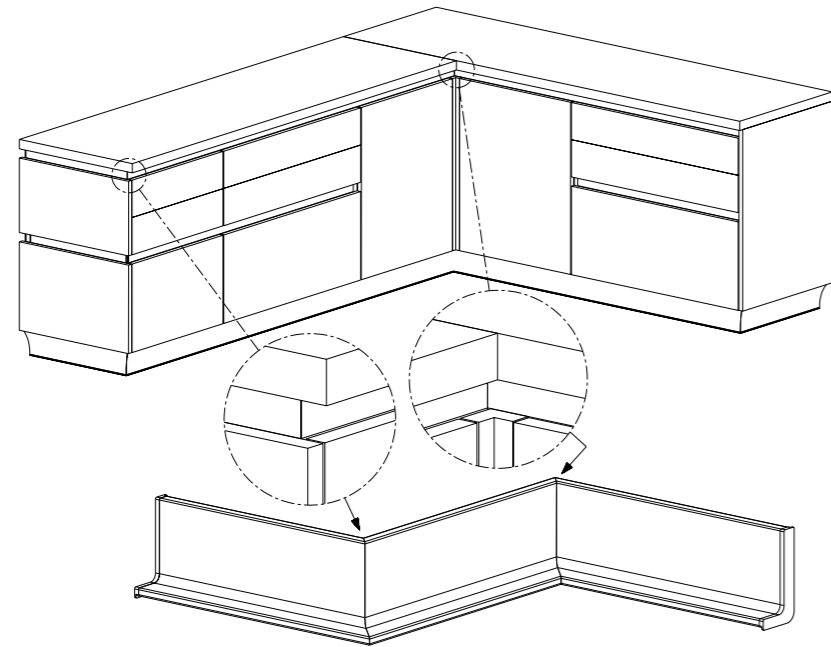


**1010**  
Sistema fissaggio con perno  
Dowel fixing system

Caratteristiche tecniche Technical characteristics		pcs	kg	P x L x H cm
1015EZ	70 101 5EZ XXX 001	20	1,6	25 x 25 x 13
1015IZ	70 101 5IZ XXX 001	20	3,6	25 x 25 x 13
1013	70 101 300 XXX 001	10 D/R + 10 S/L	0,5	25 x 25 x 13
995	70 099 500 XXX 001	10 D/R + 10 S/L	2	25 x 25 x 13
1022	70 102 200 XXX 000	20	0,5	25 x 25 x 13
1017E	70 101 7E0 XXX 000	20	0,5	25 x 25 x 13
1017I	70 101 7I0 XXX 000	20	0,5	25 x 25 x 13
1043	70 104 300 XXX 100	100 D/R + 100 S/L	1,5	25 x 25 x 13
1044	70 104 400 XXX 100	100 D/R + 100 S/L	1	25 x 25 x 13
1010	70 101 000 000 200	200	1,5	25 x 25 x 13
1012	70 101 200 000 200	200	1,5	25 x 25 x 13
V0215	10 999 039 000 000	100	5,4	25 x 25 x 13

# 1005 Istruzioni di montaggio Assembly instructions

Profilo gola a "L" "L" gola profile

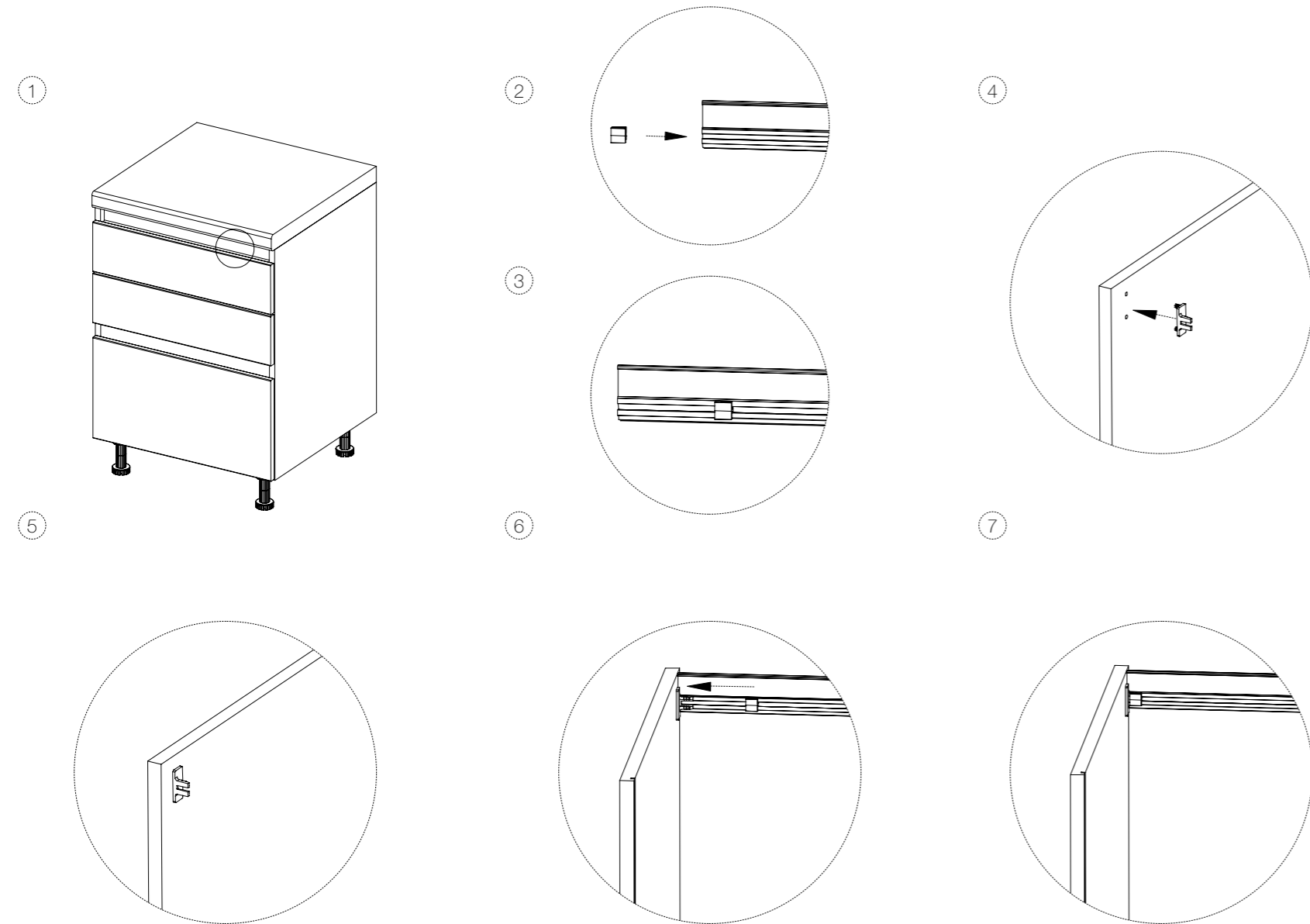




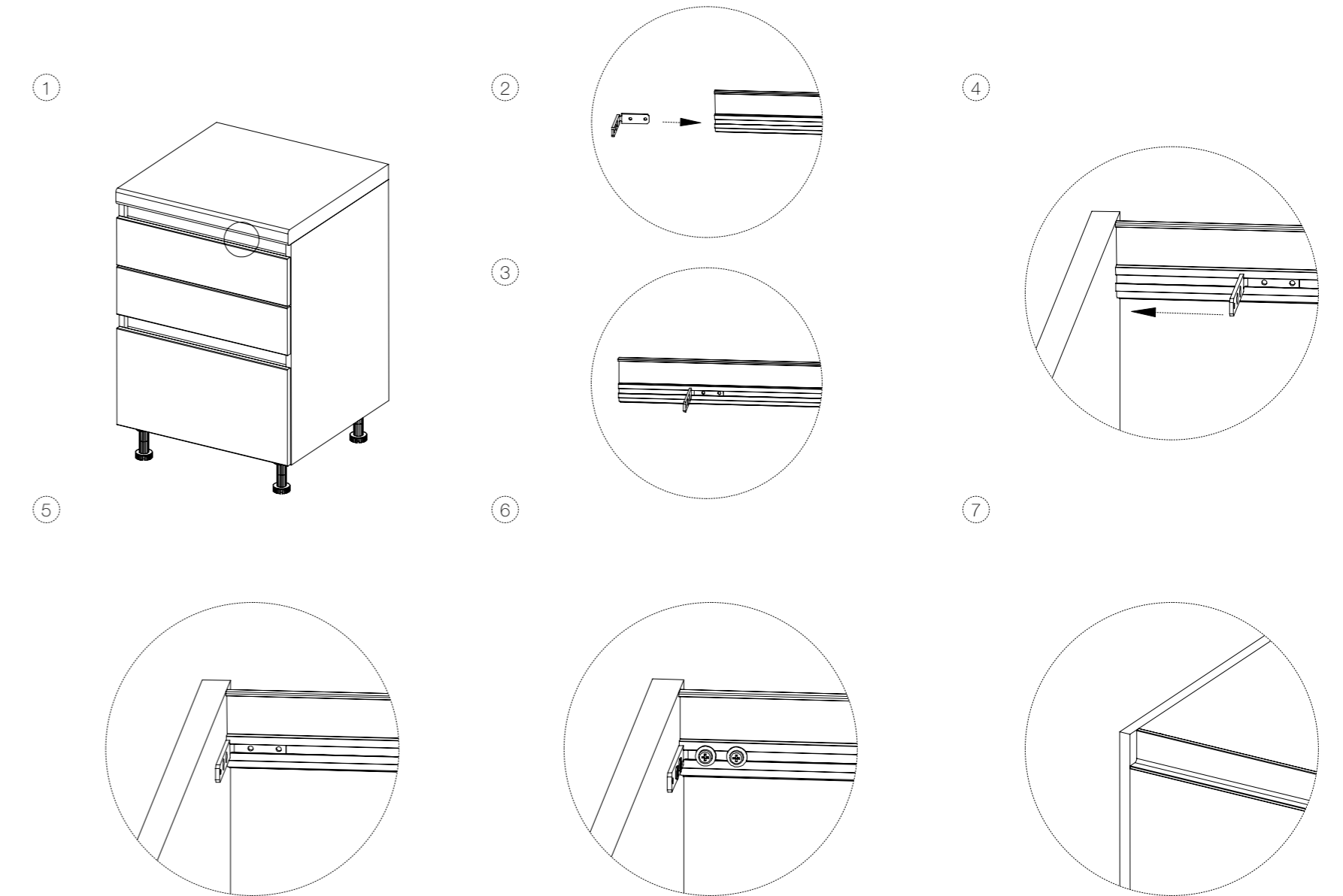
# 1005 Istruzioni di montaggio Assembly instructions

Profilo gola a "L" "L" gola profile

## Montaggio con clip Clip fixing system .

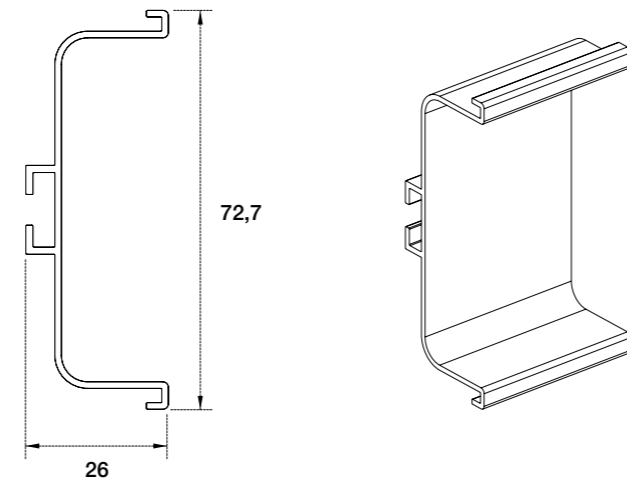
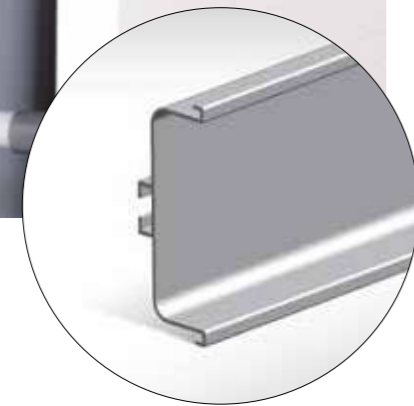


## Montaggio con squadretta Bracket fixing system .

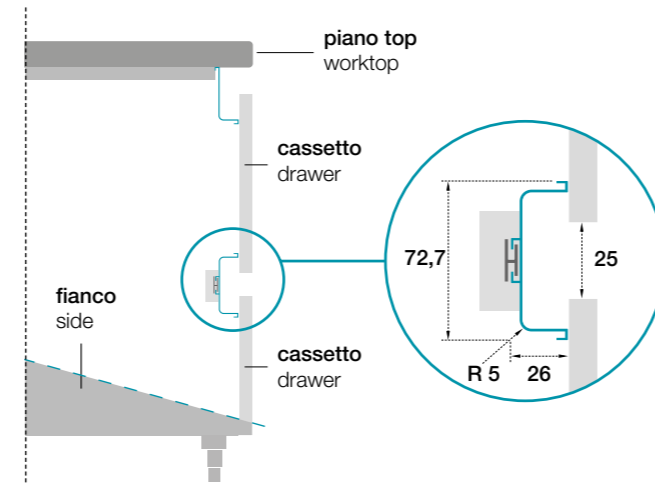


# 1004

Profilo gola a "C"  
"C" gola profile



L'altezza dei cassetti va ridotta di 25 mm.  
The drawer height should be 25 mm shorter.



## Istruzioni di montaggio

Assembly instructions



### Finiture / Finishes

Per completare il codice della versione scelta sostituire "XXX" con il codice della finitura. Per le finiture disponibili vedi pag. 146.  
To complete the code to the version chosen, replace "XXX" with the code of the finish. See page 146 for available finishes.

### 1004

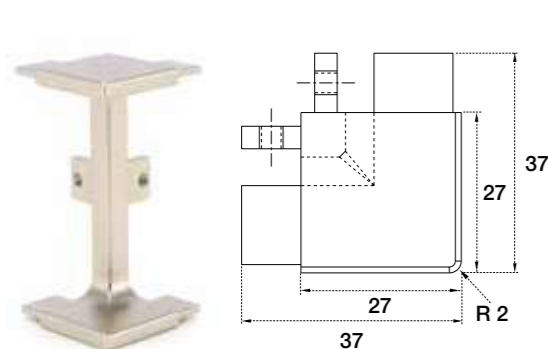
#### Caratteristiche tecniche

Technical characteristics

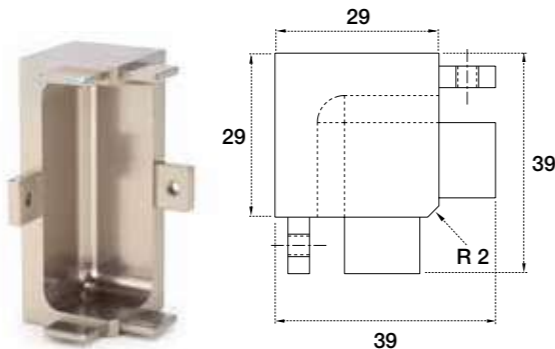
		H mm	L mm	regolazione adjustment	pcs	m	kg	P x L x H cm
Codice Code	70 1004 XXX 00 410	72,7	4100	-	16	65,6	32	21 x 415 x 16,5

# 1004 Accessori Accessories

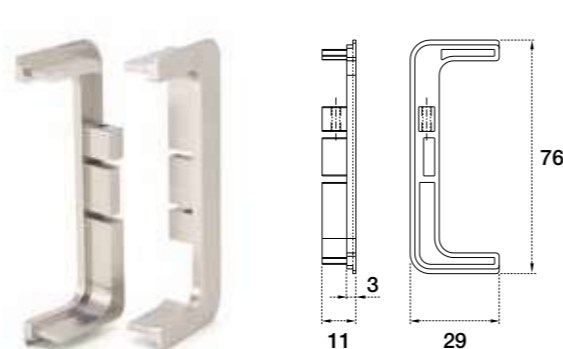
Profilo gola a "C" "C" gola profile



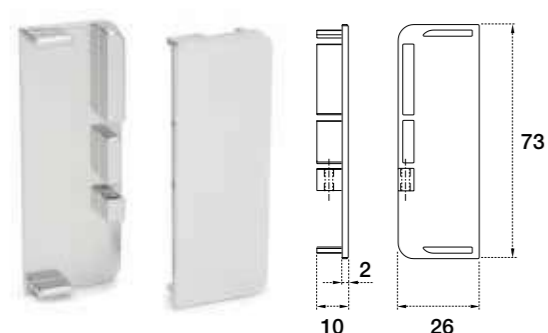
**1016E**  
Angolo esterno 90°, alluminio  
External joint 90°, aluminium



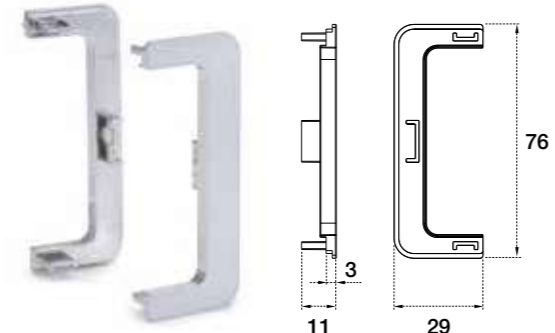
**1016I**  
Angolo interno 90°, alluminio  
Internal joint 90°, aluminium



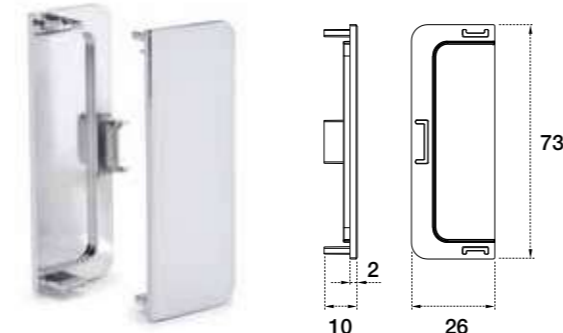
**1014**  
Tappo aperto ambidestro, alluminio  
Open right / left end cap, aluminium



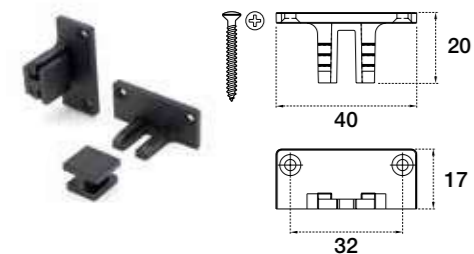
**996**  
Tappo chiuso ambidestro, alluminio  
Closed right / left end cap, aluminium



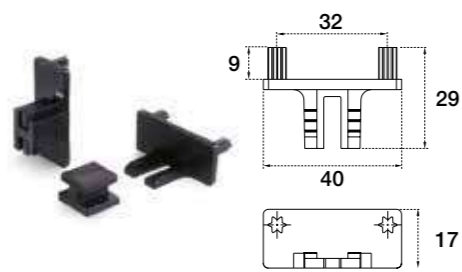
**1045**  
Tappo aperto ambidestro, plastica  
Open right / left end cap, plastic



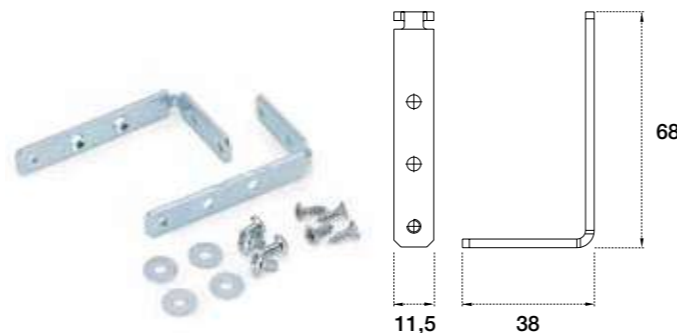
**1046**  
Tappo chiuso ambidestro, plastica  
Closed right / left end cap, plastic



**1012**  
Sistema fissaggio con vite  
Screw fixing system



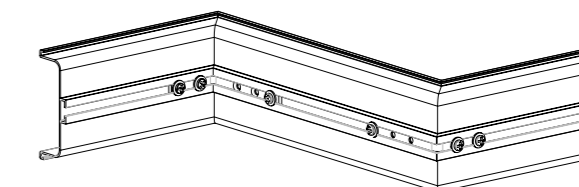
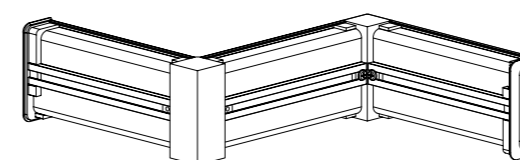
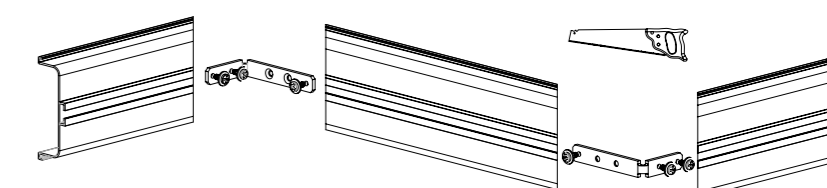
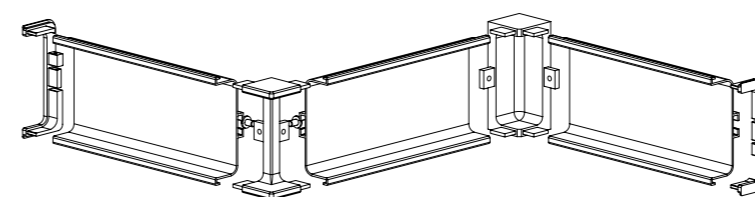
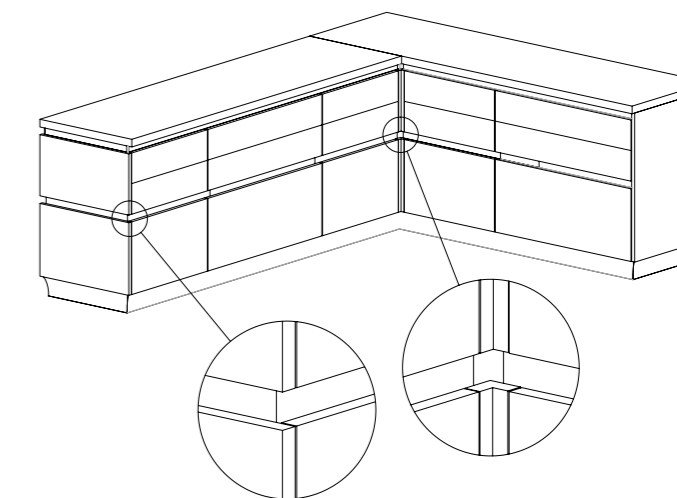
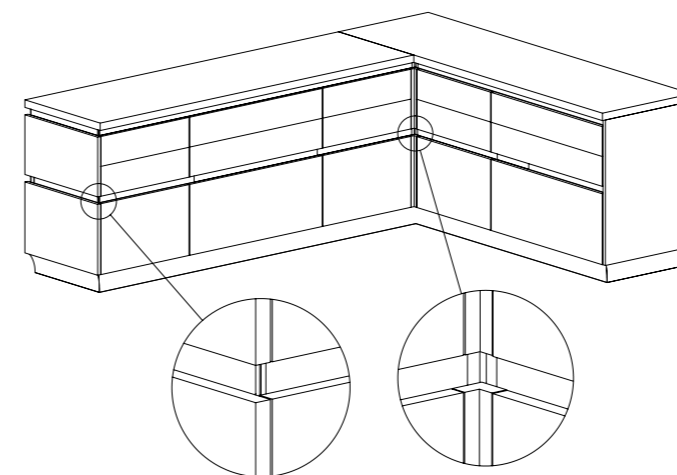
**1010**  
Sistema fissaggio con perno  
Dowel fixing system



**V0215**  
Squadretta fissaggio gole  
Gola fixing bracket

## Istruzioni di montaggio Assembly instructions

Profilo gola a "C" "C" gola profile



### Caratteristiche tecniche

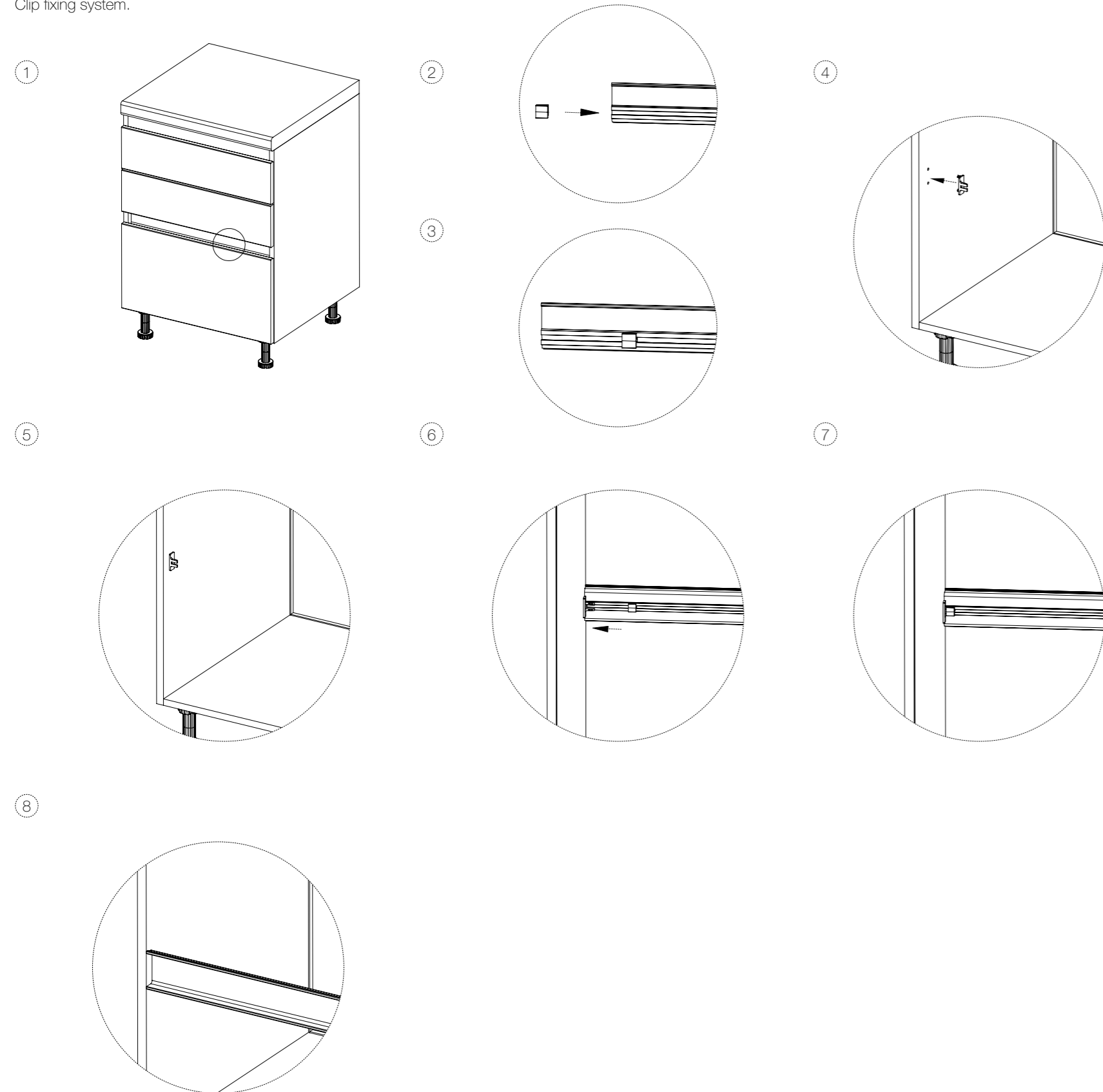
Technical characteristics

		pcs	kg	P x L x H cm	
<b>1016E</b>		70 101 6E0 XXX 001	20	1,1	25 x 25 x 13
<b>1016I</b>		70 101 6I0 XXX 001	20	2,3	25 x 25 x 13
<b>1014</b>		70 101 400 XXX 001	20	0,5	25 x 25 x 13
<b>1045</b>		70 104 500 XXX 001	100	1	25 x 25 x 13
<b>996</b>		70 099 600 XXX 001	20	0,5	25 x 25 x 13
<b>1046</b>		70 104 600 XXX 001	100	1	25 x 25 x 13
<b>1010</b>		70 101 000 000 200	200	1,5	25 x 25 x 13
<b>1012</b>		70 101 200 000 200	200	1,5	25 x 25 x 13
<b>V0215</b>		10 999 039 000 000	100	5,4	25 x 25 x 13

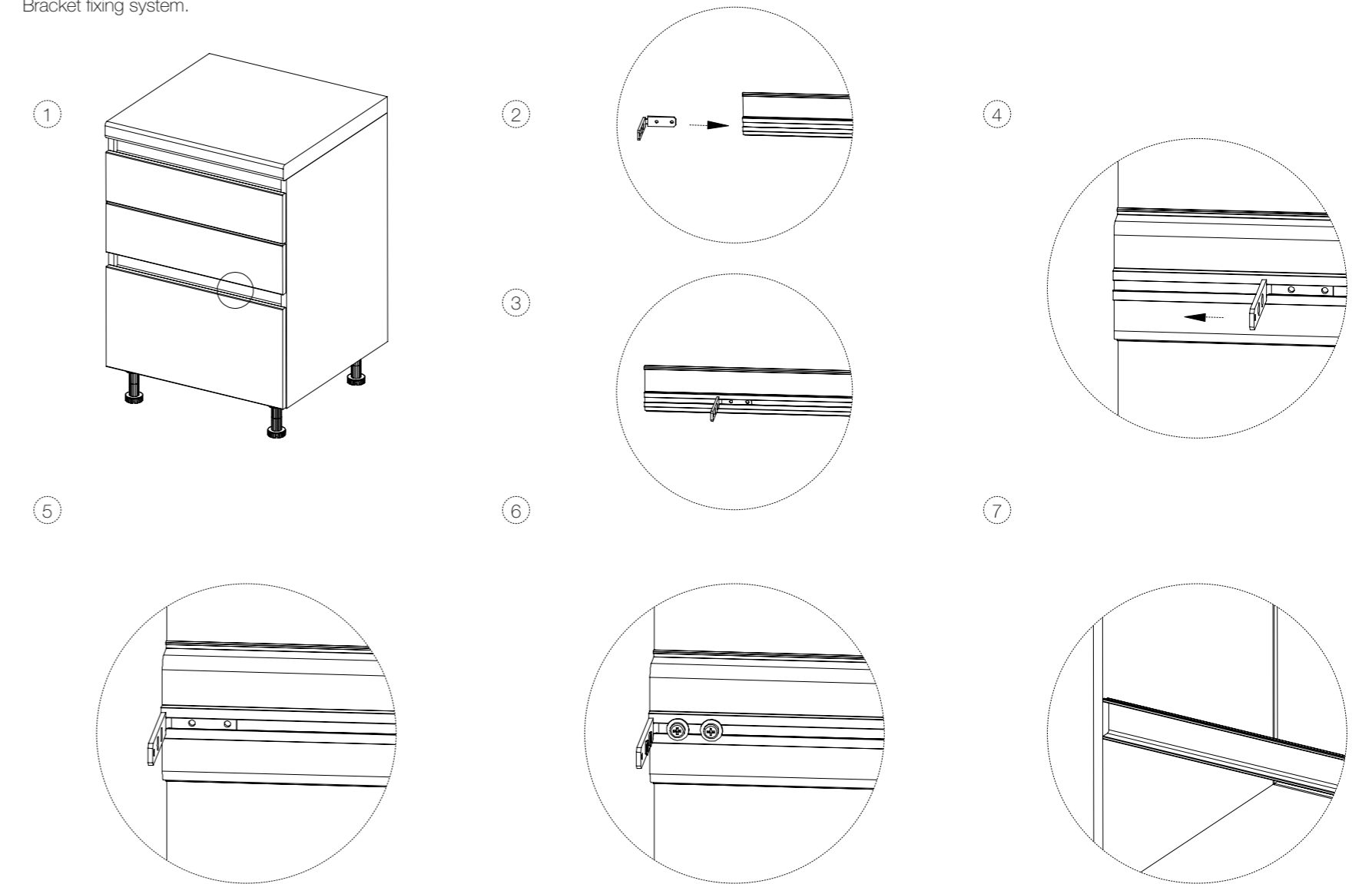
# 1004 Istruzioni di montaggio Assembly instructions

Profilo gola a "C" "C" gola profile

## Montaggio con clip Clip fixing system.

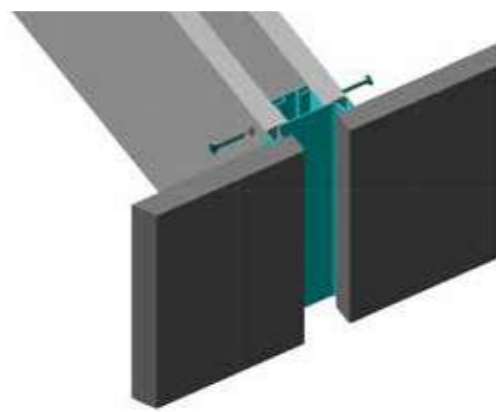
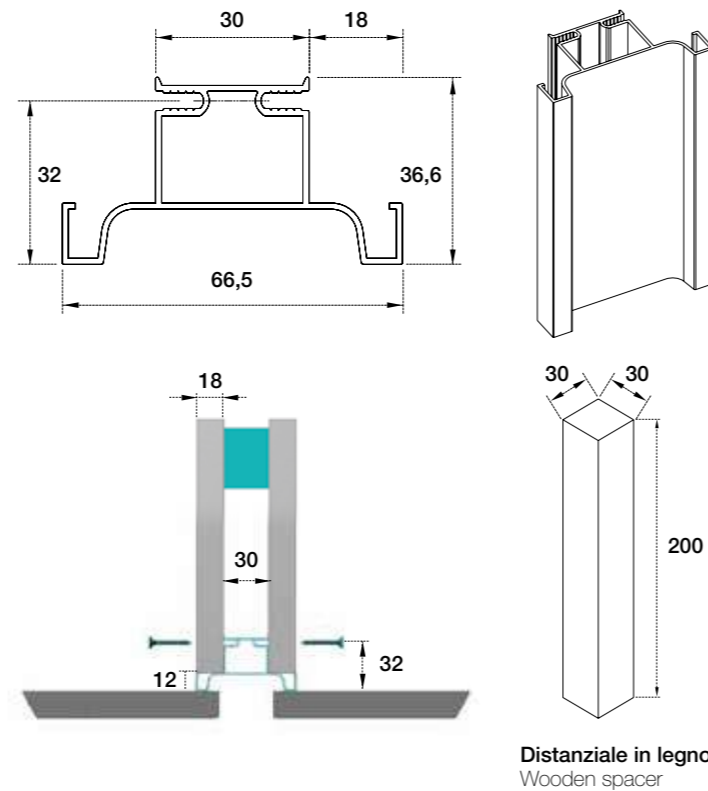


## Montaggio con squadretta Bracket fixing system.



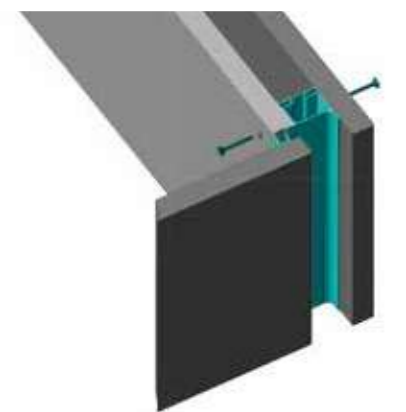
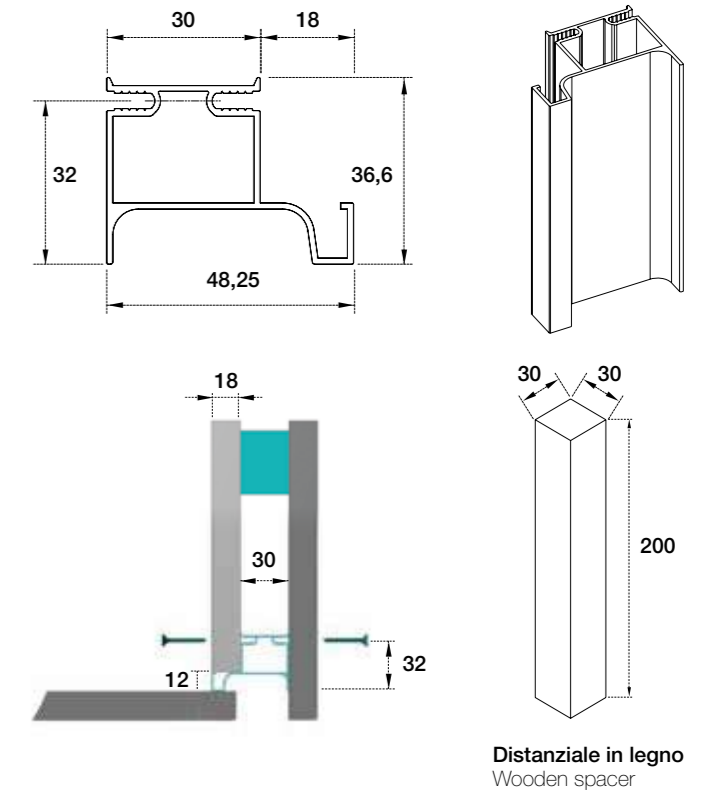
# 1019

**Profilo gola verticale intermedia aperta**  
Recessed vertical double grip profile



# 1020

**Profilo gola verticale terminale aperta**  
Recessed vertical single grip profile



**Finiture / Finishes**

Per completare il codice della versione scelta sostituire "XXX" con il codice della finitura. Per le finiture disponibili vedi pag. 146.  
To complete the code to the version chosen, replace "XXX" with the code of the finish. See page 146 for available finishes.

**1019**

**Caratteristiche tecniche**  
Technical characteristics

		H mm	L mm	regolazione adjustment	pcs	m	kg	P x L x H cm
<b>Codice</b> Code	70 1019 XXX 00 450	66,5	4500	-	12	54	40	22 x 456 x 13

**Finiture / Finishes**

Per completare il codice della versione scelta sostituire "XXX" con il codice della finitura. Per le finiture disponibili vedi pag. 146.  
To complete the code to the version chosen, replace "XXX" with the code of the finish. See page 146 for available finishes.

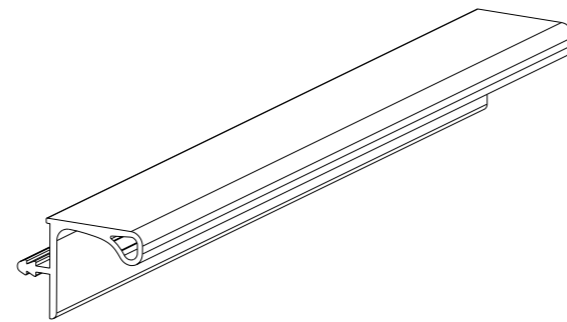
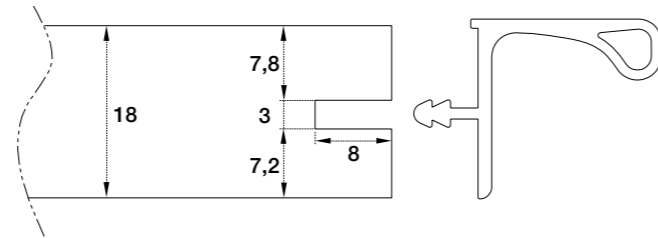
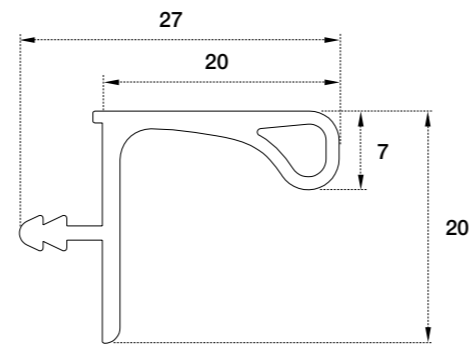
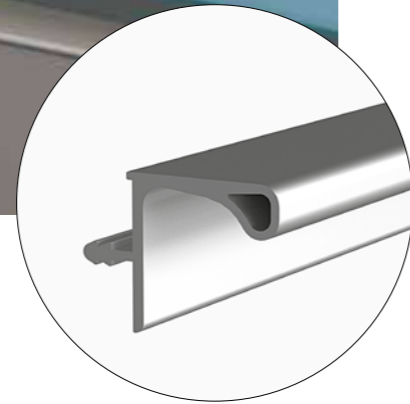
**1020**

**Caratteristiche tecniche**  
Technical characteristics

		H mm	L mm	regolazione adjustment	pcs	m	kg	P x L x H cm
<b>Codice</b> Code	70 1020 XXX 00 450	48,25	4500	-	15	67,5	48	22 x 456 x 13

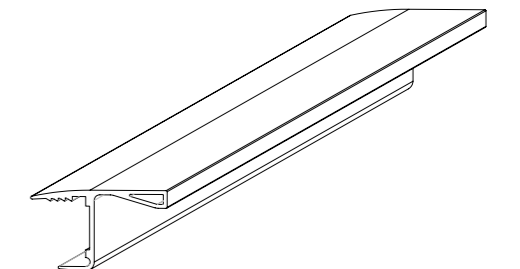
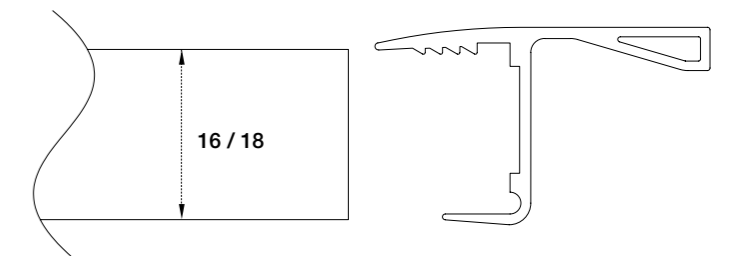
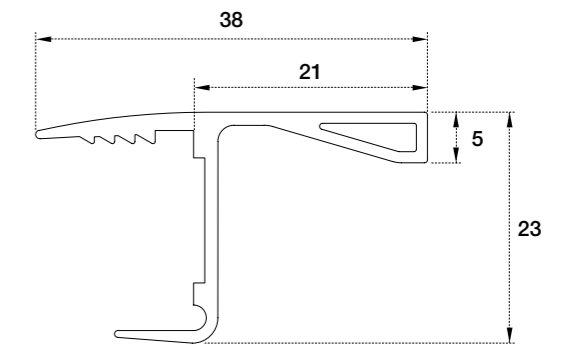
# 268

**Profilo gola pensile**  
Wall unit gola profile



# 276-278

**Profilo gola pensile a clip, pannello da 16 e 18 mm**  
Clip wall unit gola profile for 16 and 18 mm panel



**276 pannello da 16 mm**    **278 pannello da 18 mm**  
16 mm panel                      18 mm panel

**Finiture / Finishes**

Per completare il codice della versione scelta sostituire "XXX" con il codice della finitura. Per le finiture disponibili vedi pag. 146.  
To complete the code to the version chosen, replace "XXX" with the code of the finish. See page 146 for available finishes.

**268**

**Caratteristiche tecniche**  
Technical characteristics

		H mm	L mm	regolazione adjustment	pcs	m	kg	P x L x H cm
<b>Codice</b> Code	70 268 XXX 000 400	20	4000	-	25	100	26	13 x 402 x 12

**Finiture / Finishes**

Per completare il codice della versione scelta sostituire "XXX" con il codice della finitura. Per le finiture disponibili vedi pag. 146.  
To complete the code to the version chosen, replace "XXX" with the code of the finish. See page 146 for available finishes.

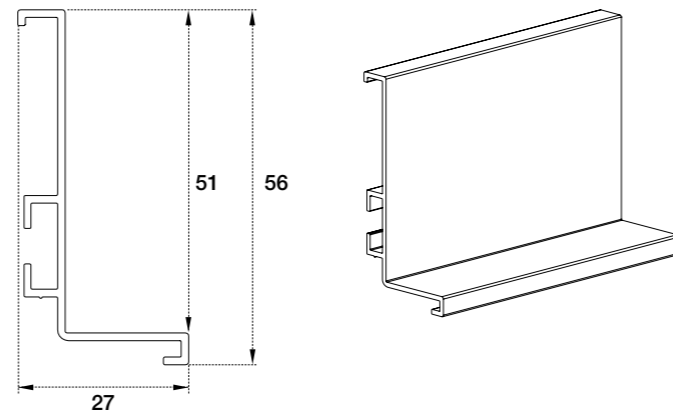
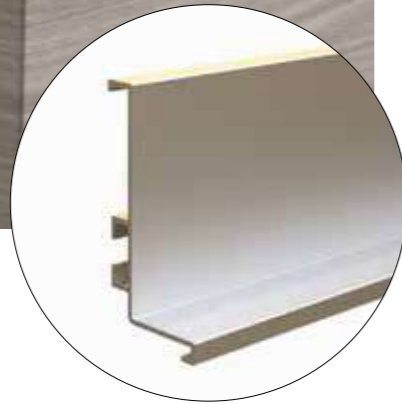
**276-278**

**Caratteristiche tecniche**  
Technical characteristics

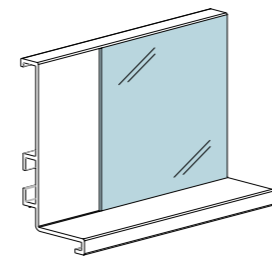
		H mm	L mm	regolazione adjustment	pcs	m	kg	P x L x H cm
<b>Codice</b> Code	70 276 XXX 000 400	23	4000	-	22	88	32	16 x 405 x 9
	70 278 XXX 000 400	23	4000	-	22	88	32	16 x 405 x 9

# 1035

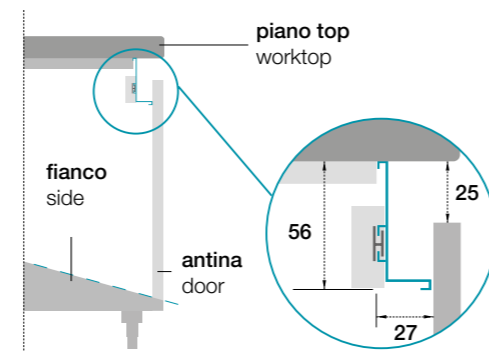
Profilo gola a "L", raggio 0  
"L" gola profile, 0 radius



**Possibilità di incollare varie tipologie di rivestimenti**  
It is possible to apply different kinds of coverings



**L'altezza delle antine va ridotta di 25 mm.**  
**La profondità del piano superiore va ridotta di 27 mm.**  
The door height should be 25 mm shorter.  
The internal upper panel depth should be 27 mm shorter.



## Istruzioni di montaggio

Assembly instructions



### Finiture / Finishes

Per completare il codice della versione scelta sostituire "XXX" con il codice della finitura. Per le finiture disponibili vedi pag. 146.  
To complete the code to the version chosen, replace "XXX" with the code of the finish. See page 146 for available finishes.

### 1035

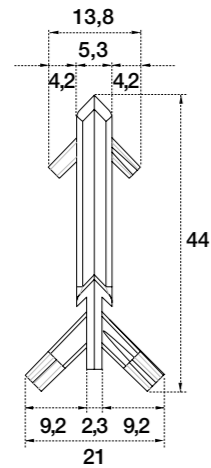
#### Caratteristiche tecniche

Technical characteristics

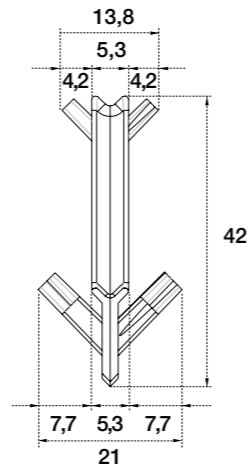
	H mm	L mm	regolazione adjustment	pcs	m	kg	P x L x H cm	
<b>Codice</b> Code	70 1035 XXX 00 410	56	4100	-	16	65,6	26	14 x 415 x 13

# 1035 Accessori Accessories

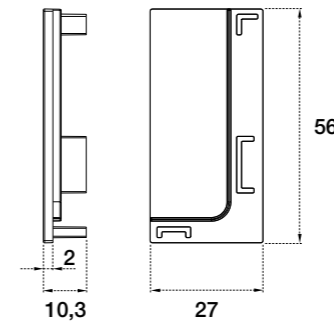
"L" gola profile, 0 radius



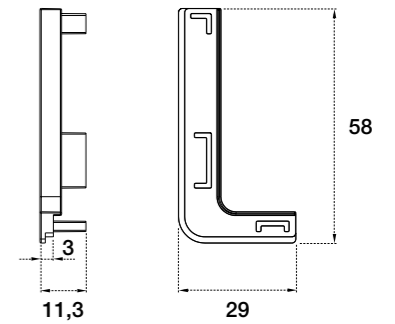
**1039E**  
Angolo esterno 90°, plastica  
External joint 90°, plastic



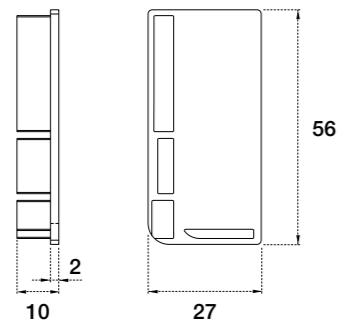
**1039I**  
Angolo interno 90°, plastica  
Internal joint 90°, plastic



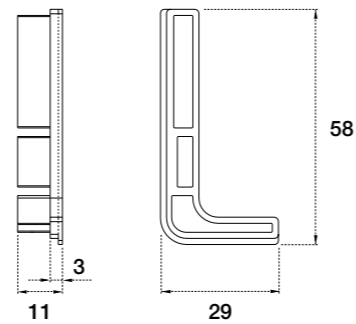
**1044**  
Tappo chiuso destro e sinistro, plastica  
Closed right + left end cap, plastic



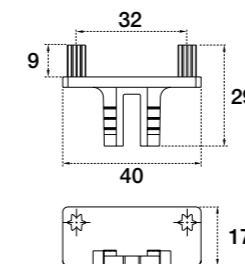
**1043**  
Tappo aperto destro e sinistro, plastica  
Open right + left end cap, plastic



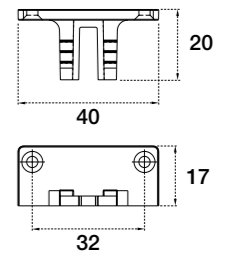
**995**  
Tappo chiuso destro e sinistro, alluminio  
Closed right + left end cap, aluminium



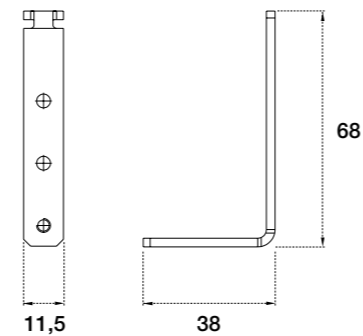
**1013**  
Tappo aperto destro e sinistro, alluminio  
Open right + left end cap, aluminium



**1010**  
Sistema fissaggio con perno  
Dowel fixing system



**1012**  
Sistema fissaggio con vite  
Screw fixing system



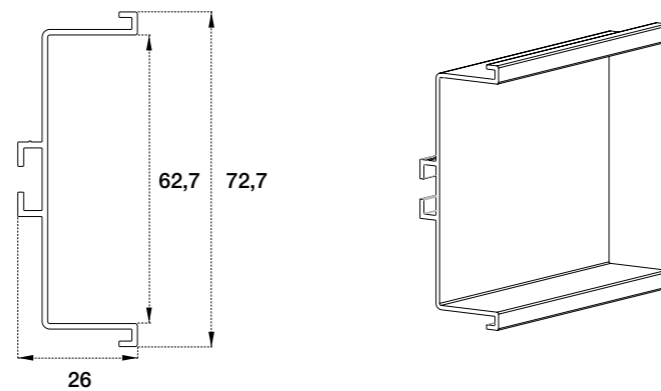
**V0215**  
Squadretta fissaggio gole  
Gola fixing bracket

Caratteristiche tecniche				pcs	kg	P x L x H cm
Technical characteristics						
1039E	70 1039E	XXX	001	20	1	25 x 25 x 13
1039I	70 1039I	XXX	001	20	1	25 x 25 x 13
1013	70 101 300	XXX	001	10 D/R + 10 S/L	0,5	25 x 25 x 13
995	70 099 500	XXX	001	10 D/R + 10 S/L	2	25 x 25 x 13
1043	70 104 300	XXX	100	100 D/R + 100 S/L	1,5	25 x 25 x 13
1044	70 104 400	XXX	100	100 D/R + 100 S/L	1	25 x 25 x 13
1010	70 101 000	000	200	200	1,5	25 x 25 x 13
1012	70 101 200	000	200	200	1,5	25 x 25 x 13
V0215	10 999 039	000	000	100	5,4	25 x 25 x 13

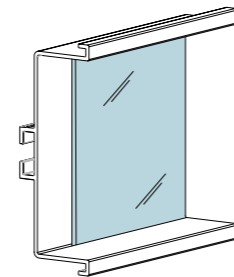


# 1034

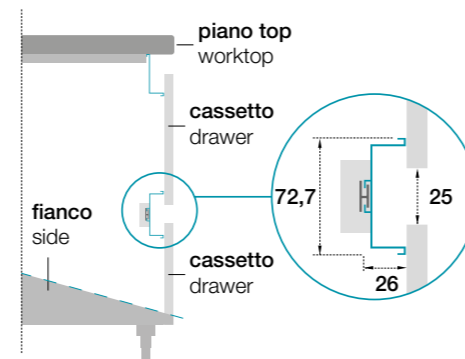
Profilo gola a "C", raggio 0  
"C" gola profile, 0 radius



**Possibilità di incollare varie tipologie di rivestimenti**  
It is possible to apply different kinds of coverings

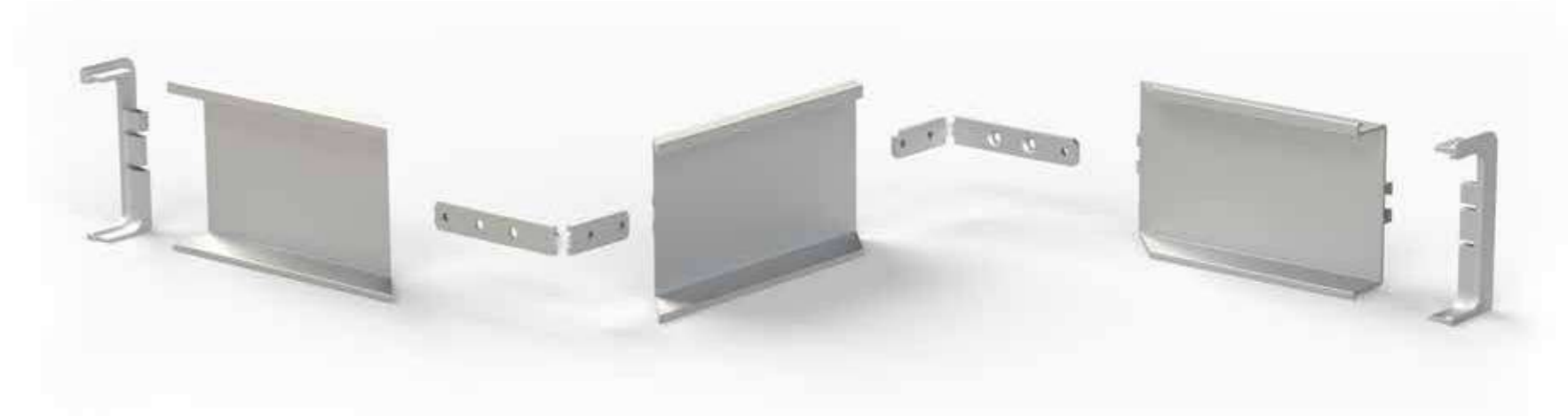
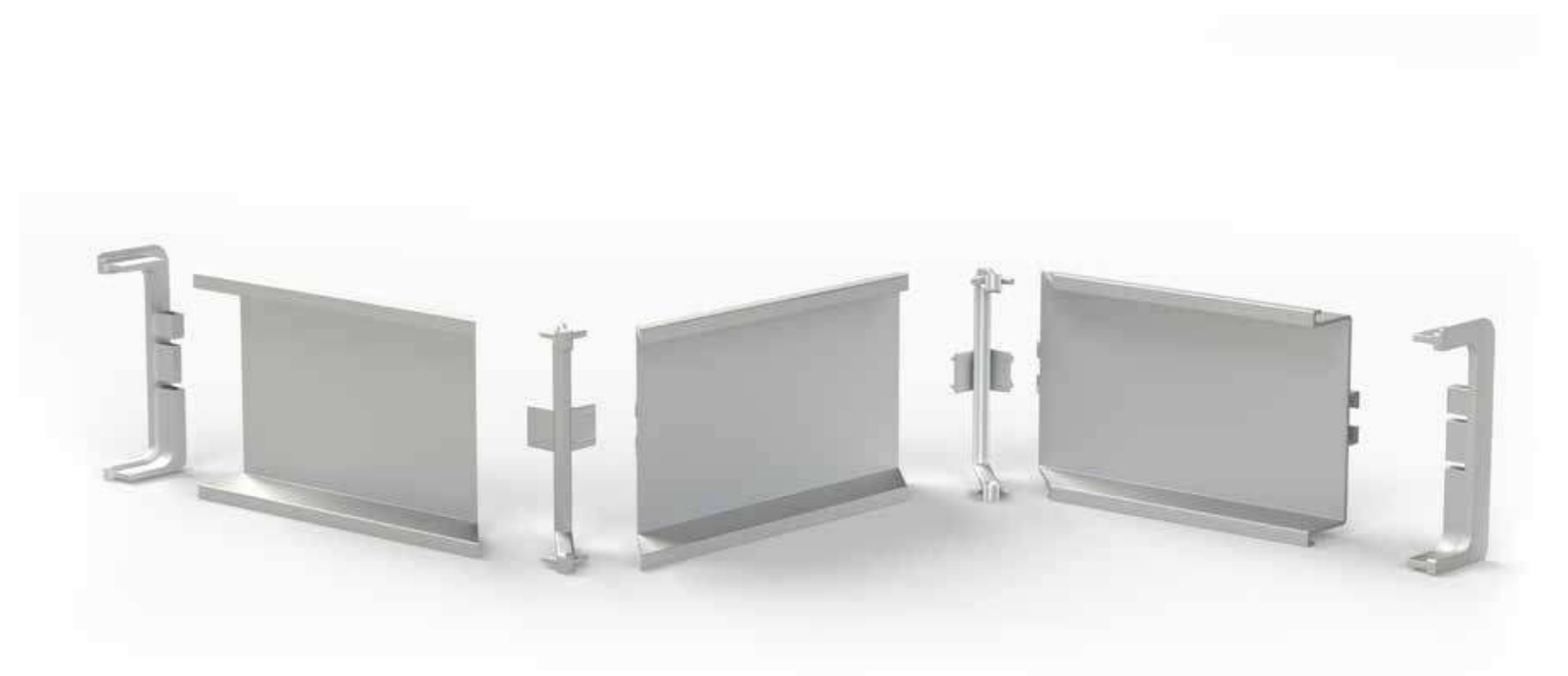


**L'altezza delle antine va ridotta di 25 mm.**  
**La profondità del fianco va ridotta di 27mm.**  
The door height should be 25 mm shorter.  
The side panel depth should be 27mm shorter.



## Istruzioni di montaggio

Assembly instructions



### Finiture / Finishes

Per completare il codice della versione scelta sostituire "XXX" con il codice della finitura. Per le finiture disponibili vedi pag. 146.  
To complete the code to the version chosen, replace "XXX" with the code of the finish. See page 146 for available finishes.

### 1034

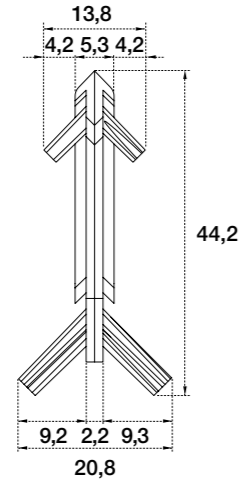
#### Caratteristiche tecniche

Technical characteristics

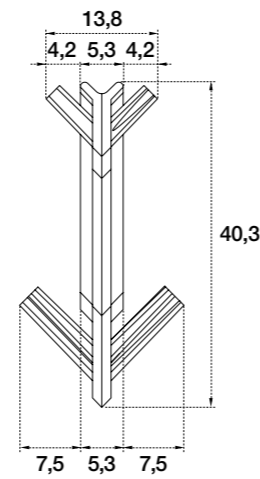
	H mm	L mm	regolazione adjustment	pcs	m	kg	P x L x H cm	
<b>Codice Code</b>	70 1034 XXX 00 410	72,7	4100	-	16	65,6	34	21 x 415 x 16,5

# 1034

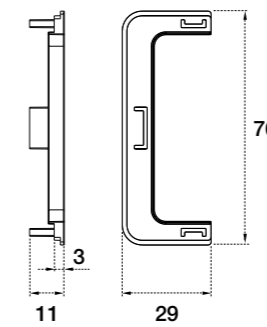
Profilo gola a "C", raggio 0  
"C" gola profile, 0 radius



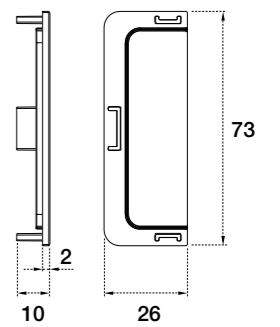
**1038E**  
Angolo esterno 90°, plastica  
External joint 90°, plastic



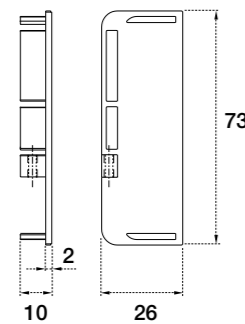
**1038I**  
Angolo interno 90°, plastica  
Internal joint 90°, plastic



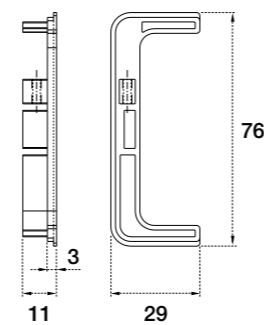
**1045**  
Tappo aperto ambidestro, plastica  
Open right / left end cap, plastic



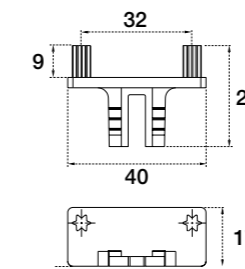
**1046**  
Tappo chiuso ambidestro, plastica  
Closed right / left end cap, plastic



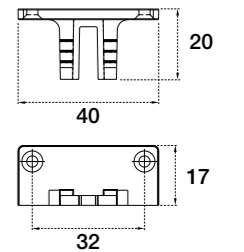
**996**  
Tappo chiuso ambidestro, alluminio  
Closed right / left end cap, aluminium



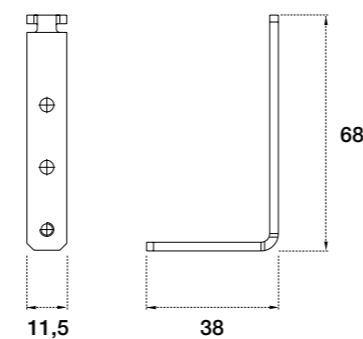
**1014**  
Tappo aperto ambidestro, alluminio  
Open right / left end cap, aluminium



**1010**  
Sistema fissaggio con perno  
Dowel fixing system



**1012**  
Sistema fissaggio con vite  
Screw fixing system

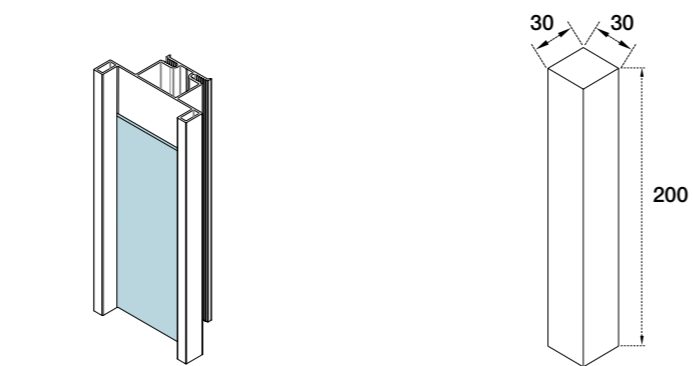
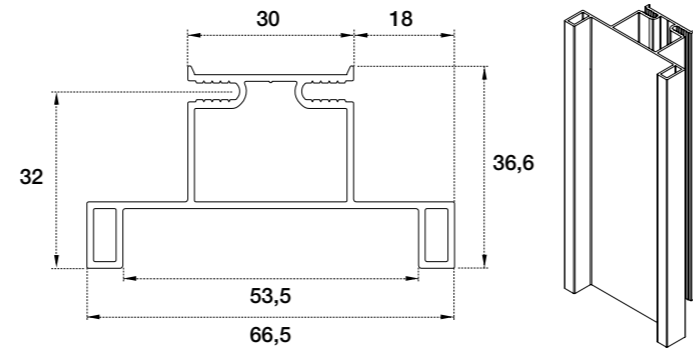
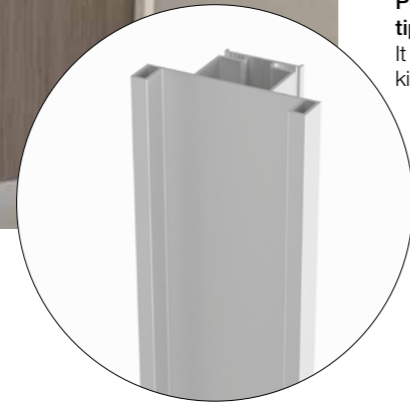


**V0215**  
Squadretta fissaggio gole  
Gola fixing bracket

Caratteristiche tecniche Technical characteristics			pcs	kg	P x L x H cm
1038E	70 1038E	XXX 001	20	1	25 x 25 x 13
1038I	70 1038I	XXX 001	20	1	25 x 25 x 13
1014	70 101 400	XXX 001	20	0,5	25 x 25 x 13
1045	70 104 500	XXX 001	100	1	25 x 25 x 13
996	70 099 600	XXX 001	20	0,5	25 x 25 x 13
1046	70 104 600	XXX 001	100	1	25 x 25 x 13
1010	70 101 000	000 200	200	1,5	25 x 25 x 13
1012	70 101 200	000 200	200	1,5	25 x 25 x 13
V0215	10 999 039	000 000	100	5,4	25 x 25 x 13

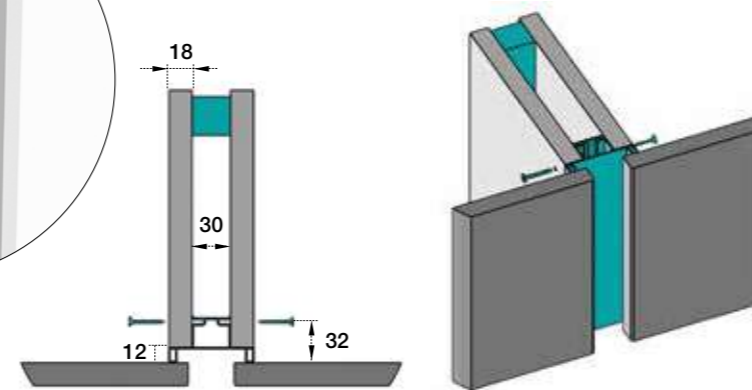
# 1036

**Profilo gola verticale intermedia aperta, raggio 0**  
Recessed vertical double grip profile, raggio 0



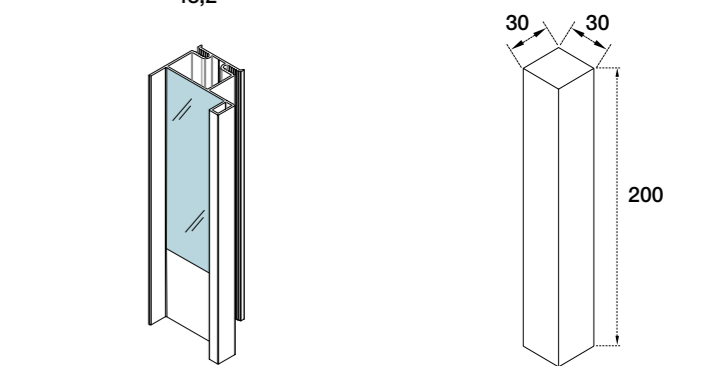
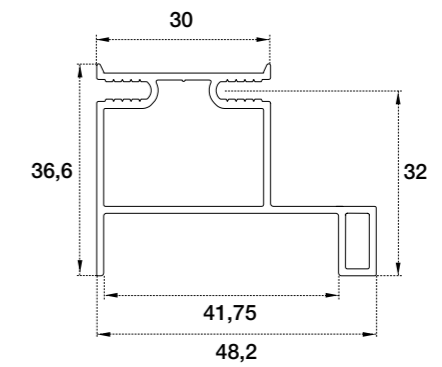
**Possibilità di incollare varie tipologie di rivestimenti**  
It is possible to apply different kinds of coverings

**Distanziale in legno**  
Wooden spacer



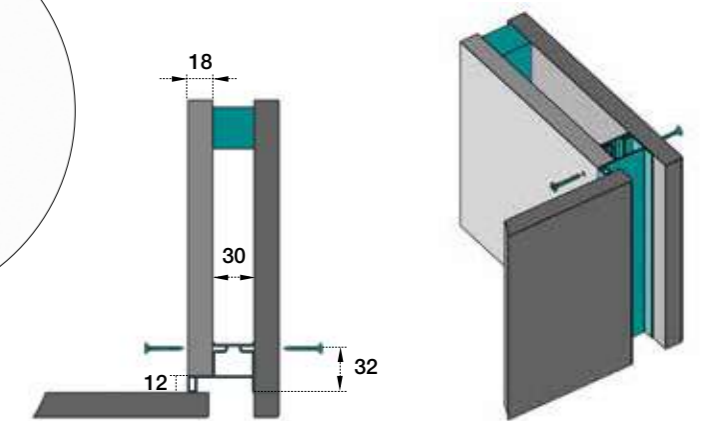
# 1037

**Profilo gola verticale terminale aperta, raggio 0**  
Recessed vertical single grip profile, 0 radius



**Possibilità di incollare varie tipologie di rivestimenti**  
It is possible to apply different kinds of coverings

**Distanziale in legno**  
Wooden spacer



**Finiture / Finishes**

Per completare il codice della versione scelta sostituire "XXX" con il codice della finitura. Per le finiture disponibili vedi pag. 146.  
To complete the code to the version chosen, replace "XXX" with the code of the finish. See page 146 for available finishes.

**1036**

**Caratteristiche tecniche**  
Technical characteristics

	H mm	L mm	regolazione adjustment	pcs	m	kg	P x L x H cm	
<b>Codice</b> Code	70 1036 XXX 00 450	66,5	4500	-	12	54	45	22 x 456 x 13

**Finiture / Finishes**

Per completare il codice della versione scelta sostituire "XXX" con il codice della finitura. Per le finiture disponibili vedi pag. 146.  
To complete the code to the version chosen, replace "XXX" with the code of the finish. See page 146 for available finishes.

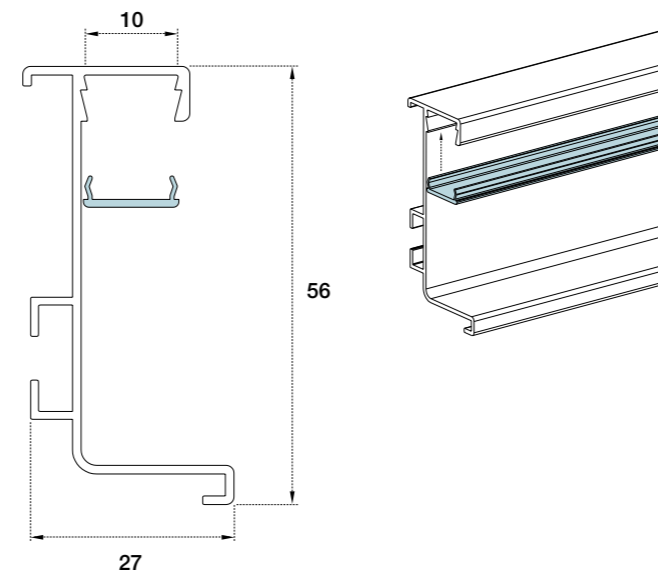
**1037**

**Caratteristiche tecniche**  
Technical characteristics

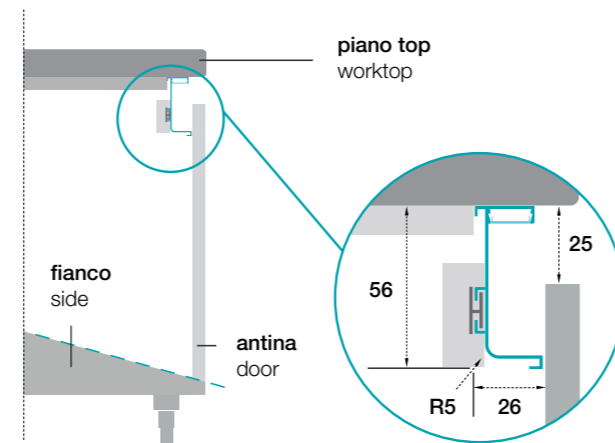
	H mm	L mm	regolazione adjustment	pcs	m	kg	P x L x H cm	
<b>Codice</b> Code	70 1037 XXX 00 450	48,25	4500	-	15	72	49	22 x 456 x 13

# 1024 Profilo gola a "L" led

"L" led gola profile



L'altezza delle antine va ridotta di 25 mm.  
 La profondità del piano superiore va ridotta di 27 mm.  
 The door height should be 25 mm shorter.  
 The internal upper panel depth should be 27 mm shorter.



## Istruzioni di montaggio

Assembly instructions



### Finiture / Finishes

Per completare il codice della versione scelta sostituire "XXX" con il codice della finitura. Per le finiture disponibili vedi pag. 146.  
 To complete the code to the version chosen, replace "XXX" with the code of the finish. See page 146 for available finishes.

### 1024

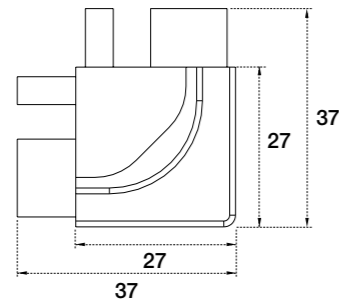
#### Caratteristiche tecniche

Technical characteristics

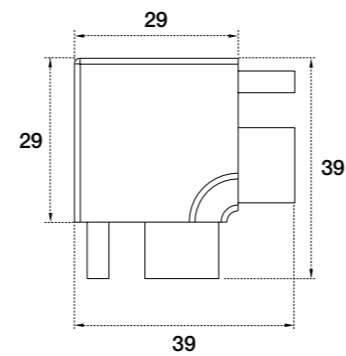
	H mm	L mm	regolazione adjustment	pcs	m	kg	P x L x H cm	
<b>Code</b> Code	70 1024 XXX 00 410	56	4100	-	10	41	19	11 x 413 x 12

# 1024 Accessori / Accessories

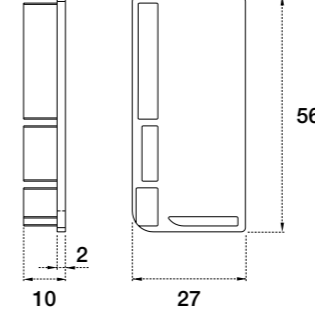
Profilo gola a "L" led / "L" led gola profile



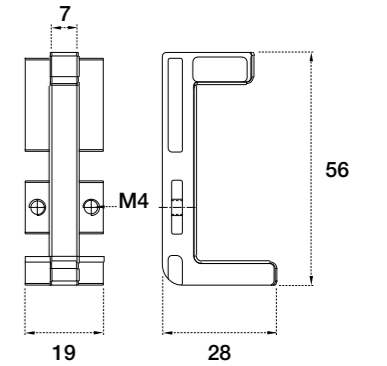
**1029E**  
Angolo esterno 90°, alluminio  
External corner 90°, aluminium



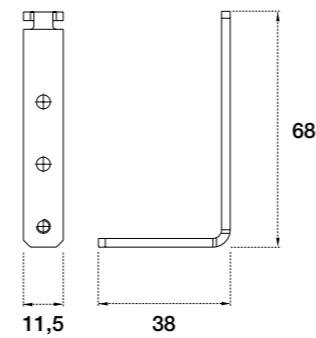
**1029I**  
Angolo interno 90°, alluminio  
Internal joint 90°, aluminium



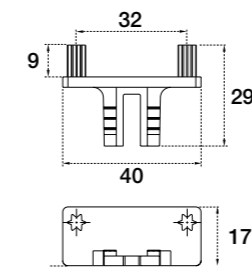
**995**  
Tappo chiuso destro e sinistro, alluminio  
Closed right + left end cap, aluminium



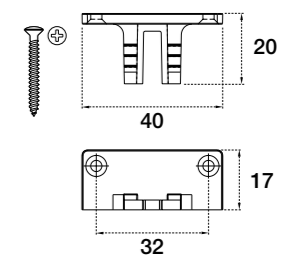
**1030**  
Giunzione lineare  
linear junction




**V0215**  
Squadretta fissaggio gola  
Gola fixing bracket



**1010**  
Sistema fissaggio con perno  
Dowel fixing system

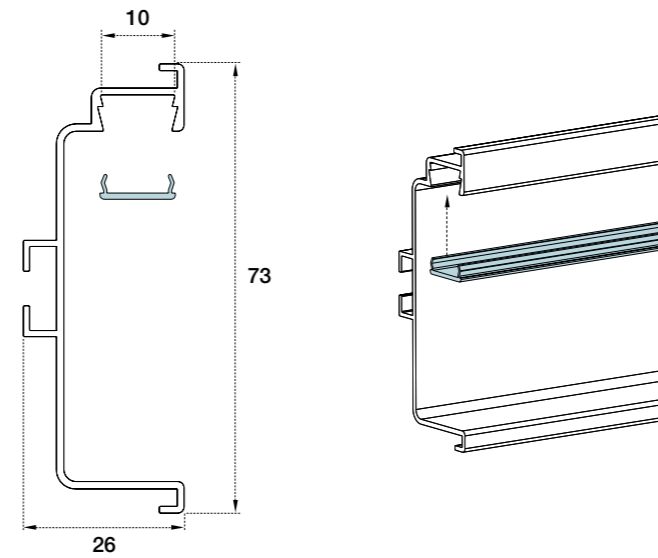


**1012**  
Sistema fissaggio con vite  
Screw fixing system

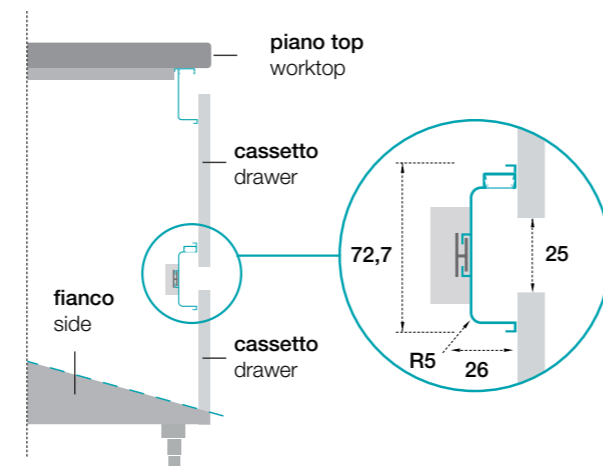
Caratteristiche tecniche Technical characteristics			pcs	kg	P x L x H cm
<b>1029E</b>	70 102 9E0 XXX 001		20	1	25 x 25 x 13
<b>1029I</b>	70 102 9I0 XXX 001		20	1	25 x 25 x 13
<b>995</b>	70 099 500 XXX 001		10 D/R + 10 S/L	1	25 x 25 x 13
<b>1030</b>	70 103 000 XXX 001		20	0,5	25 x 25 x 13
<b>1010</b>	70 101 000 000 200		200	1,5	25 x 25 x 13
<b>1012</b>	70 101 200 000 200		200	1,5	25 x 25 x 13
<b>V0215</b>	10 999 039 000 000		100	5,4	25 x 25 x 13

# 1023 Profilo gola a "C" led

"C" led gola profile

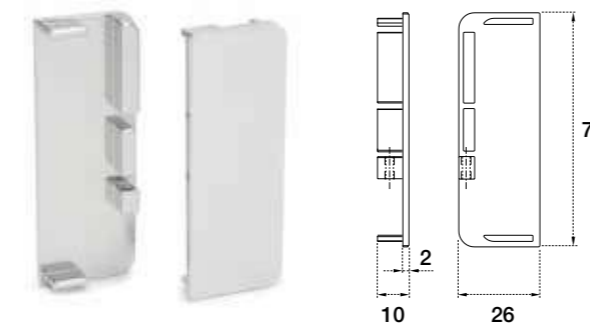


L'altezza dei cassetti va ridotta di 25 mm.  
The drawer height should be 25 mm shorter.

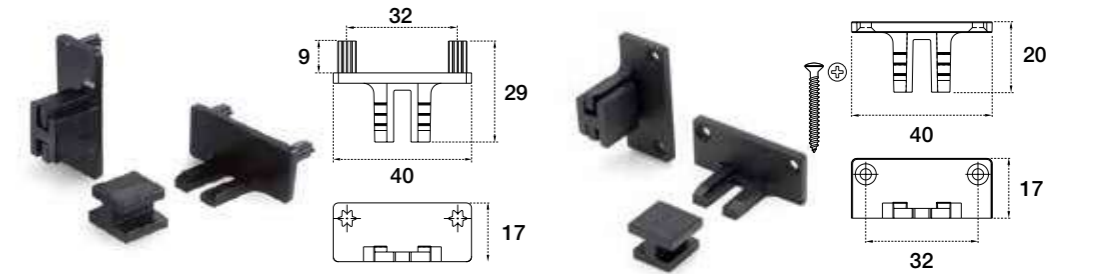


## Accessori / Accessories

Profilo gola a "C" led / "C" led gola profile



**996**  
Tappo chiuso ambidestro, alluminio  
Closed right + left end cap, aluminium



**1010**  
Sistema fissaggio con perno  
Dowel fixing system

**1012**  
Sistema fissaggio con vite  
Screw fixing system

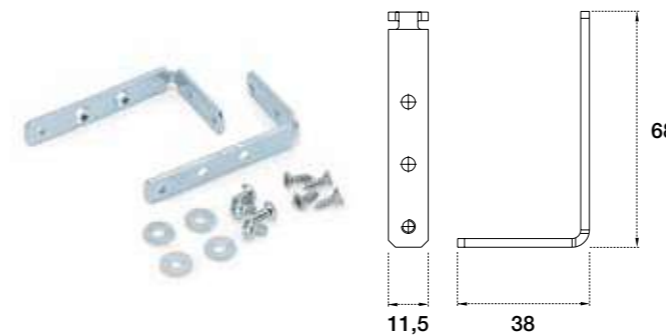
**Finiture / Finishes**

Per completare il codice della versione scelta sostituire "XXX" con il codice della finitura. Per le finiture disponibili vedi pag. 146.  
To complete the code to the version chosen, replace "XXX" with the code of the finish. See page 146 for available finishes.

**1023**

**Caratteristiche tecniche**  
Technical characteristics

Codice Code	H mm	L mm	regolazione adjustment	pcs	m	kg	P x L x H cm
70 1023 XXX 00 410	73	4100	-	16	65,6	32	21 x 415 x 16

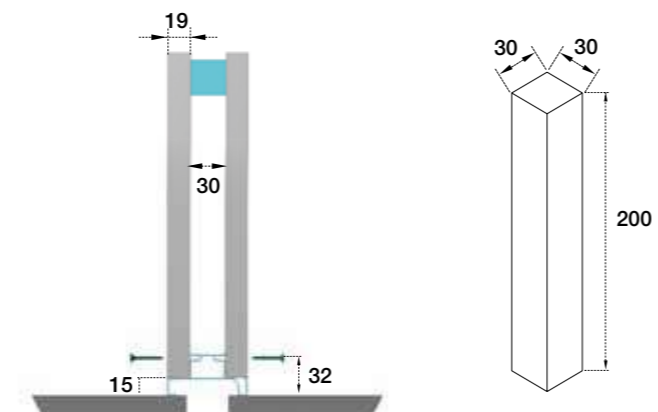
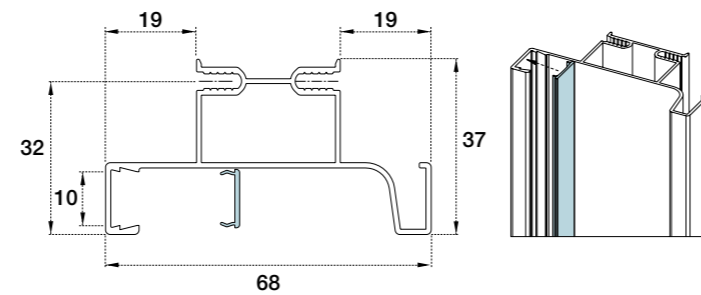


**V0215**  
Squadretta fissaggio gola  
Gola fixing bracket

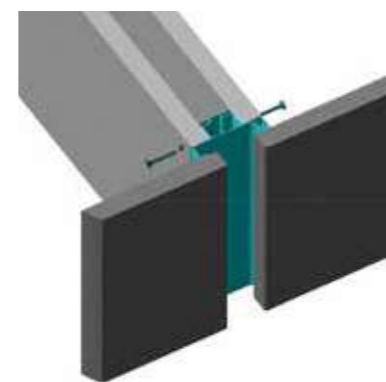
Caratteristiche tecniche Technical characteristics		pcs	kg	P x L x H cm
996	70 099 600 XXX 001	10	1	25 x 25 x 13
1010	70 101 000 000 200	200	1,5	25 x 25 x 13
1012	70 101 200 000 200	200	1,5	25 x 25 x 13
V0215	10 999 039 000 000	100	5,4	24 x 24 x 13

# 1025

**Profilo gola led verticale intermedia aperta**  
Recessed vertical double grip LED profile

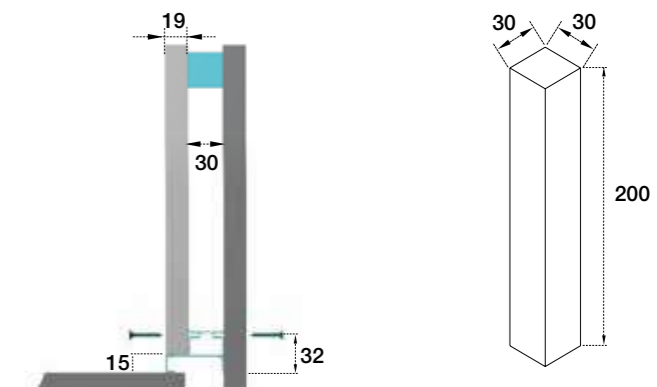
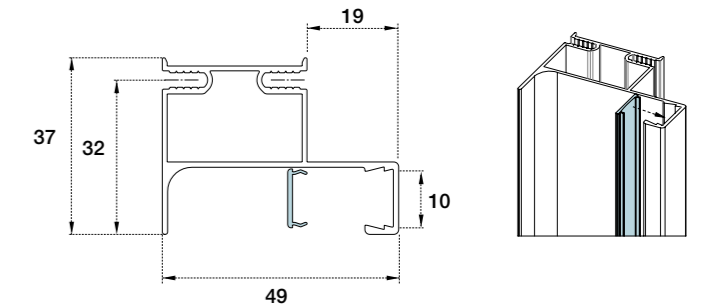


Distanziale in legno  
Wooden spacer

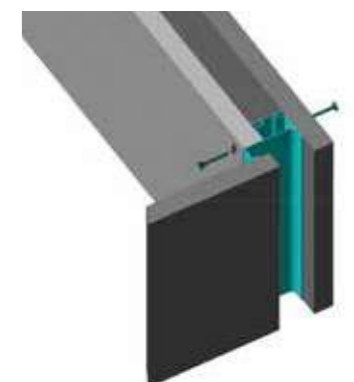


# 1026

**Profilo gola led verticale terminale aperta**  
Recessed vertical single grip LED profile



Distanziale in legno  
Wooden spacer



**Finiture / Finishes**

Per completare il codice della versione scelta sostituire "XXX" con il codice della finitura. Per le finiture disponibili vedi pag. 146.  
To complete the code to the version chosen, replace "XXX" with the code of the finish. See page 146 for available finishes.

**1025**

**Caratteristiche tecniche**  
Technical characteristics

	H mm	L mm	regolazione adjustment	pcs	m	kg	P x L x H cm	
<b>Codice</b> Code	70 1025 XXX 00 450	68	4500	-	10	45	33	21 x 456 x 13

**Finiture / Finishes**

Per completare il codice della versione scelta sostituire "XXX" con il codice della finitura. Per le finiture disponibili vedi pag. 146.  
To complete the code to the version chosen, replace "XXX" with the code of the finish. See page 146 for available finishes.

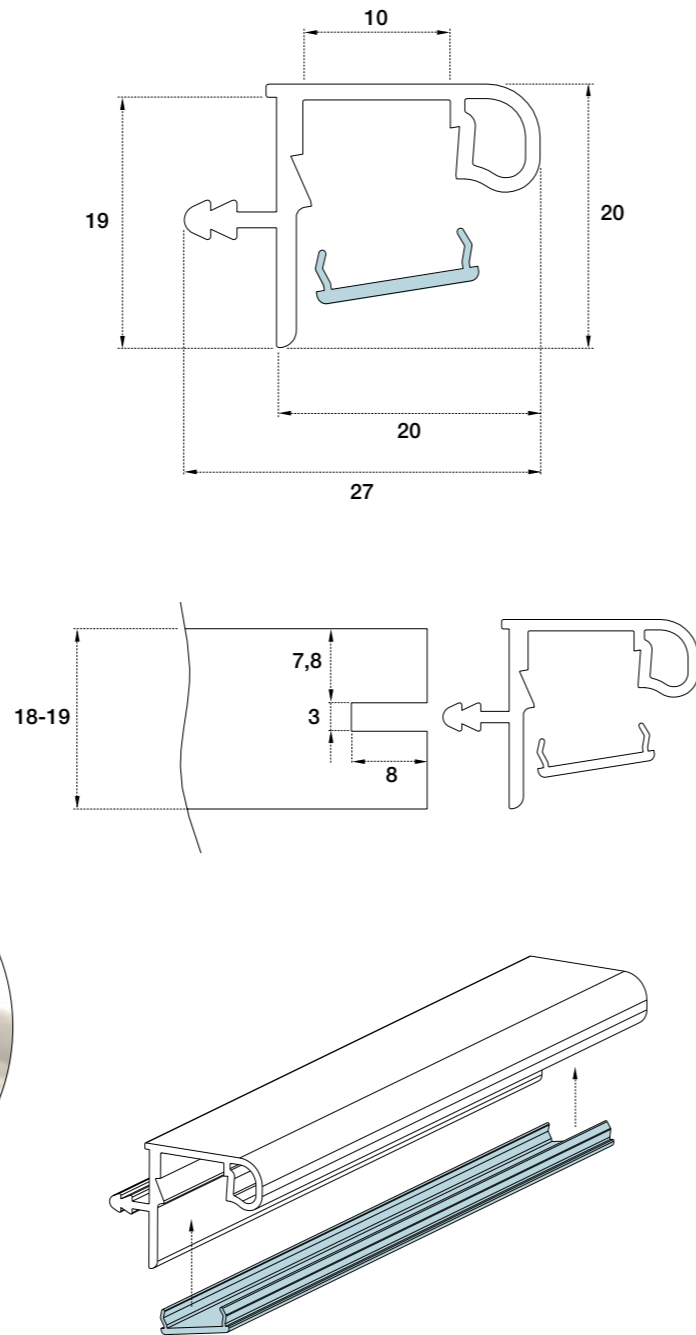
**1026**

**Caratteristiche tecniche**  
Technical characteristics

	H mm	L mm	regolazione adjustment	pcs	m	kg	P x L x H cm	
<b>Codice</b> Code	70 1026 XXX 00 450	49	4500	-	15	67,5	43	21 x 456 x 13

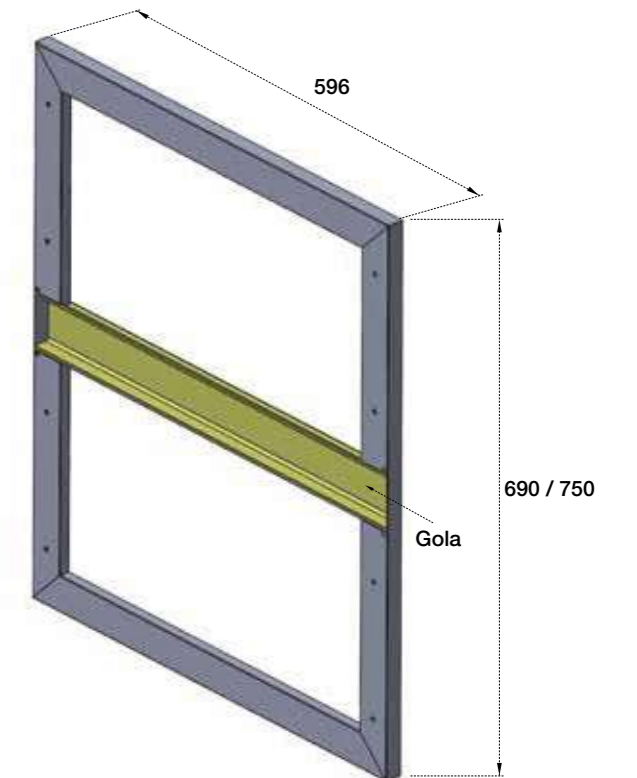
# 270

Profilo gola pensile led  
Wall unit led gola profile



# 1527

Profilo anta lavastoviglie in alluminio con gola integrata  
Dishwasher aluminium door frames with integrated gola profile



**Finiture / Finishes**

Per completare il codice della versione scelta sostituire "XXX" con il codice della finitura. Per le finiture disponibili vedi pag. 146.  
To complete the code to the version chosen, replace "XXX" with the code of the finish. See page 146 for available finishes.

**270**

**Caratteristiche tecniche**  
Technical characteristics

		H mm	L mm	regolazione adjustment	pcs	m	kg	P x L x H cm
<b>Codice</b> Code	70 270 XXX 000 400	20	4000	-	25	100	26	12 x 413 x 14

**Finiture / Finishes**

Per completare il codice della versione scelta sostituire "XXX" con il codice della finitura. Per le finiture disponibili vedi pag. 146.  
To complete the code to the version chosen, replace "XXX" with the code of the finish. See page 146 for available finishes.

**1527**

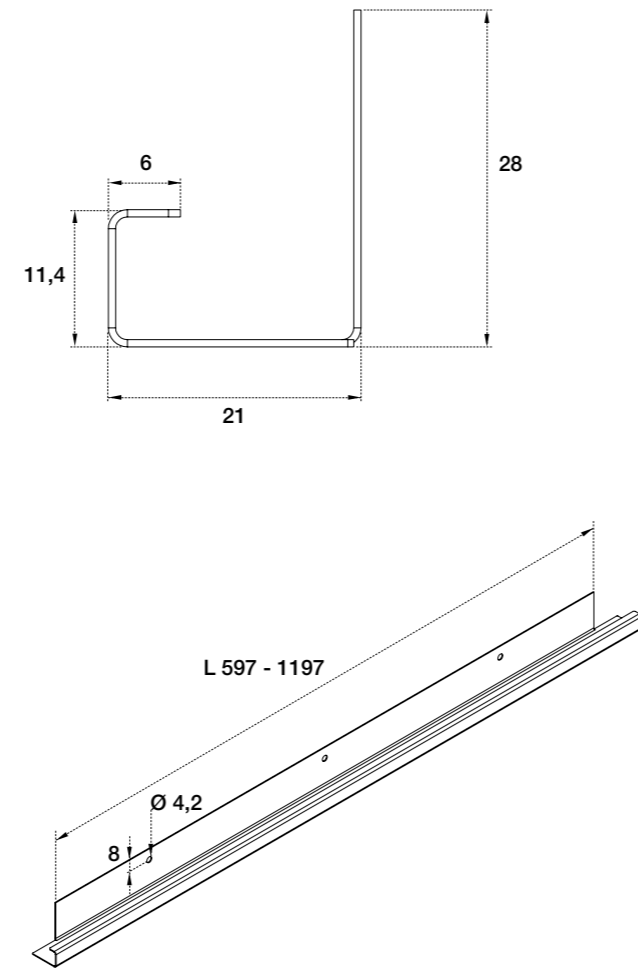
**Caratteristiche tecniche**  
Technical characteristics

		H mm	L mm	regolazione adjustment	pcs	m	kg	P x L x H cm
<b>Codice</b> Code	70P 1527 596 690 XXX	690	596	-	1	-	-	-
	70P 1527 596 750 XXX	750	596	-	1	-	-	-

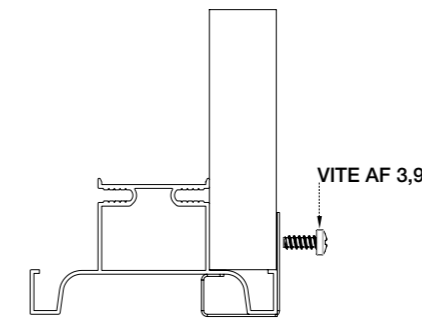
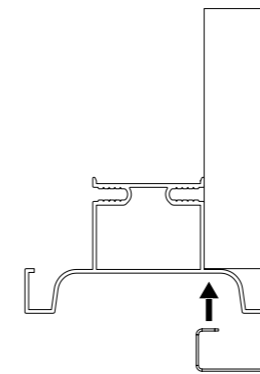


# 044

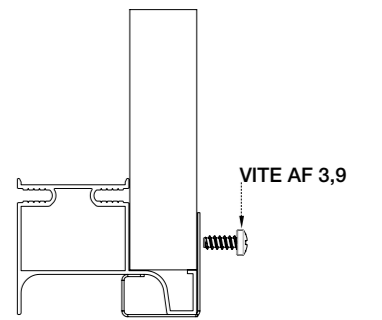
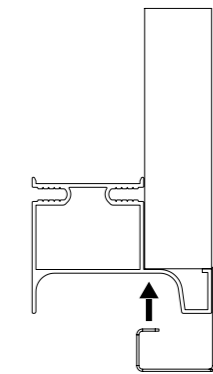
**Profilo copri forno in acciaio**  
Oven protection steel profile



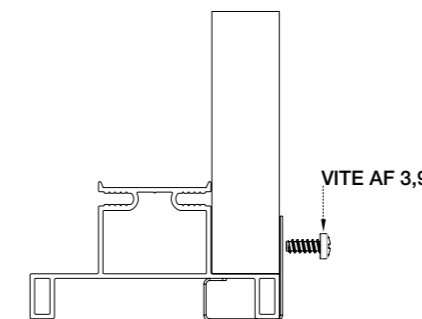
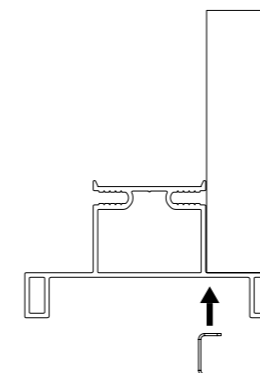
**1019**



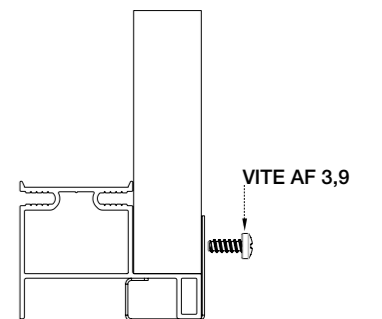
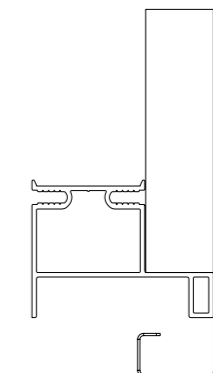
**1020**



**1036**



**1037**



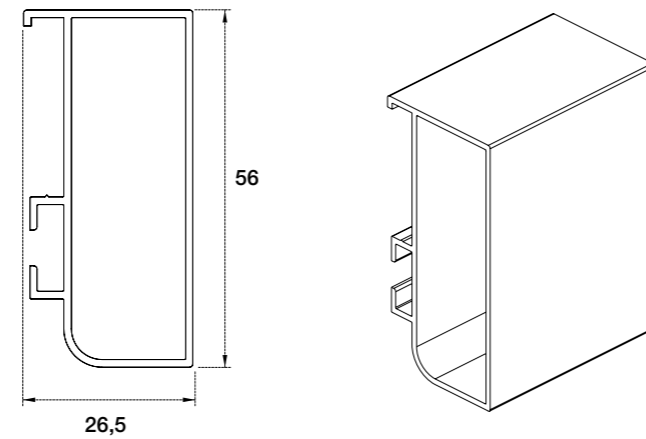
**044**

**Caratteristiche tecniche**  
Technical characteristics

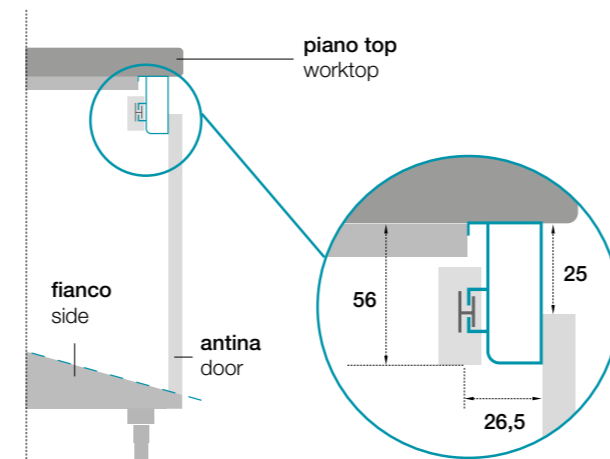
		H mm	L mm	regolazione adjustment	pcs	m	kg	P x L x H cm
<b>Codice</b> Code	60 044 06 0000 734	28	597	-	33	-	13	16 x 123 x 9
	60 044 12 0000 734	28	1197	-	33	-	6,5	16 x 123 x 9

# 966

Profilo gola base chiusa  
Closed base gola profile



L'altezza delle antine va ridotta di 25 mm.  
La profondità del fianco va ridotta di 27mm.  
The door height should be 25 mm shorter.  
The side panel depth should be 27mm shorter.



### Finiture / Finishes

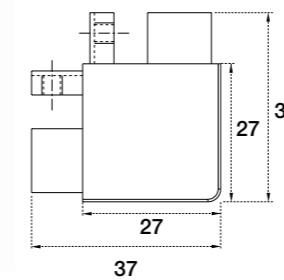
Per completare il codice della versione scelta sostituire "XXX" con il codice della finitura. Per le finiture disponibili vedi pag. 146.  
To complete the code to the version chosen, replace "XXX" with the code of the finish. See page 146 for available finishes.

### 966

#### Caratteristiche tecniche Technical characteristics

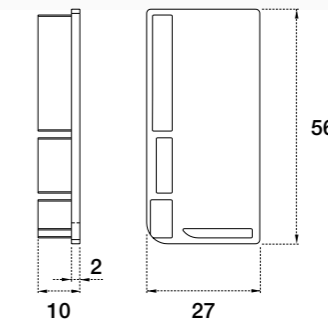
Codice Code	H mm	L mm	regolazione adjustment	pcs	m	kg	P x L x H cm
70 966 XXX 000 410	56	4100	-	20	82	48	22 x 415 x 17

### Accessori Accessories



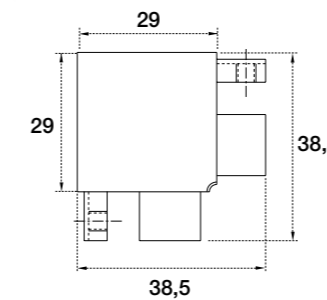
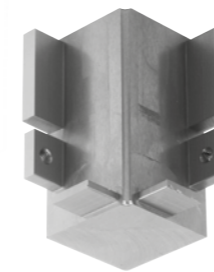
### 997E

Angolo esterno 90°, alluminio  
External joint 90°, aluminium



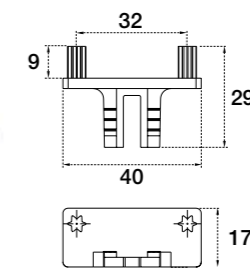
### 995

Tappo chiuso destro e sinistro, alluminio  
Closed right + left end cap, aluminium



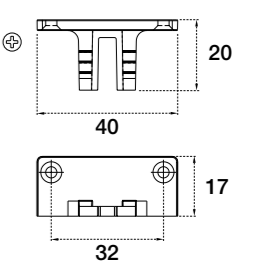
### 997I

Angolo interno 90°, alluminio  
Internal joint 90°, aluminium



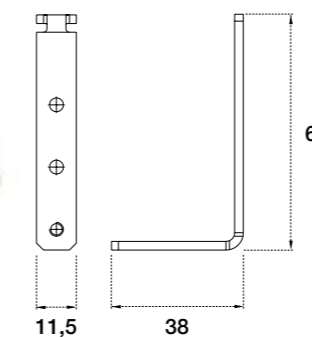
### 1010

Sistema fissaggio con perno  
Dowel fixing system



### 1012

Sistema fissaggio con vite  
Screw fixing system



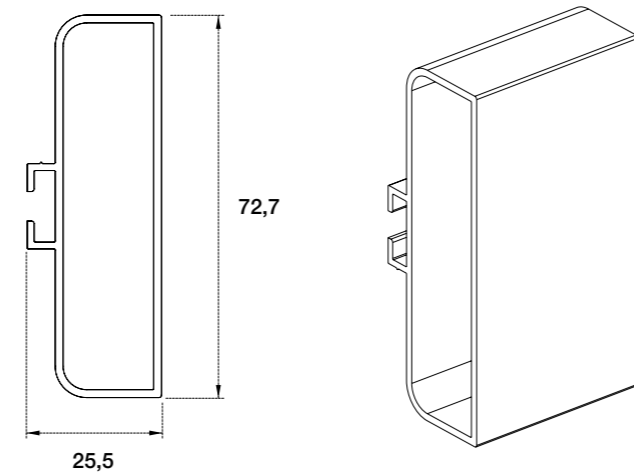
### V0215

Squadretta fissaggio gole.  
Gola fixing bracket.

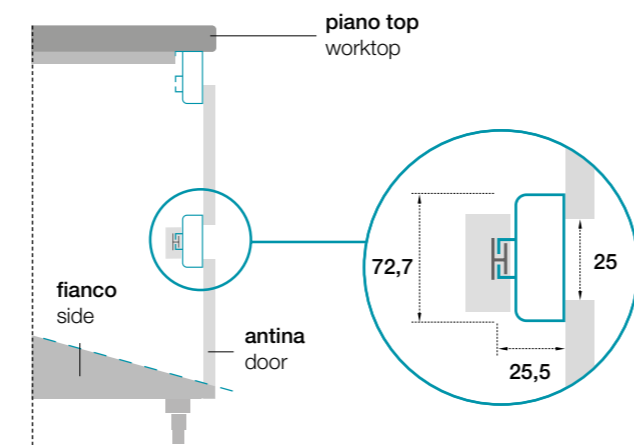
Caratteristiche tecniche Technical characteristics	pcs	kg	P x L x H cm
997E 70 099 7E0 XXX 001	20	1	25 x 25 x 13
997I 70 099 7I0 XXX 001	20	1	25 x 25 x 13
995 70 099 500 XXX 001	10 D/R+10 S/L	0,5	25 x 25 x 13
1010 70 101 000 000 200	200	1,5	25 x 25 x 13
1012 70 101 200 000 200	200	1,5	25 x 25 x 13
V0215 10 999 039 000 000	100	5,4	25 x 25 x 13

# 967

Profilo gola cassetto chiusa  
Closed drawer gola profile



L'altezza dei cassetti va ridotta di 25 mm.  
The drawer height should be 25 mm shorter.



### Finiture / Finishes

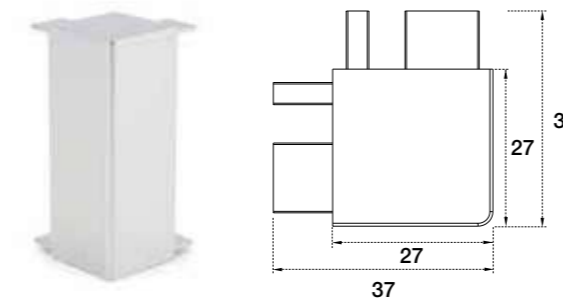
Per completare il codice della versione scelta sostituire "XXX" con il codice della finitura. Per le finiture disponibili vedi pag. 146.  
To complete the code to the version chosen, replace "XXX" with the code of the finish. See page 146 for available finishes.

### 967

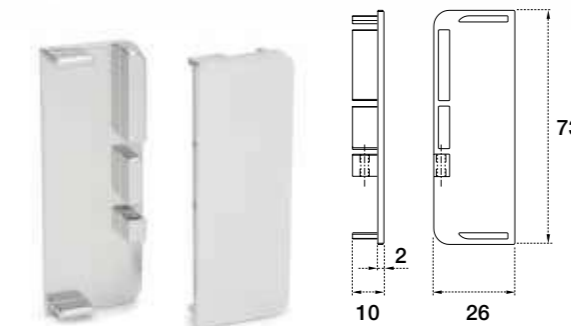
#### Caratteristiche tecniche Technical characteristics

Codice Code	H mm	L mm	regolazione adjustment	pcs	m	kg	P x L x H cm
70 967 XXX 000 410	72,7	4100	-	16	65,6	50	24 x 415 x 17

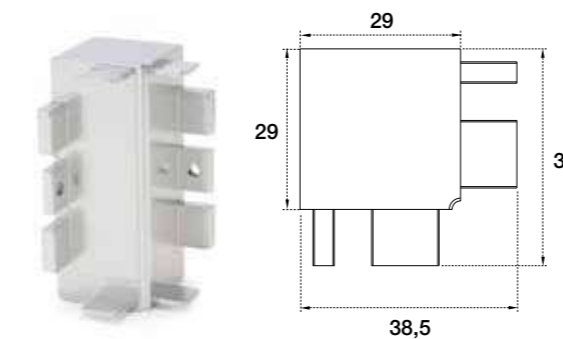
### Accessori Accessories



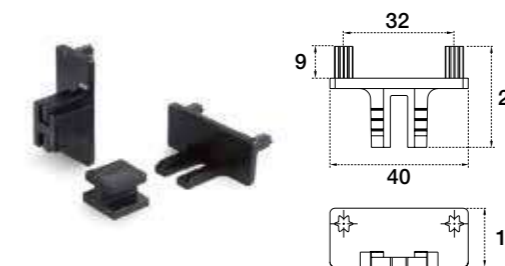
**967E**  
Angolo esterno 90°, alluminio  
External joint 90°, aluminium



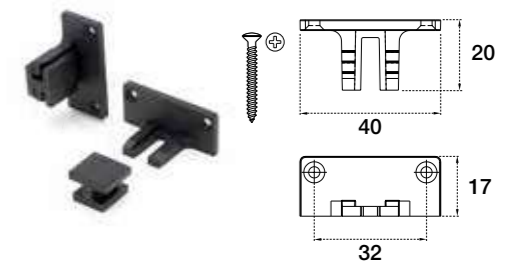
**996**  
Tappo chiuso ambidestro, alluminio  
Closed right / left end cap, aluminium



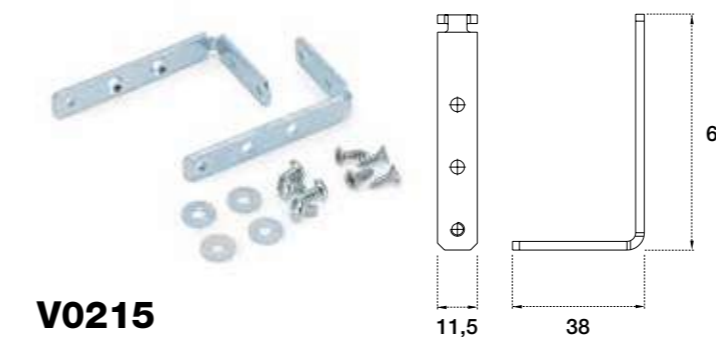
**967I**  
Angolo interno 90°, alluminio.  
Internal joint 90°, aluminium.



**1010**  
Sistema fissaggio con perno  
Dowel fixing system



**1012**  
Sistema fissaggio con vite  
Screw fixing system

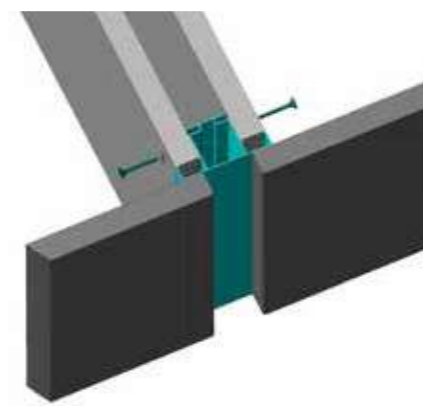
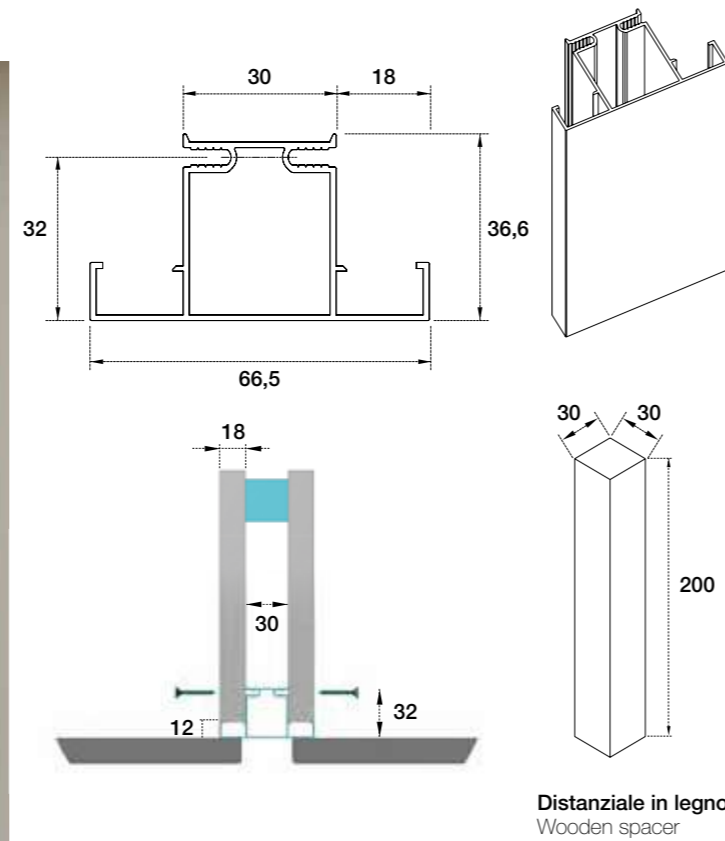


**V0215**  
Squadretta fissaggio gole  
Gola fixing bracket

Caratteristiche tecniche Technical characteristics	pcs	kg	P x L x H cm
967E 70 096 7E XXX 001	20	2	25 x 25 x 13
967I 70 096 7I0 XXX 001	20	2	25 x 25 x 13
996 70 099 600 XXX 001	20	1	25 x 25 x 13
1010 70 101 000 000 200	200	1,5	25 x 25 x 13
1012 70 101 200 000 200	200	1,5	25 x 25 x 13
V0215 10 999 039 000 000	100	5,4	25 x 25 x 13

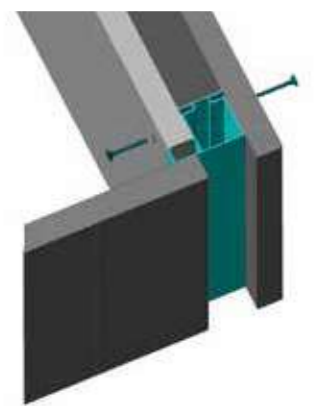
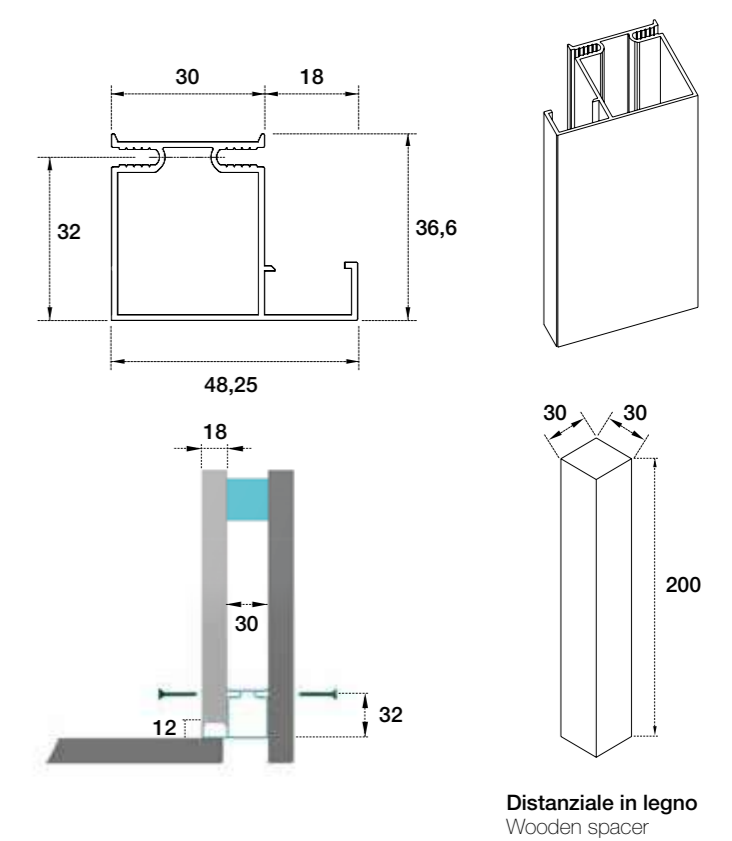
# 965

Profilo gola verticale intermedia chiusa  
Closed vertical double grip profile



# 965T

Profilo gola verticale terminale chiusa  
Closed vertical single grip profile



**Finiture / Finishes**

Per completare il codice della versione scelta sostituire "XXX" con il codice della finitura. Per le finiture disponibili vedi pag. 146.  
To complete the code to the version chosen, replace "XXX" with the code of the finish. See page 146 for available finishes.

**965**

**Caratteristiche tecniche**  
Technical characteristics

	H mm	L mm	regolazione adjustment	pcs	m	kg	P x L x H cm	
<b>Codice</b> Code	70 965 XXX 000 450	66,5	4500	-	12	54	38	24 x 456 x 16

**Finiture / Finishes**

Per completare il codice della versione scelta sostituire "XXX" con il codice della finitura. Per le finiture disponibili vedi pag. 146.  
To complete the code to the version chosen, replace "XXX" with the code of the finish. See page 146 for available finishes.

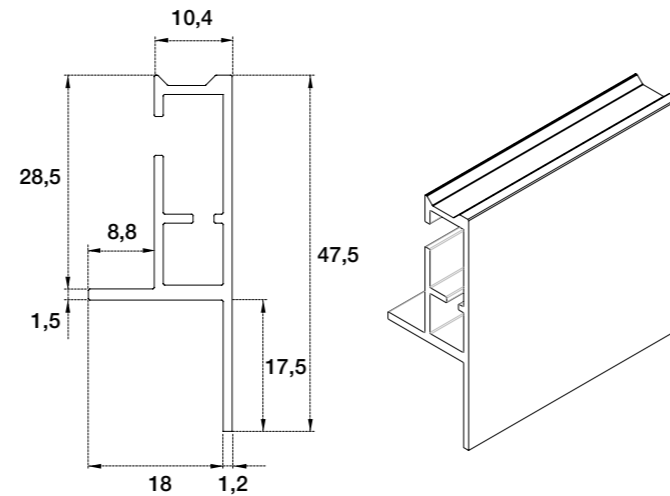
**965T**

**Caratteristiche tecniche**  
Technical characteristics

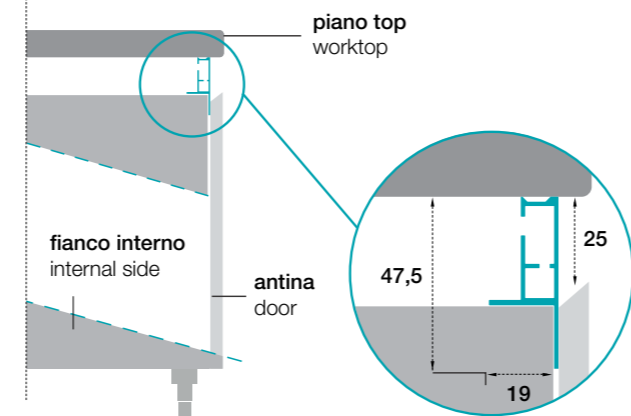
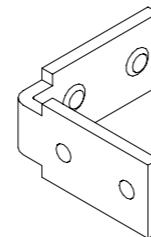
	H mm	L mm	regolazione adjustment	pcs	m	kg	P x L x H cm	
<b>Codice</b> Code	70 965T XXX 00 450	48,25	4500	-	15	67,5	44	21 x 456 x 14

# 2554

Profilo gola base piatta  
Flat base gola profile



Squadretta fissaggio gola V0221  
Gola fixing bracket V0221



**Finiture / Finishes**

Per completare il codice della versione scelta sostituire "XXX" con il codice della finitura. Per le finiture disponibili vedi pag. 146.  
To complete the code to the version chosen, replace "XXX" with the code of the finish. See page 146 for available finishes.

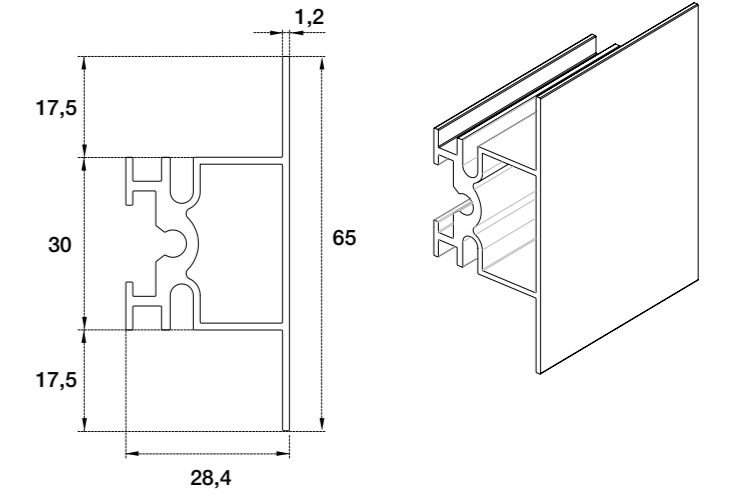
**2554**

Caratteristiche tecniche  
Technical characteristics

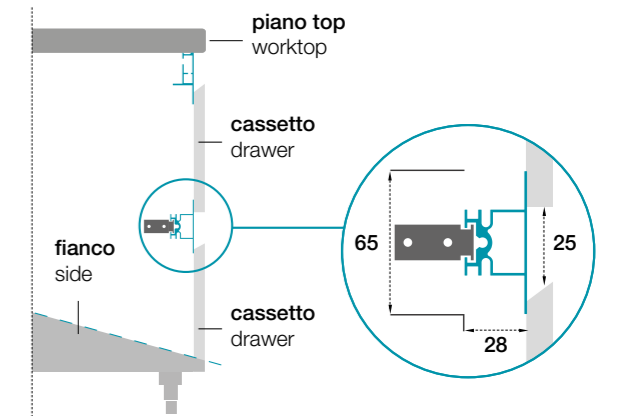
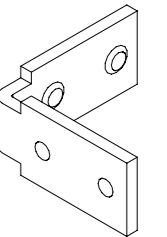
	H mm	L mm	regolazione adjustment	pcs	m	kg	P x L x H cm
<b>Codice Code</b>							
	70	2554 XXX 00 410		16	66,5	23	12 x 415 x 11,5
	V0221	10 999 040 00 000	-	100	-	5	25 x 25 x 13

# 2555

Profilo gola cassetto piatto  
Flat drawer gola profile



Squadretta fissaggio gola SQ0036  
Gola fixing bracket SQ0036



**Finiture / Finishes**

Per completare il codice della versione scelta sostituire "XXX" con il codice della finitura. Per le finiture disponibili vedi pag. 146.  
To complete the code to the version chosen, replace "XXX" with the code of the finish. See page 146 for available finishes.

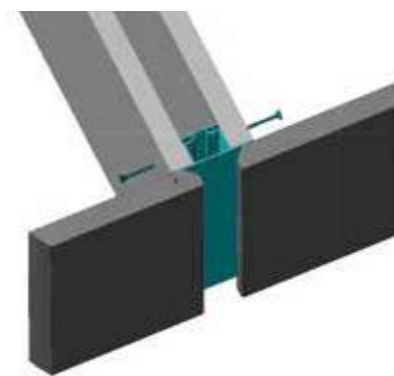
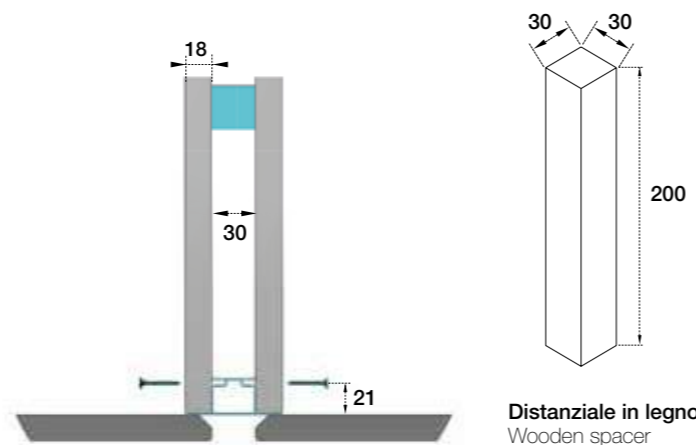
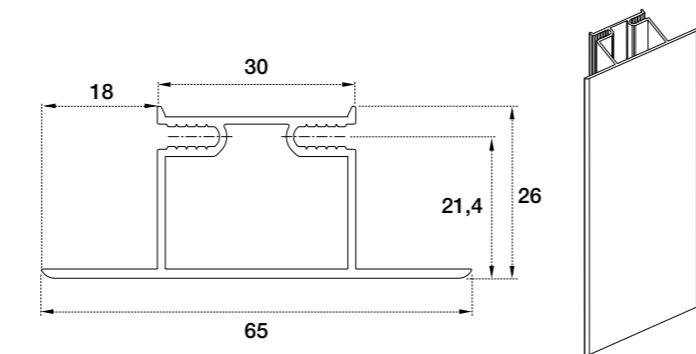
**2555**

Caratteristiche tecniche  
Technical characteristics

	H mm	L mm	regolazione adjustment	pcs	m	kg	P x L x H cm
<b>Codice Code</b>							
	70	2555 XXX 00 410		20	82	45	21 x 415 x 16
	SQ0036	10 999 042 00 000	-	100	-	5	25 x 25 x 130

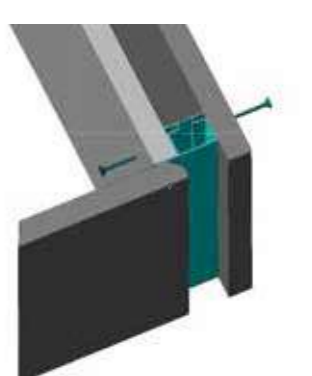
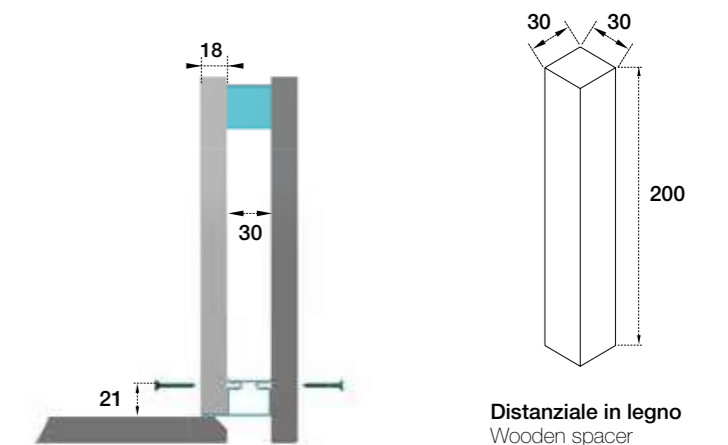
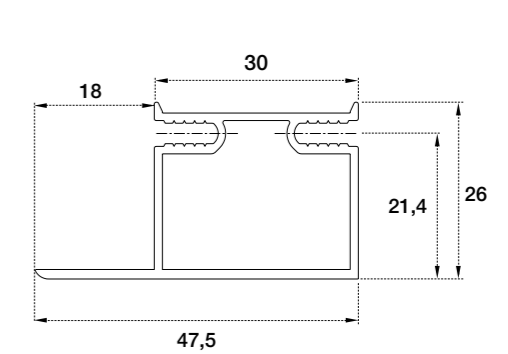
# 968

Profilo gola verticale intermedia piatta  
Flat vertical double grip profile



# 968T

Profilo gola verticale terminale piatta  
Flat vertical single grip profile



**Finiture / Finishes**

Per completare il codice della versione scelta sostituire "XXX" con il codice della finitura. Per le finiture disponibili vedi pag. 146.  
To complete the code to the version chosen, replace "XXX" with the code of the finish. See page 146 for available finishes.

**968**

**Caratteristiche tecniche**  
Technical characteristics

	H mm	L mm	regolazione adjustment	pcs	m	kg	P x L x H cm	
<b>Codice</b> Code	70 968 XXX 000 440	65	4400	-	20	88	48	21 x 448 x 16

**Finiture / Finishes**

Per completare il codice della versione scelta sostituire "XXX" con il codice della finitura. Per le finiture disponibili vedi pag. 146.  
To complete the code to the version chosen, replace "XXX" with the code of the finish. See page 146 for available finishes.

**968T**

**Caratteristiche tecniche**  
Technical characteristics

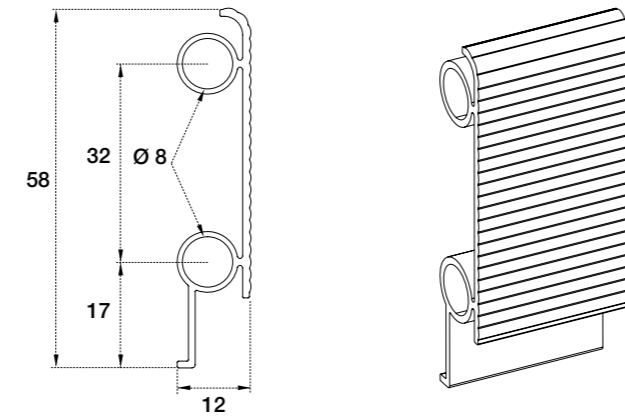
	H mm	L mm	regolazione adjustment	pcs	m	kg	P x L x H cm	
<b>Codice</b> Code	70 968T XXX 00 440	47,5	4400	-	15	66	34	20 x 448 x 13

# 1006

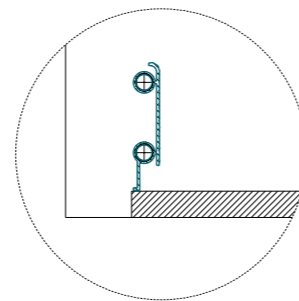
Catena posteriore  
Back tie profile



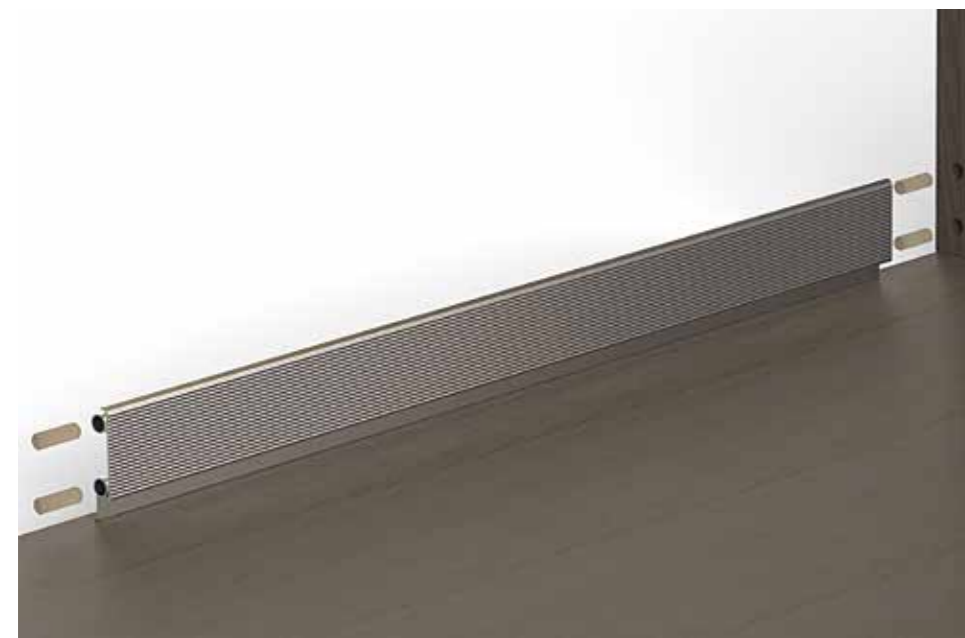
Lunghezza a richiesta  
Length on request



Posteriore  
Rear

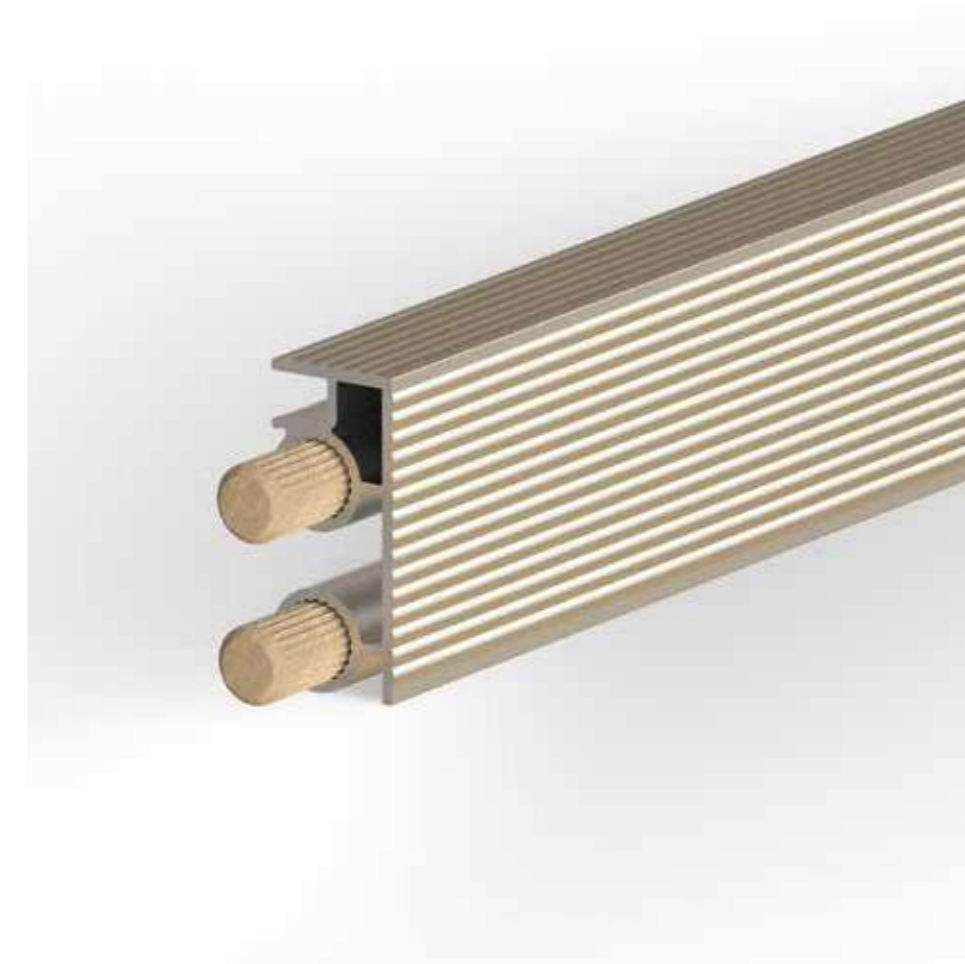


Istruzioni di montaggio  
Assembly instructions

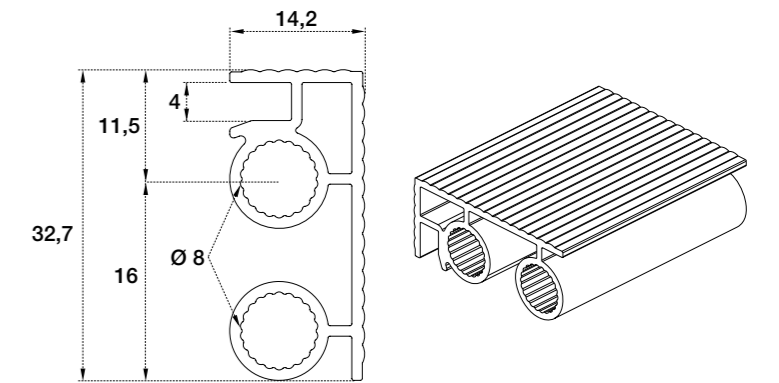


# 1007

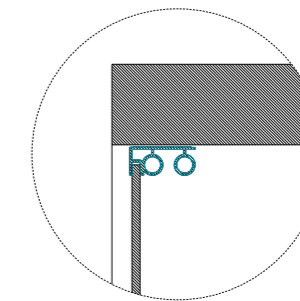
Catena posteriore e anteriore  
Back / front tie profile



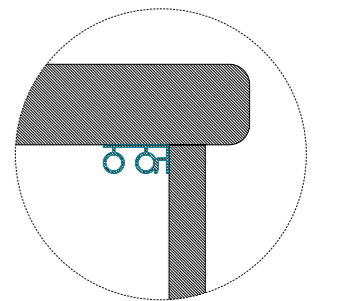
Lunghezza a richiesta  
Length on request



Posteriore  
Rear



Anteriore  
Front



Istruzioni di montaggio  
Assembly instructions



Montaggio su schiena  
Back assembly instructions

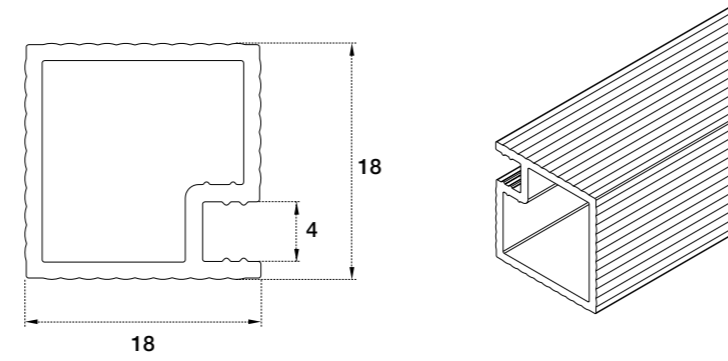


# 1008

Catena posteriore e anteriore  
Back/front tie profile

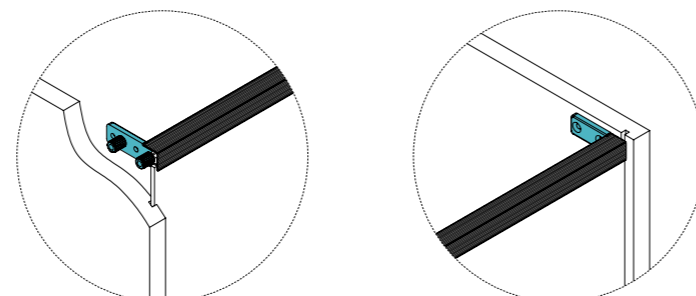
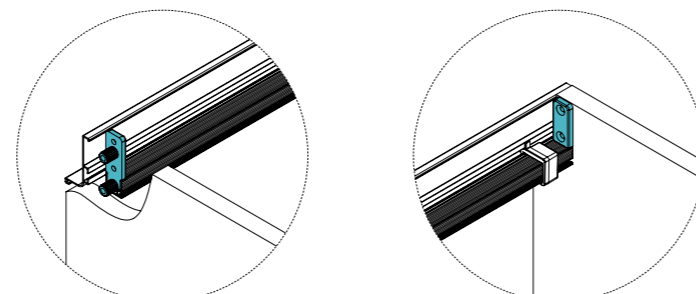
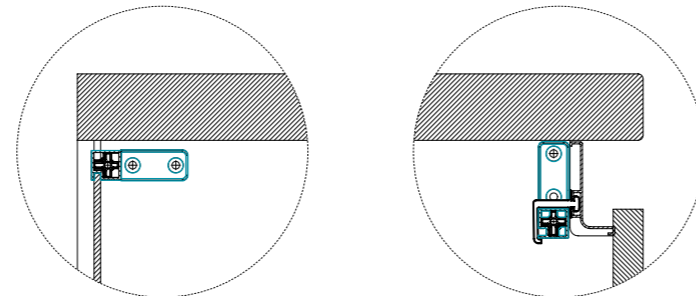


Lunghezza a richiesta  
Length on request



Posteriore  
Rear

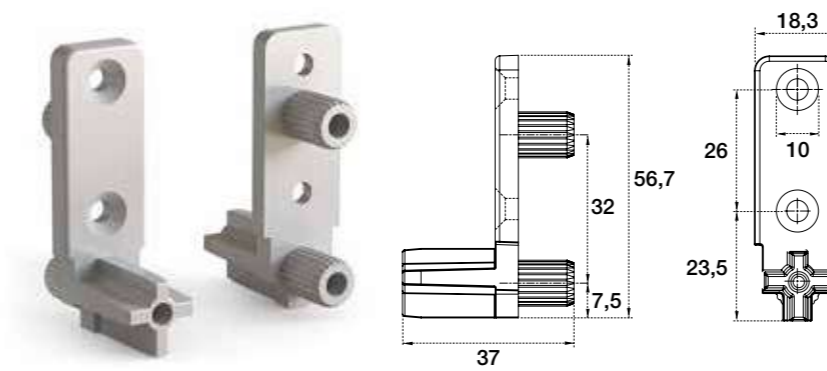
Anteriore  
Front



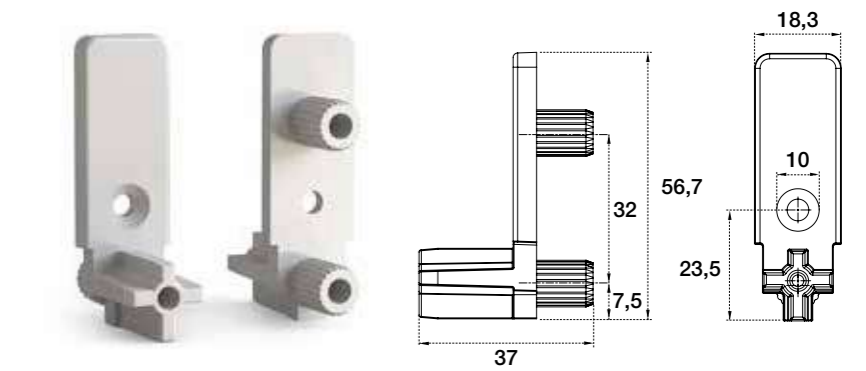
Istruzioni di montaggio  
Assembly instructions



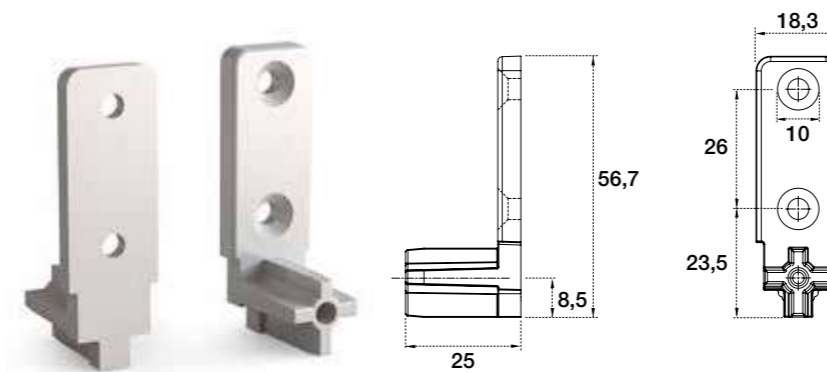
Accessori  
Accessories



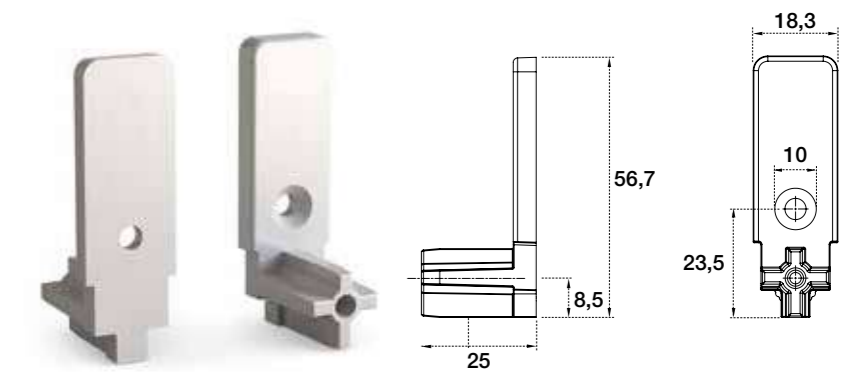
**M101301005 D8 / D10**  
Tappo catenaria ambidestro 2 spine 2 fori  
Right / left cap 2 pins 2 holes



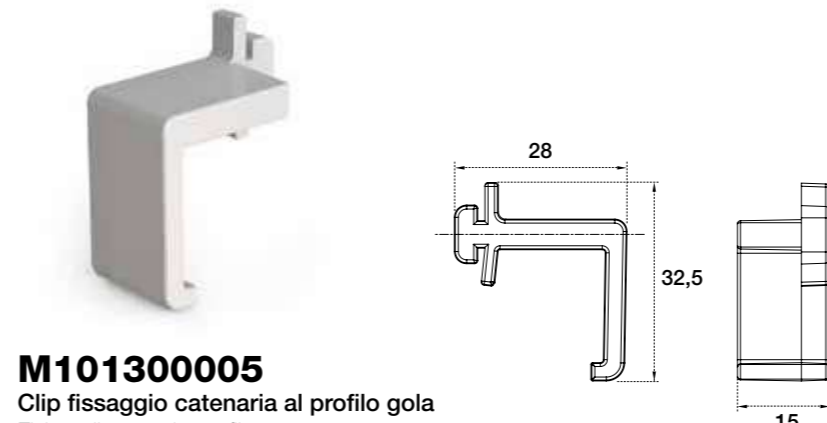
**M101302005 D10**  
Tappo catenaria ambidestro 2 spine 1 foro.  
Right / left cap 2 pins 1 hole



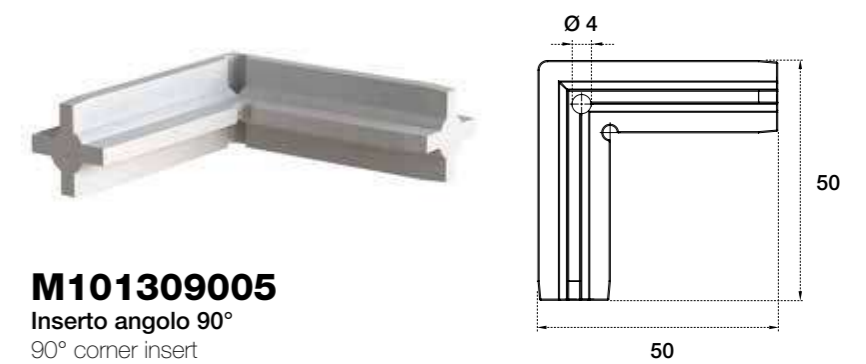
**M101303005**  
Tappo catenaria ambidestro 2 fori  
Right / left cap, 2 holes



**M101304005**  
Tappo catenaria ambidestro 1 foro  
Right / left cap, 1 hole



**M101300005**  
Clip fissaggio catenaria al profilo gola  
Fixing clip to gola profile



**M101309005**  
Inserto angolo 90°  
90° corner insert



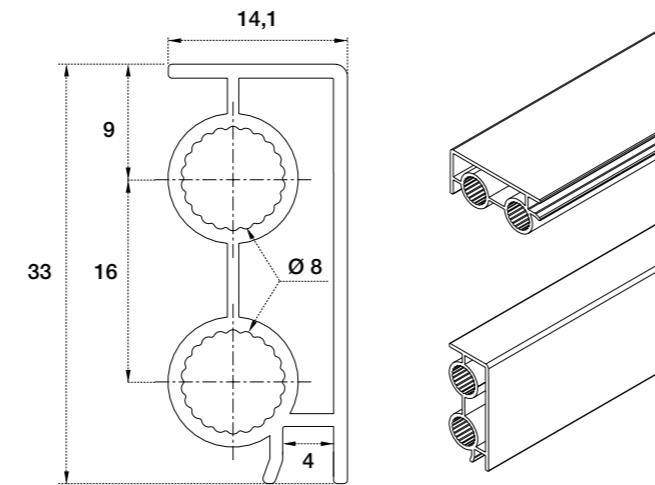
# 1009

Catena posteriore e anteriore  
Back/front tie profile

Possibilità di incollare varie tipologie di rivestimenti  
It is possible to apply different kinds of coverings

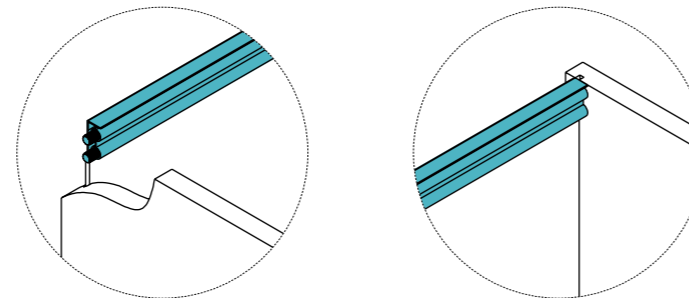
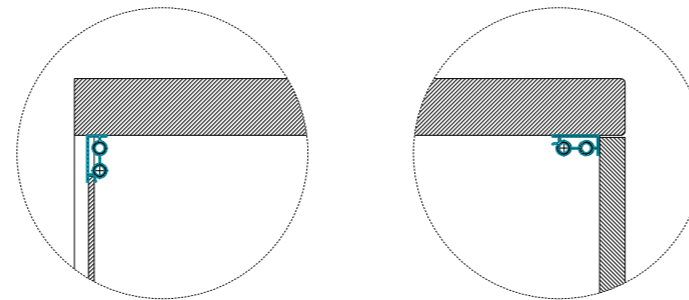


Lunghezza a richiesta  
Length on request

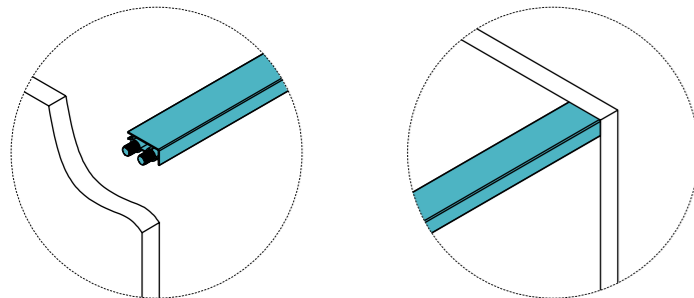


Posteriore  
Rear

Anteriore  
Front



Istruzioni di montaggio  
Assembly instructions

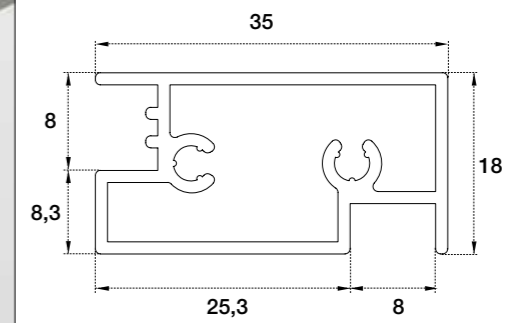


# 4074

Catena posteriore e anteriore  
Back/front tie profile

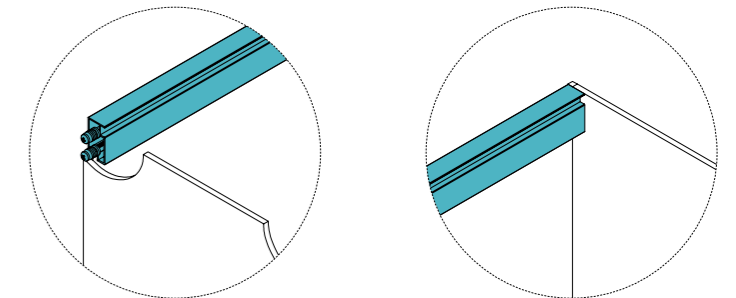
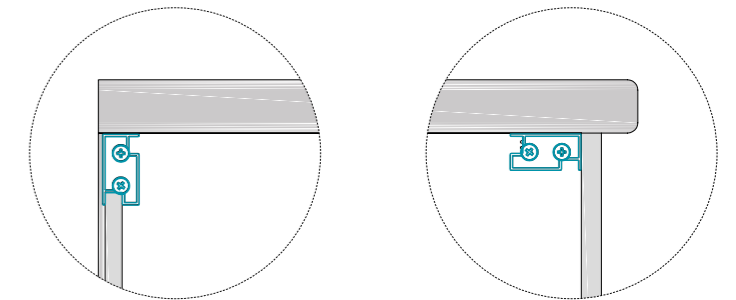


Lunghezza a richiesta  
Length on request

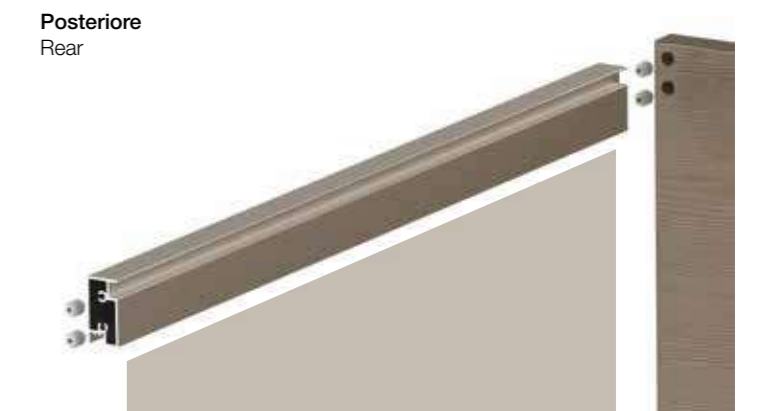
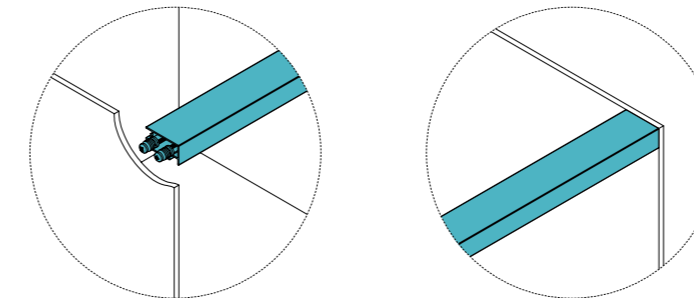


Posteriore  
Rear

Anteriore  
Front

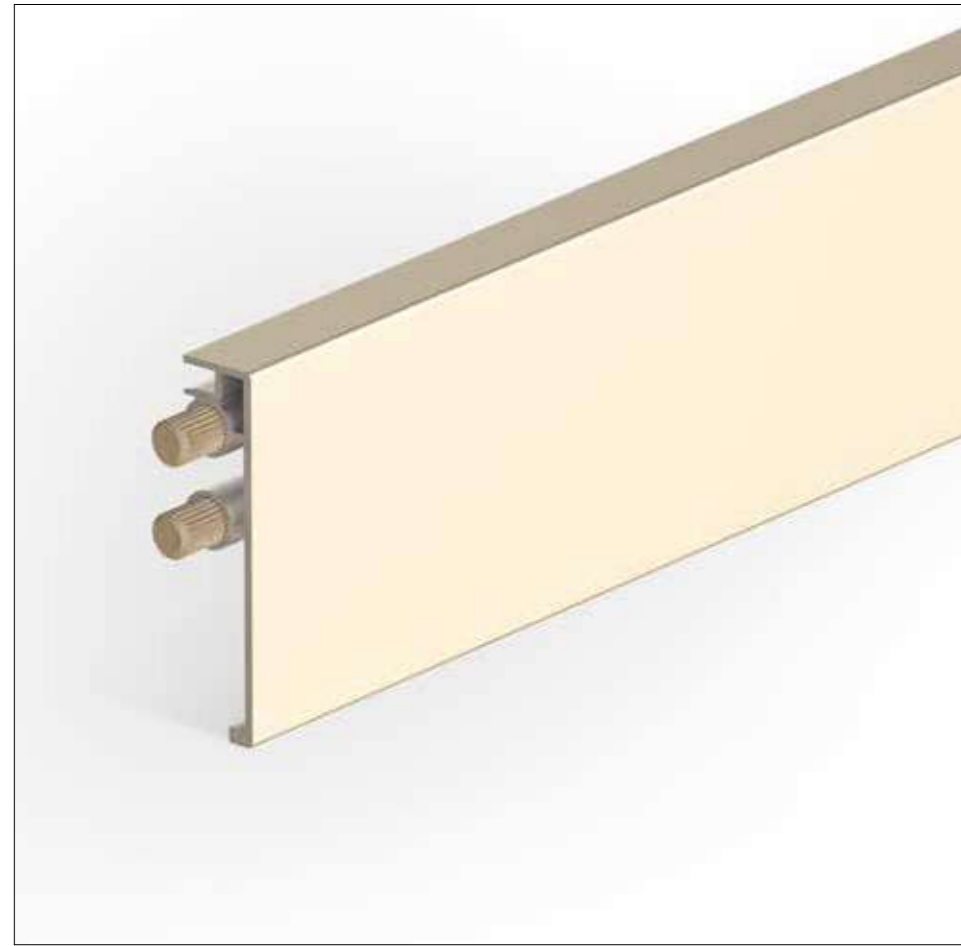


Istruzioni di montaggio  
Assembly instructions

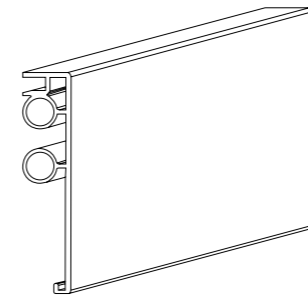
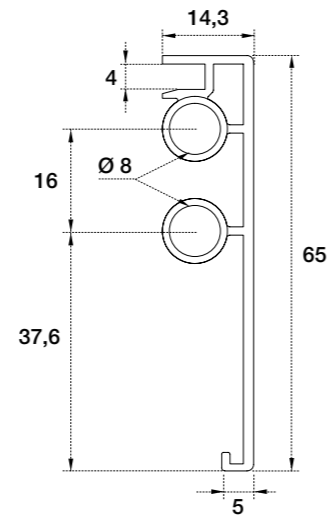


# 4119

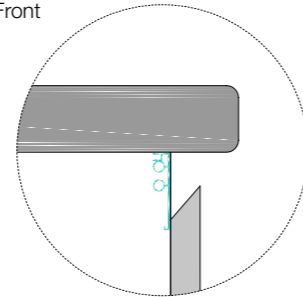
Catena/gola piatta anteriore  
Front tie/flat gola profile



Lunghezza a richiesta  
Length on request



Anteriore  
Front



Istruzioni di montaggio  
Assembly instructions



# FINITURE PER PROFILI GOLA

## GOLA PROFILES FINISHES



Cod. **801**      Cod. **803**      Cod. **809**      Cod. **813**      Cod. **815**      Cod. **821**      Cod. **824**



**verniciato**  
painted



**vero legno**  
wood veneer

Finiture Finishes	Codice gola Gola profiles code											
	1005	1004	1019	1020	268	278	276	1035	1034	1036	1037	
Cod. <b>801</b> Anodizzato lucido Gloss anodized	•	•	•	•	•	•	•	•	•	•	•	•
Cod. <b>803</b> Anodizzato chimico Not brushed anodized	•	•	•	•	•	•	•	•	•	•	•	•
Cod. <b>809</b> Anodizzato brill Mirror anodized	•	•	•	•	•	•	•	•	•	•	•	•
Cod. <b>813</b> Anodizzato inox spazzolato Stainless steel anodized	•	•	•	•	•	•	•	•	•	•	•	•
Cod. <b>815</b> Anodizzato brill spazzolato Brushed mirror anodized	•	•	•	•	•	•	•	•	•	•	•	•
Cod. <b>821</b> Anodizzato brunito spazzolato Brushed anodized burnished brown	•	•	•	•	•	•	•	•	•	•	•	•
Cod. <b>824</b> Anodizzato nero spazzolato Black brushed anodized	•	•	•	•	•	•	•	•	•	•	•	•
Verniciato Painted	•	•	•	•	•	•	•	•	•	•	•	•
Rivestito legno Wood covered	•	•	•	•								

1024	1023	1025	1026	270	966	967	965	965T	2554	2555	968	968T	1527
•	•	•	•	•	•	•	•	•	•	•	•	•	
•	•	•	•	•	•	•	•	•	•	•	•	•	
•	•	•	•	•	•	•	•	•	•	•	•	•	
•	•	•	•	•	•	•	•	•	•	•	•	•	
•	•	•	•	•	•	•	•	•	•	•	•	•	•
•	•	•	•	•	•	•	•	•	•	•	•	•	
•	•	•	•	•	•	•	•	•	•	•	•	•	•
•	•	•	•	•	•	•	•	•	•	•	•	•	•

Attenzione: le finiture riprodotte sono indicative  
Please note: the finishes are approximate

### Come completare il codice ordine / How to complete the order code

Sostituire "XXX" con il codice finitura scelto  
Replace "XXX" with the finish code

70 968 ~~XXX~~ 000 440

Se venisse scelta la finitura "801 anodizzato lucido", il codice completo risulterebbe così composto:  
If you choose "801, gloss anodized" the complete code will be:

70 968 ~~XXX~~ 801 000 440



## Profili anta.

### Door profiles.

Profili anta in alluminio taglio a 45°, fissaggio con squadretta, e taglio a 90°, fissaggio con viti, per infinite soluzioni estetiche applicabili a qualsiasi progetto di arredamento. I profili anta possono essere verniciati (opaco e lucido) o anodizzati (spazzolato e non spazzolato).

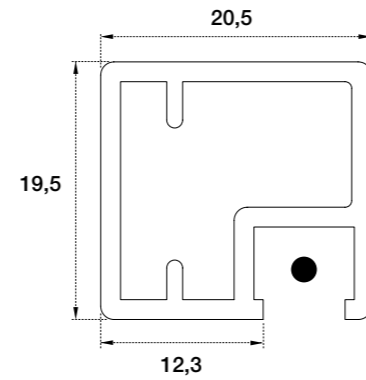
Aluminium door profiles 45° cut, bracket fixing, and 90° cut, screws fixing, for unlimited design solutions matching any furniture projects. Door profiles may be painted (mat and gloss) or anodized (brushed and not brushed).



Inquadra il QR Code con la fotocamera dello smartphone e scarica il pdf della sezione sempre aggiornata.  
Scan the QR Code with the camera of your smartphone and download the pdf in the updated area

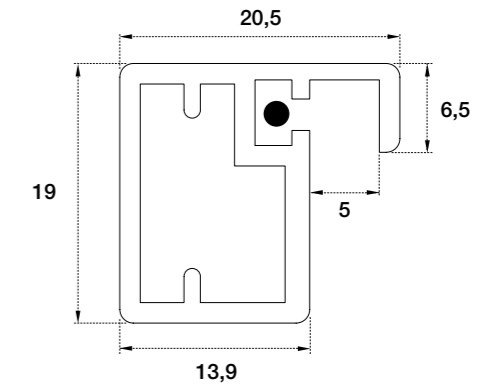
# P1001

Profilo anta taglio a 45°  
Door profile 45° cut



# P1003

Profilo anta taglio a 45°  
Door profile 45° cut



**Finiture / Finishes**

Per le finiture disponibili vedi pag. 176.  
See page 176 for available finishes.

**P1001**

**Caratteristiche tecniche**  
Technical characteristics

Sede per guarnizione Gasket lot	●
Guarnizione Gasket	G02
Spessore vetro Glass thickness	4 mm
Spessore gress Gress thickness	-
Squadretta Bracket	FE02
Fissaggio con viti Screw fixing system	M4 X 8



**Finiture / Finishes**

Per le finiture disponibili vedi pag. 176.  
See page 176 for available finishes.

**P1003**

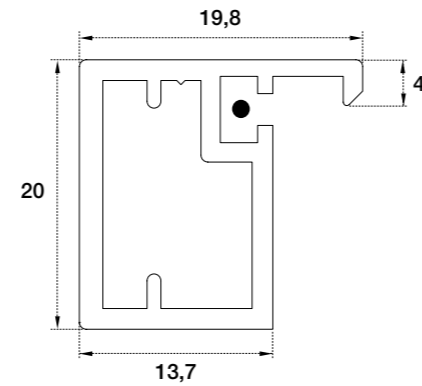
**Caratteristiche tecniche**  
Technical characteristics

Sede per guarnizione Gasket lot	●
Guarnizione Gasket	G02
Spessore vetro Glass thickness	4 mm
Spessore gress Gress thickness	-
Squadretta Bracket	FE05
Fissaggio con viti Screw fixing system	M4 X 8



# P1004

Profilo anta taglio a 45°  
Door profile 45° cut



**Finiture / Finishes**

Per le finiture disponibili vedi pag. 176.  
See page 176 for available finishes.

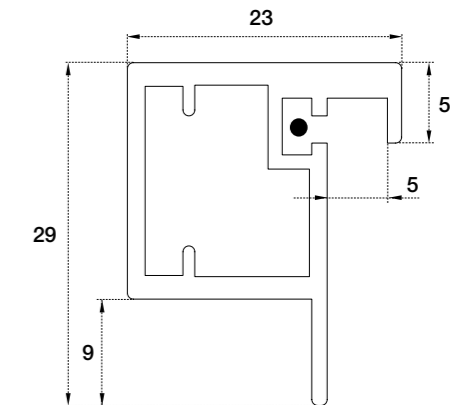
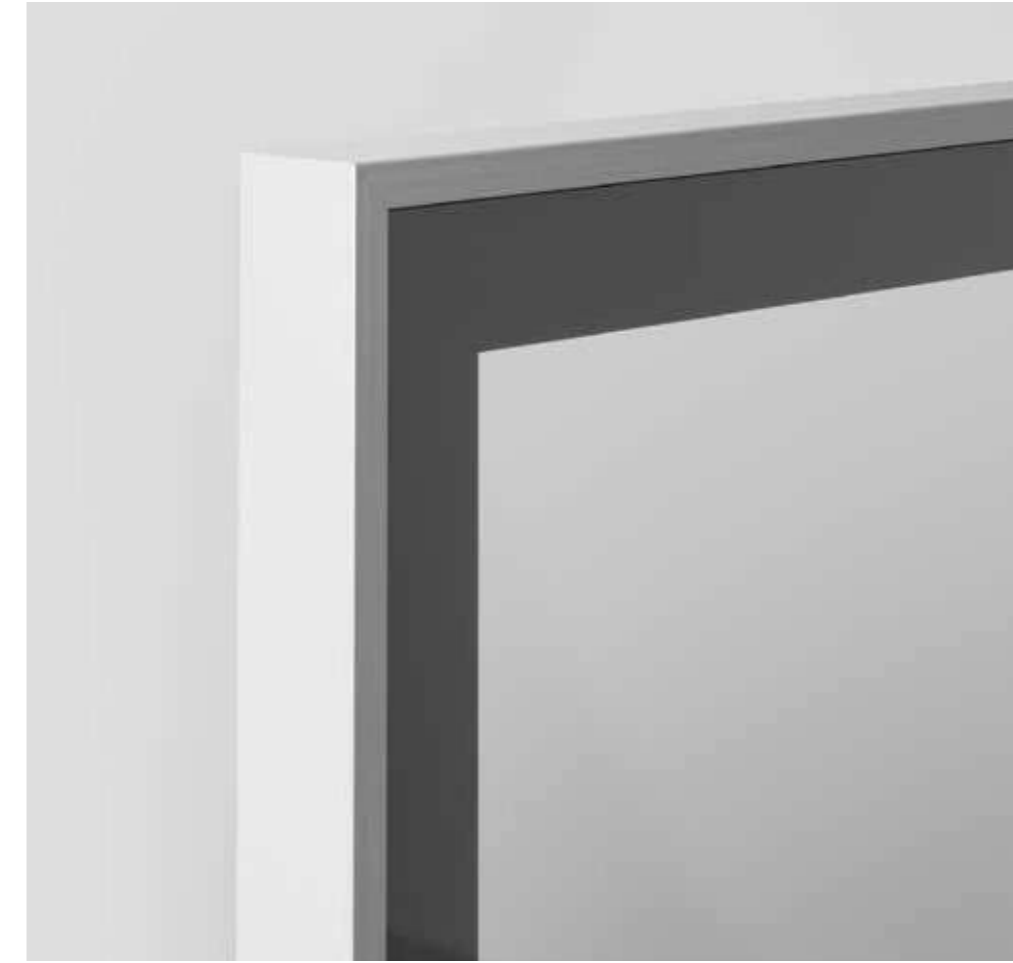
**P1003**  
Caratteristiche tecniche  
Technical characteristics

Sede per guarnizione Gasket lot	●
Guarnizione Gasket	G19
Spessore vetro Glass thickness	4 mm
Spessore gress Gress thickness	-
Squadretta Bracket	FE02
Fissaggio con viti Screw fixing system	M4 X 8



# P1006

Profilo anta taglio a 45°  
Door profile 45° cut



**Finiture / Finishes**

Per le finiture disponibili vedi pag. 176.  
See page 176 for available finishes.

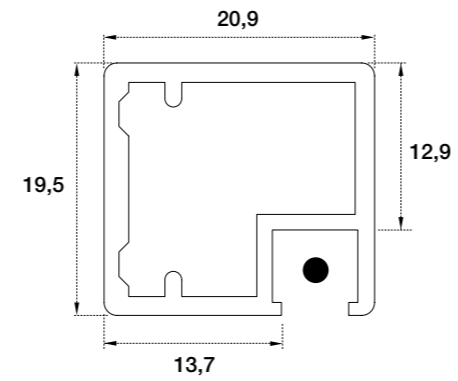
**P1006**  
Caratteristiche tecniche  
Technical characteristics

Sede per guarnizione Gasket lot	●
Guarnizione Gasket	G03
Spessore vetro Glass thickness	4 mm
Spessore gress Gress thickness	-
Squadretta Bracket	FE02
Fissaggio con viti Screw fixing system	M4 X 8



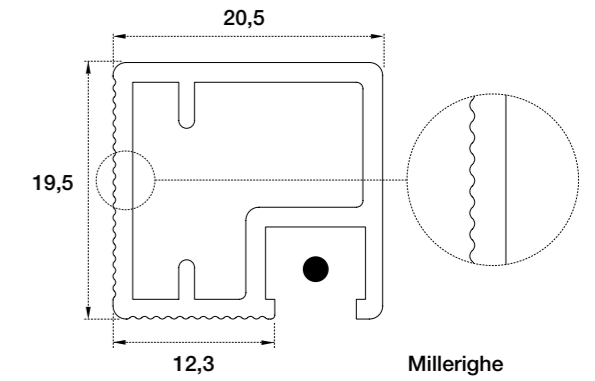
# P1009

Profilo anta taglio a 45°  
Door profile 45° cut



# P1010

Profilo anta taglio a 45°  
Door profile 45° cut



**Finiture / Finishes**

Per le finiture disponibili vedi pag. 176.  
See page 176 for available finishes.

**P1009**

**Caratteristiche tecniche**  
Technical characteristics

<b>Sede per guarnizione</b> Gasket lot	●
<b>Guarnizione</b> Gasket	G02
<b>Spessore vetro</b> Glass thickness	4 mm
<b>Spessore gress</b> Gress thickness	-
<b>Squadretta</b> Bracket	FE02
<b>Fissaggio con viti</b> Screw fixing system	M4 X 8



**Finiture / Finishes**

Per le finiture disponibili vedi pag. 176.  
See page 176 for available finishes.

**P1010**

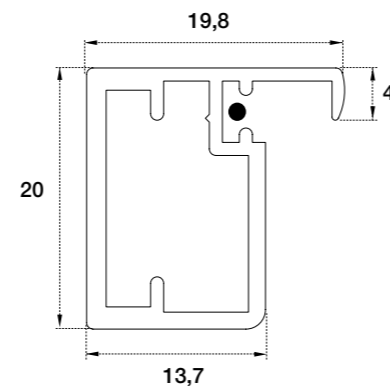
**Caratteristiche tecniche**  
Technical characteristics

<b>Sede per guarnizione</b> Gasket lot	●
<b>Guarnizione</b> Gasket	G02
<b>Spessore vetro</b> Glass thickness	4 mm
<b>Spessore gress</b> Gress thickness	-
<b>Squadretta</b> Bracket	FE02
<b>Fissaggio con viti</b> Screw fixing system	M4 X 8



# P1014

Profilo anta taglio a 45°  
Door profile 45° cut



**Finiture / Finishes**

Per le finiture disponibili vedi pag. 176.  
See page 176 for available finishes.

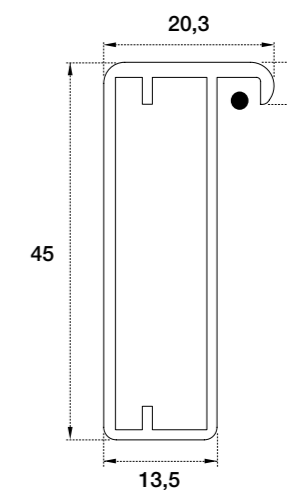
**P1014**

**Caratteristiche tecniche**  
Technical characteristics

Sede per guarnizione Gasket lot	●
Guarnizione Gasket	G19
Spessore vetro Glass thickness	4 mm
Spessore gress Gress thickness	-
Squadretta Bracket	FE02
Fissaggio con viti Screw fixing system	M4 X 8

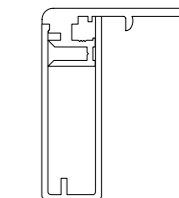
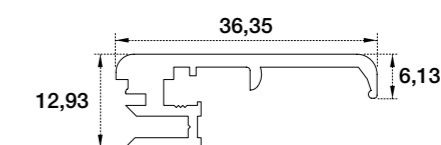
# P1502

Profilo anta taglio a 45°  
Door profile 45° cut



Maniglia abbinabile cod. P2523  
Matchable handle cod. P2523

Fissaggio con viti  
Screw fixing system



**Finiture / Finishes**

Per le finiture disponibili vedi pag. 176.  
See page 176 for available finishes.

**P1502**

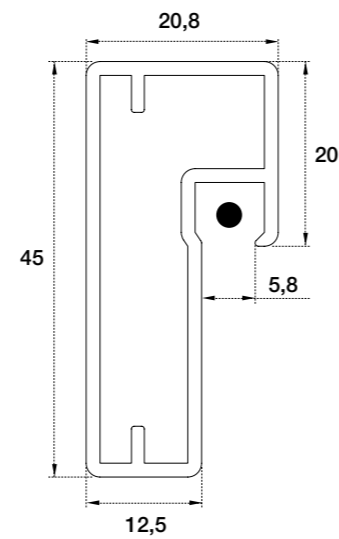
**Caratteristiche tecniche**  
Technical characteristics

Sede per guarnizione Gasket lot	●
Guarnizione Gasket	G01
Spessore vetro Glass thickness	4 mm
Spessore gress Gress thickness	-
Squadretta Bracket	FE05
Fissaggio con viti Screw fixing system	M4 X 8



# P1503

Profilo anta taglio a 45°  
Door profile 45° cut



**Finiture / Finishes**

Per le finiture disponibili vedi pag. 176.  
See page 176 for available finishes.

**P1503**

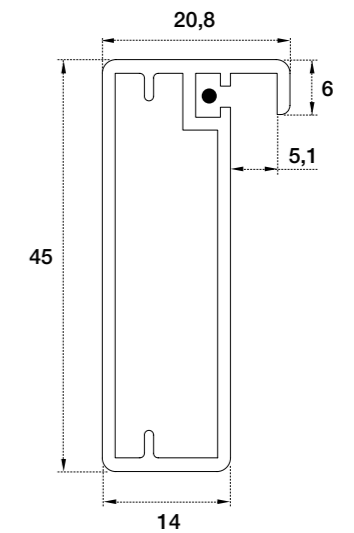
**Caratteristiche tecniche**  
Technical characteristics

Sede per guarnizione Gasket lot	●
Guarnizione Gasket	G02
Spessore vetro Glass thickness	4 mm
Spessore gress Gress thickness	-
Squadretta Bracket	FE05
Fissaggio con viti Screw fixing system	M4 X 8



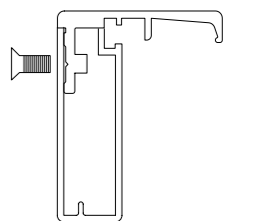
# P1506

Profilo anta taglio a 45°  
Door profile 45° cut



Maniglia abbinabile cod. P2509  
Matchable handle cod. P2509

Fissaggio con viti  
Screw fixing system



**Finiture / Finishes**

Per le finiture disponibili vedi pag. 176.  
See page 176 for available finishes.

**P1506**

**Caratteristiche tecniche**  
Technical characteristics

Sede per guarnizione Gasket lot	●
Guarnizione Gasket	G03
Spessore vetro Glass thickness	4 mm
Spessore gress Gress thickness	-
Squadretta Bracket	FE05
Fissaggio con viti Screw fixing system	M4 X 8



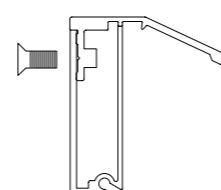
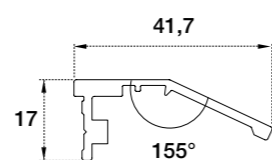
# P1507

Profilo anta taglio a 45°  
Door profile 45° cut



Maniglia abbinabile cod. P2510  
Matchable handle cod. P2510

Fissaggio con viti  
Screw fixing system

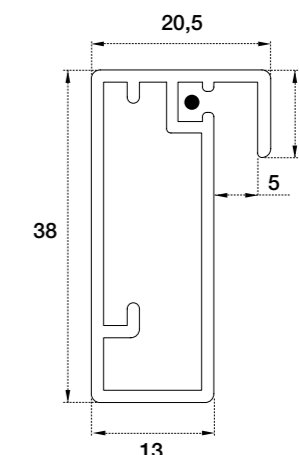


Maniglia abbinabile cod. P2513  
Matchable handle cod. P2513

Incollata  
Glued

# P1509

Profilo anta taglio a 45°  
Door profile 45° cut



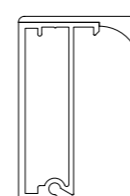
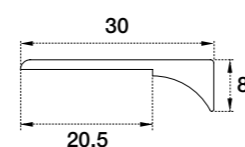
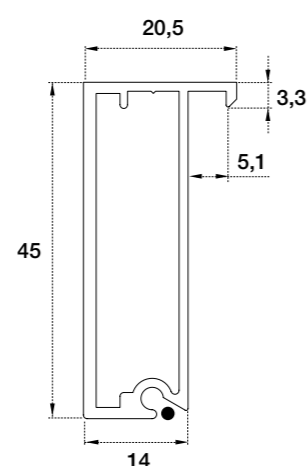
**Finiture / Finishes**

Per le finiture disponibili vedi pag. 176.  
See page 176 for available finishes.

**P1507**

**Caratteristiche tecniche**  
Technical characteristics

Sede per guarnizione Gasket lot	●
Guarnizione Gasket	G06
Spessore vetro Glass thickness	4 mm
Spessore gress Gress thickness	-
Squadretta Bracket	FE05
Fissaggio con viti Screw fixing system	M4 X 8



**Finiture / Finishes**

Per le finiture disponibili vedi pag. 176.  
See page 176 for available finishes.

**P1509**

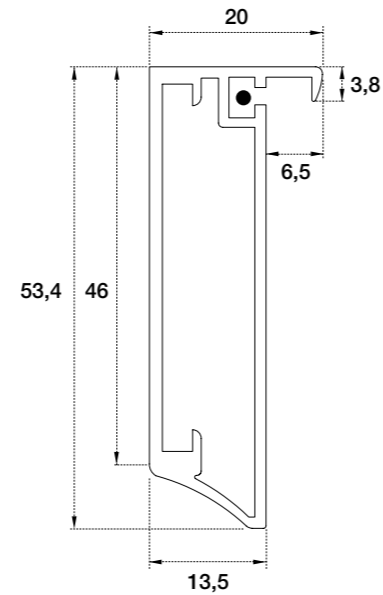
**Caratteristiche tecniche**  
Technical characteristics

Sede per guarnizione Gasket lot	●
Guarnizione Gasket	G03
Spessore vetro Glass thickness	4 mm
Spessore gress Gress thickness	-
Squadretta Bracket	FE07
Fissaggio con viti Screw fixing system	M4 X 8



# P1517

Profilo anta taglio a 45°  
Door profile 45° cut



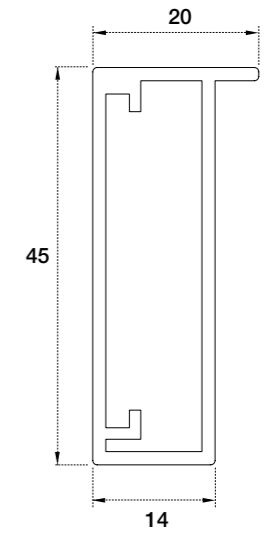
**Finiture / Finishes**  
Per le finiture disponibili vedi pag. 176.  
See page 176 for available finishes.

<b>P1517</b> Caratteristiche tecniche Technical characteristics	
Sede per guarnizione Gasket lot	●
Guarnizione Gasket	G03
Spessore vetro Glass thickness	4 mm
Spessore gress Gress thickness	-
Squadretta Bracket	FE05
Fissaggio con viti Screw fixing system	M4 X 8



# P1518

Profilo anta taglio a 45°  
Door profile 45° cut



**Finiture / Finishes**  
Per le finiture disponibili vedi pag. 176.  
See page 176 for available finishes.

<b>P1518</b> Caratteristiche tecniche Technical characteristics	
Sede per guarnizione Gasket lot	-
Guarnizione Gasket	-
Spessore vetro Glass thickness	4 mm
Spessore gress Gress thickness	-
Squadretta Bracket	FE05
Fissaggio con viti Screw fixing system	M4 X 8

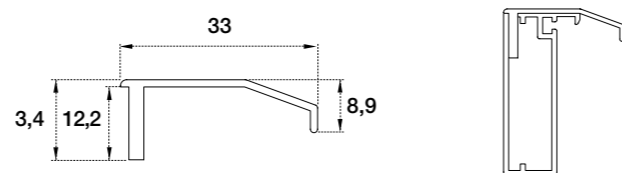


# P1527

Profilo anta taglio a 45°  
Door profile 45° cut

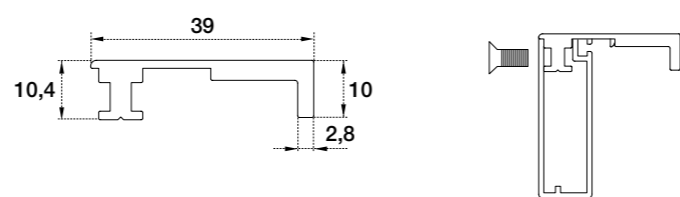


Maniglia abbinabile cod. P2571  
Matchable handle cod. P2571



Maniglia abbinabile cod. P2573  
Matchable handle cod. P2573

Fissaggio con viti  
Screw fixing system



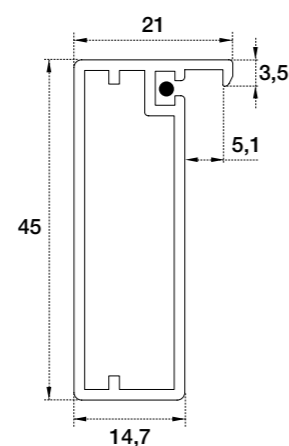
**Finiture / Finishes**

Per le finiture disponibili vedi pag. 176.  
See page 176 for available finishes.

**P1527**

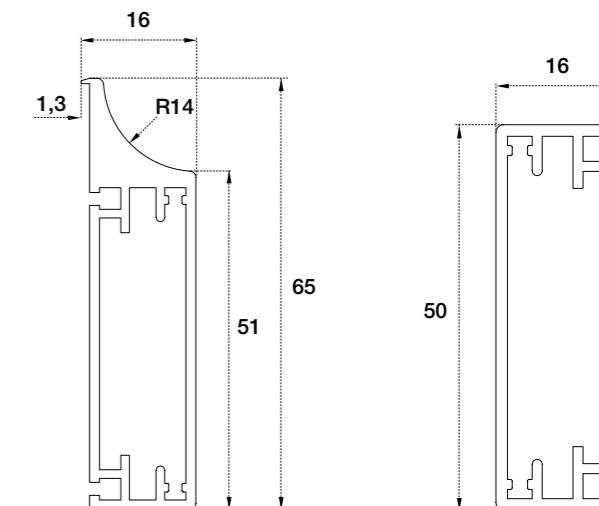
**Caratteristiche tecniche**  
Technical characteristics

Sede per guarnizione Gasket lot	●
Guarnizione Gasket	G22
Spessore vetro Glass thickness	4 mm
Spessore gress Gress thickness	-
Squadretta Bracket	FE05
Fissaggio con viti Screw fixing system	M4 X 8



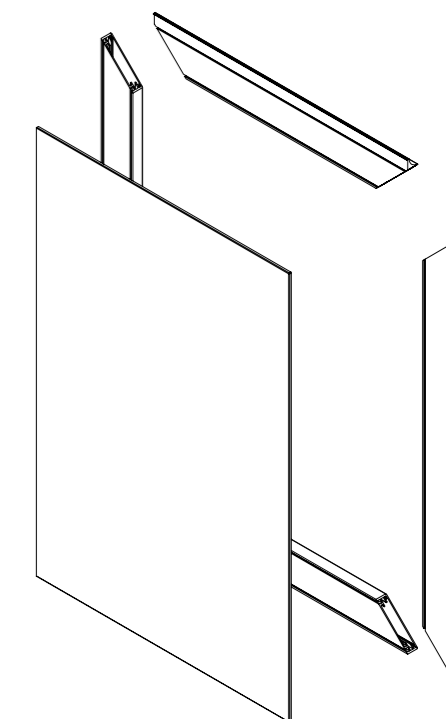
# MEDEA

Anta Medea versione con maniglia  
Medea door with handle

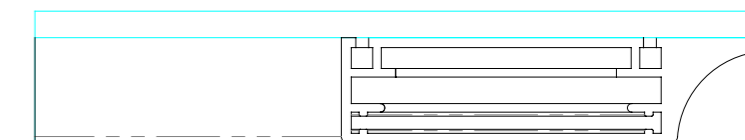


P1532 profilo 1 lato  
1 side profile

P1511 profilo 3 lati  
3 sides profile



Possibilità di incollare varie tipologie di rivestimenti  
It is possible to apply different kinds of coverings



**Finiture / Finishes**

Per le finiture disponibili vedi pag. 176.  
See page 176 for available finishes.

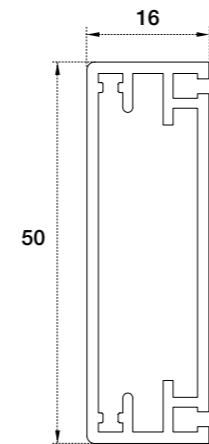
**MEDEA**

**Caratteristiche tecniche**  
Technical characteristics

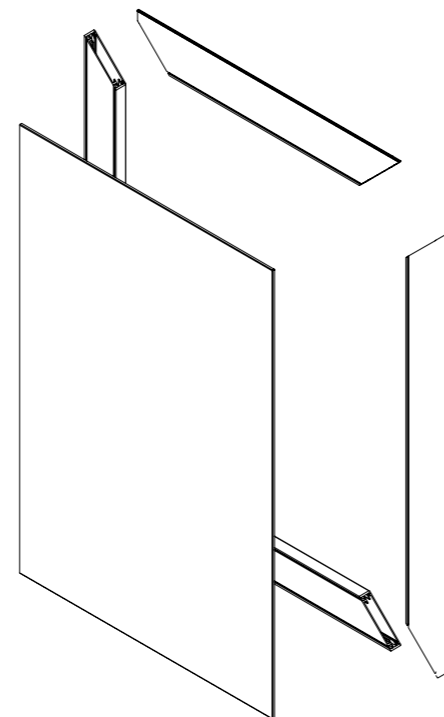
Sede per guarnizione Gasket lot	-
Guarnizione Gasket	-
Spessore vetro Glass thickness	4 mm
Spessore gress Gress thickness	3 mm
Squadretta Bracket	FE09
Fissaggio con viti Screw fixing system	M4 X 8

# MEDEA

Anta Medea versione senza maniglia  
Medea door without handle



**P1511 profilo 4 lati**  
4 sides profile



Possibilità di incollare varie tipologie di rivestimenti  
It is possible to apply different kinds of coverings



**Finiture / Finishes**

Per le finiture disponibili vedi pag. 176.  
See page 176 for available finishes.

**MEDEA**  
Caratteristiche tecniche  
Technical characteristics

Sede per guarnizione Gasket lot	-
Guarnizione Gasket	-
Spessore vetro Glass thickness	4 mm
Spessore gress Gress thickness	3 mm
Squadretta Bracket	FE09
Fissaggio con viti Screw fixing system	M4 X 8

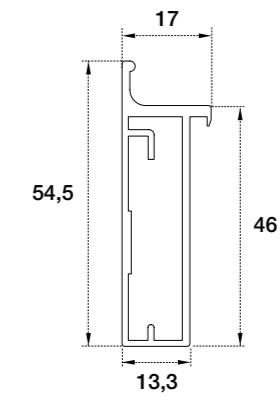
# ORGANICA

Anta Organica  
Organica door



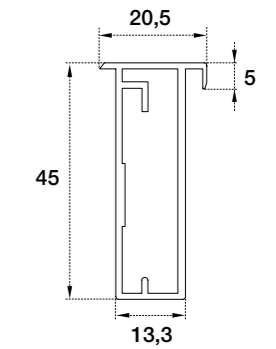
Versione con maniglia  
With handle

**P1522**  
Profilo 1 lato / 1 side profile

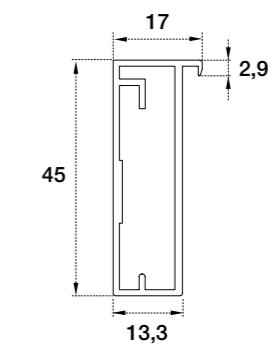


Versione senza maniglia  
Without handle

**P1536**  
Profilo 4 lati / 4 sides profile



**P1533**  
Profilo 3 lati / 3 sides profile



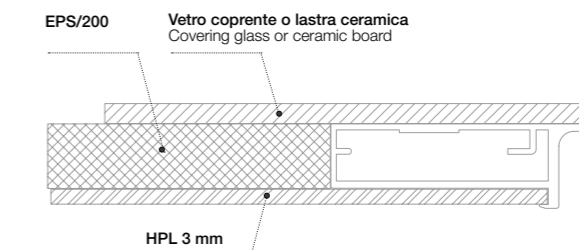
**Finiture / Finishes**

Per le finiture disponibili vedi pag. 176.  
See page 176 for available finishes.

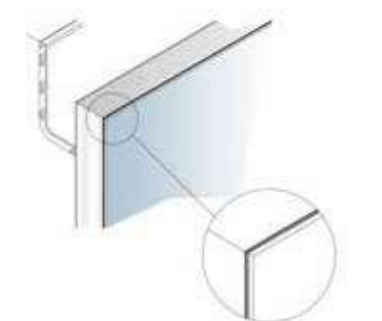
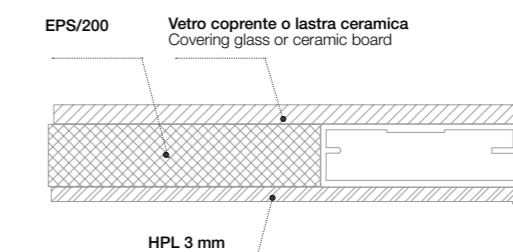
**ORGANICA**  
Caratteristiche tecniche  
Technical characteristics

Sede per guarnizione Gasket lot	-
Guarnizione Gasket	-
Spessore vetro Glass thickness	-
Spessore gress Gress thickness	3 mm
Squadretta Bracket	FE09
Fissaggio con viti Screw fixing system	M4 X 8

Versione con maniglia  
Handle version



Versione senza maniglia  
Handleless version

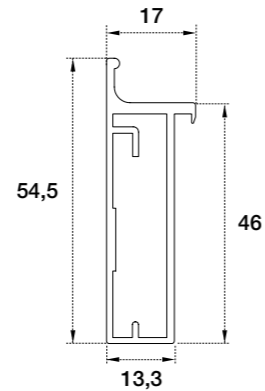


# VITRUM

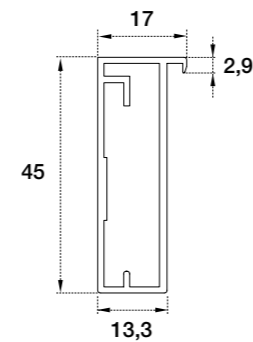
Anta Vitrum  
Vitrum door

Versione con maniglia  
With handle

**P1522**  
Profilo 1 lato / 1 side profile

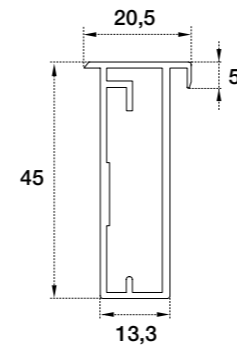


**P1533**  
Profilo 3 lati / 3 sides profile



Versione senza maniglia  
Without handle

**P1536**  
Profilo 4 lati / 4 sides profile

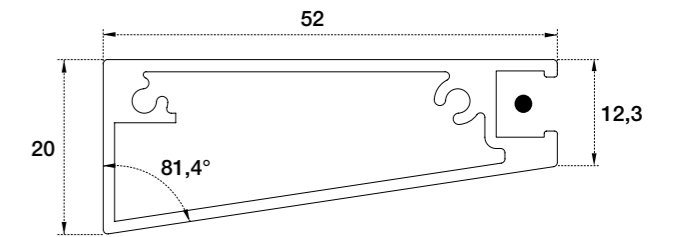


# ELAS

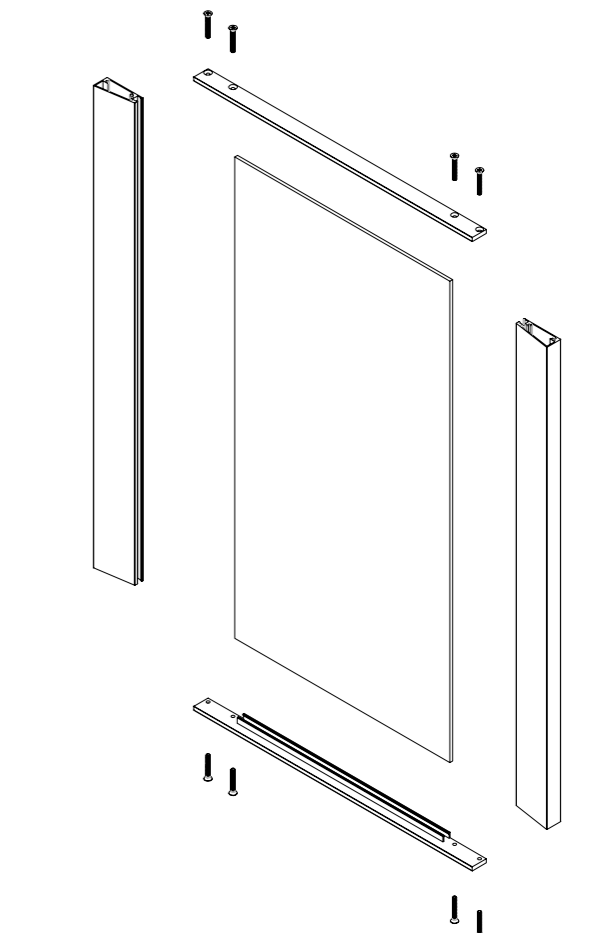
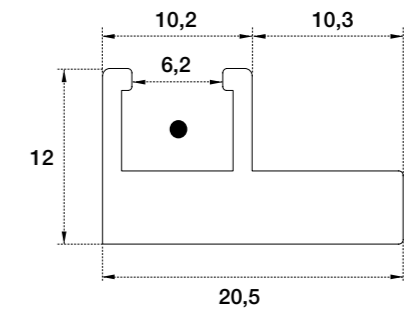
Anta Elas design a 90°, senza maniglia  
Elas door, 90° design without handle



**P1543**  
Profilo verticale / Vertical profile



**P1544**  
Profilo orizzontale / Horizontal profile



**Finiture / Finishes**

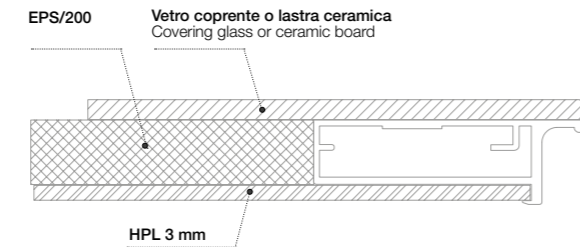
Per le finiture disponibili vedi pag. 176.  
See page 176 for available finishes.

**VITRUM**

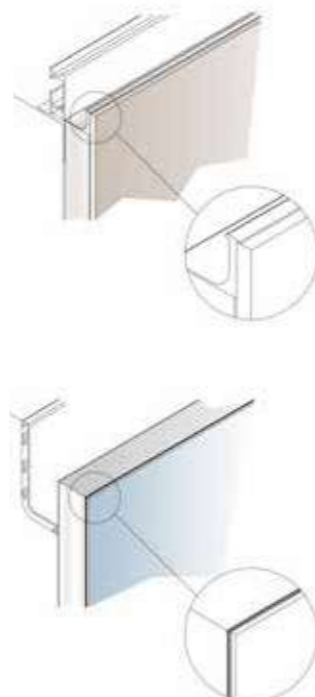
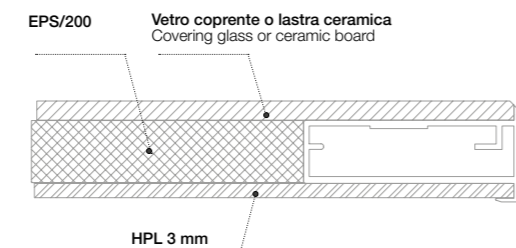
Caratteristiche tecniche  
Technical characteristics

Sede per guarnizione Gasket lot	-
Guarnizione Gasket	-
Spessore vetro Glass thickness	4 mm
Spessore gress Gress thickness	-
Squadretta Bracket	FE09
Fissaggio con viti Screw fixing system	M4 X 8

Versione con maniglia  
Handle version



Versione senza maniglia  
Handleless version



**Finiture / Finishes**

Per le finiture disponibili vedi pag. 176.  
See page 176 for available finishes.

**ELAS design a 90° / 90° design**

Caratteristiche tecniche  
Technical characteristics

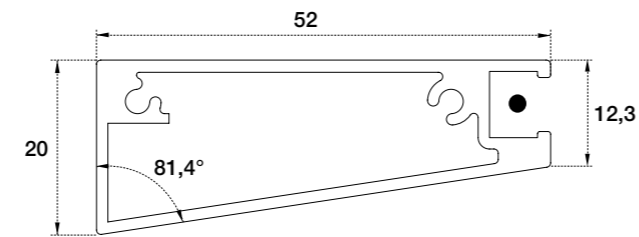
Sede per guarnizione Gasket lot	●
Guarnizione Gasket	G02/G26
Spessore vetro Glass thickness	4 mm
Spessore gress Gress thickness	-
Squadretta Bracket	-
Fissaggio con viti Screw fixing system	3,5 x 22 mm

# ELAS

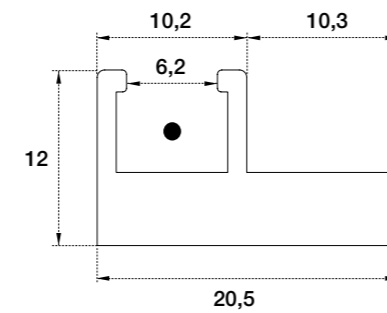
Anta Elas design a 90 con maniglia esterna  
Elas door 90° design with external handle



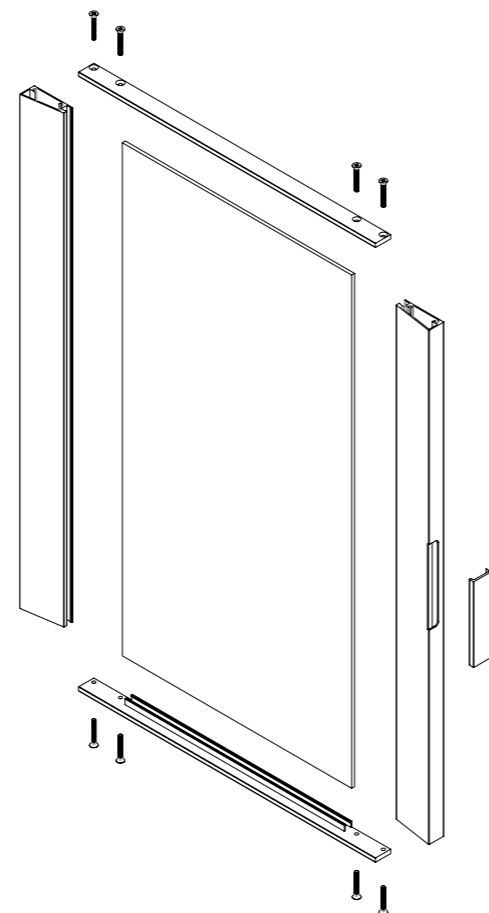
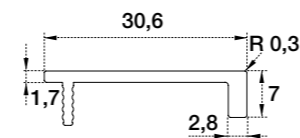
**P1543**  
Profilo verticale / Vertical profile



**P1544**  
Profilo orizzontale / Horizontal profile



**P2595**  
Maniglia / Handle



**Finiture / Finishes**

Per le finiture disponibili vedi pag. 176.  
See page 176 for available finishes.

**ELAS design a 90° / 90° design**

**Caratteristiche tecniche**  
Technical characteristics

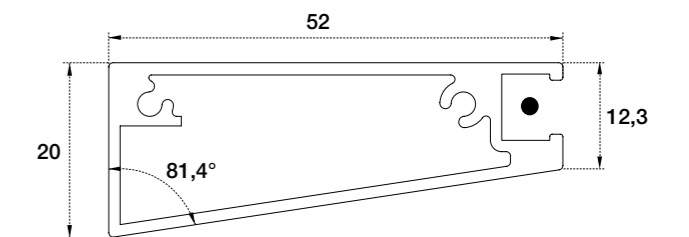
<b>Sede per guarnizione</b> Gasket lot	●
<b>Guarnizione</b> Gasket	G02 / G26
<b>Spessore vetro</b> Glass thickness	4 mm
<b>Spessore gress</b> Gress thickness	-
<b>Squadretta</b> Bracket	-
<b>Fissaggio con viti</b> Screw fixing system	3,5 x 22 mm

# ELAS

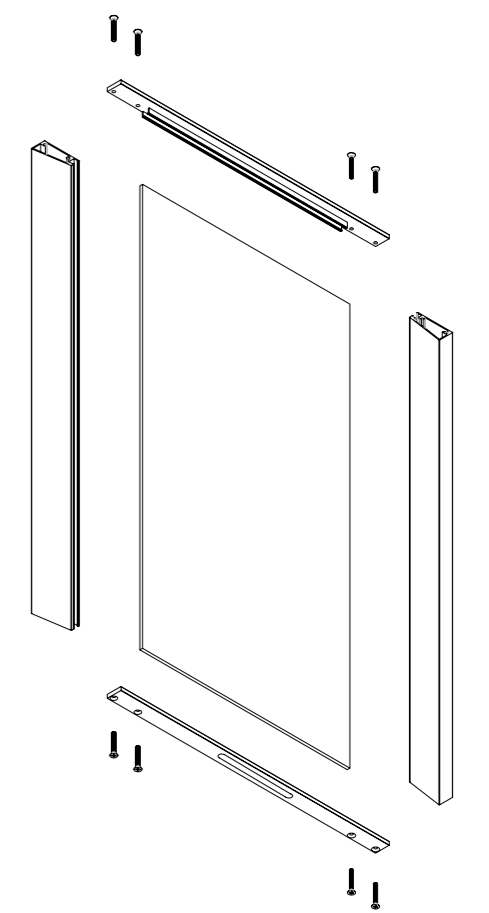
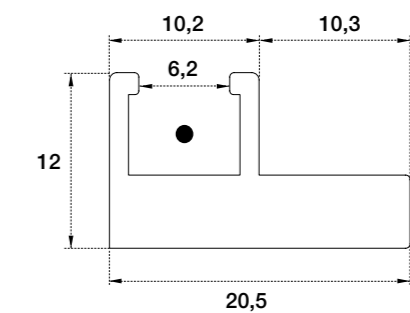
Anta Elas design a 90°, con maniglia fresata  
Elas door 90° design, with handle milling



**P1543**  
Profilo verticale / Vertical profile



**P1544**  
Profilo orizzontale / Horizontal profile



**Finiture / Finishes**

Per le finiture disponibili vedi pag. 176.  
See page 176 for available finishes.

**ELAS design a 90° / 90° design**

**Caratteristiche tecniche**  
Technical characteristics

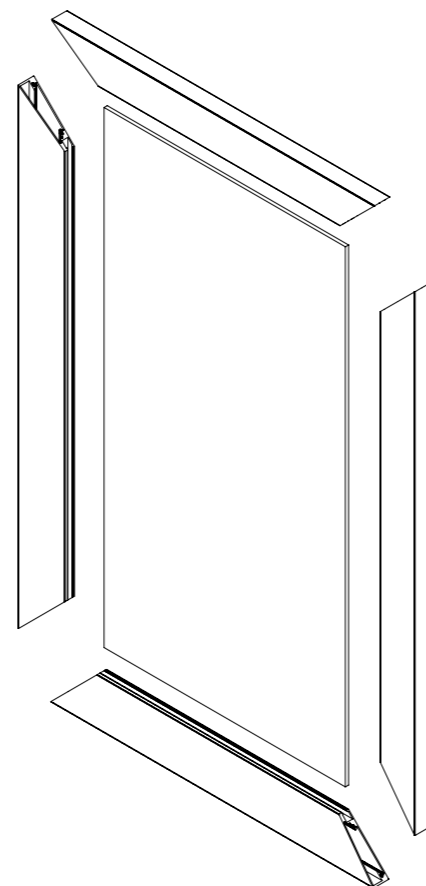
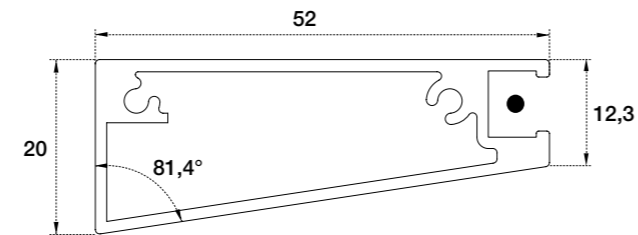
<b>Sede per guarnizione</b> Gasket lot	●
<b>Guarnizione</b> Gasket	G02 / G26
<b>Spessore vetro</b> Glass thickness	4 mm
<b>Spessore gress</b> Gress thickness	-
<b>Squadretta</b> Bracket	-
<b>Fissaggio con viti</b> Screw fixing system	3,5 x 22 mm

# ELAS

Anta Elas design a 45°, senza maniglia  
Elas door 45° design, without handle



P1543  
Profilo verticale / Vertical profile



**Finiture / Finishes**

Per le finiture disponibili vedi pag. 176.  
See page 176 for available finishes.

**ELAS design a 45° / 45° design**

**Caratteristiche tecniche**  
Technical characteristics

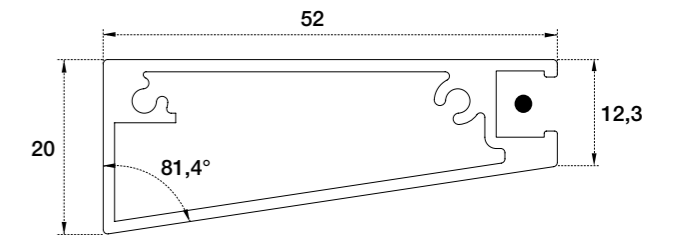
Sede per guarnizione Gasket lot	●
Guarnizione Gasket	G02 / G26
Spessore vetro Glass thickness	4 mm
Spessore gress Gress thickness	-
Squadretta Bracket	FE40
Fissaggio con viti Screw fixing system	M4 X 8

# ELAS

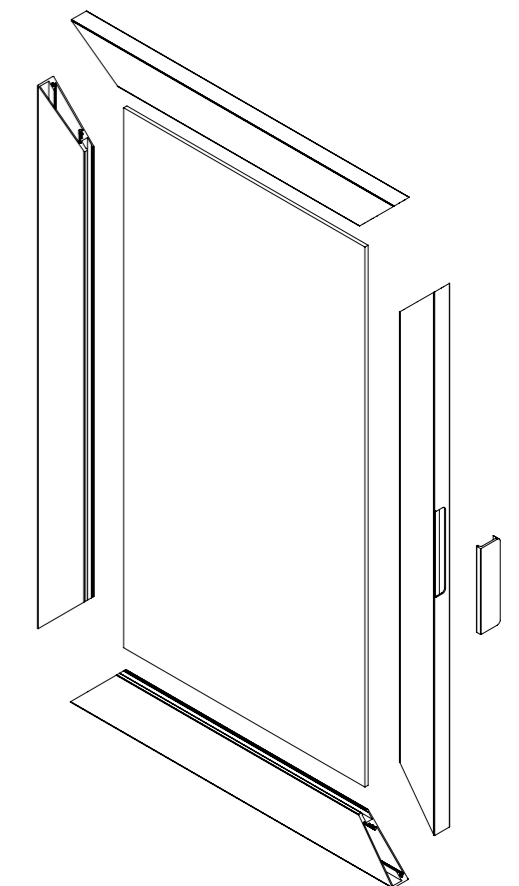
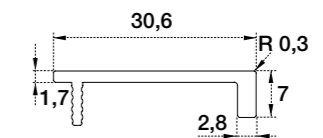
Anta Elas design a 45° con maniglia esterna  
Elas door 45° design with external handle



P1543  
Profilo verticale / Vertical profile



P2595  
Maniglia / Handle



**Finiture / Finishes**

Per le finiture disponibili vedi pag. 176.  
See page 176 for available finishes.

**ELAS design a 45° / 45° design**

**Caratteristiche tecniche**  
Technical characteristics

Sede per guarnizione Gasket lot	●
Guarnizione Gasket	G02 / G26
Spessore vetro Glass thickness	4 mm
Spessore gress Gress thickness	-
Squadretta Bracket	FE40
Fissaggio con viti Screw fixing system	-

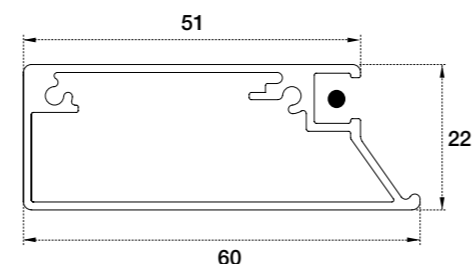


# MAISON

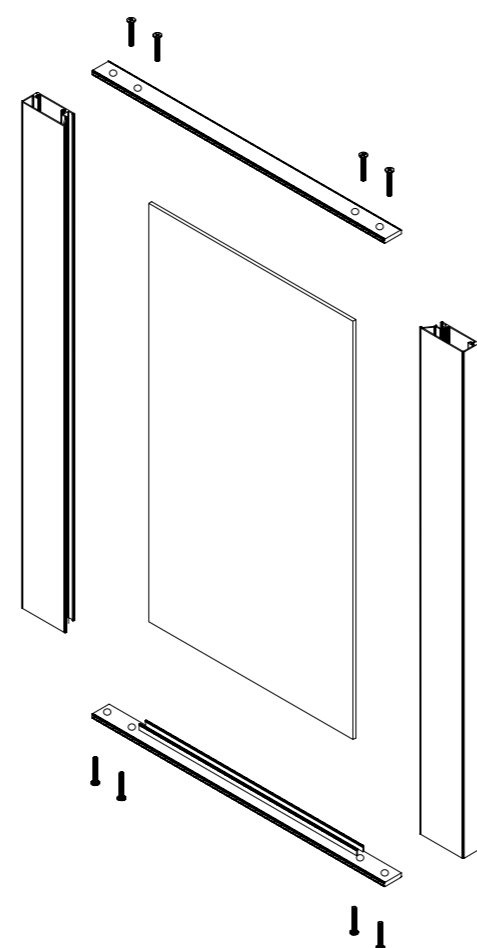
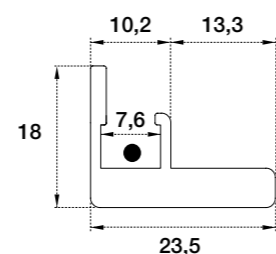
Anta Maison design a 90° con maniglia integrata  
Maison door 90° design with integrated handle



P1547  
Profilo 4 lati / 4 sides profile



P1548  
Profilo orizzontale / Horizontal profile



**Finiture / Finishes**

Per le finiture disponibili vedi pag. 176.  
See page 176 for available finishes.

**MAISON design a 90°/ 90° design**

**Caratteristiche tecniche**  
Technical characteristics

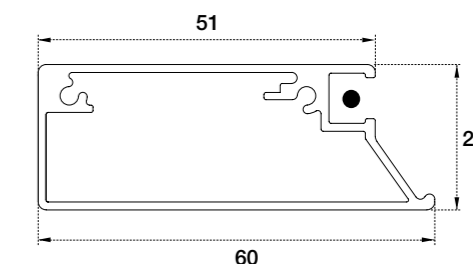
Sede per guarnizione Gasket lot	●
Guarnizione Gasket	G02 / G26
Spessore vetro Glass thickness	4 mm
Spessore gress Gress thickness	-
Squadretta Bracket	-
Fissaggio con viti Screw fixing system	3,5 x 22 mm

# MAISON

Anta Maison design a 45° con maniglia integrata  
Maison door 45° design with integrated handle



P1547  
Profilo 4 lati / 4 sides profile



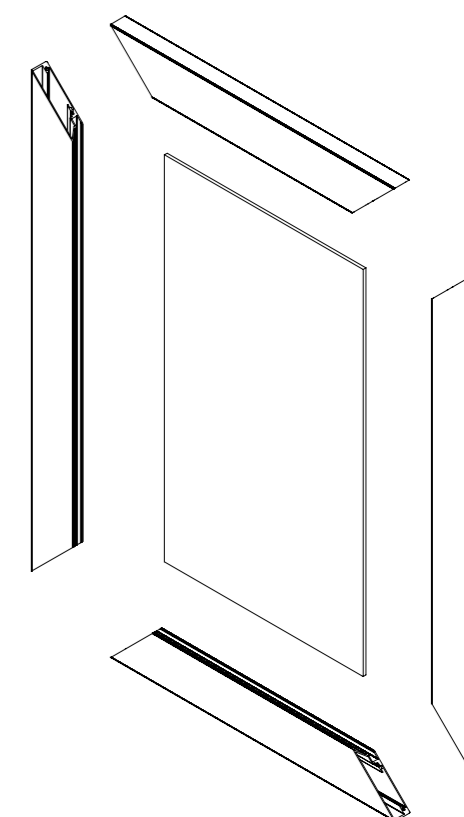
**Finiture / Finishes**

Per le finiture disponibili vedi pag. 176.  
See page 176 for available finishes.

**MAISON design a 45°/ 45° design**

**Caratteristiche tecniche**  
Technical characteristics

Sede per guarnizione Gasket lot	●
Guarnizione Gasket	G02 / G26
Spessore vetro Glass thickness	4 mm
Spessore gress Gress thickness	-
Squadretta Bracket	FE40
Fissaggio con viti Screw fixing system	M4 X 8



# FINITURE ANTE

## DOOR FINISHES



Cod. **801**    Cod. **803**    Cod. **809**    Cod. **813**    Cod. **815**    Cod. **821**    Cod. **824**    **Verniciato**  
 painted

Finiture Finishes	Codice ante Door code									
	P1001	P1003	P1004	P1006	P1009	P1010	P1014	P1502	P1503	P1506
Cod. <b>801</b> Anodizzato lucido Gloss anodized	•	•	•	•	•	•	•	•	•	•
Cod. <b>803</b> Anodizzato chimico Not brushed anodized	•	•	•	•	•	•	•	•	•	•
Cod. <b>809</b> Anodizzato brill Mirror anodized	•	•	•	•	•	•	•	•	•	•
Cod. <b>813</b> Anodizzato inox spazzolato Brushed stainless steel anodized	•	•	•	•	•	•	•	•	•	•
Cod. <b>815</b> Anodizzato brill spazzolato Brushed mirror anodized	•	•	•	•	•	•	•	•	•	•
Cod. <b>821</b> Anodizzato brunito spazzolato Burnished brown brushed anodized	•	•	•	•	•	•	•	•	•	•
Cod. <b>824</b> Anodizzato nero spazzolato Black brushed anodized	•	•	•	•	•	•	•	•	•	•
Verniciato Painted	•	•	•	•	•	•	•	•	•	•

P1507	P1509	P1517	P1518	P1527	MEDEA	ORGANICA VITRUM	ELAS	MAISON
•	•	•	•	•	•	•	•	•
•	•	•	•	•	•	•	•	•
•	•	•	•	•	•	•	•	•
•	•	•	•	•	•	•	•	•
•	•	•	•	•	•	•	•	•
•	•	•	•	•	•	•	•	•
•	•	•	•	•	•	•	•	•

## Sottolavelli, tappetini e basi frigo.

Undersink foils, non-slip mats and refrigerator bases.

Sottolavello in alluminio nell' esclusivo design Opes.

Misure a richiesta.

Tappetini antiscivolo disponibili in diversi colori e design, forniti in rotoli o tagliati a misura.

Basi frigo per assicurarne la ventilazione, fornite con o senza piedini in plastica.

Undersink aluminium foil in the exclusive Opes design.

Sizes upon request.

Non-slip mats available in several colors and designs, provided in rolls or cut to size.

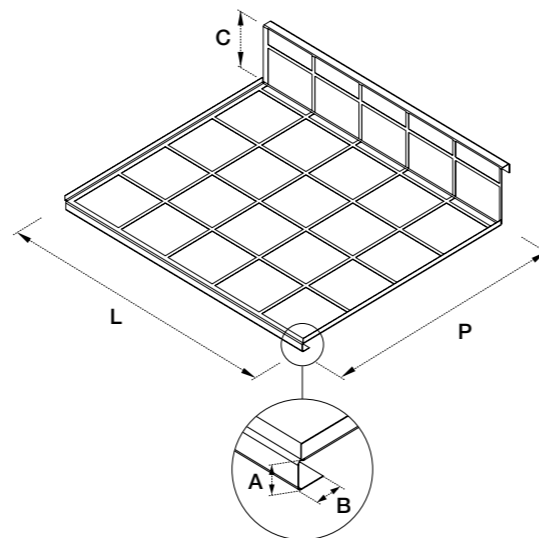
Refrigerator bases to guarantee the air diffusion, provided with or without plastic legs.



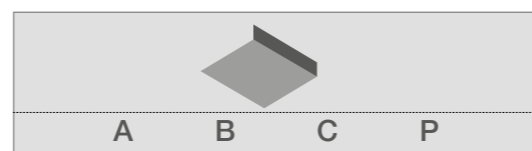
Inquadra il QR Code con la fotocamera dello smartphone e scarica il pdf della sezione sempre aggiornata.  
Scan the QR Code with the camera of your smartphone and download the pdf in the updated area

# 035

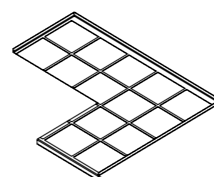
**Piano in alluminio per mobile con schienale**  
Aluminium sheet for under sink cabinet with shoulder



**Dimensione su richiesta**  
Size upon request



**Disponibili sagomature su misura**  
Customer's shape upon request



**Esempio di sagomatura**  
Example of shape

**Disegno personalizzato / Customer's drawing**

Per completare il codice del pezzo personalizzato sostituire "yyy" con "P" profondità e "zzz" con il codice riferimento disegno cliente.  
To complete the code of the article according to customer's specifications replace "yyy" with "P" depth and "zzz" with the drawing number.

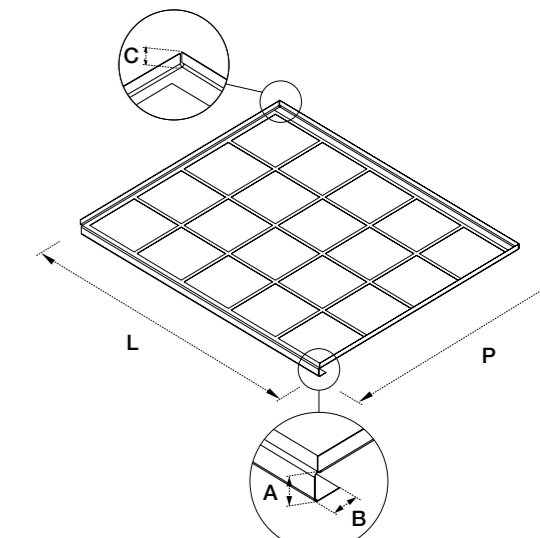
## 035

**Caratteristiche tecniche**  
Technical characteristics

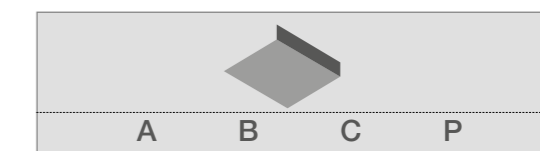
Codice Code	vano mm cabinet	con pannello with panel		pcs	kg	P x L x H cm
		L 18 mm	L 16 mm			
60 035 045 YYY ZZZ	450	412	416	36	9,3	58 x 88 x 31
60 035 060 YYY ZZZ	600	562	566	36	12,5	58 x 88 x 31
60 035 080 YYY ZZZ	800	762	766	36	18,5	78 x 88 x 31
60 035 090 YYY ZZZ	900	862	866	36	19	88 x 88 x 31
60 035 100 YYY ZZZ	1000	962	966	36	22	88 x 118 x 31
60 035 120 YYY ZZZ	1200	1162	1166	36	24	88 x 118 x 31

# 045

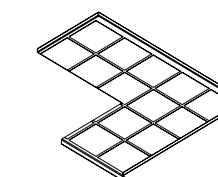
**Piano in alluminio per mobile**  
Aluminium sheet for under sink cabinet



**Dimensione su richiesta**  
Size upon request



**Disponibili sagomature su misura**  
Customer's shape upon request



**Esempio di sagomatura**  
Example of shape

**Disegno personalizzato / Customer's drawing**

Per completare il codice del pezzo personalizzato sostituire "yyy" con "P" profondità e "zzz" con il codice riferimento disegno cliente.  
To complete the code of the article according to customer's specifications replace "yyy" with "P" depth and "zzz" with the drawing number.

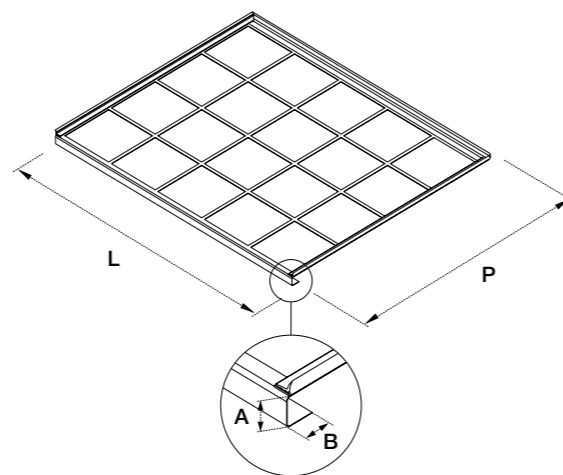
## 045

**Caratteristiche tecniche**  
Technical characteristics

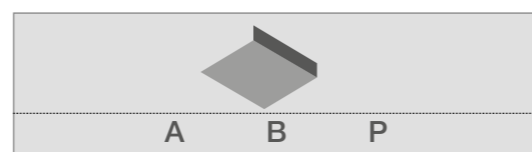
Codice Code	vano mm cabinet	con pannello with panel		pcs	kg	P x L x H cm
		L 18 mm	L 16 mm			
60 045 045 YYY ZZZ	450	412	416	36	8,5	58 x 88 x 31
60 045 060 YYY ZZZ	600	562	566	36	11	58 x 88 x 31
60 045 080 YYY ZZZ	800	762	766	36	16	78 x 88 x 31
60 045 090 YYY ZZZ	900	862	866	36	16,5	88 x 88 x 31
60 045 100 YYY ZZZ	1000	962	966	36	19	88 x 118 x 31
60 045 120 YYY ZZZ	1200	1162	1166	36	21	88 x 118 x 31

# 055

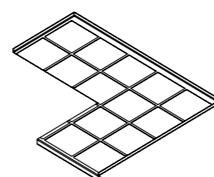
**Piano in alluminio con guarnizione per mobile**  
Aluminium sheet with sealing profile for under sink cabinet



**Dimensione su richiesta**  
Size upon request



**Disponibili sagomature su misura**  
Customer's shape upon request



**Esempio di sagomatura**  
Example of shape

**Disegno personalizzato / Customer's drawing**

Per completare il codice del pezzo personalizzato sostituire "yyy" con "P" profondità e "zzz" con il codice riferimento disegno cliente.  
To complete the code of the article according to customer's specifications replace "yyy" with "P" depth and "zzz" with the drawing number.

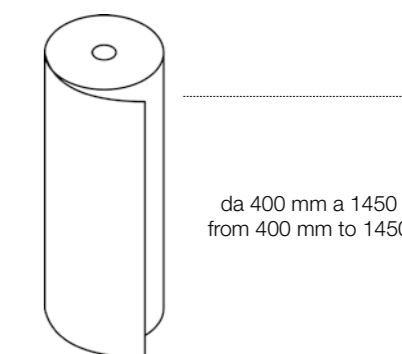
## 055

**Caratteristiche tecniche**  
Technical characteristics

Codice Code	vano mm cabinet	con pannello with panel		pcs	kg	P x L x H cm
		L 18 mm	L 16 mm			
60 055 045 YYY ZZZ	450	412	416	36	7,5	58 x 88 x 31
60 055 060 YYY ZZZ	600	562	566	36	11	58 x 88 x 31
60 055 080 YYY ZZZ	800	762	766	36	15	78 x 88 x 31
60 055 090 YYY ZZZ	900	862	866	36	16,5	88 x 88 x 31
60 055 100 YYY ZZZ	1000	962	966	36	18	88 x 118 x 31
60 055 120 YYY ZZZ	1200	1162	1166	36	21	88 x 118 x 31

# 797

**Tappetino**  
Non-slip mat



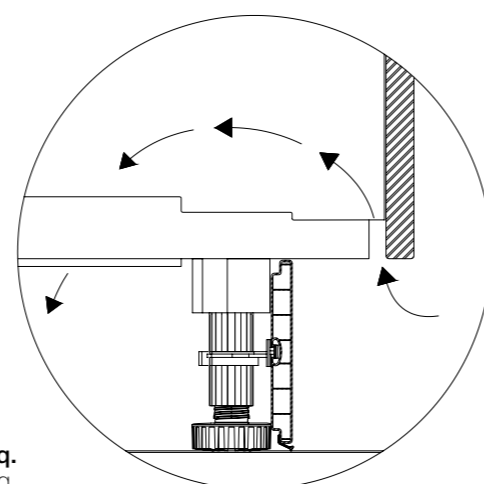
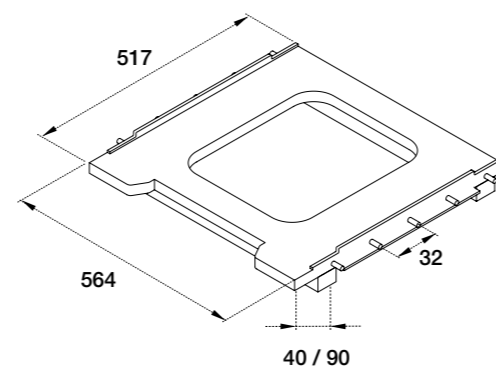
da 400 mm a 1450 mm  
from 400 mm to 1450 mm

**Tappetini antiscivolo disponibili in diversi colori e design, forniti in rotoli o tagliati a misura.**  
Non-slip mats available in several colors and designs, provided in rolls or cut to size.

Modello Template	Bianco White	Nero Black	Grigio chiaro Light grey	Grigio scuro Dark grey	Antracite Anthracite	Marrone Brown	Silver	Cappuccino Cappuccino	Sabbia Sand
Righe Stripped	•	•	•	•	•	•	•	•	•
Bollini Spotted	•	•	•	•	•	•	•	•	•
Salva goccia Save drops	•	•	•	•	•	•	•	•	•
Tessuto Textile	•	•	•	•	•	•	•	•	•
Liscio Smooth	•	•	•	•	•	•	•	•	•

# 023

Base frigo  
Refrigerator base



Superficie di aerazione 120 cmq.  
Aeration surface 120 cmq.

Spine: quantità, materiale, ø, posizione su richiesta. / Dowels: quantity, material, ø, position upon request

Posizione asse del piedino su richiesta. / Position of the legs axis upon request

N.B. 4 piedini 523 ordinati e forniti a parte. / 4 legs 523 ordered and supplied separately

**Disegno personalizzato / Customer's drawing**

Per completare il codice del pezzo personalizzato sostituire "zzz" con il codice riferimento disegno cliente.  
To complete the code of the article according to customer's specifications replace " zzz" with the drawing number.

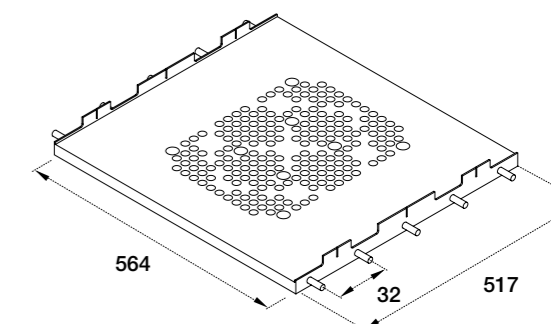
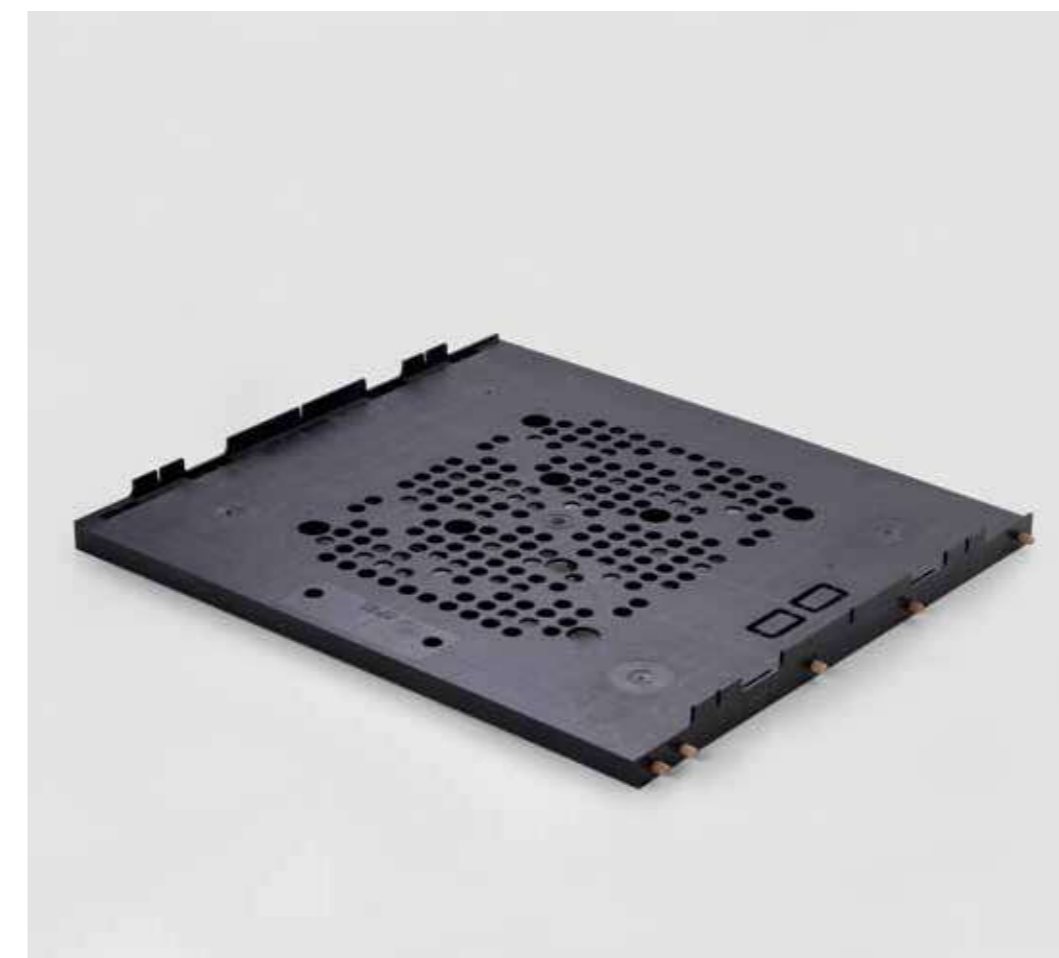
## 023

Caratteristiche tecniche  
Technical characteristics

Codice Code	60 023 000 000 ZZZ	con pannello with panel			pcs	kg	P x L x H cm
		L 16 mm	L 18 mm	P mm			
		568	564	517	132	280	120 x 120 x 180

# 022

Base frigo intermedia  
Intermediate refrigerator base



Spine: quantità, materiale, ø, posizione su richiesta. / Dowels: quantity, material, ø, position upon request

**Disegno personalizzato / Customer's drawing**

Per completare il codice del pezzo personalizzato sostituire "zzz" con il codice riferimento disegno cliente.  
To complete the code of the article according to customer's specifications replace " zzz" with the drawing number.

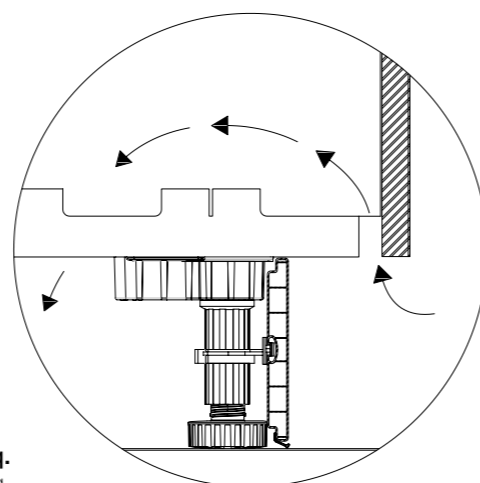
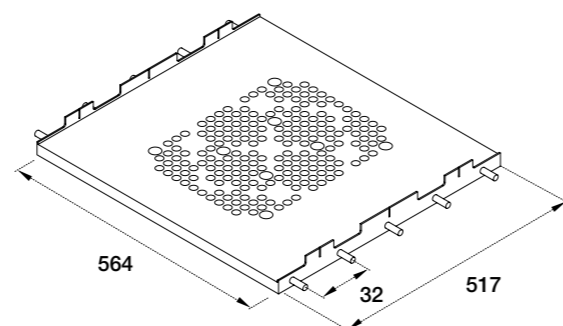
## 022

Caratteristiche tecniche  
Technical characteristics

Codice Code	60 022 000 000 ZZZ	L mm	P mm	pcs	kg	P x L x H cm

# 029

Base frigo  
Refrigerator base



Superficie di aerazione 40 cmq.  
Aeration surface 40 cmq.

Spine: quantità, materiale, ø, posizione su richiesta. / Dowels: quantity, material, ø, position upon request  
N.B. 4 piedini 1063 ordinati e forniti a parte. / 4 legs 1063 ordered and supplied separately

**Disegno personalizzato / Customer's drawing**

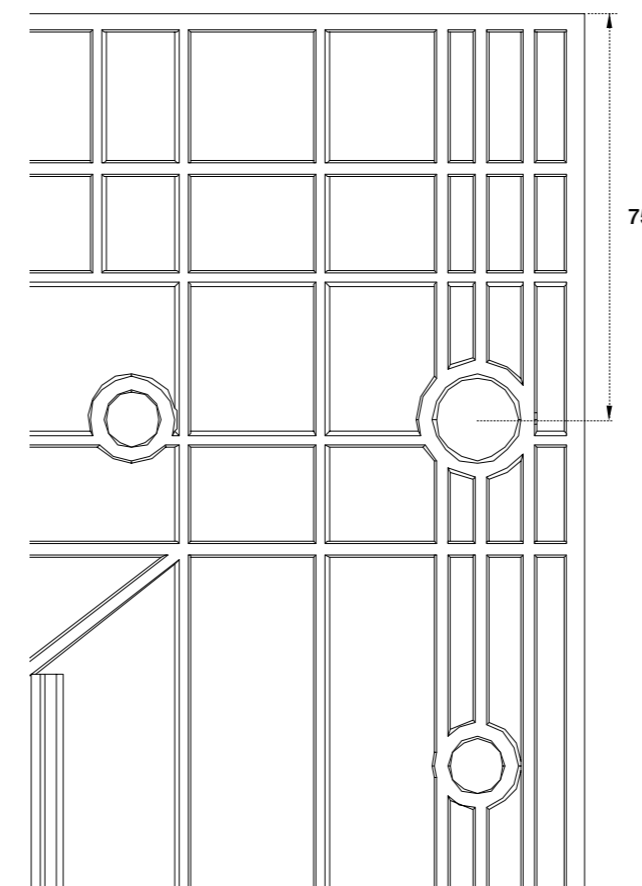
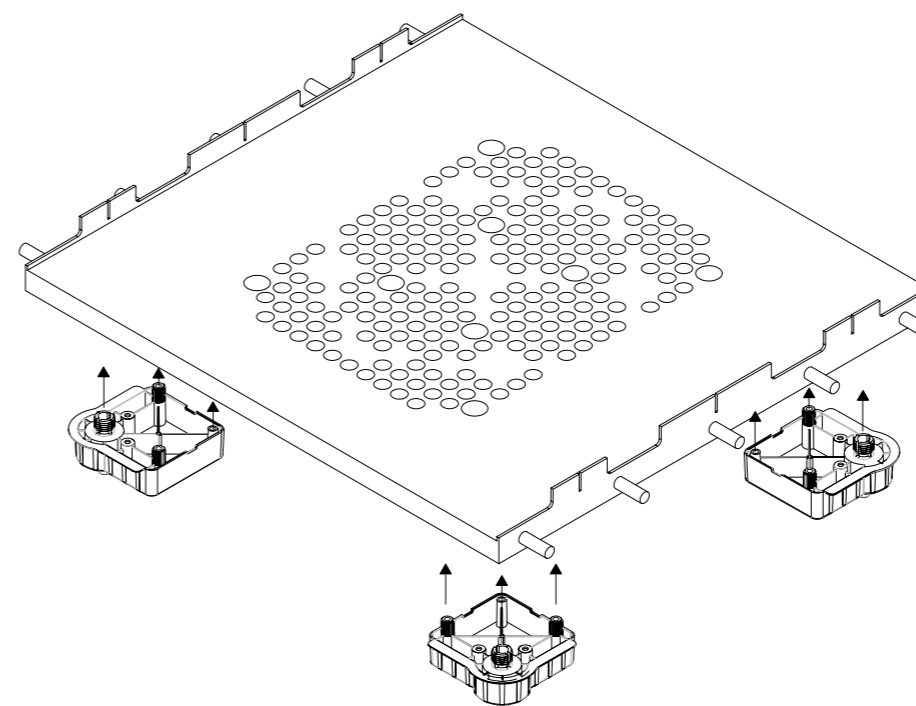
Per completare il codice del pezzo personalizzato sostituire "zzz" con il codice riferimento disegno cliente.  
To complete the code of the article according to customer's specifications replace " zzz" with the drawing number.

**029**

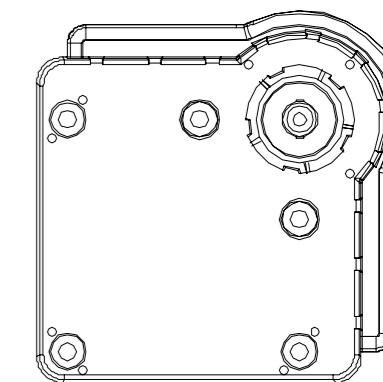
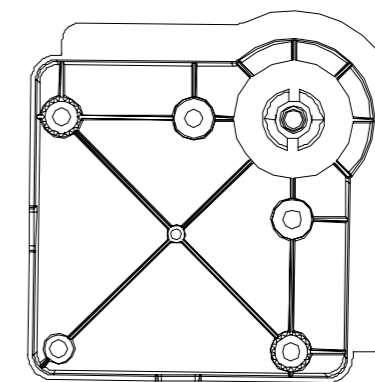
Caratteristiche tecniche  
Technical characteristics

	L mm	P mm	pcs	kg	P x L x H cm	
Codice Code	60 029 000 000 ZZZ	564	517	200	375	120 x 120 x 120

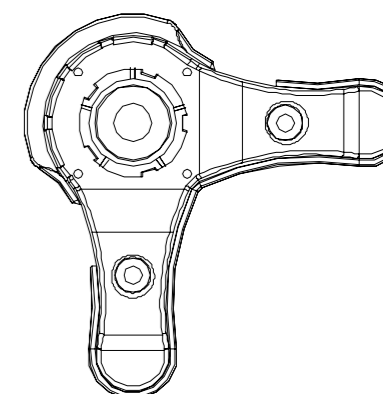
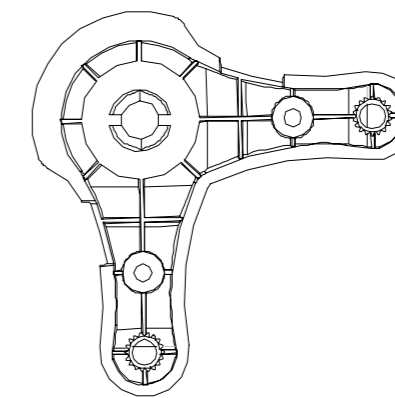
Istruzioni di montaggio.  
Assembly instruction.



Art. 707



Art. 1063



## Zoccoli.

### Plinths.

Zoccoli coestrusi in plastica rivestiti in diverse finiture : foglia alluminio (lucido, spazzolato, a specchio ed inox); più di 500 tipi di carta e PVC; legno grezzo e verniciato.

Oltre alle finiture standard, è possibile realizzarne di nuove su richiesta.

Zoccoli in alluminio : verniciati (opaco e lucido), anodizzati (spazzolato e non spazzolato)

Opes produce zoccoli in plastica ecologici realizzati con materiale termoplastico, principalmente naturale, rinnovabile e senza piombo. La geometria brevettata permette un perfetto aggancio ai piedini ed una perfetta aderenza al suolo della guarnizione per una migliore funzionalità ed estetica. E' disponibile un'ampia gamma di accessori realizzati nel medesimo materiale e finitura dello zoccolo.

Co-extruded plastic plinths covered in different finishes : aluminium foils (gloss, brushed, mirror and inox); over 500 kinds of paper and PVC; raw and painted wood. Besides the standard finishes any new one may be made upon request.

Aluminium plinths : painted (mat and gloss) or anodized (brushed and not brushed)

Opes produces ecological plastic plinths made of a thermoplastic material, mainly natural, renewable and lead-free.

The plinths patented geometry allows a perfect fitting to the legs and a perfect gasket adherence to the floor for better function and design.

A wide range of accessories made of the same material and finish of the plinths is available.

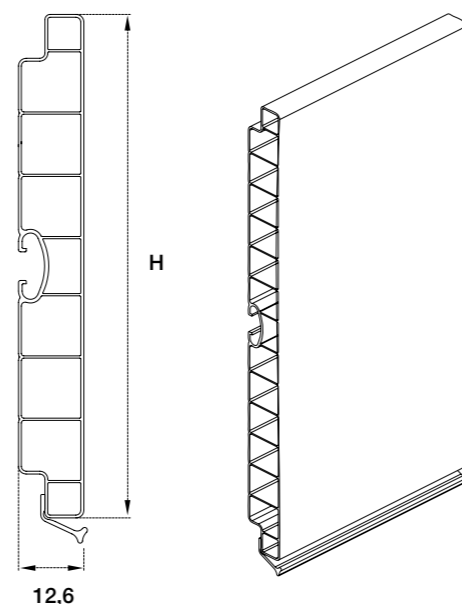
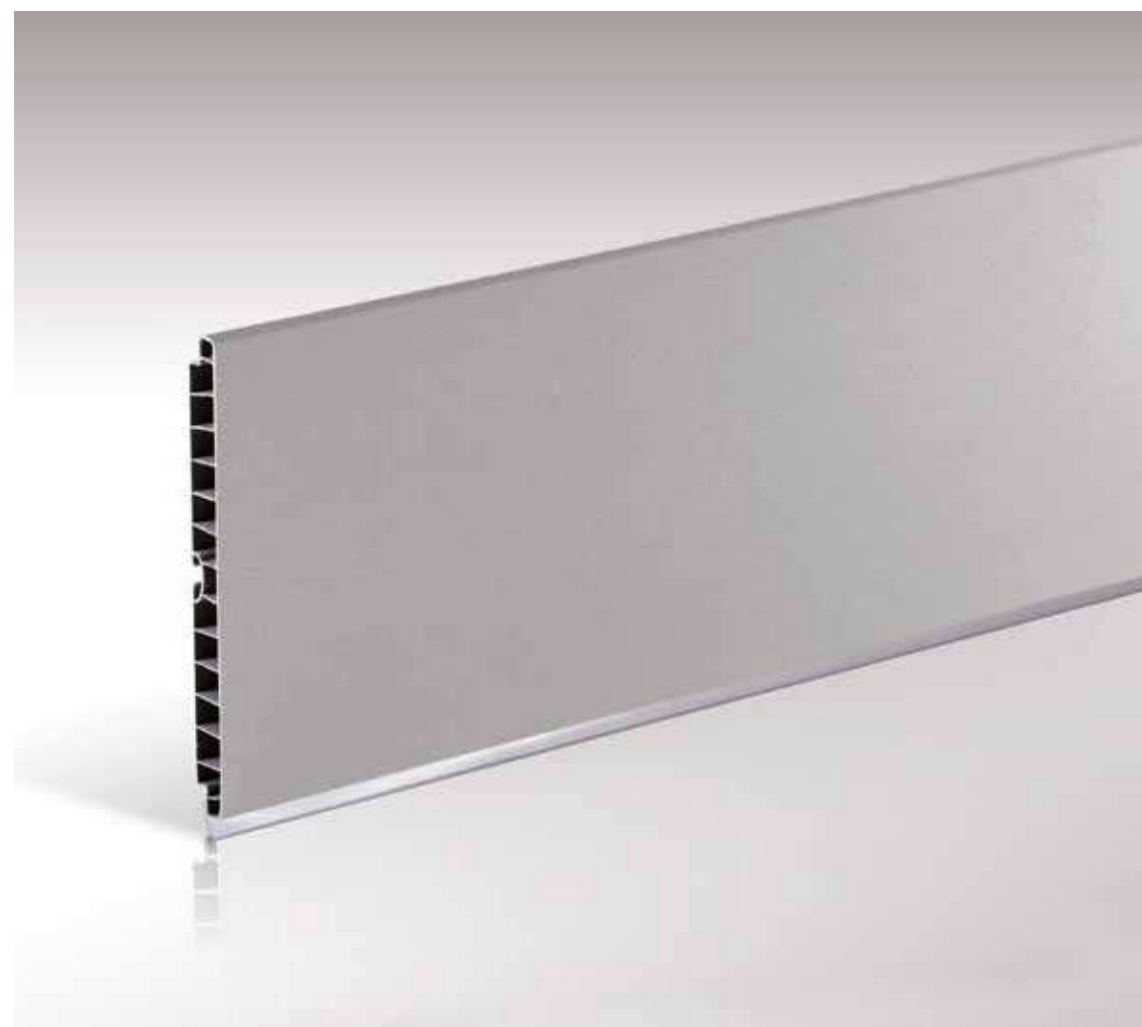


Inquadra il QR Code con la fotocamera dello smartphone e scarica il pdf della sezione sempre aggiornata.  
Scan the QR Code with the camera of your smartphone and download the pdf in the updated area



# 180

Zoccolo in plastica rivestito  
Plastic covered plinth



Guarnizione trasparente coestrusa  
Transparent co-extruded gasket

#### Finiture / Finishes

Per completare il codice della versione scelta sostituire "XXX" con il codice della finitura. Per le finiture disponibili vedi pag. 200.  
To complete the code to the version chosen, replace "XXX" with the code of the finish. See page 200 for available finishes.

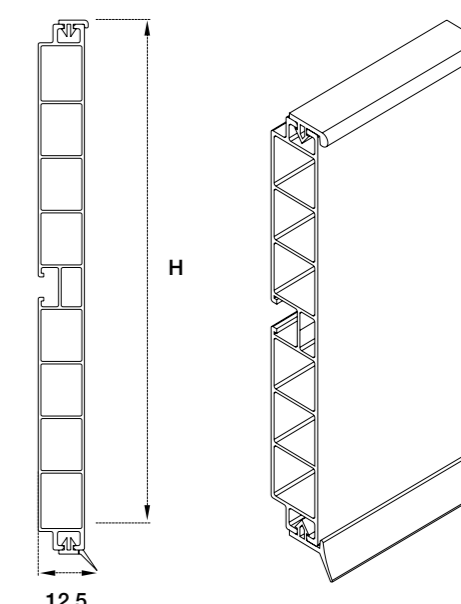
## 180

#### Caratteristiche tecniche Technical characteristics

		H mm	L mm	regolazione adjustment	pcs	m	kg	P x L x H cm
<b>Code</b>	30 180 080 XXX 400	80	4000	-	17	68	22	21 x 404 x 11
	30 180 080 XXX 500	80	5000	-	17	85	27	21 x 504 x 11
	30 180 100 XXX 400	100	4000	-	15	60	20	21 x 404 x 11
	30 180 100 XXX 500	100	5000	-	15	75	25	21 x 504 x 11
	30 180 120 XXX 400	120	4000	-	15	60	26	21 x 404 x 12,5
	30 180 120 XXX 500	120	5000	-	15	75	33	21 x 504 x 12,5
	30 180 150 XXX 400	150	4000	-	15	60	30	21 x 404 x 16
	30 180 150 XXX 500	150	5000	-	15	75	42	21 x 504 x 16
	30 180 180 XXX 400	180	4000	-	12	48	32	21 x 404 x 16

# 189

Zoccolo in plastica rivestito  
Plastic covered plinth



Guarnizioni trasparenti inserite sopra e sotto  
Transparent gaskets inserted at the top and at the base

#### Finiture / Finishes

Per completare il codice della versione scelta sostituire "XXX" con il codice della finitura. Per le finiture disponibili vedi pag. 200.  
To complete the code to the version chosen, replace "XXX" with the code of the finish. See page 200 for available finishes.

## 189

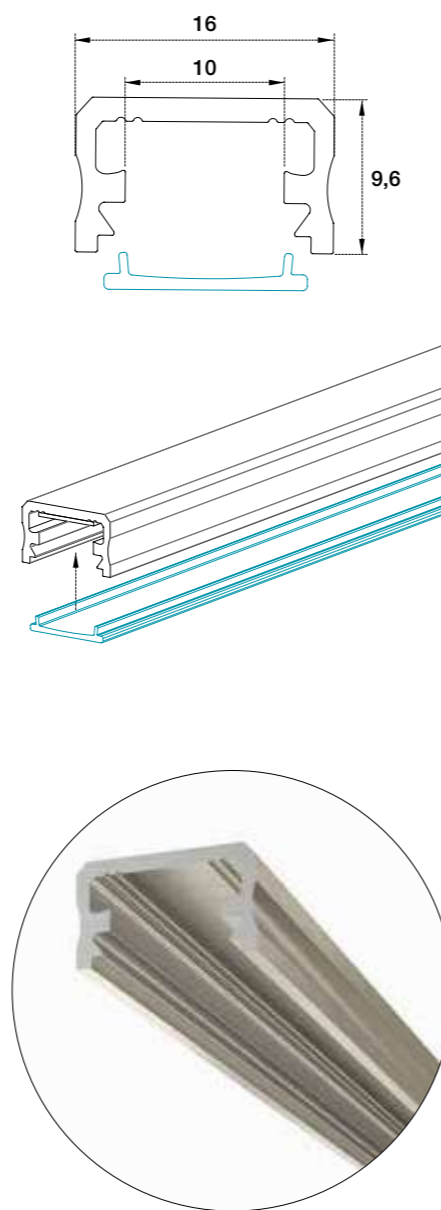
#### Caratteristiche tecniche Technical characteristics

		H mm	L mm	regolazione adjustment	pcs	m	kg	P x L x H cm
<b>Code</b>	30 189 100 XXX 400	100	4000	-	15	60	34	21 x 402 x 12
	30 189 100 XXX 500	100	5000	-	15	75	42	21 x 502 x 12
	30 189 120 XXX 400	120	4000	-	15	60	42	21 x 402 x 14
	30 189 120 XXX 500	120	5000	-	15	75	52	21 x 502 x 14
	30 189 150 XXX 400	150	4000	-	15	60	45	21 x 402 x 16
	30 189 150 XXX 500	150	5000	-	15	75	56	21 x 502 x 16
	30 189 180 XXX 400	180	4000	-	12	48	38	21 x 402 x 16

Altezza 80 -110 -140 mm. L=4000 e L=5000 disponibile su richiesta.  
Heights 80 -110 -140 mm. L=4000 and L=5000 available upon request.

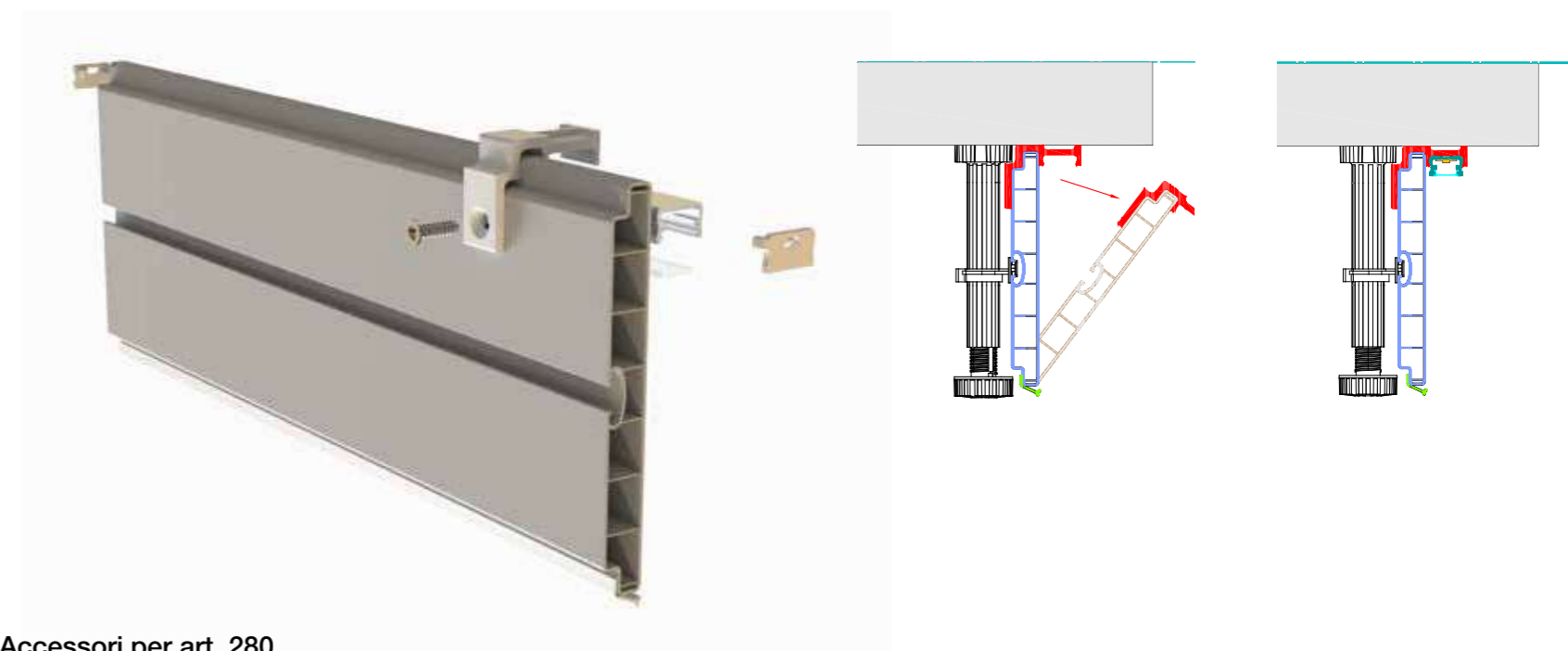
# 280

Profilo led per zoccolo in plastica art. 180  
Led profile for plastic plinth art. 180



## Istruzioni di montaggio

Assembly instructions

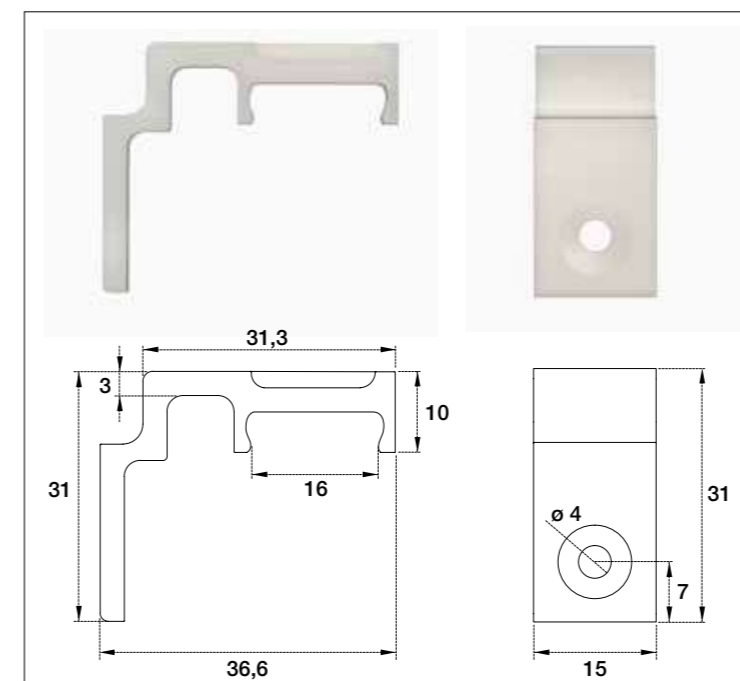


### Accessori per art. 280

Accessories for art. 280

#### 1031

Clip per montaggio profilo led  
Mounting clip for led profile



Codice Code	H mm	L mm	pcs	kg	P x L x H cm
70 103 100 000 080	-	-	80	240gr	12 x 22 x 12

#### 1032

Tappo con e senza foro per profilo led  
Caps with+without hole for led profile



Codice Code	H mm	L mm	pcs	kg	P x L x H cm
70 103 200 000 050	-	-	50+50	100gr	12 x 16 x 7

### 280

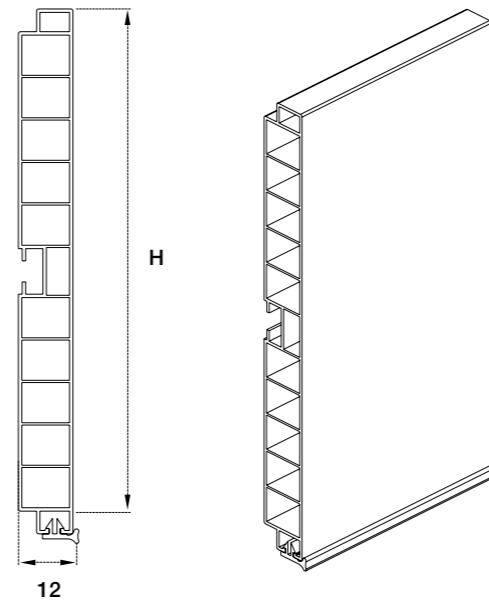
#### Caratteristiche tecniche

Technical characteristics

Codice Code	H mm	L mm	regolazione adjustment	pcs	m	kg	P x L x H cm
70 280 803 000 400	-	-	-	10+10	-	10	5 x 415 x 5

# 401 Zoccolo in plastica rivestito

Plastic covered plinth



Guarnizione trasparente inserita sotto  
Transparent gasket inserted at the base

**Finiture / Finishes**

Per completare il codice della versione scelta sostituire "XXX" con il codice della finitura. Per le finiture disponibili vedi pag. 200.  
To complete the code to the version chosen, replace "XXX" with the code of the finish. See page 200 for available finishes.

## 401

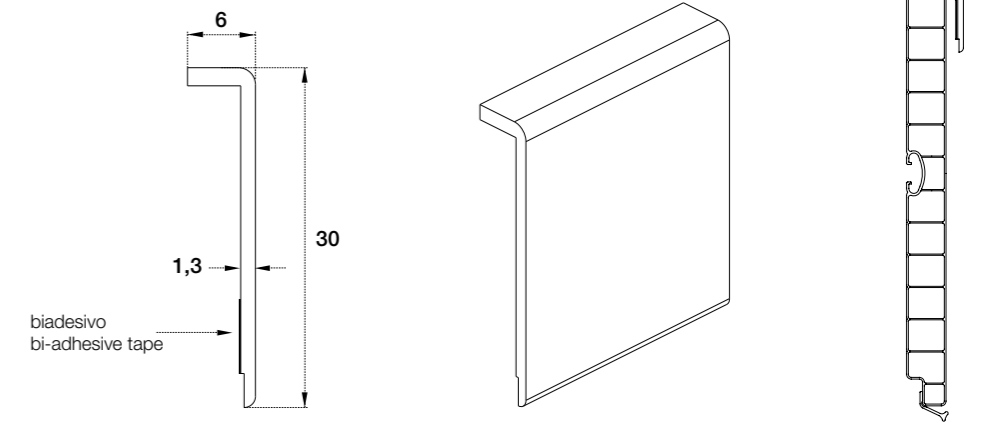
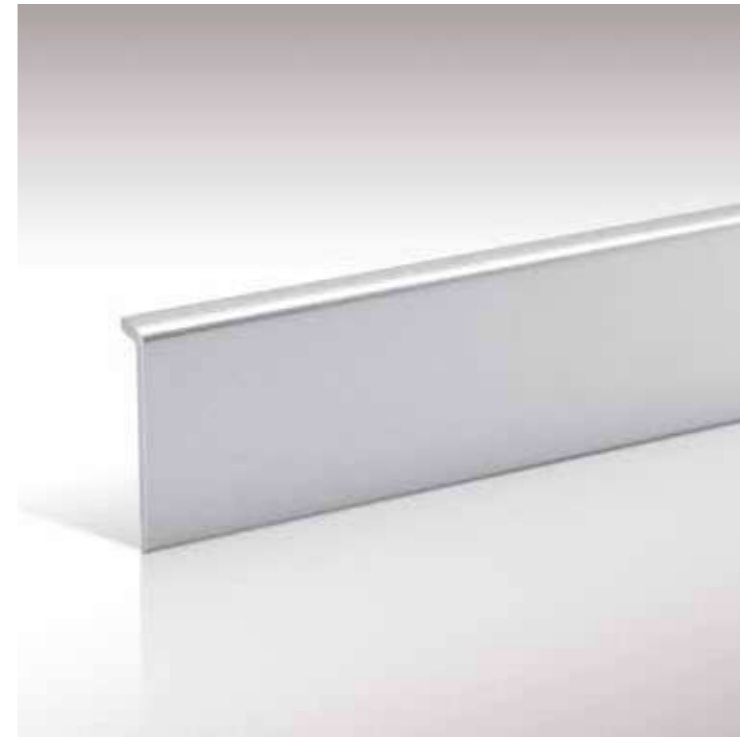
**Caratteristiche tecniche**  
Technical characteristics

Codice Code	H mm	L mm	regolazione adjustment	pcs	m	kg	P x L x H cm
30 401 100 XXX 400	100	4000	-	15	60	30	21 x 402 x 12
30 401 120 XXX 400	120	4000	-	15	60	32	21 x 402 x 14
30 401 150 XXX 400	150	4000	-	15	60	35	21 x 402 x 16

Altezza 80mm. L=4000 disponibile su richiesta.  
Height 80 mm. L=4000 available upon request.

# 147 Compensatore

Adjustable plinth



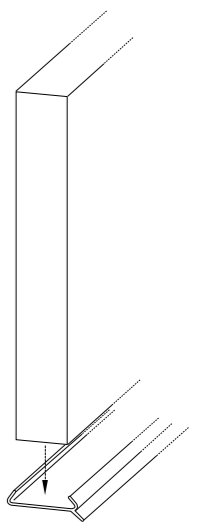
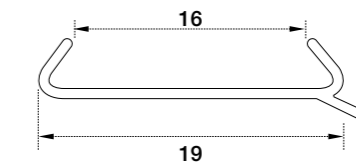
## 147

**Caratteristiche tecniche**  
Technical characteristics

Codice Code	L mm	pcs	m	kg	P x L x H cm
30 147 000 XXX 300	3000	90	270	22	10 x 302 x 10

# 577 Profilo in plastica coestruso per zoccolo in legno

Co-extruded plastic profile for wooden plinth



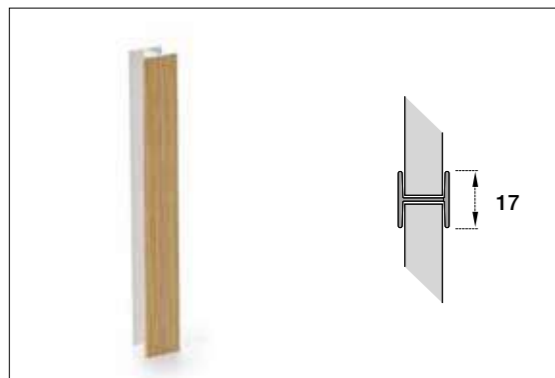
## 577

**Caratteristiche tecniche**  
Technical characteristics

Codice Code	L mm	pcs	m	kg	P x L x H cm
30 577 000 000 300	3000	120	360	20	17 x 305 x 16

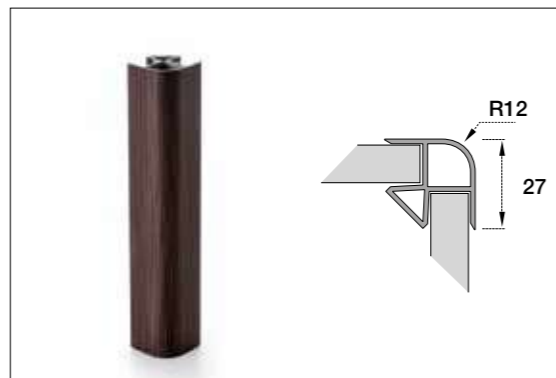
**Accessori per tutti gli zoccoli in plastica**  
Accessories for all plastic covered plinths

**134** Giunzione lineare  
Joint cap



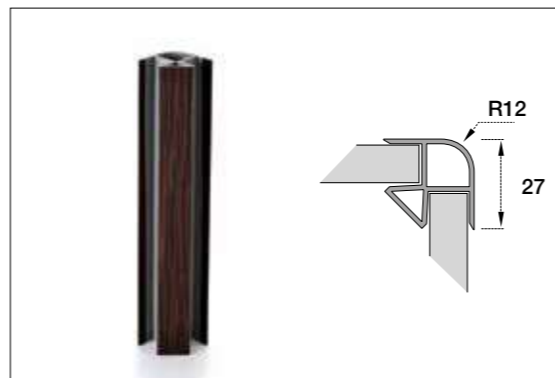
Codice Code	H mm	pcs	kg	P x L x H cm
30 134 077 XXX 000	77	196	2	24 x 24 x 13
30 134 097 XXX 000	97	156	1,7	24 x 24 x 13
30 134 117 XXX 000	117	132	1,8	24 x 24 x 13
30 134 147 XXX 000	147	104	1,8	24 x 24 x 13
30 134 177 XXX 000	177	88	2,2	24 x 24 x 13

**127** Giunzione 90° R12  
90° R12 joint cap



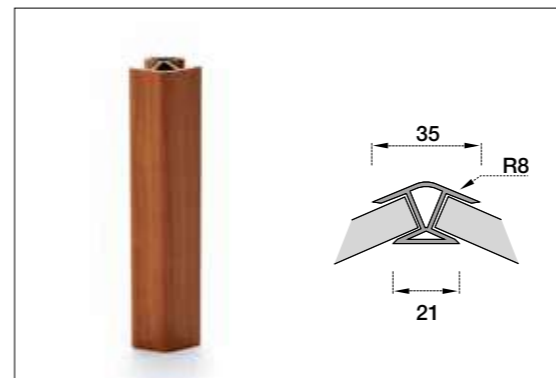
Codice Code	H mm	pcs	kg	P x L x H cm
30 127 077 XXX 000	77	196	3,5	28 x 40 x 20
30 127 097 XXX 000	97	152	3,8	28 x 40 x 20
30 127 117 XXX 000	117	128	3,9	28 x 40 x 20
30 127 147 XXX 000	147	100	3,7	28 x 40 x 20
30 127 177 XXX 000	177	88	4	28 x 40 x 20

**127DR** Giunzione 90° R12 doppio rivestimento  
90° R12 joint cap front and rear covering



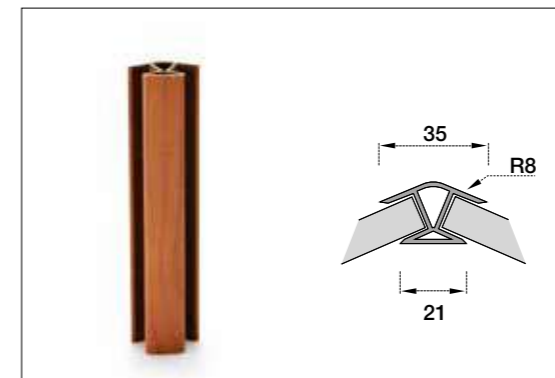
Codice Code	H mm	pcs	kg	P x L x H cm
30 127 077 XXX 001	77	196	3,5	28 x 40 x 20
30 127 097 XXX 001	97	152	3,8	28 x 40 x 20
30 127 117 XXX 001	117	128	3,9	28 x 40 x 20
30 127 147 XXX 001	147	100	3,7	28 x 40 x 20
30 127 177 XXX 001	177	88	4	28 x 40 x 20

**130** Giunzione 135°  
135° joint cap



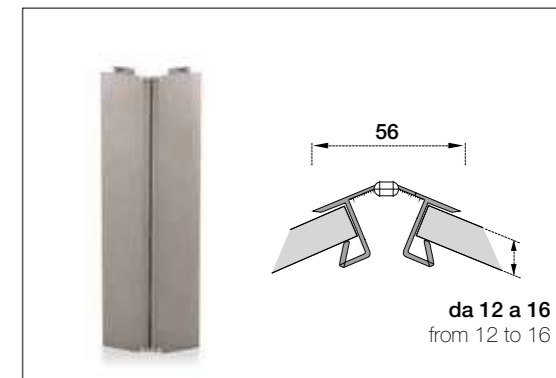
Codice Code	H mm	pcs	kg	P x L x H cm
30 130 077 XXX 000	77	196	3,5	28 x 40 x 20
30 130 097 XXX 000	97	152	4,5	28 x 40 x 20
30 130 117 XXX 000	117	128	3,6	28 x 40 x 20
30 130 147 XXX 000	147	100	4,4	28 x 40 x 20
30 130 177 XXX 000	177	88	3,8	28 x 40 x 20

**130DR** Giunzione 135° doppio rivestimento  
135° joint cap front and rear covering



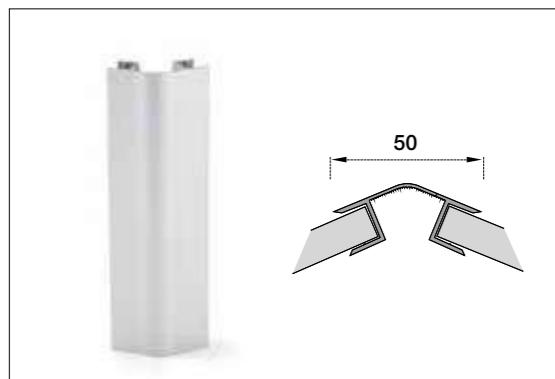
Codice Code	H mm	pcs	kg	P x L x H cm
30 130 077 XXX 001	77	196	3,5	28 x 40 x 20
30 130 097 XXX 001	97	152	3,7	28 x 40 x 20
30 130 117 XXX 001	117	128	3,6	28 x 40 x 20
30 130 147 XXX 001	147	100	3,8	28 x 40 x 20
30 130 177 XXX 001	177	88	3,8	28 x 40 x 20

**159** Giunzione variabile -90° / + 270°  
Variable junction -90° / + 270°



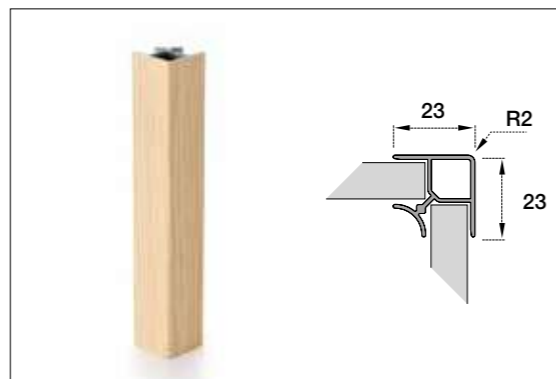
Codice Code	H mm	pcs	kg	P x L x H cm
30 159 077 XXX 000	77	90	2,5	25 x 25 x 13
30 159 097 XXX 000	97	224	8,0	28 x 40 x 20
30 159 117 XXX 000	117	168	7,2	28 x 40 x 20
30 159 147 XXX 000	147	140	7,6	28 x 40 x 20
30 159 177 XXX 000	177	112	7,0	28 x 40 x 20

**135** Giunzione 90°/135° rivestito  
90°/135° covered joint cap



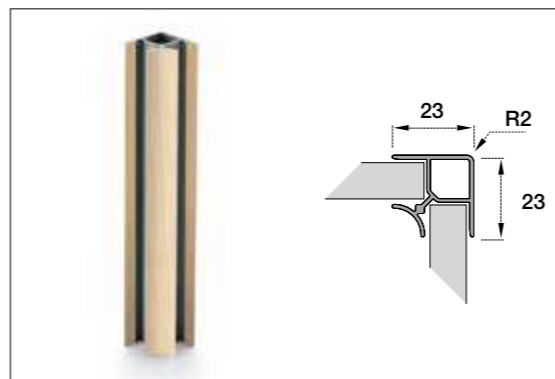
Codice Code	H mm	pcs	kg	P x L x H cm
30 135 077 XXX 000	77	196	4,8	28 x 40 x 20
30 135 097 XXX 000	97	156	4,3	28 x 40 x 20
30 135 117 XXX 000	117	132	4	28 x 40 x 20
30 135 147 XXX 000	147	104	3,3	28 x 40 x 20
30 135 177 XXX 000	177	88	4	28 x 40 x 20

**157** Giunzione 90° R2  
90° R2 joint cap



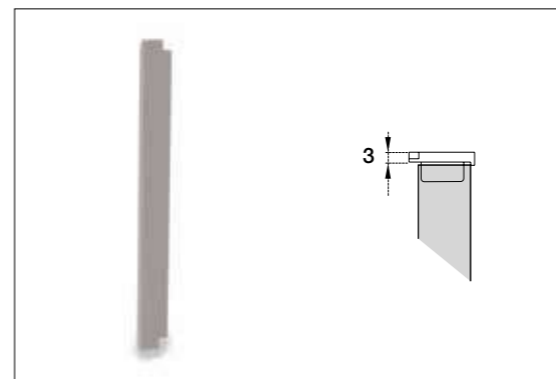
Codice Code	H mm	pcs	kg	P x L x H cm
30 157 077 XXX 000	77	88	3	28 x 40 x 20
30 157 097 XXX 000	97	156	3,5	28 x 40 x 20
30 157 117 XXX 000	117	132	3,6	28 x 40 x 20
30 157 147 XXX 000	147	104	3,4	28 x 40 x 20
30 157 177 XXX 000	177	88	3,2	28 x 40 x 20

**157DR** Giunzione 90° R2 doppio rivestimento  
90° R2 joint cap front and rear covering



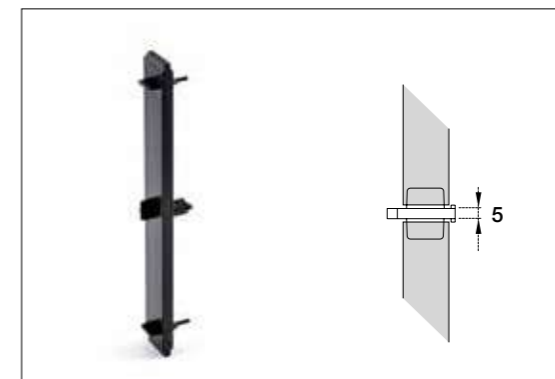
Codice Code	H mm	pcs	kg	P x L x H cm
30 157 077 XXX 001	77	88	3	28 x 40 x 20
30 157 097 XXX 001	97	156	3,5	28 x 40 x 20
30 157 117 XXX 001	117	132	3,6	28 x 40 x 20
30 157 147 XXX 001	147	104	3,4	28 x 40 x 20
30 157 177 XXX 001	177	88	3,2	28 x 40 x 20

**125** Terminale  
End cap



Codice Code	H mm	pcs	kg	P x L x H cm
M125X0	100	250	1,1	25 x 25 x 13
M125X2	120	250	1,3	25 x 25 x 13
M125X5	150	250	1,5	25 x 25 x 13

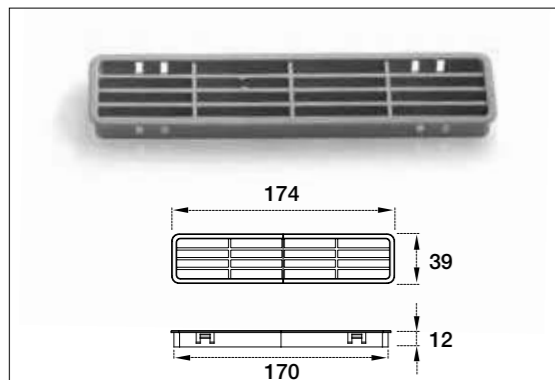
**126** Giunzione lineare  
Joint cap



Codice Code	H mm	pcs	kg	P x L x H cm
M126X0	100	250	2	25 x 25 x 13
M126X2	120	250	2,5	25 x 25 x 13
M126X5	150	250	3	25 x 25 x 13

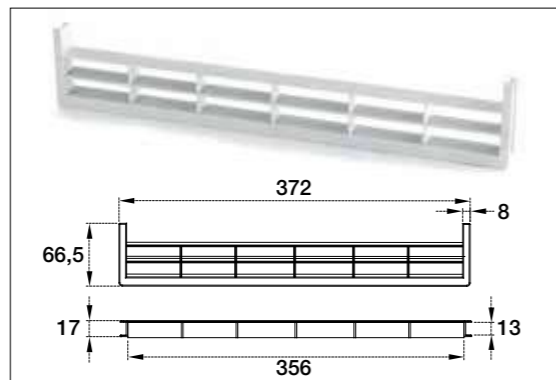
**Accessori per tutti gli zoccoli in plastica**  
Plinths plastic covered accessories

**139** Griglia per aerazione  
Air diffusion grate



Codice Code	H mm	pcs	kg	P x L x H cm
M139X0		120	2,3	28 x 40 x 19

**140** Griglia per aerazione  
Air diffusion grate



Codice Code	H mm	pcs	kg	P x L x H cm
M140X0		120	4	40 x 26 x 59

**183** Zoccolo curvato su disegno per art.180  
Custom curved plinth for art.180



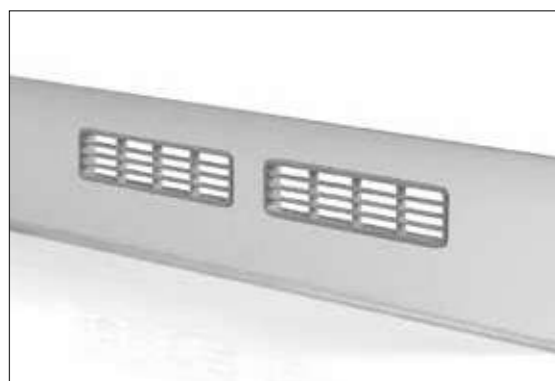
Codice Code	H mm	pcs	kg	P x L x H cm
30 183 080 XXX ZZZ	80			
30 183 100 XXX ZZZ	100			
30 183 120 XXX ZZZ	120			
30 183 150 XXX ZZZ	150			
30 183 180 XXX ZZZ	180			

**193** Zoccolo curvato su disegno per art.189  
Custom curved plinth for art.189



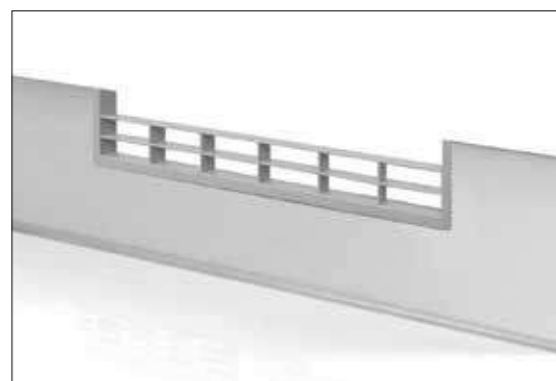
Codice Code	H mm	pcs	kg	P x L x H cm
30 193 080 XXX ZZZ	80			
30 193 100 XXX ZZZ	100			
30 193 120 XXX ZZZ	120			
30 193 150 XXX ZZZ	150			
30 193 180 XXX ZZZ	180			

**182** Zoccolo aerazione per art. 180  
Air diffusion plinth for art. 180



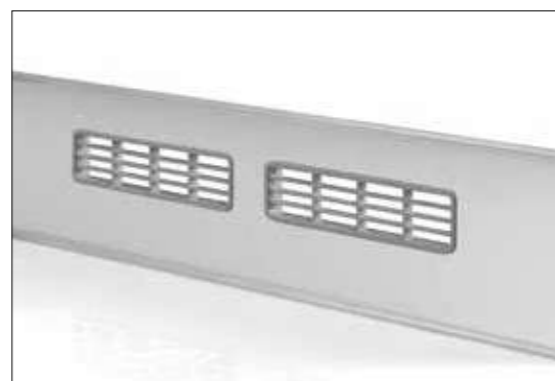
Codice Code	H mm	pcs	kg	P x L x H cm
30 182 080 XXX ZZZ	80	10	1,3	65 x 18 x 15
30 182 100 XXX ZZZ	100	10	1,7	65 x 18 x 15
30 182 120 XXX ZZZ	120	10	2	65 x 18 x 15
30 182 150 XXX ZZZ	150	10	2,3	65 x 18 x 15
30 182 180 XXX ZZZ	180	10	2,8	20 x 60 x 20

**188** Zoccolo aerazione per art. 180  
Air diffusion plinth for art. 180



Codice Code	H mm	pcs	kg	P x L x H cm
30 188 080 XXX ZZZ	80	10	1,3	65 x 18 x 15
30 188 100 XXX ZZZ	100	10	1,7	65 x 18 x 15
30 188 120 XXX ZZZ	120	10	2	65 x 18 x 15
30 188 150 XXX ZZZ	150	10	2,3	65 x 18 x 15
30 188 180 XXX ZZZ	180	10	2,8	20 x 60 x 20

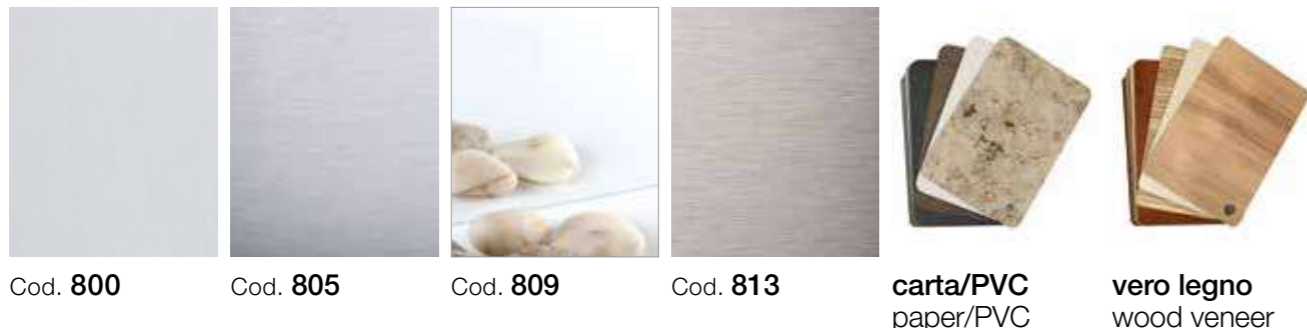
**199** Zoccolo aerazione per art. 189  
Air diffusion plinth for art. 189



Codice Code	H mm	pcs	kg	P x L x H cm
30 199 080 XXX ZZZ	80	10	1,3	65 x 18 x 15
30 199 100 XXX ZZZ	100	10	1,7	65 x 18 x 15
30 199 120 XXX ZZZ	120	10	2	65 x 18 x 15
30 199 150 XXX ZZZ	150	10	2,3	65 x 18 x 15
30 199 180 XXX ZZZ	180	10	2,8	20 x 60 x 20

# FINITURE PER ZOCCOLI IN PLASTICA

## PLASTIC COVERED PLINTHS FINISHES



Cod. 800      Cod. 805      Cod. 809      Cod. 813

carta/PVC  
paper/PVC      vero legno  
wood veneer

### ZOCCOLI / PLINTHS

Finiture Finishes	Codice zoccoli Plinths code									
	180	189	401							
Cod. 800 Rivestimento alluminio lucido Gloss aluminium covered	●	●	●							
Cod. 805 Rivestimento alluminio spazzolato Brushed aluminium covered	●	●	●							
Cod. 809 Rivestimento alluminio specchio "Mirror" aluminium covered	●	●	●							
Cod. 813 Rivestimento alluminio inox spazzolato Brushed stainless steel aluminium covered	●	●	●							
Rivestito legno Wood covered	●	●	●							
Rivestito carta in 500 colorazioni Paper covered, 500 options	●	●	●							

Attenzione: le finiture riprodotte sono indicative  
Please note: the finishes are approximate

Come completare il codice ordine / How to complete the order code

Sostituire "XXX" con il codice finitura scelto  
Replace "XXX" with the finish code

Se venisse scelta la finitura "800 rivestimento alluminio lucido", il codice completo risulterebbe così composto:  
If you choose "800 gloss aluminium covered", the complete code will be:

30 180 080 **XXX** 400

30 180 080 **800** 400

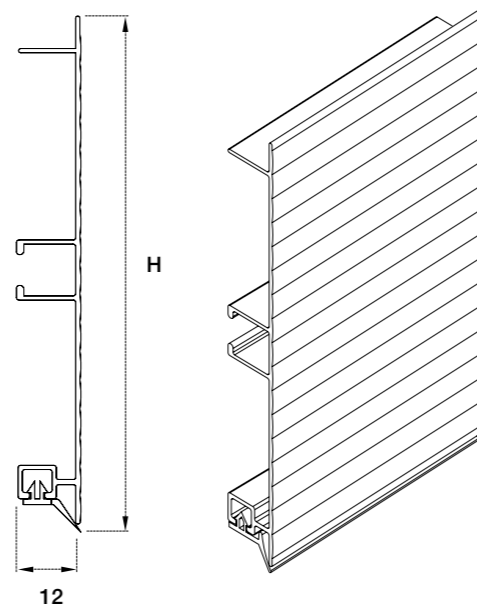
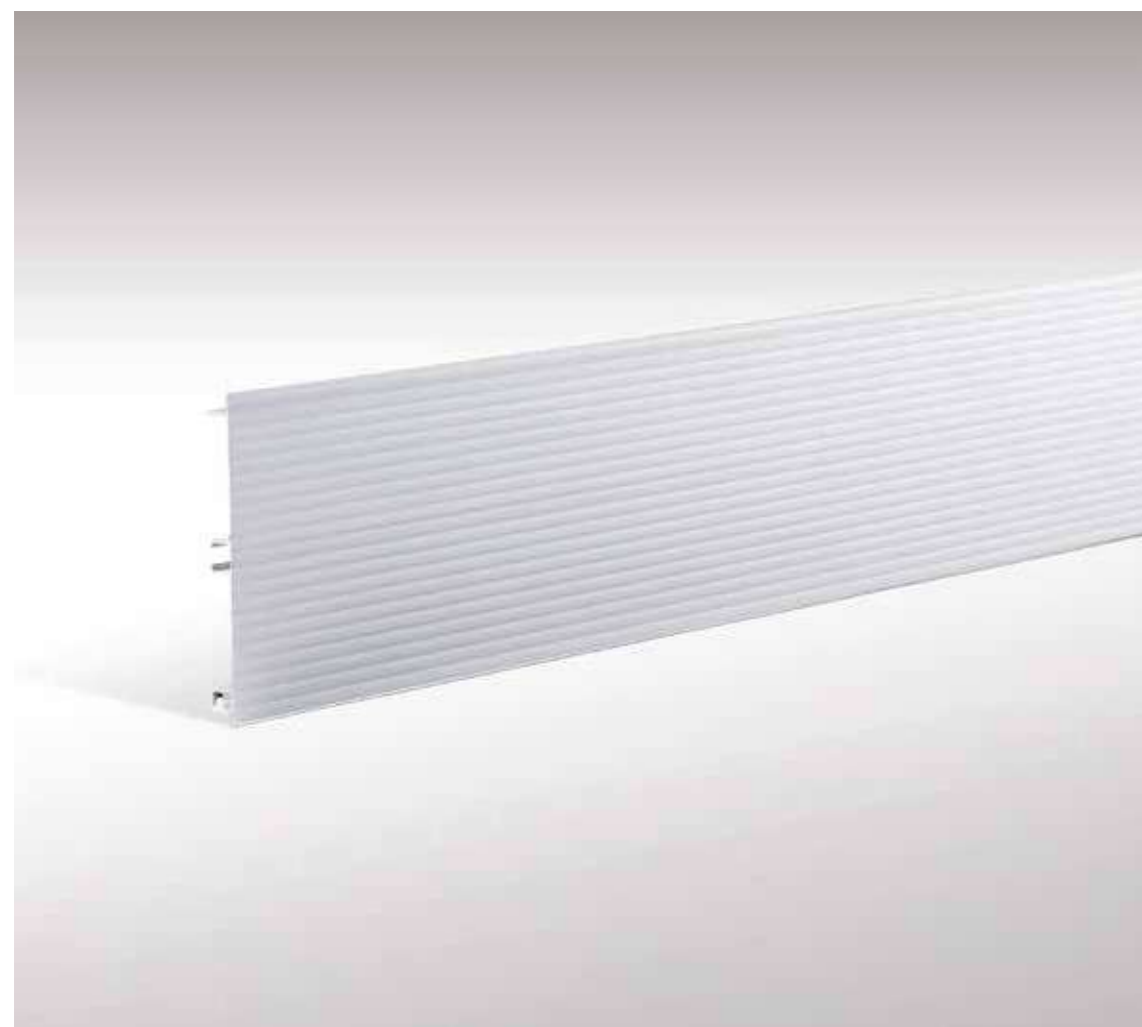
### ACCESSORI / ACCESSORIES

Finiture Finishes	Codice accessori Accessories code																
	134	127	127dr	135	157	157dr	130	130dr	159	125	126	139	140	188	199	183	193
<b>Verniciato / Painted</b>																	
Cod. 800 Rivestito alluminio lucido Gloss aluminium covered	●	●	●	●	●	●	●	●	●					●	●	●	●
Cod. 805 Rivestito alluminio spazzolato Brushed aluminium covered	●	●	●	●	●	●	●	●	●					●	●	●	●
Cod. 809 Anodizzato brill Mirror anodized	Per accessori zoccolo finitura cod. 809 vedi pag. 213 For accessories of plinth finish cod. 809 see page 213																
Cod. 813 Rivestito alluminio inox spazzolato Brushed stainless steel aluminium covered	●	●	●	●	●	●	●	●	●					●	●	●	●
Rivestito legno Wood covered	●	●	●		●		●	●						●	●	●	●
Rivestito carta in 500 colorazioni Paper covered, 500 options	●	●	●	●	●	●	●	●	●					●	●	●	●
<b>Plastica / Plastic</b>																	
Bianco White														●	●	●	
Nero Black														●	●	●	
Beige Beige														●	●	●	
Marrone Brown														●	●	●	
Grigio chiaro Light grey														●	●	●	●

Alzavine Backsplashes  
 Profili decorativi Decorative profiles  
 Maniglie Handles  
 Profili gola e catenarie Gola and tie profiles  
 Profili anta Door profiles  
 Settovallet, tappetini, basi frigo, Under sink foils, non-slip mats, refrigerator bases  
 Zoccoli Plinths

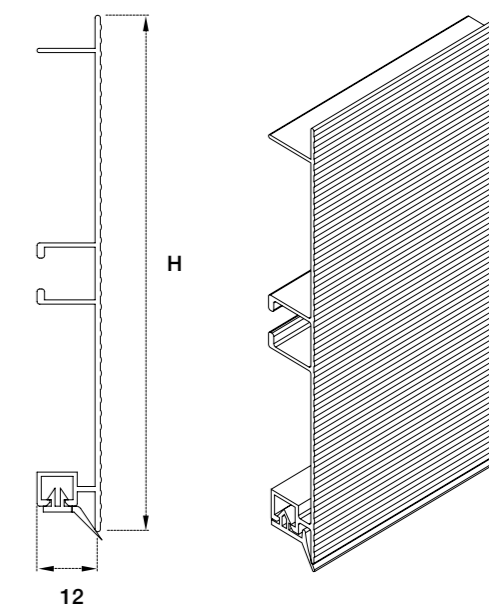
# 176

Zoccolo in alluminio "cento righe"  
"Cento righe" aluminium plinth



# 177

Zoccolo in alluminio "mille righe"  
"Mille righe" aluminium plinth



**Finiture / Finishes**

Per completare il codice della versione scelta sostituire "XXX" con il codice della finitura. Per le finiture disponibili vedi pag. 212.  
To complete the code to the version chosen, replace "XXX" with the code of the finish. See page 212 for available finishes.

**176**

**Caratteristiche tecniche**  
Technical characteristics

		H mm	L mm	regolazione adjustment	pcs	m	kg	P x L x H cm
<b>Codice</b> Code	30 <b>176</b> 100 <b>XXX</b> 400	100	4000	-	15	60	26	12 x 402 x 12
	30 <b>176</b> 120 <b>XXX</b> 400	120	4000	-	15	60	28	12 x 402 x 14
	30 <b>176</b> 150 <b>XXX</b> 400	150	4000	-	15	60	34	12 x 402 x 16

**Finiture / Finishes**

Per completare il codice della versione scelta sostituire "XXX" con il codice della finitura. Per le finiture disponibili vedi pag. 212.  
To complete the code to the version chosen, replace "XXX" with the code of the finish. See page 212 for available finishes.

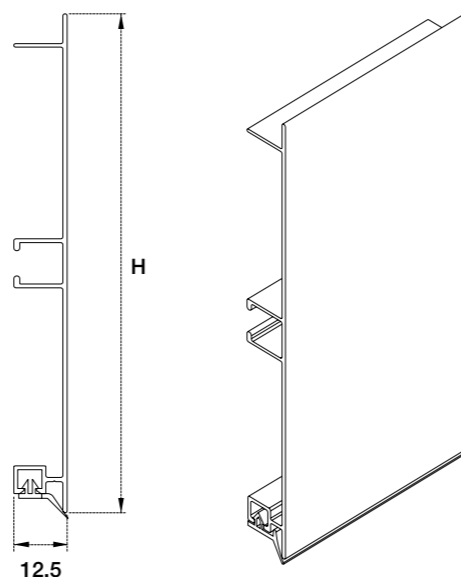
**177**

**Caratteristiche tecniche**  
Technical characteristics

		H mm	L mm	regolazione adjustment	pcs	m	kg	P x L x H cm
<b>Codice</b> Code	30 <b>177</b> 100 <b>XXX</b> 400	100	4000	-	15	60	25	12 x 402 x 12
	30 <b>177</b> 120 <b>XXX</b> 400	120	4000	-	15	60	28	12 x 402 x 14
	30 <b>177</b> 150 <b>XXX</b> 400	150	4000	-	15	60	41	12 x 402 x 16

# 190 Zoccolo in alluminio

Aluminium plinth



Per completare il codice della versione scelta sostituire "XXX" con il codice della finitura. Per le finiture disponibili vedi pag. 212.  
To complete the code to the version chosen, replace "XXX" with the code of the finish. See page 212 for available finishes.

190 Caratteristiche tecniche Technical characteristics	H mm	L mm	regolazione adjustment	pcs	m	kg	P x L x H cm	
Codice Code	30 190 060 XXX 410	60	4100	-	30	123	40	12 x 416 x 14
	30 190 080 XXX 410	80	4100	-	15	61,5	25	12 x 416 x 12
	30 190 100 XXX 410	100	4100	-	15	61,5	28	12 x 416 x 12
	30 190 120 XXX 410	120	4100	-	15	61,5	35	12 x 416 x 14
	30 190 150 XXX 410	150	4100	-	15	61,5	35	12 x 416 x 16

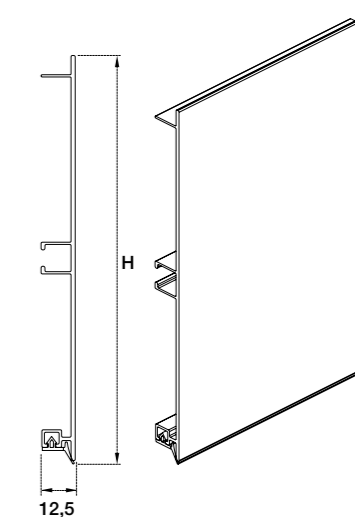
# 190 Zoccolo SWAROVSKI

SWAROVSKI plinth.



Finitura  
Finish

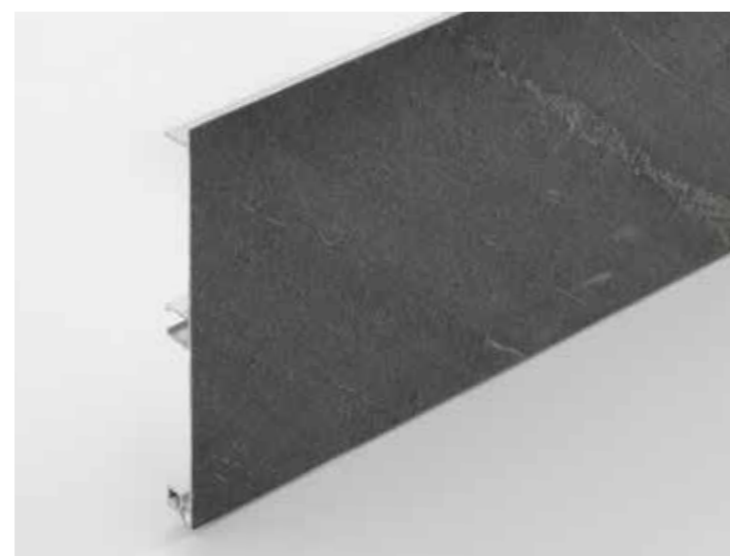
Code 720



190 Swarovski	Caratteristiche tecniche Technical characteristics	H mm	L mm	regolazione adjustment	pcs	m	kg	P x L x H cm
Codice Code	30 190 100 720 410	100	4.100	-	14	57,4	26	21 x 412 x 12
	30 190 120 720 410	120	4.100	-	14	57,4	32	22 x 412 x 14
	30 190 150 720 410	150	4.100	-	14	57,4	37	21,5 x 412 x 17

# 190 Zoccolo PIETRA

PIETRA (stone) plinth



Finiture / Finishes

Per completare il codice della versione scelta sostituire "XXX" con il codice della finitura. / To complete the code to the version chosen, replace "XXX" with the code of the finish.

Code 730

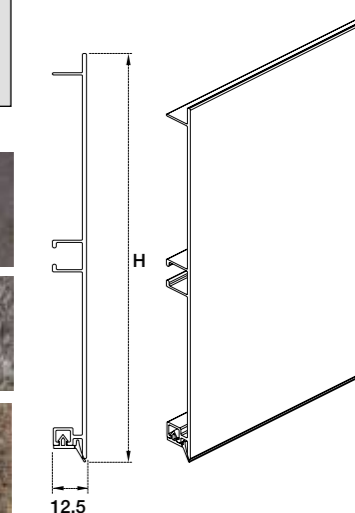
Code 731

Code 732

Code 733

Code 734

Code 735

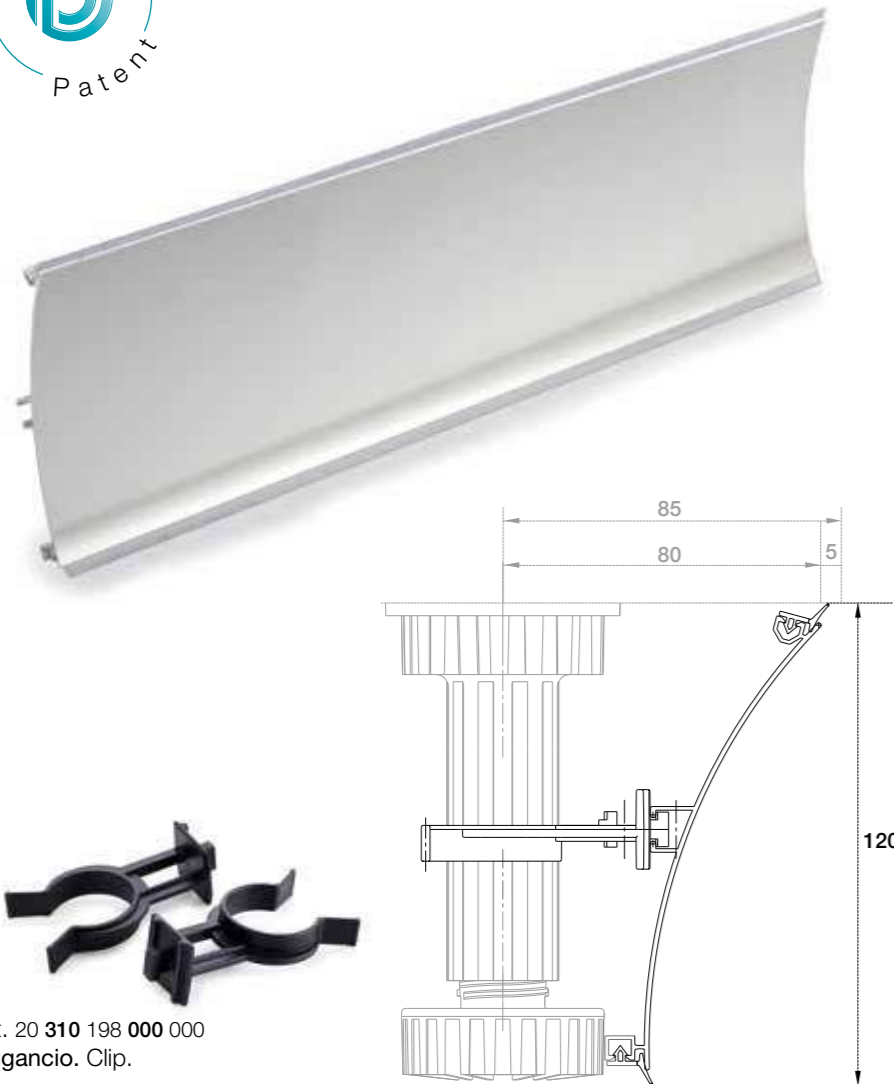


190 Pietra	Caratteristiche tecniche Technical characteristics	H mm	L mm	regolazione adjustment	pcs	m	kg	P x L x H cm
Codice Code	30 190 100 XXX 410	100	4100	-	14	57,4	42	21 x 412 x 12
	30 190 120 XXX 410	120	4100	-	14	57,4	45	22 x 412 x 14
	30 190 150 XXX 410	150	4100	-	14	57,4	58	21,5 x 412 x 17



# 198

Zoccolo curvo in alluminio  
Aluminium curved plinth



Art. 20 310 198 000 000  
Aggancio. Clip.

**Finiture / Finishes**

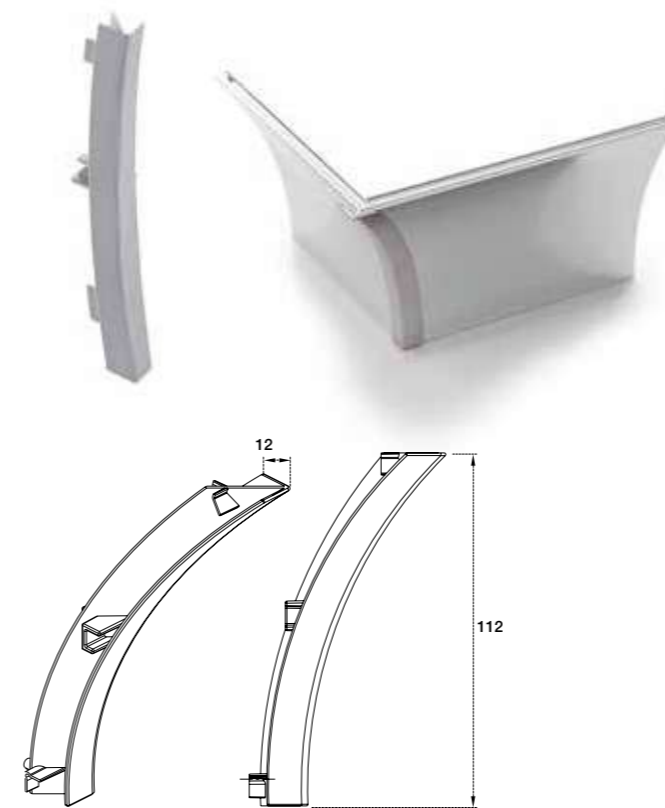
Per completare il codice della versione scelta sostituire "XXX" con il codice della finitura. Per le finiture disponibili vedi pag. 212.  
To complete the code to the version chosen, replace "XXX" with the code of the finish. See page 212 for available finishes.

**198**

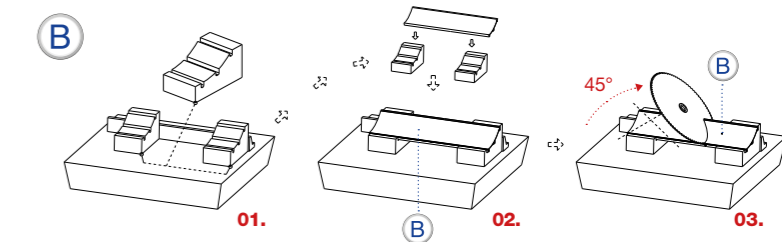
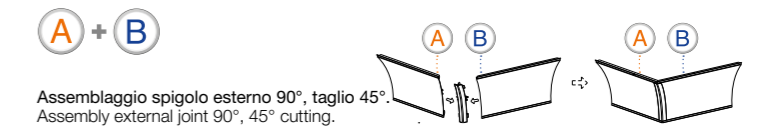
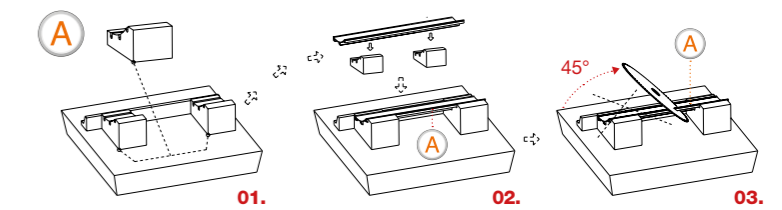
**Caratteristiche tecniche**  
Technical characteristics

	H mm	L mm	regolazione adjustment	pcs	m	kg	P x L x H cm	
<b>Codice Code</b>	30 198 120 XXX 400	120	4000	-	16	64	38	21,5 x 402 x 17
<b>Accessori Accessories</b>	20 310 198 000 000			1500	-	5		40 x 28 x 40
	70 198 020 XXX 000			25	-	0,5		24 x 24 x 13
	70 198 120 XXX 000			25	-	0,5		24 x 24 x 13
	70 198 000 000 000			10 pairs	-	1		28 x 19 x 40

Art. 70 198 020 XXX 000

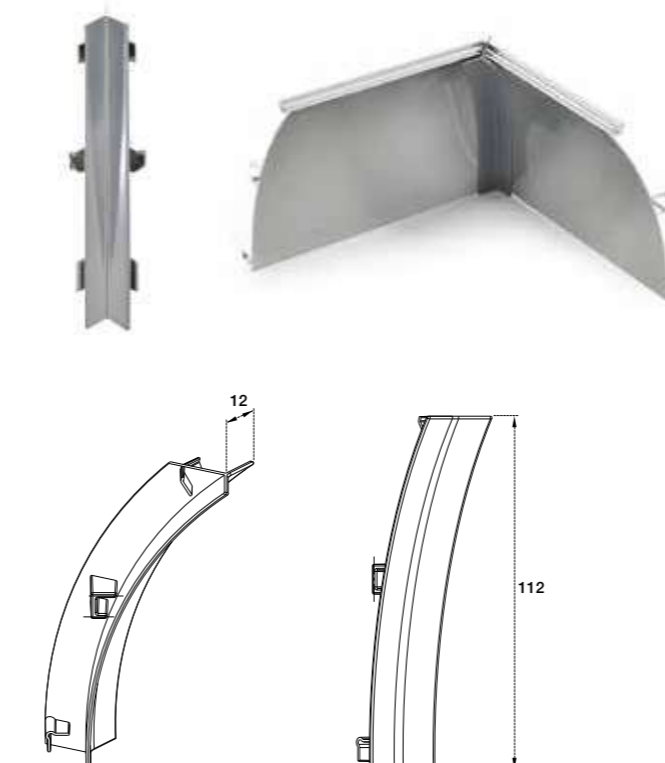


**Spigolo esterno 90°. Istruzione di taglio per lo zoccolo curvo.**  
External joint 90°. Cutting instructions for curved plinth.

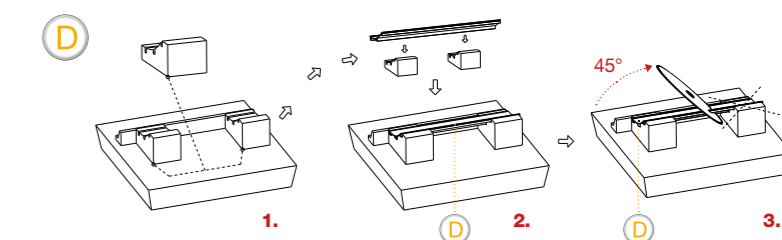
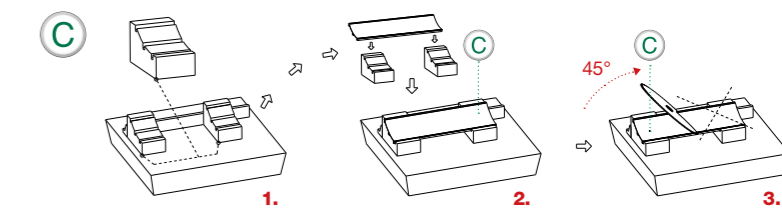


1. Posizionamento delle dime di taglio art. 70 198 000 000 000.  
Cutting tooling position art. 70 198 000 000 000.
2. Posizionamento barra zoccolo sopra dime di taglio.  
Aluminium Plinth position on the cutting tooling.
3. Taglio zoccolo con la lama inclinata a 45°.  
Aluminium Plinth cutting with 45° inclined blade.

Art. 70 198 120 XXX 000



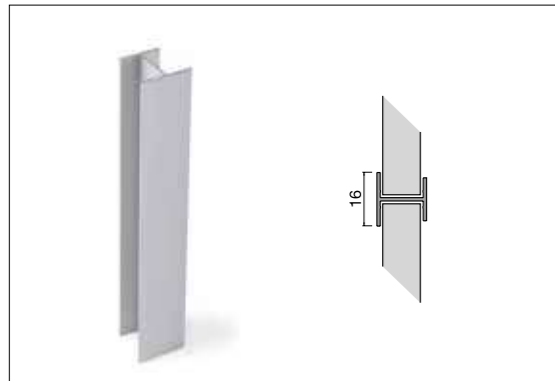
**Angolo interno 90°. Istruzione di taglio per lo zoccolo curvo.**  
Internal joint 90°. Cutting instructions for curved plinth.



1. Posizionamento delle dime di taglio art. 70 198 000 000 000.  
Cutting tooling position art. 70 198 000 000 000.
2. Posizionamento barra zoccolo sopra dime di taglio.  
Aluminium Plinth position on the cutting tooling.
3. Taglio zoccolo con la lama inclinata a 45°.  
Aluminium Plinth cutting with 45° inclined blade.

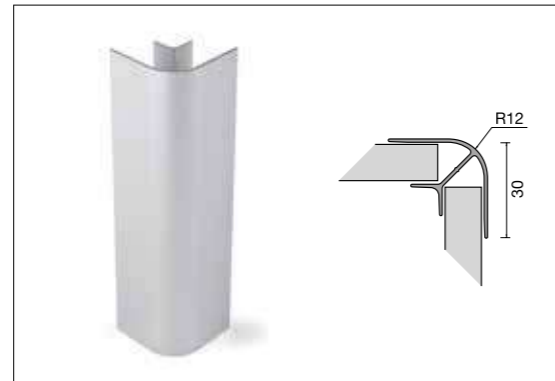
**Accessori per zoccoli in alluminio**  
Accessories for aluminium plinths

**154** Giunzione lineare  
Joint cap



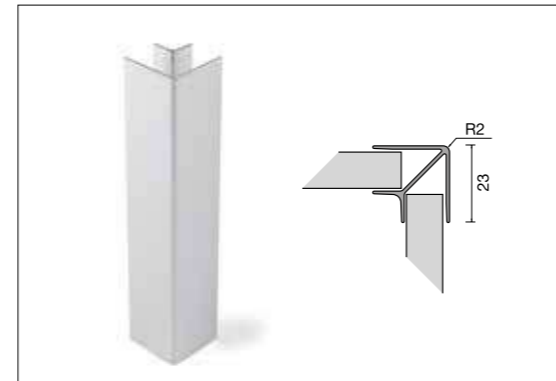
Codice Code	H mm	pcs	kg	P x L x H cm
30 154 057 XXX 000	57	264	2	25 x 25 x 13
30 154 077 XXX 000	77	196	2	25 x 25 x 13
30 154 097 XXX 000	97	156	2	25 x 25 x 13
30 154 117 XXX 000	117	132	1,8	25 x 25 x 13
30 154 127 XXX 000	127	120	1,8	25 x 25 x 13
30 154 137 XXX 000	137	112	1,7	25 x 25 x 13
30 154 147 XXX 000	147	104	1,6	25 x 25 x 13
30 154 177 XXX 000	177	88	2	25 x 25 x 13
30 154 200 XXX 000	200	76	2,1	25 x 25 x 13

**161** Giunzione 90° R12  
90° R12 joint cap



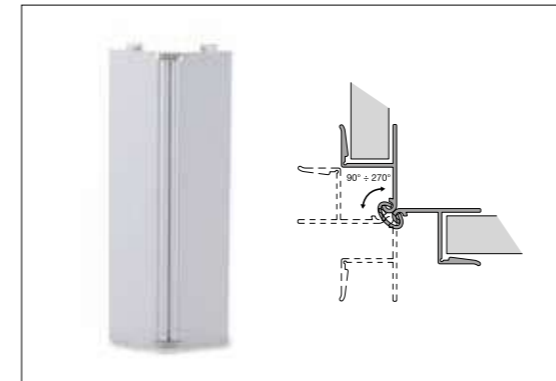
Codice Code	H mm	pcs	kg	P x L x H cm
30 161 057 XXX 000	57	264	4	28 x 40 x 20
30 161 077 XXX 000	77	196	4	28 x 40 x 20
30 161 097 XXX 000	97	152	4	28 x 40 x 20
30 161 117 XXX 000	117	128	3	28 x 40 x 20
30 161 127 XXX 000	127	120	4	28 x 40 x 20
30 161 137 XXX 000	137	112	4	28 x 40 x 20
30 161 147 XXX 000	147	100	3,9	28 x 40 x 20
30 161 177 XXX 000	177	88	3,9	28 x 40 x 20
30 161 200 XXX 000	200	76	3,9	28 x 40 x 20

**171** Giunzione 90° R2  
90° R2 joint cap



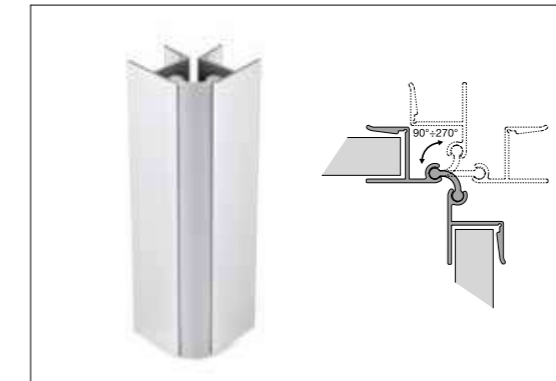
Codice Code	H mm	pcs	kg	P x L x H cm
30 171 057 XXX 000	57	264	3,5	28 x 40 x 20
30 171 077 XXX 000	77	196	3,5	28 x 40 x 20
30 171 097 XXX 000	97	152	3,7	28 x 40 x 20
30 171 117 XXX 000	117	128	3,9	28 x 40 x 20
30 171 127 XXX 000	127	120	3,8	28 x 40 x 20
30 171 137 XXX 000	137	112	4	28 x 40 x 20
30 171 147 XXX 000	147	100	4	28 x 40 x 20
30 171 177 XXX 000	177	88	4	28 x 40 x 20
30 171 200 XXX 000	200	76	4	28 x 40 x 20

**144** Giunzione variabile -90°/+270°  
Variable junction -90°/+270°



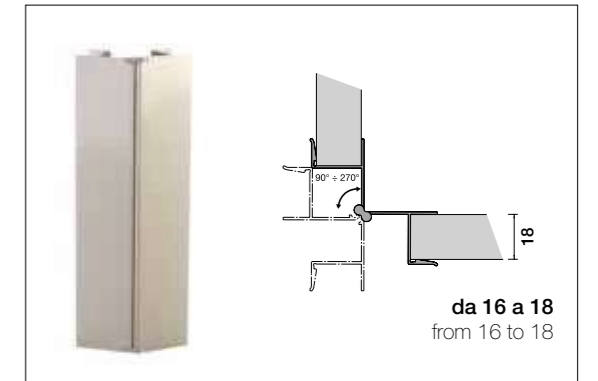
Codice Code	H mm	pcs	kg	P x L x H cm
30 144 057 XXX 000	57	640	10	28 x 40 x 20
30 144 077 XXX 000	77	464	9,5	28 x 40 x 20
30 144 097 XXX 000	97	384	9,5	28 x 40 x 20
30 144 117 XXX 000	117	304	9,5	28 x 40 x 20
30 144 127 XXX 000	127	280	9,5	28 x 40 x 20
30 144 137 XXX 000	137	256	9,5	28 x 40 x 20
30 144 147 XXX 000	147	256	9,5	28 x 40 x 20
30 144 177 XXX 000	177	192	9,5	28 x 40 x 20
30 144 200 XXX 000	200	160	9,5	28 x 40 x 20

**145** Giunzione variabile -90°/+270°  
Variable junction -90°/+270°



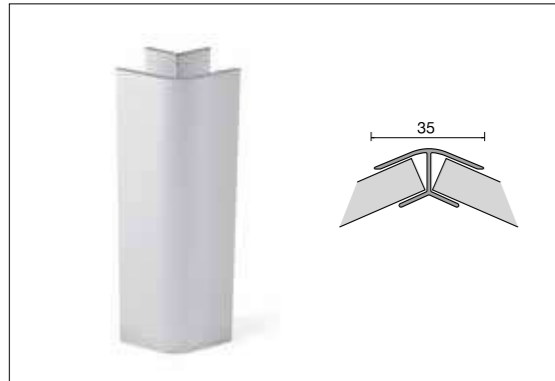
Codice Code	H mm	pcs	kg	P x L x H cm
30 145 057 XXX 000	57	640	10	28 x 40 x 20
30 145 077 XXX 000	77	464	9,5	28 x 40 x 20
30 145 097 XXX 000	97	384	9,5	28 x 40 x 20
30 145 117 XXX 000	117	304	9,5	28 x 40 x 20
30 145 127 XXX 000	127	280	9,5	28 x 40 x 20
30 145 137 XXX 000	137	256	9,5	28 x 40 x 20
30 145 147 XXX 000	147	256	9,5	28 x 40 x 20
30 145 177 XXX 000	177	192	9,5	28 x 40 x 20
30 145 200 XXX 000	200	160	9,5	28 x 40 x 20

**174** Giunzione variabile -90°/+270°  
Variable junction -90°/+270°



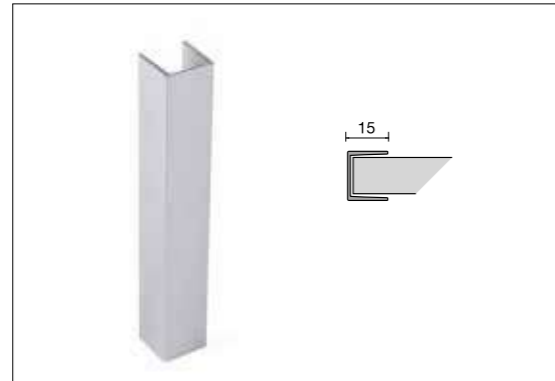
Codice Code	H mm	pcs	kg	P x L x H cm
30 174 057 XXX 000	57	250	10	28 x 40 x 20
30 174 097 XXX 000	97	196	9,5	28 x 40 x 20
30 174 117 XXX 000	117	128	9,5	28 x 40 x 20
30 174 127 XXX 000	127	120	9,5	28 x 40 x 20
30 174 137 XXX 000	137	112	9,5	28 x 40 x 20
30 174 147 XXX 000	147	100	9,5	28 x 40 x 20
30 174 177 XXX 000	177	88	9,5	28 x 40 x 20
30 174 200 XXX 000	200	76	9,5	28 x 40 x 20

**132** Giunzione 135°  
135° joint cap



Codice Code	H mm	pcs	kg	P x L x H cm
30 132 057 XXX 000	57	264	4,8	28 x 40 x 20
30 132 077 XXX 000	77	196	5	28 x 40 x 20
30 132 097 XXX 000	97	152	4	28 x 40 x 20
30 132 117 XXX 000	117	128	4,4	28 x 40 x 20
30 132 127 XXX 000	127	120	4	28 x 40 x 20
30 132 137 XXX 000	137	112	4	28 x 40 x 20
30 132 147 XXX 000	147	100	3,7	28 x 40 x 20
30 132 177 XXX 000	177	88	4,2	28 x 40 x 20
30 132 200 XXX 000	200	76	4,4	28 x 40 x 20

**138** Terminale  
End cap



Codice Code	H mm	pcs	kg	P x L x H cm
30 138 057 XXX 000	57	264	2,2	25 x 25 x 13
30 138 077 XXX 000	77	196	2,2	25 x 25 x 13
30 138 097 XXX 000	97	152	2,2	25 x 25 x 13
30 138 117 XXX 000	117	128	2,3	25 x 25 x 13
30 138 127 XXX 000	127	120	2,4	25 x 25 x 13
30 138 137 XXX 000	137	112	2,4	25 x 25 x 13
30 138 147 XXX 000	147	100	2,4	25 x 25 x 13
30 138 177 XXX 000	177	88	2,4	25 x 25 x 13
30 138 200 XXX 000	200	76	2,4	25 x 25 x 13

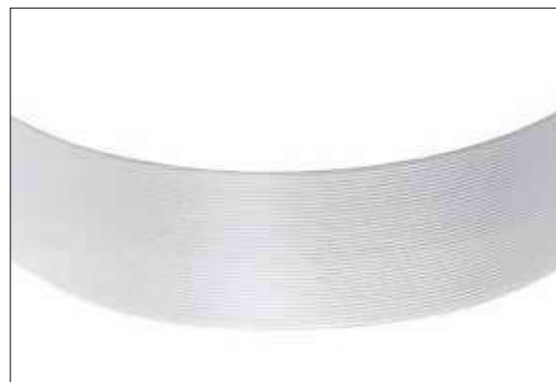
**Accessori per zoccoli in alluminio**  
Accessories for aluminium plinths

**186** Zoccolo curvato su disegno per art.176  
Customer curved plinth for art.176



Codice Code	H mm	pcs	kg	P x L x H cm
30 186 100 XXX ZZZ	100			
30 186 120 XXX ZZZ	120			
30 186 140 XXX ZZZ	140			
30 186 150 XXX ZZZ	150			
30 186 180 XXX ZZZ	180			

**185** Zoccolo curvato su disegno per art.177  
Customer curved plinth for art.177



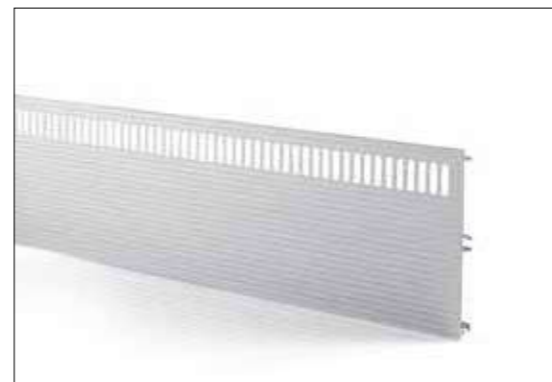
Codice Code	H mm	pcs	kg	P x L x H cm
30 185 080 XXX ZZZ	80			
30 185 100 XXX ZZZ	100			
30 185 120 XXX ZZZ	120			
30 185 130 XXX ZZZ	130			
30 185 150 XXX ZZZ	150			
30 185 203 XXX ZZZ	203			

**184** Zoccolo curvato su disegno per art.190  
Customer curved plinth for art.190



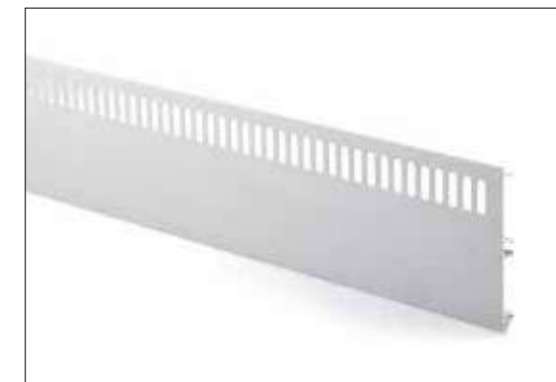
Codice Code	H mm	pcs	kg	P x L x H cm
30 184 060 XXX ZZZ	60			
30 184 100 XXX ZZZ	100			
30 184 120 XXX ZZZ	120			
30 184 130 XXX ZZZ	130			
30 184 150 XXX ZZZ	150			
30 184 180 XXX ZZZ	180			
30 184 200 XXX ZZZ	200			

**196** Zoccolo per aerazione per art.176  
Air diffusion plinth for art.176



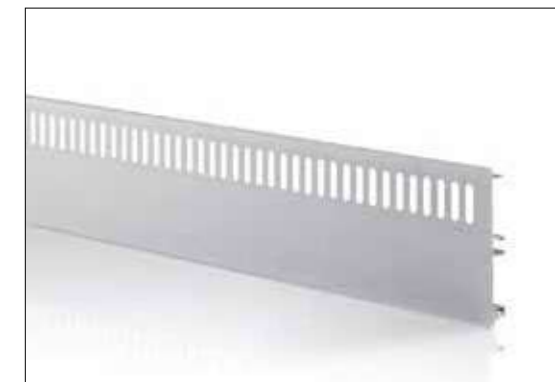
Codice Code	H mm	pcs	kg	P x L x H cm
30 196 100 XXX ZZZ	100	20	10	64 x 18 x 15
30 196 120 XXX ZZZ	120	20	10,3	64 x 18 x 15
30 196 140 XXX ZZZ	140	20	10,4	64 x 18 x 15
30 196 150 XXX ZZZ	150	20	10,5	64 x 18 x 15
30 196 180 XXX ZZZ	180	10	10	20 x 60 x 20

**195** Zoccolo per aerazione per art.177  
Air diffusion plinth for art.177



Codice Code	H mm	pcs	kg	P x L x H cm
30 195 080 XXX ZZZ	80	20	10	64 x 18 x 15
30 195 100 XXX ZZZ	100	20	10,3	64 x 18 x 15
30 195 120 XXX ZZZ	120	20	10,4	64 x 18 x 15
30 195 130 XXX ZZZ	130	20	10,5	64 x 18 x 15
30 195 150 XXX ZZZ	150	20	10	64 x 18 x 15
30 195 203 XXX ZZZ	203	10	10,5	20 x 60 x 22

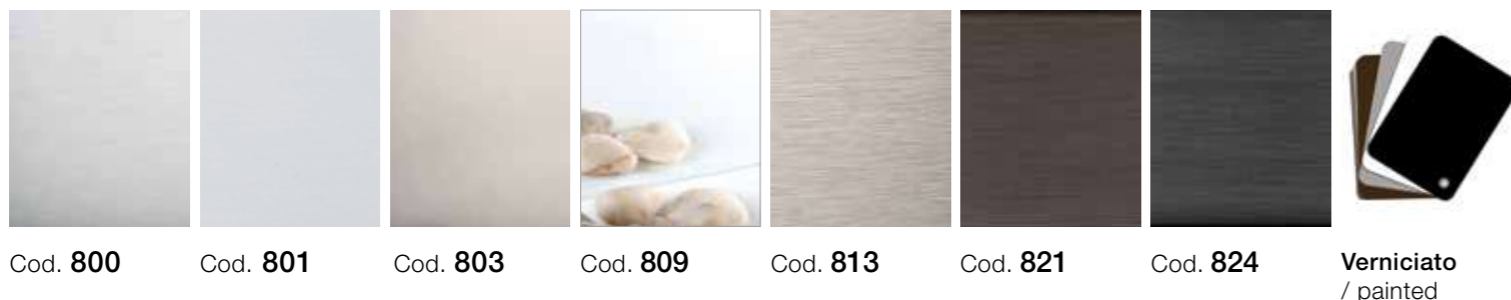
**194** Zoccolo per aerazione per art.190  
Air diffusion plinth for art.190



Codice Code	H mm	pcs	kg	P x L x H cm
30 194 060 XXX ZZZ	60	20	9,8	64 x 18 x 15
30 194 100 XXX ZZZ	100	20	10,3	64 x 18 x 15
30 194 120 XXX ZZZ	120	20	10,4	64 x 18 x 15
30 194 130 XXX ZZZ	130	20	10,5	64 x 18 x 15
30 194 150 XXX ZZZ	150	20	10	64 x 18 x 15
30 194 180 XXX ZZZ	180	10	10	20 x 60 x 20
30 194 200 XXX ZZZ	200	10	10,5	20 x 60 x 22

# FINITURE PER ZOCCOLI IN ALLUMINIO

## ALUMINIUM PLINTHS FINISHES



### ZOCCOLI / PLINTHS

Finiture Finishes	Codice zoccoli Plinths code									
	176	177	190	198						
Cod. 800 Anodizzato spazzolato Brushed anodized			●	●						
Cod. 801 Anodizzato lucido Gloss anodized			●	●						
Cod. 803 Anodizzato chimico Not brushed anodized	●	●								
Cod. 809 Anodizzato brill Brilliant anodized			●	●						
Cod. 813 Anodizzato inox spazzolato Stainless steel brushed anodized			●	●						
Cod. 821 Anodizzato brunito spazzolato Burnished brushed anodized			●	●						
Cod. 824 Anodizzato nero spazzolato Black brushed anodized			●	●						
Verniciato painted			●	●						

Attenzione: le finiture riprodotte sono indicative  
Please note: the finishes are approximate

Come completare il codice ordine / How to complete the order code

Sostituire "XXX" con il codice finitura scelto  
Replace "XXX" with the finish code

Se venisse scelta la finitura "801 anodizzato lucido", il codice completo risulterebbe così composto:  
If you choose "801 gloss anodized", the complete code will be:

30 190 100 **XXX** 410

30 190 100 **801** 410

### ACCESSORI / ACCESSORIES

Finiture Finishes	Codice accessori Accessories code															
	154	161	171	132	144	145	174	138	186	185	184	196	195	194		
Cod. 800 Anodizzato spazzolato Brushed anodized	●	●	●	●	●	●	●	●			●			●		
Cod. 801 Anodizzato lucido Gloss anodized	●	●	●	●	●	●	●	●	●		●	●	●	●		
Cod. 803 Anodizzato chimico Not brushed anodized									●	●		●	●			
Cod. 809 Anodizzato brill Brilliant anodized	●	●	●	●	●	●	●	●			●			●		
Cod. 813 Anodizzato inox spazzolato Stainless steel brushed anodized	●	●	●	●	●	●	●	●			●			●		
Cod. 821 Anodizzato brunito spazzolato Brushed anodized burnished brown	●	●	●	●	●	●	●	●			●			●		
Cod. 824 Anodizzato nero spazzolato Brushed anodized black	●	●	●	●	●	●	●	●			●			●		
Verniciato painted	●	●	●	●	●	●	●	●			●			●		



## Piedini.

## Legs.

Piedini in alluminio, in ferro, verniciati e cromati;  
in plastica, con o senza base, ad innesto.

I piedini sono disponibili in diversi diametri e  
regolabili in altezza, con o senza viti.

Aluminium legs, metal legs, painted and chromed;  
plastic legs, with direct fixing or with clutching base.

The legs are available in different diameters and  
adjustable heights, with or without fixing screws.



Inquadra il QR Code con la fotocamera dello smartphone  
e scarica il pdf della sezione sempre aggiornata.  
Scan the QR Code with the camera of your smartphone  
and download the pdf in the updated area

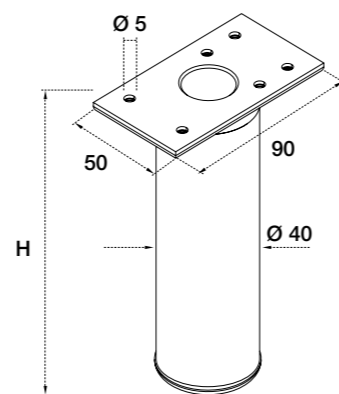
# 340

**Piedino cilindrico in alluminio**  
Cylindric aluminium leg



Plastiche di colore grigio chiaro.  
I piedini sono disponibili anche sfusi.

Plastics light grey colour.  
Legs are available also loose.



340					
Codice Code	H mm	regolazione adjustment	pcs	kg	P x L x H cm
70 340 300 803 100	100	0/+15	17	6	40 x 28 x 40
70 340 300 803 120	120	0/+15	17	7	40 x 28 x 40
70 340 300 803 150	150	0/+15	17	7,5	40 x 28 x 40

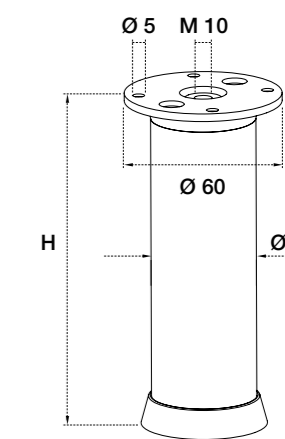
# 709

**Piedino cilindrico in alluminio**  
Cylindric aluminium leg



Plastiche di colore grigio chiaro.

Plastics light grey colour.



709					
Codice Code	H mm	regolazione adjustment	pcs	kg	P x L x H cm
50 709 300 803 080	80	0/+15	180	14	40 x 28 x 40
50 709 300 803 100	100	0/+15	156	11	40 x 28 x 40
50 709 300 803 120	120	0/+15	135	11,5	40 x 28 x 40
50 709 300 803 150	150	0/+15	100	9	40 x 28 x 40
50 709 300 803 200	200	0/+15	50	5	40 x 28 x 40
50 709 300 803 250	250	0/+15	50	6	40 x 28 x 40
50 709 300 803 300	300	0/+15	50	7	40 x 28 x 40

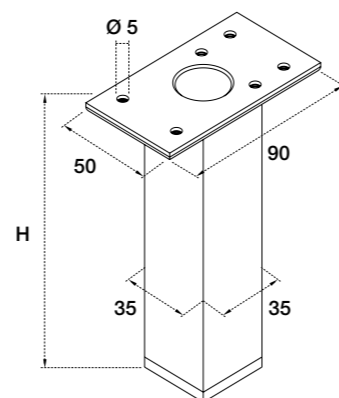
# 440

**Piedino quadro in alluminio**  
Squared aluminium leg



Plastiche di colore grigio chiaro.  
I piedini sono disponibili anche sfusi.

Plastics light grey colour.  
Legs are available also loose.



440					
Codice Code	H mm	regolazione adjustment	pcs	kg	P x L x H cm
70 440 300 803 100	100	0/+15	17	7	40 x 28 x 40
70 440 300 803 120	120	0/+15	17	7,5	40 x 28 x 40
70 440 300 803 150	150	0/+15	17	9	40 x 28 x 40

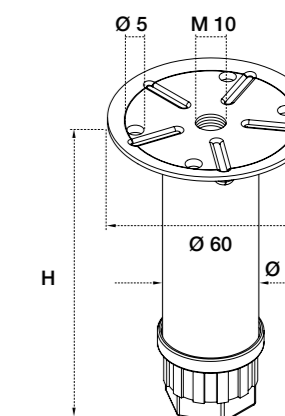
# 282

**Piedino in ferro**  
Metal leg



Plastiche di colore nero.  
4 viti M10x32 incluse.

Plastics black colour.  
4 screws M10x32 included.



282					
Codice Code	H mm	regolazione adjustment	pcs	kg	P x L x H cm
70 282 100 750 000	100	0/+10	50	25,8	40 x 28 x 40
70 282 120 750 000	120	0/+10	50	27,8	40 x 28 x 40
70 282 150 750 000	150	0/+10	40	32,8	40 x 28 x 40

Alzavine Backsplashes  
 Profili decorativi Decorative profiles  
 Maniglie Handles  
 Profili gola e catenarie Gola and tie profiles  
 Profili anta Door profiles  
 Settovalve, tappetini, basi frigo, Under sink foils, non-slip mats, refrigerator bases  
 Zoccoli Plinths  
 Piedini Legs

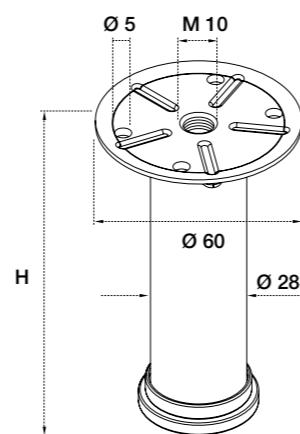
# 283

Piedino in ferro  
Metal leg



Plastiche di colore nero.  
4 viti M10x32 incluse.

Plastics black colour.  
4 screws M10x32 included.



283					
Codice Code	H mm	regolazione adjustment	pcs	kg	P x L x H cm
70 283 100 750 000	100	0/+10	50	25,7	40 x 28 x 40
70 283 120 750 000	120	0/+10	50	27,6	40 x 28 x 40
70 283 150 750 000	150	0/+10	40	32,7	40 x 28 x 40

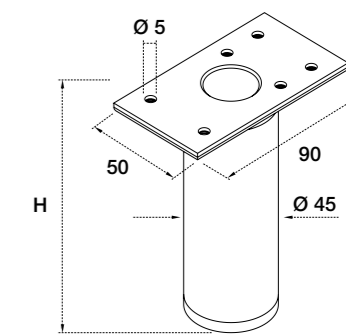
# 320

Piedino in ferro  
Metal leg



Plastiche di colore nero.

Plastics black colour.



320					
Codice Code	H mm	regolazione adjustment	pcs	kg	P x L x H cm
70 320 210 000 100	100	0/+15	17	10,5	40 x 28 x 40
70 320 210 000 120	120	0/+15	17	12	40 x 28 x 40
70 320 210 000 150	150	0/+15	17	14,5	40 x 28 x 40

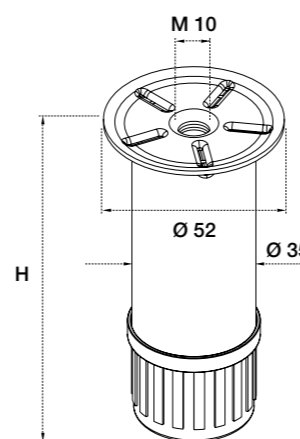
# 350

Piedino in ferro  
Metal leg



Plastiche di colore nero.  
4 viti M10x32 incluse.

Plastics black colour.  
4 screws M10x32 included.



350					
Codice Code	H mm	regolazione adjustment	pcs	kg	P x L x H cm
70 350 100 750 000	100	0/+10	40	24	40 x 28 x 40
70 350 120 750 000	120	0/+10	40	26	40 x 28 x 40
70 350 150 750 000	150	0/+10	35	28	40 x 28 x 40

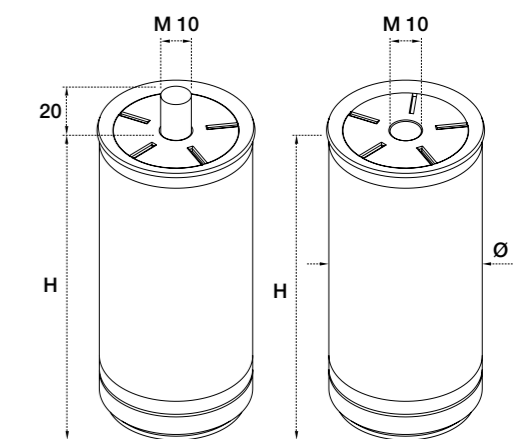
# 555

Piedino in ferro  
Metal leg



Plastiche di colore nero.  
Sistema di fissaggio con madrevite M10. Versione senza madrevite M10 su richiesta.

Plastics black colour.  
Fixing system with female screw M10. Version without female screw M10 on request.



555					
Codice Code	H mm	regolazione adjustment	pcs	kg	P x L x H cm
70 555 210 000 090	90	0/+20	30	23,4	40 x 28 x 40
70 555 210 000 110	110	0/+20	25	22,3	40 x 28 x 40
70 555 210 000 155	155	0/+20	40*	24,4	40 x 28 x 40

\* kit 2 pcs

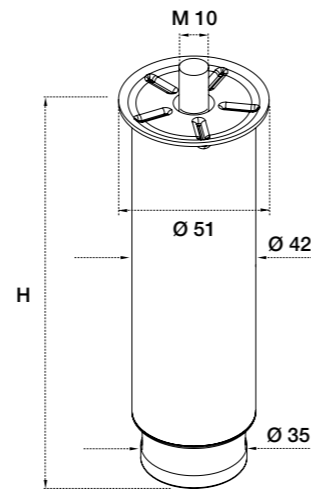
# 435

Piedino in ferro  
Metal leg



Plastiche di colore nero.  
Sistema di fissaggio con madrevite M10.

Plastics black colour.  
Fixing system with nut screw M10.



435					
Codice Code	H mm	regolazione adjustment	pcs	kg	P x L x H cm
70 435 212 010 150	90	0/+60	25	27,8	40 x 28 x 40
70 435 212 010 180	120	0/+60	25	31	40 x 28 x 40

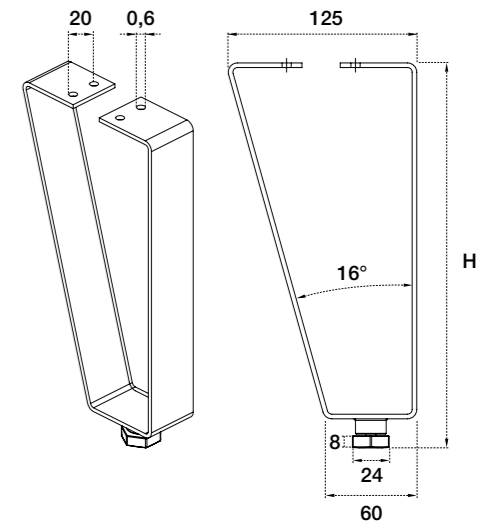
# 430

Piedino in ferro  
Metal leg



Plastiche di colore nero.

Plastics black colour.



430					
Codice Code	H mm	regolazione adjustment	pcs	kg	P x L x H cm
70 430 0120 XXX 250	250	0/+5	20	15	40 x 28 x 40

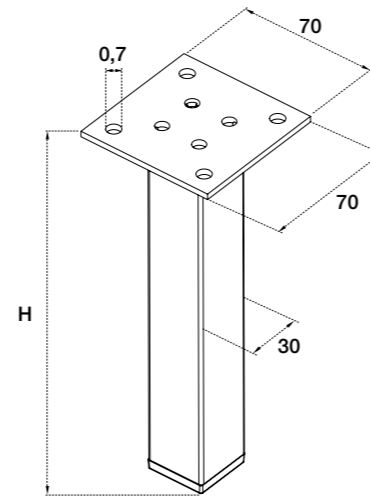
# 333

Piedino in ferro  
Metal leg



Plastiche di colore grigio.

Plastics light grey colour.



333					
Codice Code	H mm	regolazione adjustment	pcs	kg	P x L x H cm
70 333 301 XXX 185	185		8	13	40 x 30 x 40



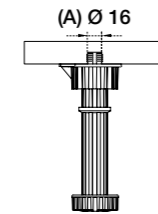
# 413

**Piedino regolabile 3-pezzi in plastica, ad innesto**  
3-piece adjustable plastic leg with quick fit

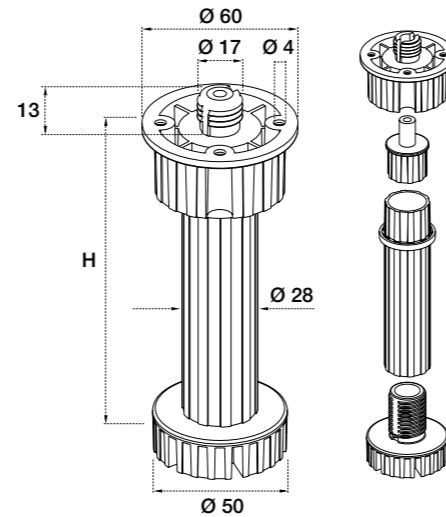


I piedini completi di basetta sono disponibili anche sfusi.

Legs complete of base are available also loose.



(A) foro pannello / panel hole



413					
Codice Code	H mm	regolazione adjustment	pcs	kg	P x L x H cm
70 413 060 000 310	60	-5/+10	60	16	60 x 40 x 39
70 413 080 000 310	80	-5/+10	55	15	60 x 40 x 39
70 413 100 000 310	100	-5/+10	50	14	60 x 40 x 39
70 413 120 000 310	120	-5/+10	50	15	60 x 40 x 39
70 413 150 000 310	150	-5/+10	40	13	60 x 40 x 39

2 agganci art. 310BA inclusi / 2 clips art. 310BA included

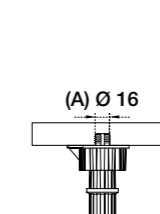
# 971

**Piedino regolabile 3-pezzi in plastica, ad innesto**  
3-piece adjustable plastic leg with quick fit

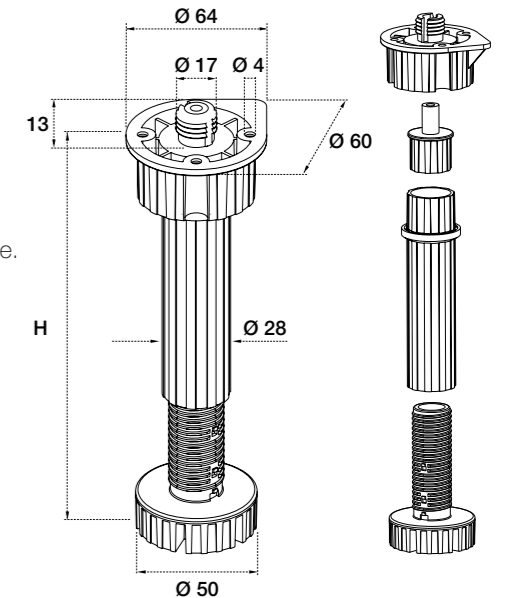


I piedini completi di basetta sono disponibili anche sfusi.

Legs complete of base are available also loose.



(A) foro pannello / panel hole



971					
Codice Code	H mm	regolazione adjustment	pcs	kg	P x L x H cm
70 971 120 000 310	120	-5/+40	45	16	60 x 40 x 39
70 971 150 000 310	150	-5/+40	40	19	60 x 40 x 39

2 agganci art. 310BA inclusi / 2 clips art. 310BA included

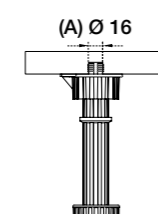
# 520

**Piedino regolabile 3-pezzi in plastica, ad innesto**  
3-piece adjustable plastic leg with quick fit

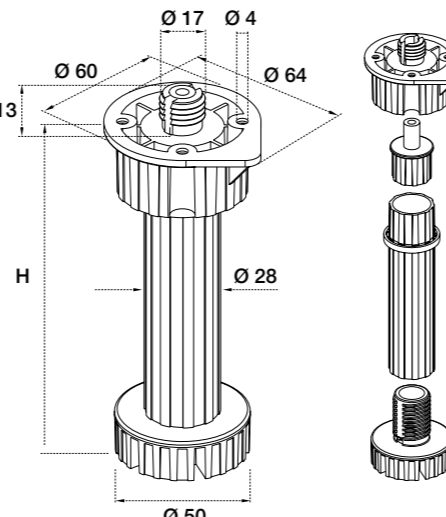


I piedini completi di basetta sono disponibili anche sfusi.

Legs complete of base are available also loose.



(A) foro pannello / panel hole



520					
Codice Code	H mm	regolazione adjustment	pcs	kg	P x L x H cm
70 520 060 000 310	60	-5/+10	60	16	60 x 40 x 39
70 520 080 000 310	80	-5/+10	55	15	60 x 40 x 39
70 520 100 000 310	100	-5/+10	50	14	60 x 40 x 39
70 520 120 000 310	120	-5/+10	50	15	60 x 40 x 39
70 520 150 000 310	150	-5/+10	40	13	60 x 40 x 39

2 agganci art. 310BA inclusi / 2 clips art. 310BA included

# 707

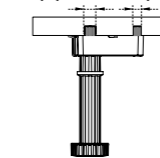
**Piedino regolabile 3-pezzi in plastica, ad innesto**  
3-piece adjustable plastic leg with quick fit



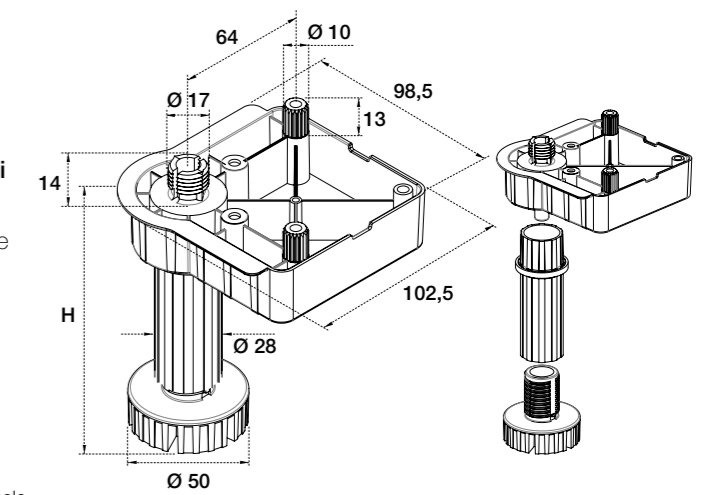
I piedini completi di basetta sono disponibili anche sfusi.

Legs complete of base are available also loose.

(A) Ø 16 (B) Ø 10



(A) / (B) foro pannello / panel hole



707					
Codice Code	H mm	regolazione adjustment	pcs	kg	P x L x H cm
70 707 060 000 310	60	-5/+10	25	11	60 x 40 x 39
70 707 080 000 310	80	-5/+10	28	11	60 x 40 x 39
70 707 100 000 310	100	-5/+10	25	11	60 x 40 x 39
70 707 120 000 310	120	-5/+10	22	10	60 x 40 x 39
70 707 150 000 310	150	-5/+10	21	10	60 x 40 x 39

2 agganci art. 310BA inclusi / 2 clips art. 310BA included

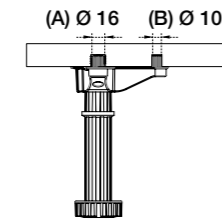
# 1063

**Piedino regolabile 3-pezzi in plastica, ad innesto**  
3-piece adjustable plastic leg with quick fit

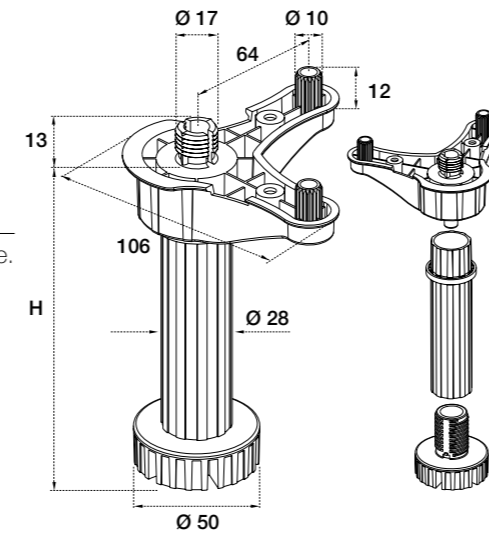


I piedini completi di basetta sono disponibili anche sfusi.

Legs complete of base are available also loose.



(A) / (B) foro pannello / panel hole



1063					
Codice Code	H mm	regolazione adjustment	pcs	kg	P x L x H cm
70 1063 060 000 310	60	-5/+10	40	12,5	60 x 40 x 39
70 1063 080 000 310	80	-5/+10	40	12,5	60 x 40 x 39
70 1063 100 000 310	100	-5/+10	40	12,5	60 x 40 x 39
70 1063 120 000 310	120	-5/+10	35	11,5	60 x 40 x 39
70 1063 150 000 310	150	-5/+10	35	12	60 x 40 x 39

2 agganci art. 310BA inclusi / 2 clips art. 310BA included

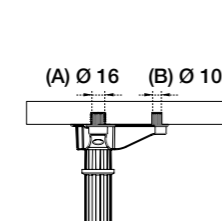
# 1064

**Piedino regolabile 3-pezzi in plastica, ad innesto**  
3-piece adjustable plastic leg with quick fit

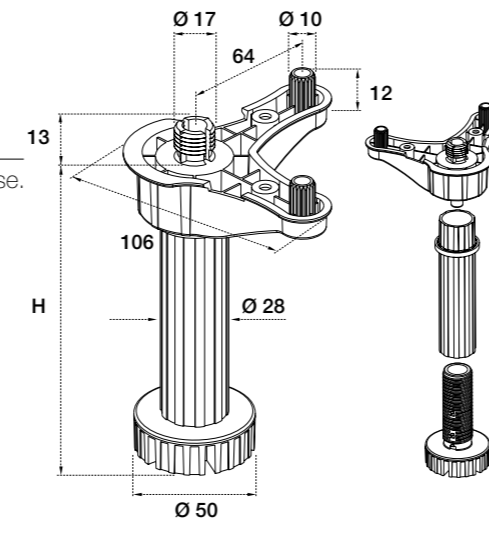


I piedini completi di basetta sono disponibili anche sfusi.

Legs complete of base are available also loose.



(A) / (B) foro pannello / panel hole



1064					
Codice Code	H mm	regolazione adjustment	pcs	kg	P x L x H cm
70 106 412 000 310	120	-5/+40	35	11,5	60 x 40 x 39
70 106 415 000 310	150	-5/+40	35	12	60 x 40 x 39

2 agganci art. 310BA inclusi / 2 clips art. 310BA included

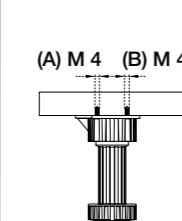
# 560

**Piedino regolabile 3-pezzi in plastica, fissaggio con viti**  
3-piece adjustable plastic leg with screw fixing

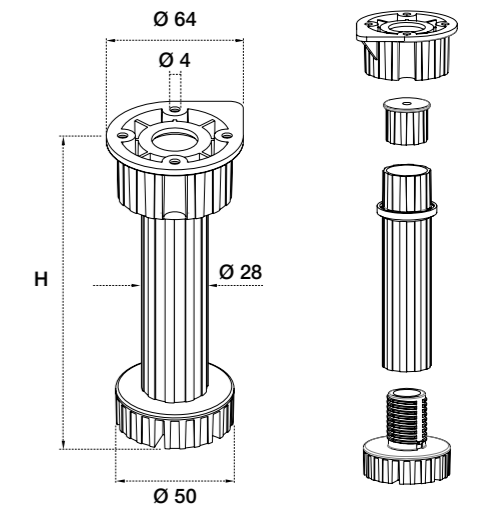


I piedini completi di basetta sono disponibili anche sfusi.

legs complete of base are available also loose.



(A) / (B) foro pannello / panel hole



560					
Codice Code	H mm	regolazione adjustment	pcs	kg	P x L x H cm
70 560 060 000 310	60	-5/+10	55	12,5	60 x 40 x 39
70 560 080 000 310	80	-5/+10	55	13	60 x 40 x 39
70 560 100 000 310	100	-5/+10	55	13	60 x 40 x 39
70 560 120 000 310	120	-5/+10	50	14	60 x 40 x 39
70 560 150 000 310	150	-5/+10	45	15	60 x 40 x 39

2 agganci art. 310BA inclusi / 2 clips art. 310BA included

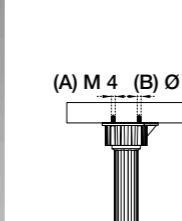
# 561

**Piedino regolabile 3-pezzi in plastica, fissaggio con viti**  
3-piece adjustable plastic leg with screw fixing

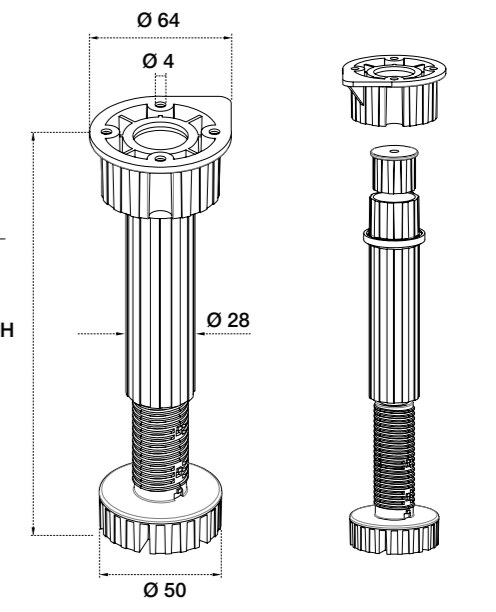


I piedini completi di basetta sono disponibili anche sfusi.

Legs complete of base are available also loose.



(A) / (B) foro pannello / panel hole



561					
Codice Code	H mm	regolazione adjustment	pcs	kg	P x L x H cm
70 561 120 000 310	120	-5/+40	45	16	60 x 40 x 39
70 561 150 000 310	150	-5/+40	40	19	60 x 40 x 39

2 agganci art. 310BA inclusi / 2 clips art. 310BA included

Alzavine Backsplashes  
 Profili decorativi Decorative profiles  
 Maniglie Handles  
 Profili gola e catenarie Gola and tie profiles  
 Profili anta Door profiles  
 Settovallet, tappetini, basi frigo, Under sink foils, non-slip mats, refrigerator bases  
 Zoccoli Plinths  
 Piedini Legs

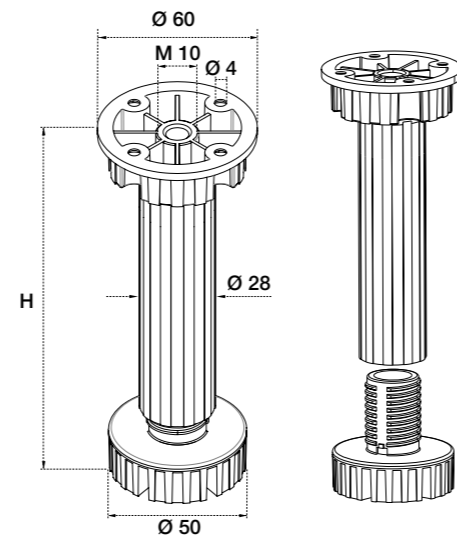
# 550

**Piedino regolabile 2-pezzi in plastica, fissaggio con viti**  
2-piece adjustable plastic leg with screw fixing



I piedini completi di basetta sono disponibili anche sfusi.

Legs complete of base are available also loose.



550					
Codice Code	H mm	regolazione adjustment	pcs	kg	P x L x H cm
70 550 080 000 310	80	-2/+10	60	16	60 x 40 x 39
70 550 100 000 310	100	-5/+10	60	17	60 x 40 x 39
70 550 120 000 310	120	-5/+10	50	15	60 x 40 x 39
70 550 150 000 310	150	-5/+10	45	15,5	60 x 40 x 39

2 agganci art. 310BA inclusi / 2 clips art. 310BA included  
4 viti M10x32 incluse / 4 screws M10x32 included

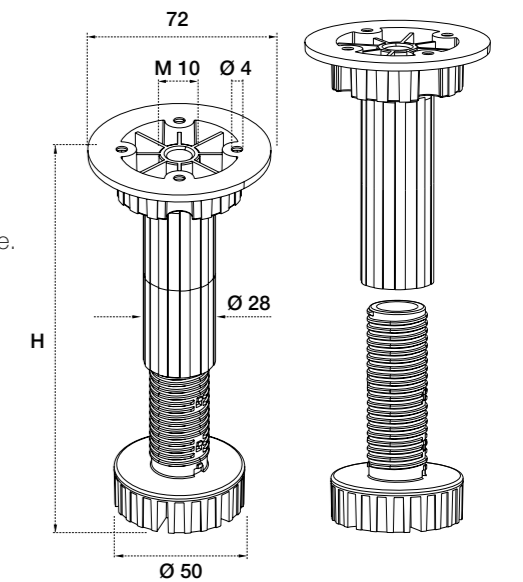
# 945

**Piedino regolabile 2-pezzi in plastica, fissaggio con viti**  
2-piece adjustable plastic leg with screw fixing



I piedini completi di basetta sono disponibili anche sfusi.

Legs complete of base are available also loose.



945					
Codice Code	H mm	regolazione adjustment	pcs	kg	P x L x H cm
70 945 120 750 310	120	-5/+40	40	14,5	60 x 40 x 39

2 agganci art. 310BA inclusi / 2 clips art. 310BA included  
4 viti M10x32 incluse / 4 screws M10x32 included

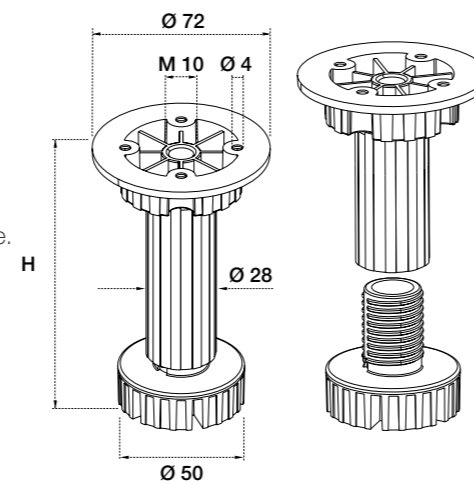
# 753

**Piedino regolabile 2-pezzi in plastica, fissaggio con viti**  
2-piece adjustable plastic leg with screw fixing



I piedini completi di basetta sono disponibili anche sfusi.

Legs complete of base are available also loose.



753					
Codice Code	H mm	regolazione adjustment	pcs	kg	P x L x H cm
70 753 060 750 310	60	-2/+10	60	15	60 x 40 x 39
70 753 080 750 310	80	-5/+10	60	15	60 x 40 x 39

2 agganci art. 310BA inclusi / 2 clips art. 310BA included  
4 viti M10x32 incluse / 4 screws M10x32 included

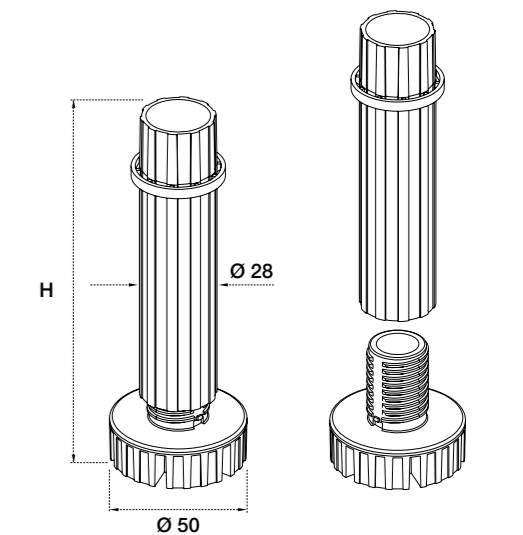
# 523

**Piedino regolabile 2-pezzi in plastica, ad innesto**  
2-piece adjustable plastic leg with quick fit



I piedini sono disponibili anche sfusi.

Legs are available also loose.



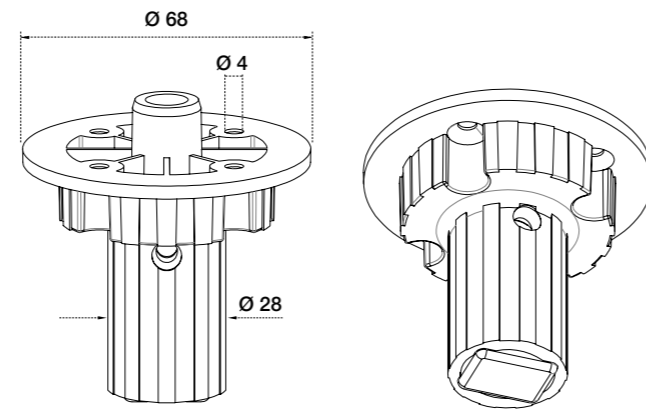
523					
Codice Code	H mm	regolazione adjustment	pcs	kg	P x L x H cm
70 523 080 000 310	80	-5/+10	80	11	60 x 40 x 39
70 523 100 000 310	100	-5/+10	40	7	40 x 28 x 40
70 523 120 000 310	120	-5/+10	35	6	40 x 28 x 40
70 523 150 000 310	150	-5/+10	30	6	40 x 28 x 40

2 agganci art. 310BA inclusi / 2 clips art. 310BA included

Alzavine Backsplashes  
 Profili decorativi Decorative profiles  
 Maniglie Handles  
 Profili gola e catenarie Gola and tie profiles  
 Profili anta Door profiles  
 Settolevell, tappetini, basi frigo, Under sink foils, non-slip mats, refrigerator bases  
 Zoccoli Plinths  
 Piedini Legs

# 209

Piedini in plastica  
Plastic leg



209					
Codice Code	H mm	regolazione adjustment	pcs	kg	P x L x H cm
50 209 060 000 060	60	0/+20	250	15	40 x 28 x 40

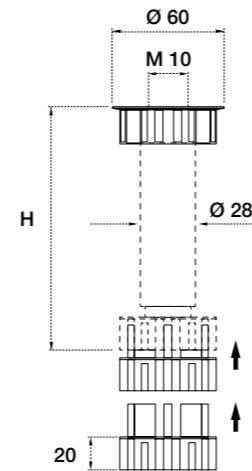
## Sistema di regolazione piedino H60

Adjustment system for plastic leg H60



# 416

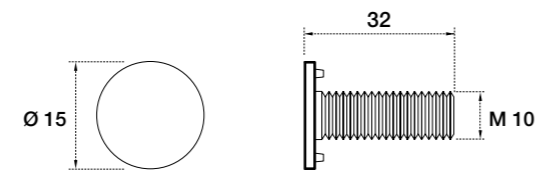
Prolunga piedino  
Leg extension



416					
Codice Code	H mm	regolazione adjustment	pcs	kg	P x L x H cm
50 416 000 000 020	20	-	1000	18	60 x 40 x 39

# 750

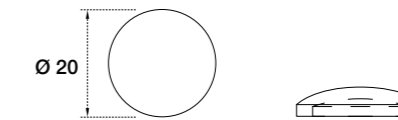
**Vite testa piatta zincata**  
Flat head galvanized iron screw



Codice Code	pcs	kg	P x L x H cm
50 750 035 010 000	1000	12	28 x 40 x 20

# M750xx

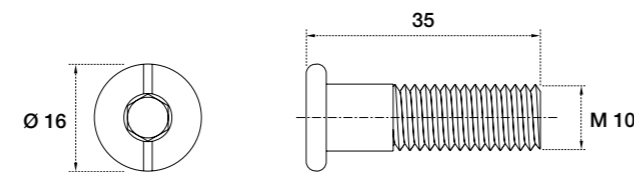
**Cappucci copri vite**  
Caps for screws



Codice Code	
M750XX*	* "xx" riferimento codice colore "xx" color code "xx" color code

# 751

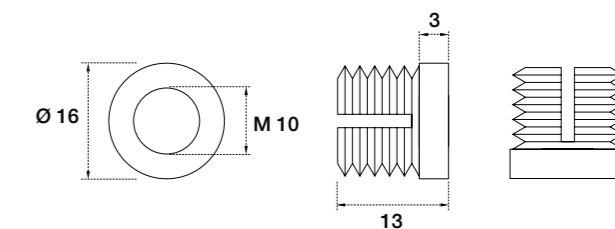
**Vite testa cilindrica**  
Flat head galvanized iron screw



Codice Code	pcs	kg	P x L x H cm
50 751 035 010 000	1000	12	28 x 40 x 20

# M0020

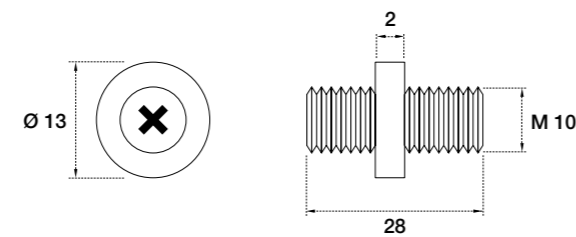
**Bussola**  
Bushing



Codice Code	pcs	kg	P x L x H cm
M0020	5500	9,5	28 x 40 x 20

# 758

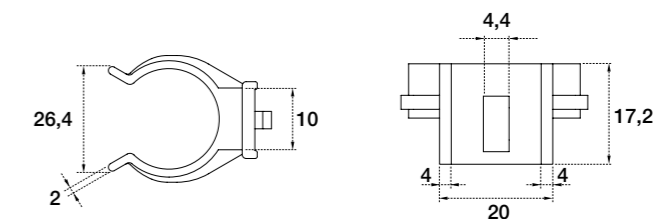
**Vite doppio principio e doppio fissaggio**  
Double fixing side twin thread screw



Codice Code	pcs	kg	P x L x H cm
50 758 032 010 000	1500	21	28 x 40 x 20

# 310BA

**Aggancio a baionetta per zoccoli in PVC e alluminio**  
Clip for PVC and aluminium plinths with bayonet coupling

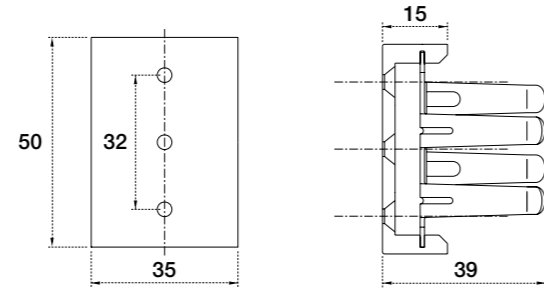


Codice Code	pcs	kg	P x L x H cm
20310BA0000000	1400	5,5	28 x 40 x 20

Alzine Backplains  
 Profili decorativi Decorative profiles  
 Maniglie Handles  
 Profili gola e catenarie Gola and tie profiles  
 Profili anta Door profiles  
 Settolevell, tappetini, basi frigo, Under sink foils, non-slip mats, refrigerator bases  
 Zoccoli Plinths  
 Piedini Legs

# 305

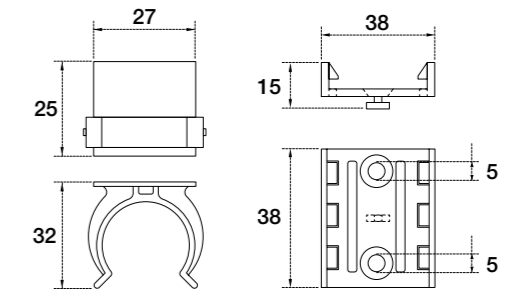
Aggancio per zoccoli in legno  
Clip for wood plinths



Codice Code		pcs	kg	P x L x H cm
20 305 000 000 000	guaina/upper part	1.000	9,5	40x28x40
	clip	1.000	16	40x28x40

# 521

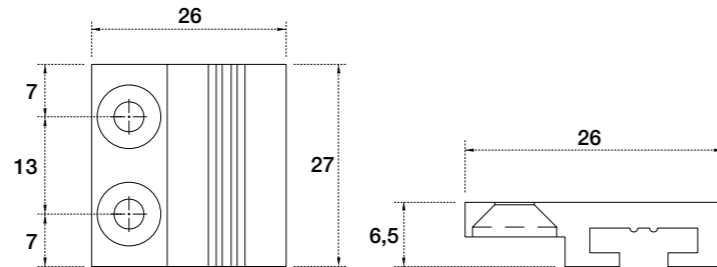
Aggancio per zoccoli in PVC  
Clip for PVC plinths



Codice Code		pcs	kg	P x L x H cm
20 521 000 000 000		1300	10	60 x 40 x 39

# 314

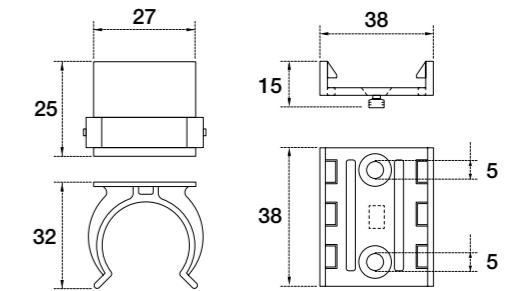
Aggancio per zoccoli in legno  
Clip for wood plinths



Codice Code		pcs	kg	P x L x H cm
20 314 000 000 000	guaina/upper part	1400	4,5	28x40x20
	clip	1400	5	28x40x20

# 522

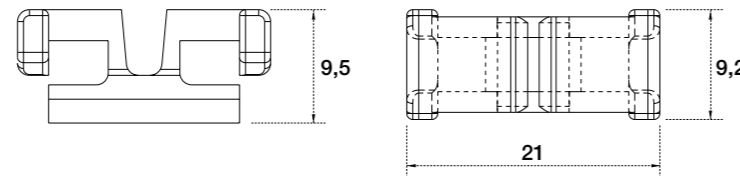
Aggancio per zoccoli in legno a coda di rondine  
Dovetail clip for wooden plinths



Codice Code		pcs	kg	P x L x H cm
20 522 000 000 000		1300	10	60 x 40 x 39

# 308

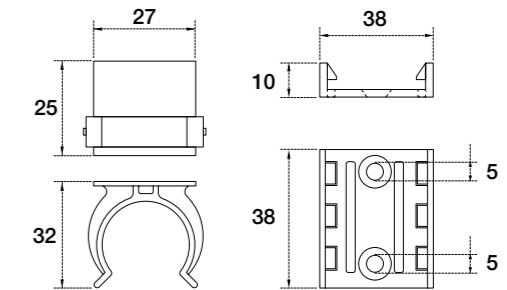
Aggancio per zoccoli in PVC e alluminio  
Clip for PVC and aluminium plinths



Codice Code		pcs	kg	P x L x H cm
20 308 000 000 000	guaina/upper part	1.000	1,5	25 x 25 x 13
	clip	1.000	19	40 x 28 x 40

# 523

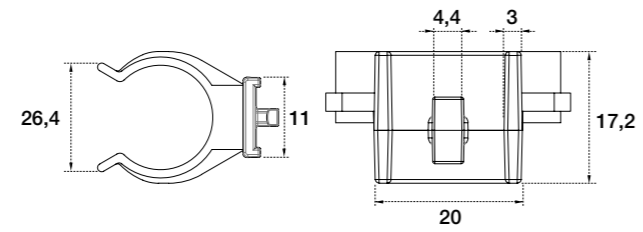
Aggancio per fissaggio con vite zoccoli in legno  
Clip fixed with screw for wooden plinth



Codice Code		pcs	kg	P x L x H cm
20 523 000 000 000		1300	10	60 x 40 x 39

# 457

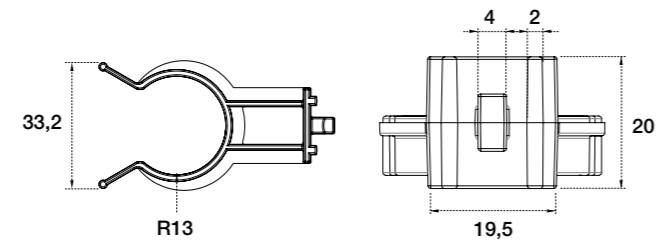
**Aggancio a baionetta per zoccolo in pcv art. 401**  
Clip for plinth art. 401 with coupling



Codice Code	pcs	kg	P x L x H cm
20 457 000 000 000	3200	10	40 x 28 x 40

# 310

**Aggancio a baionetta per zoccolo in alluminio art. 198**  
Clip for aluminium plinth art.198 with coupling



Codice Code	pcs	kg	P x L x H cm
20 310 198 000 000	1500	5,5	40 x 28 x 40



## Gambe tavolo.

### Table legs.

Gambe tavolo in metallo verniciate o cromate, disponibili in diversi diametri ed altezze regolabili, con piastra preveltata o saldata.

Metal table legs painted or chromed, available in different diameters and adjustable heights, with patented or welded plated plate.



Inquadra il QR Code con la fotocamera dello smartphone e scarica il pdf della sezione sempre aggiornata.  
Scan the QR Code with the camera of your smartphone and download the pdf in the updated area



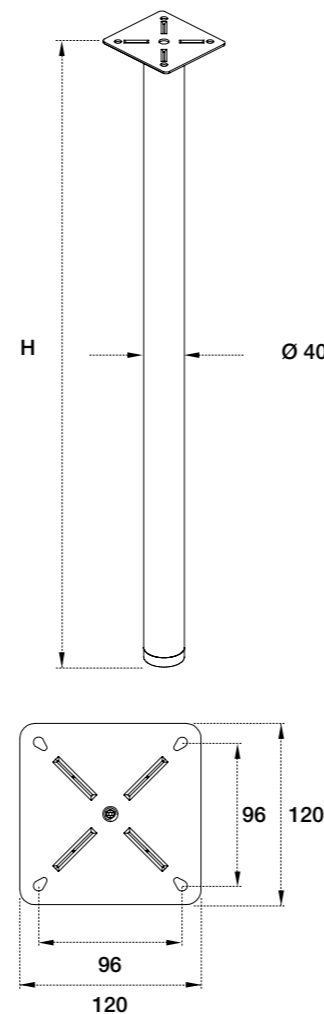
# 440 Rondò



**Piastra saldata.** Welded plate.



**Tappo regolabile.** Adjustable cap.



Disponibili su richiesta / Available on request:  
 Varie altezze, accessori di colore nero, imballo sfuso.  
 Various heights, color accessories black, loose packaging.

### Finiture / Finishes

Per completare il codice della versione scelta sostituire "XXX" con il codice della finitura. Per le finiture disponibili vedi pag. 282.  
 To complete the code to the version chosen, replace "XXX" with the code of the finish. See page 282 for available finishes.

## 440 Rondò

### Caratteristiche tecniche

Technical characteristics

Codice Code	H mm	Ø mm	regolazione adjustment	pcs	kg	P x L x H cm
10 440 695 XXX 020	695	40	10 mm	1	1,8	13 x 13 x 75

# 600

## Gamba tavolo con piastra brevettata

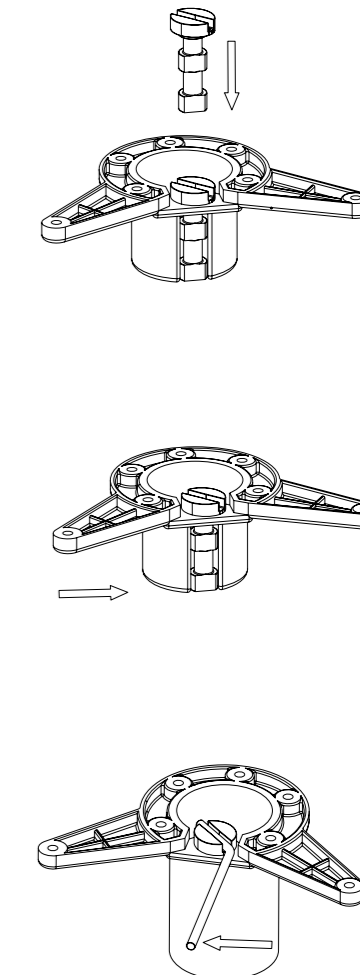
Table leg with patented plate



**Piastra brevettata.** Patented plate.



**Tappo regolabile.** Adjustable cap.



Disponibili su richiesta / Available on request:  
 Varie altezze, accessori di colore nero, imballo sfuso.  
 Various heights, color accessories black, loose packaging.

### Finiture / Finishes

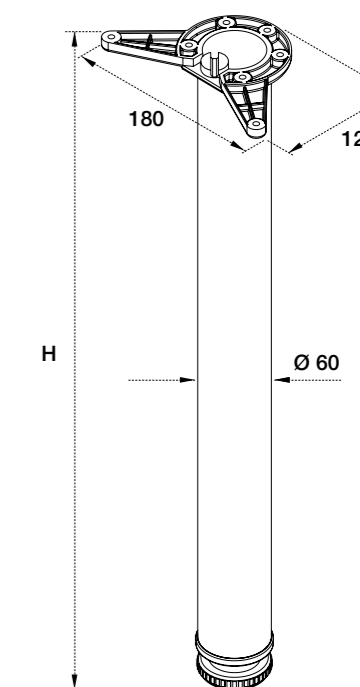
Per completare il codice della versione scelta sostituire "XXX" con il codice della finitura. Per le finiture disponibili vedi pag. 282.  
 To complete the code to the version chosen, replace "XXX" with the code of the finish. See page 282 for available finishes.

## 600

### Caratteristiche tecniche

Technical characteristics

Codice Code	H mm	Ø	regolazione adjustment	pcs	kg	P x L x H cm
10 600 710 XXX 321	710	60	20 mm	1	1,5	12 x 7 x 87
10 600 820 XXX 321	820	60	20 mm	1	1,7	12 x 7 x 103
10 600 870 XXX 321	870	60	20 mm	1	1,9	12 x 7 x 103
10 600 110 XXX 321	1100	60	20 mm	1	2,2	12 x 7 x 127
10 600 710 XXX 324	710	60	20 mm	4	5,4	25 x 7 x 93
10 600 820 XXX 324	820	60	20 mm	4	6,4	25 x 7 x 108
10 600 870 XXX 324	870	60	20 mm	4	7,4	25 x 7 x 108
10 600 110 XXX 324	1100	60	20 mm	4	8,1	25 x 7 x 128



# 60Z

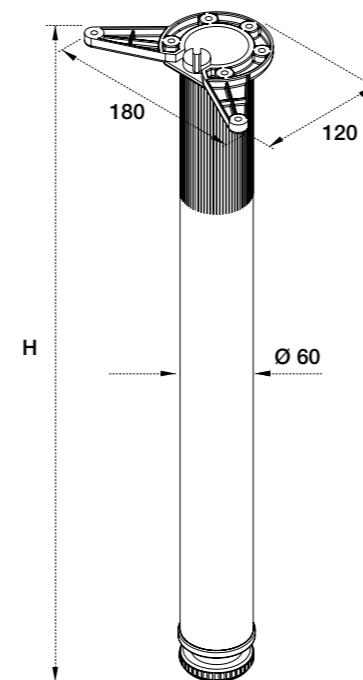
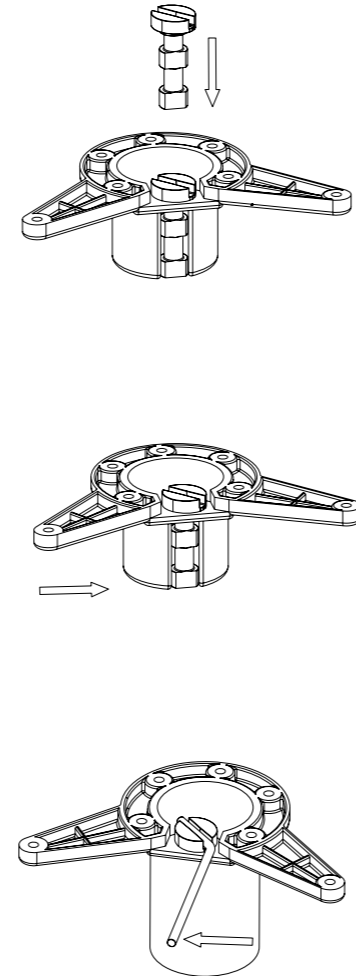
Gamba tavolo con zigrinatura e piastra brevettata  
Knurling table leg with patented plate



Piastra brevettata. Patented plate.



Tappo regolabile. Adjustable cap.



La zigrinatura può essere disposta in alto o in basso  
Knurling can be positioned at top as well as at bottom end

Disponibili su richiesta / Available on request:  
Varie altezze, accessori di colore nero, imballo sfuso.  
Various heights, color accessories black, loose packaging.

### Finiture / Finishes

Per completare il codice della versione scelta sostituire "XXX" con il codice della finitura. Per le finiture disponibili vedi pag. 282.  
To complete the code to the version chosen, replace "XXX" with the code of the finish. See page 282 for available finishes.

### 60Z

#### Caratteristiche tecniche Technical characteristics

	H mm	Ø	regolazione adjustment	pcs	kg	P x L x H cm
<b>Codice</b> Code						
10 60Z 710 XXX 321	710	60	20 mm	1	1,5	12 x 7 x 87
10 60Z 820 XXX 321	820	60	20 mm	1	1,7	12 x 7 x 103
10 60Z 870 XXX 321	870	60	20 mm	1	1,9	12 x 7 x 103
10 60Z 110 XXX 321	1100	60	20 mm	1	2,2	12 x 7 x 127
10 60Z 710 XXX 324	710	60	20 mm	4	5,4	25 x 7 x 93
10 60Z 820 XXX 324	820	60	20 mm	4	6,4	25 x 7 x 108
10 60Z 870 XXX 324	870	60	20 mm	4	5,4	25 x 7 x 108
10 60Z 110 XXX 324	1100	60	20 mm	4	8,1	25 x 7 x 128

# 602

Gamba tavolo con piastra saldata  
Table leg with welded plate

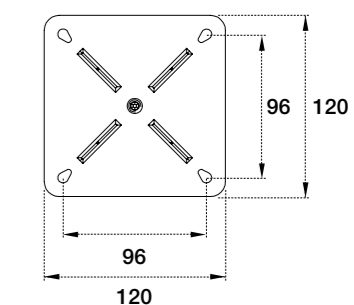
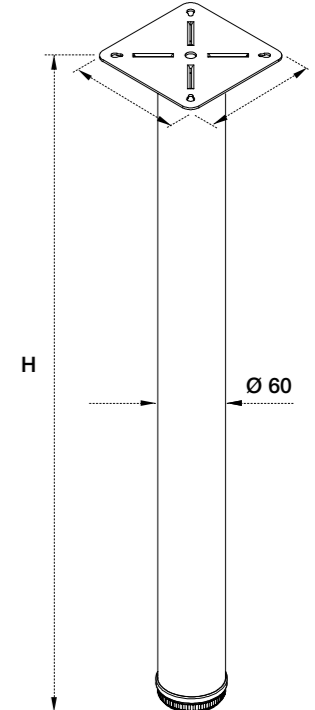


Piastra saldata. Welded plate.



Tappo regolabile. Adjustable cap.

Disponibili su richiesta / Available on request:  
Varie altezze, accessori di colore nero, imballo sfuso.  
Various heights, color accessories black, loose packaging.



### Finiture / Finishes

Per completare il codice della versione scelta sostituire "XXX" con il codice della finitura. Per le finiture disponibili vedi pag. 282.  
To complete the code to the version chosen, replace "XXX" with the code of the finish. See page 282 for available finishes.

### 602

#### Caratteristiche tecniche Technical characteristics

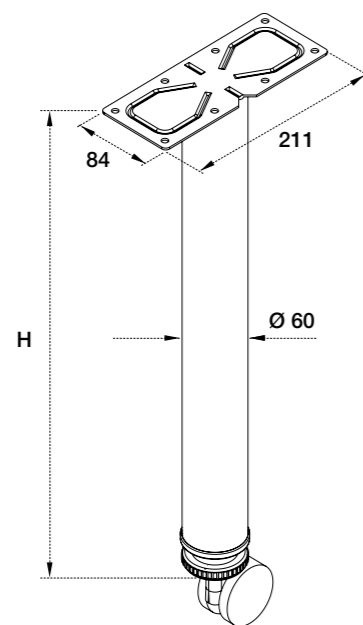
	H mm	Ø	regolazione adjustment	pcs	kg	P x L x H cm
<b>Codice</b> Code						
10 602 710 XXX 321	710	60	20 mm	1	1,5	13 x 13 x 75
10 602 820 XXX 321	820	60	20 mm	1	1,8	13 x 13 x 115
10 602 870 XXX 321	870	60	20 mm	1	2	13 x 13 x 115
10 602 110 XXX 321	1100	60	20 mm	1	2,4	13 x 13 x 115
10 602 710 XXX 324	710	60	20 mm	4	5,9	26 x 10 x 83
10 602 820 XXX 324	820	60	20 mm	4	7,8	26 x 10 x 110
10 602 870 XXX 324	870	60	20 mm	4	8,2	26 x 10 x 110
10 602 110 XXX 324	1100	60	20 mm	4	9,8	26 x 10 x 110

# 603-609

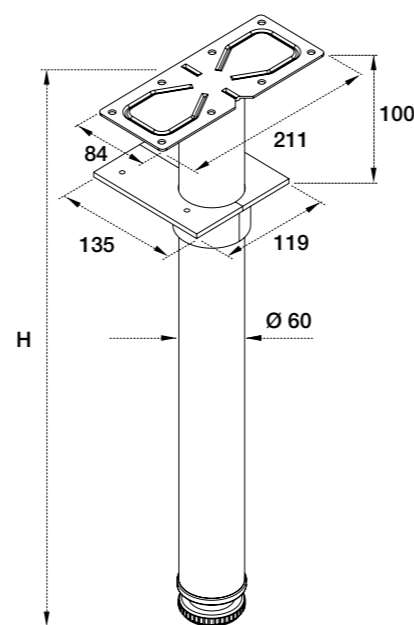
Gamba tavolo con piastra per sistema satellite  
Table leg with plate to place a satellite peninsula



603

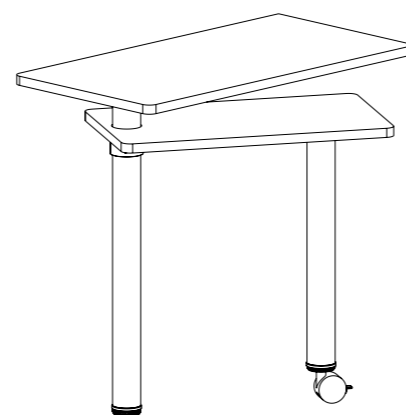


609



Disponibili su richiesta  
Available on request:

Varie altezze, accessori di colore nero, imballo sfuso.  
Various heights, color accessories black, loose packaging.



**Finiture / Finishes**

Per completare il codice della versione scelta sostituire "XXX" con il codice della finitura. Per le finiture disponibili vedi pag. 282.  
To complete the code to the version chosen, replace "XXX" with the code of the finish. See page 282 for available finishes.

**603**

**Caratteristiche tecniche**  
Technical characteristics

Codice Code	H mm	Ø	regolazione adjustment	pcs	kg	P x L x H cm
10 603 710 XXX 131	710	60	20 mm	1	1,9	26 x 10 x 83
10 603 820 XXX 131	820	60	20 mm	1	2,2	26 x 10 x 83
10 603 870 XXX 131	870	60	20 mm	1	2,5	24 x 10 x 100
10 603 110 XXX 131	1100	60	20 mm	1	3	24 x 10 x 130
10 603 710 XXX 134	710	60	20 mm	2	3,3	26 x 10 x 83
10 603 820 XXX 134	820	60	20 mm	2	3,7	26 x 10 x 83
10 603 870 XXX 134	870	60	20 mm	2	4,2	24 x 10 x 100
10 603 110 XXX 134	1100	60	20 mm	2	5,1	24 x 10 x 130

**609**

Codice Code	H mm	Ø	regolazione adjustment	pcs	kg	P x L x H cm
10 609 710 XXX 125	710	60	20 mm	1	2,2	12 x 7 x 87
10 609 820 XXX 125	820	60	20 mm	1	2,4	12 x 7 x 103
10 609 870 XXX 125	870	60	20 mm	1	2,8	12 x 7 x 103
10 609 110 XXX 125	1100	60	20 mm	1	3,3	12 x 7 x 127
10 609 710 XXX 122	710	60	20 mm	2	3,9	25 x 7 x 93
10 609 820 XXX 122	820	60	20 mm	2	4,3	25 x 7 x 108
10 609 870 XXX 122	870	60	20 mm	2	4,8	25 x 7 x 108
10 609 110 XXX 122	1100	60	20 mm	2	5,8	25 x 7 x 128

# 607

Gamba tavolo con piastra saldata  
Table leg with welded plate



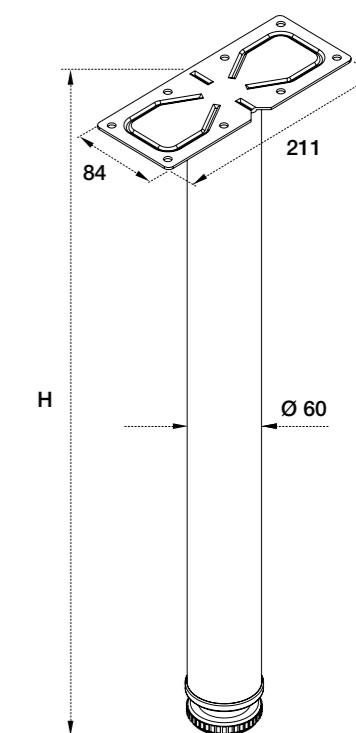
Disponibili su richiesta / Available on request:  
Varie altezze, accessori di colore nero, imballo sfuso.  
Various heights, color accessories black, loose packaging.



Piastra saldata. Welded plate.



Tappo regolabile. Adjustable cap.



**Finiture / Finishes**

Per completare il codice della versione scelta sostituire "XXX" con il codice della finitura. Per le finiture disponibili vedi pag. 282.  
To complete the code to the version chosen, replace "XXX" with the code of the finish. See page 282 for available finishes.

**607**

**Caratteristiche tecniche**  
Technical characteristics

Codice Code	H mm	Ø	regolazione adjustment	pcs	kg	P x L x H cm
10 607 710 XXX 125	710	60	20 mm	1	2	26 x 10 x 83
10 607 820 XXX 125	820	60	20 mm	1	2,3	26 x 10 x 83
10 607 870 XXX 125	870	60	20 mm	1	2,6	24 x 10 x 100
10 607 110 XXX 125	1100	60	20 mm	1	3	24 x 10 x 130
10 607 710 XXX 122	710	60	20 mm	2	3,5	26 x 10 x 83
10 607 820 XXX 122	820	60	20 mm	2	3,9	26 x 10 x 83
10 607 870 XXX 122	870	60	20 mm	2	4,4	24 x 10 x 100
10 607 110 XXX 122	1100	60	20 mm	2	5,3	24 x 10 x 130

# 608

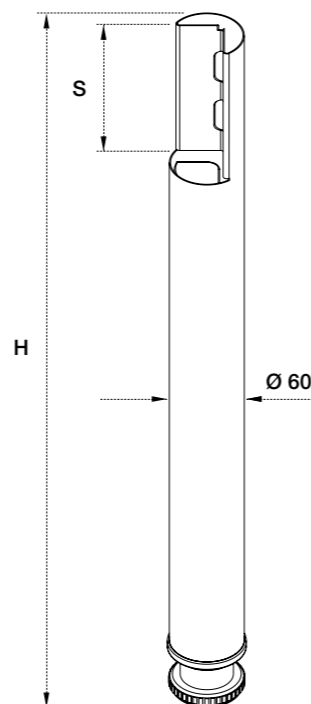
Gamba tavolo con spacco  
Table leg for angular fixing system



Spacco per fissaggio.  
Angular fixing system.



Tappo regolabile. Adjustable cap.

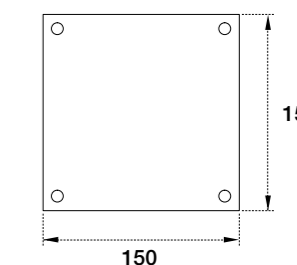
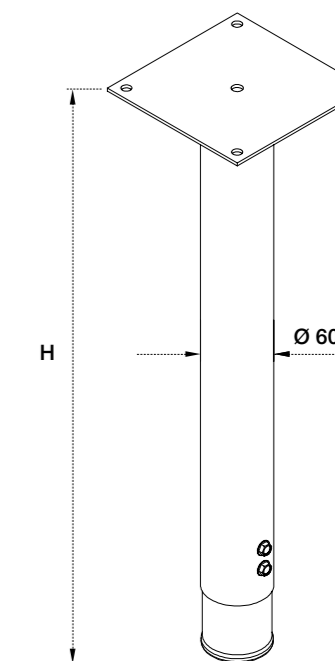


S= 100 / 120 / 140 mm

Disponibili su richiesta / Available on request:  
Varie altezze, accessori di colore nero, imballo sfuso.  
Various heights, color accessories black, loose packaging.

# 610

Gamba telescopica con piastra  
Telescopic table leg with plate



### Finiture / Finishes

Per completare il codice della versione scelta sostituire "XXX" con il codice della finitura. Per le finiture disponibili vedi pag. 282.  
To complete the code to the version chosen, replace "XXX" with the code of the finish. See page 282 for available finishes.

## 610

### Caratteristiche tecniche

Technical characteristics

		H mm	Ø	regolazione adjustment		pcs	kg	P x L x H cm
Codice Code	10 610 555 XXX 125	555	60	280 mm	1	2,8	17 x 17 x 75	

### Finiture / Finishes

Per completare il codice della versione scelta sostituire "XXX" con il codice della finitura. Per le finiture disponibili vedi pag. 282.  
To complete the code to the version chosen, replace "XXX" with the code of the finish. See page 282 for available finishes.

## 608

### Caratteristiche tecniche

Technical characteristics

		H mm	Ø	regolazione adjustment		pcs	kg	P x L x H cm
Codice Code	10 608 750 XXX 020	750	60	20 mm	4	5	27 x 8 x 77	

# 660

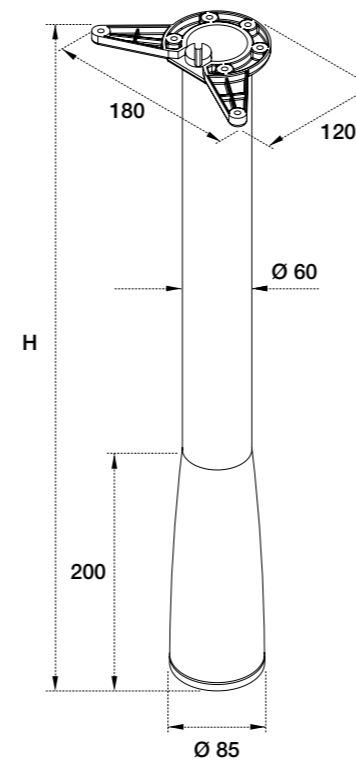
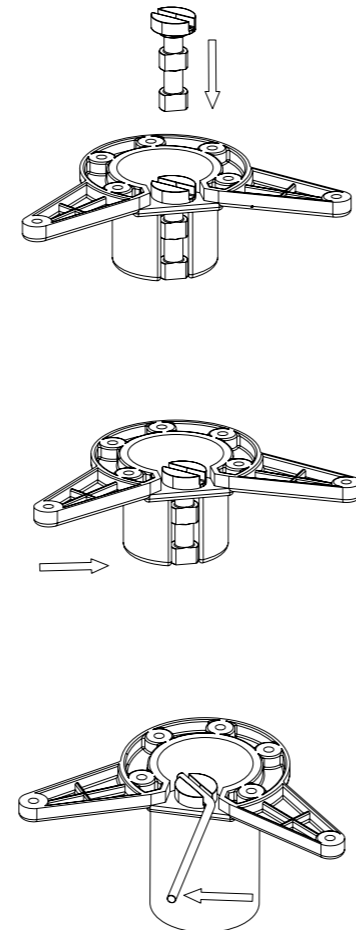
Gamba tavolo "Micro Macro" con piastra brevettata  
"Micro Macro" table leg with patented plate



Copertura in plastica. Plastic cover.



Regolazione micro / macro.  
Micro / macro adjustment.



Disponibili su richiesta / Available on request:  
Varie altezze, accessori di colore nero, imballo sfuso.  
Various heights, color accessories black, loose packaging.

**Finiture / Finishes**

Per completare il codice della versione scelta sostituire "XXX" con il codice della finitura. Per le finiture disponibili vedi pag. 282.  
To complete the code to the version chosen, replace "XXX" with the code of the finish. See page 282 for available finishes.

660	Caratteristiche tecniche					
	Technical characteristics					
	H mm	Ø	regolazione adjustment	pcs	kg	P x L x H cm
Codice Code	10 660 690 XXX 341	690	172 mm	1	1,9	13 x 13 x 75
	10 660 690 XXX 340	690	172 mm	1	6,5	27 x 7 x 93

# 626

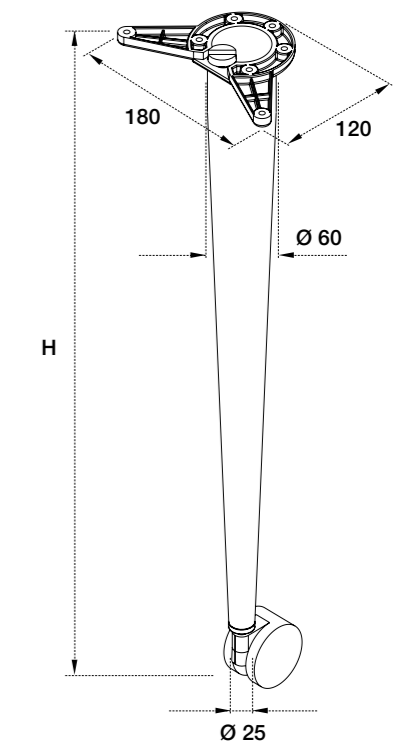
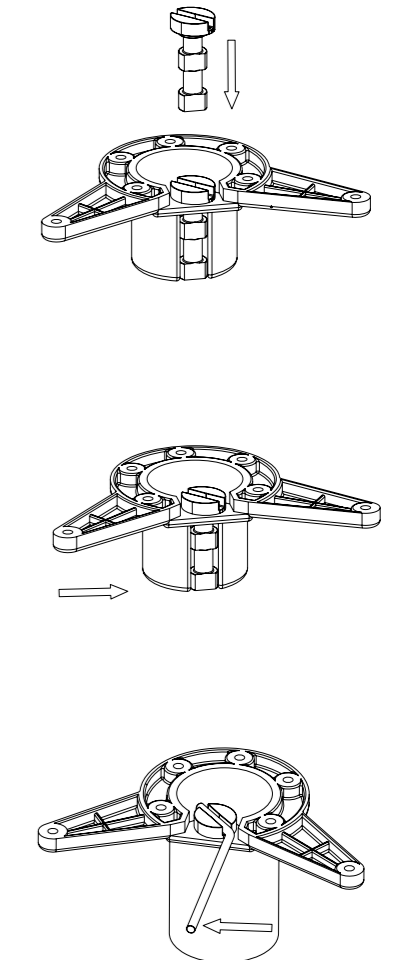
Gamba tavolo conica con ruota e piastra brevettata  
Conical table leg with wheel and patented plate



Piastra brevettata. Patented plate.



Terminale con ruota. Cap with wheel.



Disponibili su richiesta / Available on request:  
Varie altezze, accessori di colore nero, imballo sfuso.  
Various heights, color accessories black, loose packaging.

**Finiture / Finishes**

Per completare il codice della versione scelta sostituire "XXX" con il codice della finitura. Per le finiture disponibili vedi pag. 282.  
To complete the code to the version chosen, replace "XXX" with the code of the finish. See page 282 for available finishes.

626	Caratteristiche tecniche					
	Technical characteristics					
	H mm	Ø	regolazione adjustment	pcs	kg	P x L x H cm
Codice Code	10 626 720 XXX 331	720	-	1	1,6	12 x 7 x 87
	10 626 720 XXX 334	720	-	4	6	26 x 7 x 93

Alzine Backplanes  
 Profili decorativi Decorative profiles  
 Maniglie Handles  
 Profili gola e catenarie Gola and tie profiles  
 Profili anta Door profiles  
 Sottobelli, tappetini, basi frigo, Underbank foils, non-slip mats, refrigerator bases  
 Zoccoli Plinths  
 Piedini Legs  
 Gambe tavolo Table legs

# 628

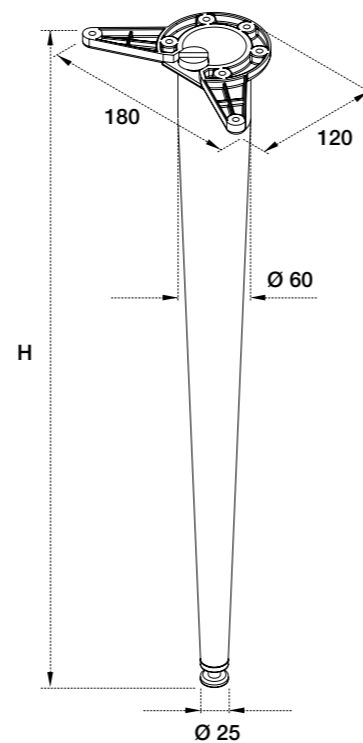
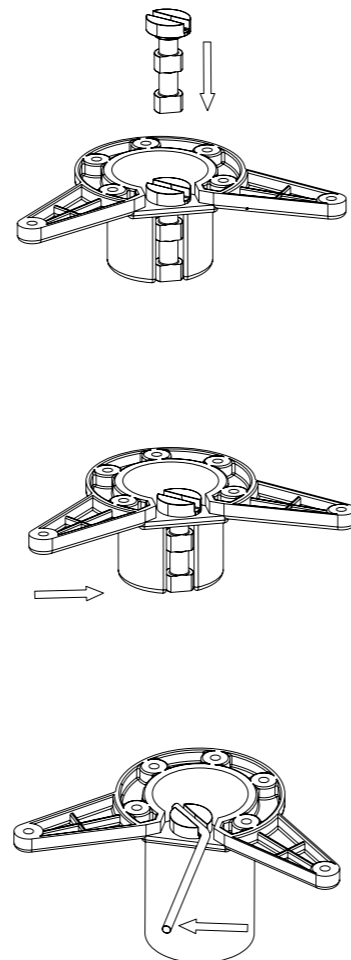
Gamba tavolo con piastra brevettata  
Conical table leg with patented plate



Piastra brevettata. Patented plate.



Tappo regolabile. Adjustable cap.



Disponibili su richiesta / Available on request:  
Varie altezze, accessori di colore nero, imballo sfuso.  
Various heights, color accessories black, loose packaging.

**Finiture / Finishes**

Per completare il codice della versione scelta sostituire "XXX" con il codice della finitura. Per le finiture disponibili vedi pag. 282.  
To complete the code to the version chosen, replace "XXX" with the code of the finish. See page 282 for available finishes.

<b>628</b>							
Caratteristiche tecniche Technical characteristics							
		H mm	Ø	regolazione adjustment	pcs	kg	P x L x H cm
Codice Code	10 628 720 XXX 321	720		20 mm	1	1,7	12 x 7 x 87
	10 628 720 XXX 324	720		20 mm	4	2,5	26 x 7 x 93

# 802

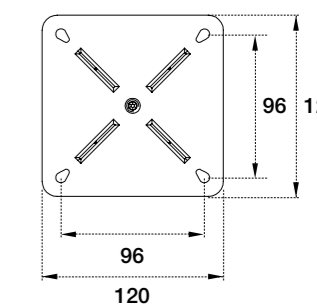
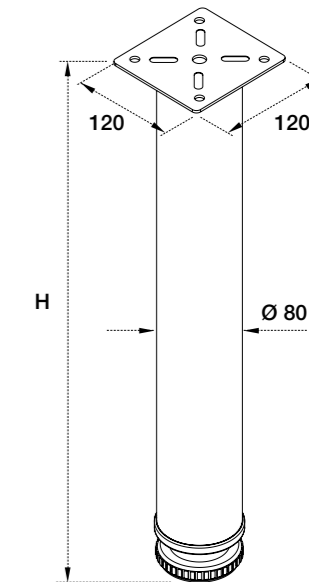
Gamba tavolo con piastra saldata  
Table leg with welded plate



Piastra saldata. Welded plate.



Tappo regolabile. Adjustable cap.



Disponibili su richiesta / Available on request:  
Varie altezze, accessori di colore nero, imballo sfuso.  
Various heights, color accessories black, loose packaging.

**Finiture / Finishes**

Per completare il codice della versione scelta sostituire "XXX" con il codice della finitura. Per le finiture disponibili vedi pag. 282.  
To complete the code to the version chosen, replace "XXX" with the code of the finish. See page 282 for available finishes.

## 802

**Caratteristiche tecniche**  
Technical characteristics

		H mm	Ø	regolazione adjustment	pcs	kg	P x L x H cm
Codice Code	10 802 710 XXX 121	710	80	20 mm	1	1,9	13 x 13 x 75
	10 802 820 XXX 121	820	80	20 mm	1	2,2	13 x 13 x 115
	10 802 870 XXX 121	870	80	20 mm	1	2,8	13 x 13 x 115
	10 802 110 XXX 121	1100	80	20 mm	1	3,5	13 x 13 x 115
	10 802 710 XXX 122	710	80	20 mm	2	4,1	23 x 12 x 97
	10 802 820 XXX 122	820	80	20 mm	2	4,6	23 x 12 x 97
	10 802 870 XXX 122	870	80	20 mm	2	5,8	23 x 12 x 97
	10 802 110 XXX 122	1100	80	20 mm	2	7	23 x 12 x 115

# 805

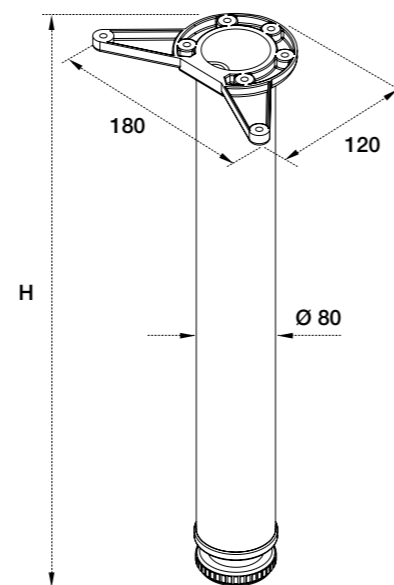
Gamba tavolo con piastra pressofusa in alluminio  
Table leg with aluminium die-cast plate



Piastra pressofusa. Die-cast plate.



Tappo regolabile. Adjustable cap.



Disponibili su richiesta / Available on request:  
Varie altezze, accessori di colore nero, imballo sfuso.  
Various heights, color accessories black, loose packaging.

### Finiture / Finishes

Per completare il codice della versione scelta sostituire "XXX" con il codice della finitura. Per le finiture disponibili vedi pag. 282.  
To complete the code to the version chosen, replace "XXX" with the code of the finish. See page 282 for available finishes.

## 805

### Caratteristiche tecniche Technical characteristics

		H mm	Ø	regolazione adjustment		pcs	kg	P x L x H cm
Codice Code	10 805 710 XXX 321	710	80	20 mm		1	2,2	13 x 13 x 75
	10 805 820 XXX 321	820	80	20 mm		1	2,7	13 x 13 x 115
	10 805 870 XXX 321	870	80	20 mm		1	2,9	13 x 13 x 115
	10 805 110 XXX 321	1100	80	20 mm		1	3,4	13 x 13 x 115
	10 805 710 XXX 320	710	80	20 mm		2	8,3	33 x 9 x 110
	10 805 820 XXX 320	820	80	20 mm		2	9,3	33 x 9 x 110
	10 805 870 XXX 320	870	80	20 mm		2	5,8	33 x 9 x 110
	10 805 110 XXX 320	1100	80	20 mm		2	7	33 x 9 x 110

# 810

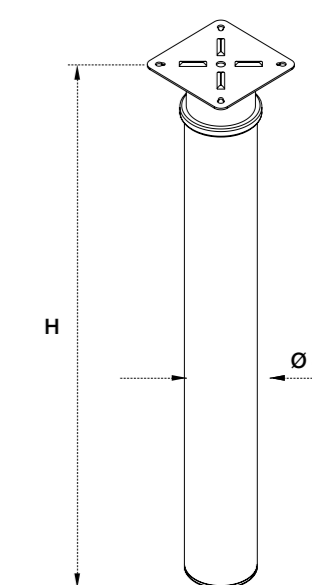
Gamba tavolo telescopica con piastra  
Telescopic table leg with plate



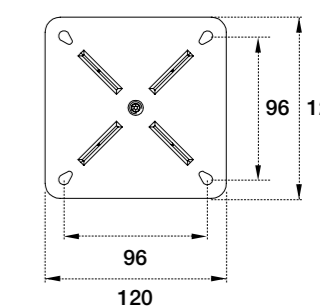
Sistema telescopico. Telescopic system.



Tappo regolabile. Adjustable cap.



H min = 720 mm  
H max = 920 mm



Disponibili su richiesta / Available on request:  
Varie altezze, accessori di colore nero, imballo sfuso.  
Various heights, color accessories black, loose packaging.

### Finiture / Finishes

Per completare il codice della versione scelta sostituire "XXX" con il codice della finitura. Per le finiture disponibili vedi pag. 282.  
To complete the code to the version chosen, replace "XXX" with the code of the finish. See page 282 for available finishes.

## 810

### Caratteristiche tecniche Technical characteristics

		H mm	Ø	regolazione adjustment		pcs	kg	P x L x H cm
Codice Code	10 810 720 XXX 12G	720	80	200 mm		1	2,9	13 x 13 x 75

# 814

Gamba modulare telescopica con piastra e piatto  
Telescopic modular leg with plate and base



814A piatto conico. conical base Ø 230



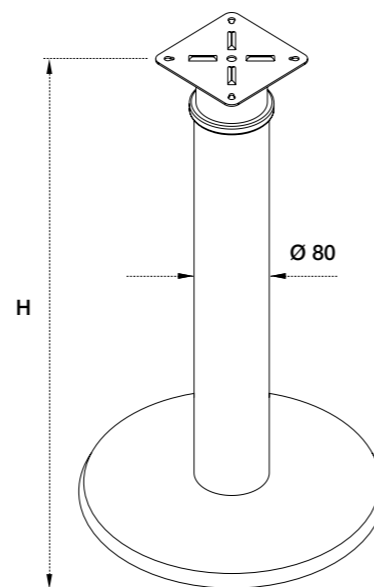
814C piatto. base Ø 320



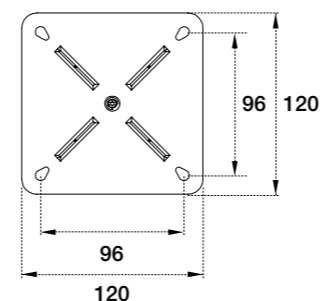
814E piatto. base Ø 490



814M piatto. base Ø 590



H min = 720 mm  
H max = 920 mm



Disponibili su richiesta / Available on request:  
Varie altezze, imballo sfuso, piastra verniciata nera anziché in finitura "xxx".  
Various heights, loose packaging, Black painted plate instead of "xxx" finish.

**Finiture / Finishes**

Per completare il codice della versione scelta sostituire "XXX" con il codice della finitura. Per le finiture disponibili vedi pag. 282.  
To complete the code to the version chosen, replace "XXX" with the code of the finish. See page 282 for available finishes.

**814**

**Caratteristiche tecniche**  
Technical characteristics

Codice Code	H mm	Ø	regolazione adjustment	Tubo / Tube			Piatto / Base		
				pcs	kg	P x L x H cm	pcs	kg	P x L x H cm
10 814 720 XXX 1A5	720	80	200 mm	1	3,6	23 x 12 x 97	1	2	25 x 25 x 13
10 814 720 XXX 1C5	720	80	200 mm	1	2,9	13 x 13 x 75	1	4	51 x 51 x 4
10 814 720 XXX 1E5	720	80	200 mm	1	2,9	13 x 13 x 75	1	8	51 x 51 x 4
10 814 720 XXX 1M5	720	80	200 mm	1	2,9	13 x 13 x 75	1	11	60 x 60 x 3

# 817

Gamba modulare con piastra e piatto  
Modular leg with plate and base



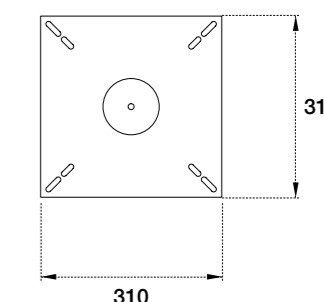
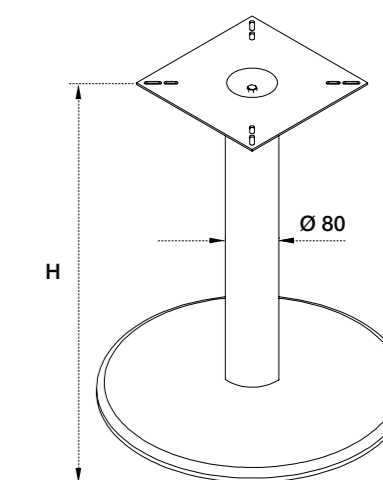
817C piatto. base Ø 320



817E piatto. base Ø 490



817M piatto. base Ø 590



Fissaggio piastra con vite. Screw fixed plate.

Disponibili su richiesta / Available on request:  
Varie altezze, imballo sfuso, piatto verniciato nero anziché in finitura "xxx", piastra verniciata in finitura "xxx" anziché nera.  
Various heights, loose packaging, black painted base instead of "xxx" finish, "xxx" finish painted plate instead of black.

**Finiture / Finishes**

Per completare il codice della versione scelta sostituire "XXX" con il codice della finitura. Per le finiture disponibili vedi pag. 282.  
To complete the code to the version chosen, replace "XXX" with the code of the finish. See page 282 for available finishes.

**817**

**Caratteristiche tecniche**  
Technical characteristics

Codice Code	H mm	Ø	Tubo / Tube			Piatto / Base			Piastra / Plate		
			pcs	kg	P x L x H cm	pcs	kg	P x L x H cm	pcs	kg	P x L x H cm
10 817 720 XXX 2C5	720	80	1	2,2	13 x 13 x 75	1	4	51 x 51 x 4	1	4	51 x 51 x 4
10 817 720 XXX 2E5	720	80	1	2,2	13 x 13 x 75	1	8	51 x 51 x 4	1	8	51 x 51 x 4
10 817 720 XXX 2M5	720	80	1	2,2	13 x 13 x 75	1	11	60 x 60 x 3	1	11	60 x 60 x 3



# 917

Gamba modulare con piastra e piatto  
Modular leg with plate and base

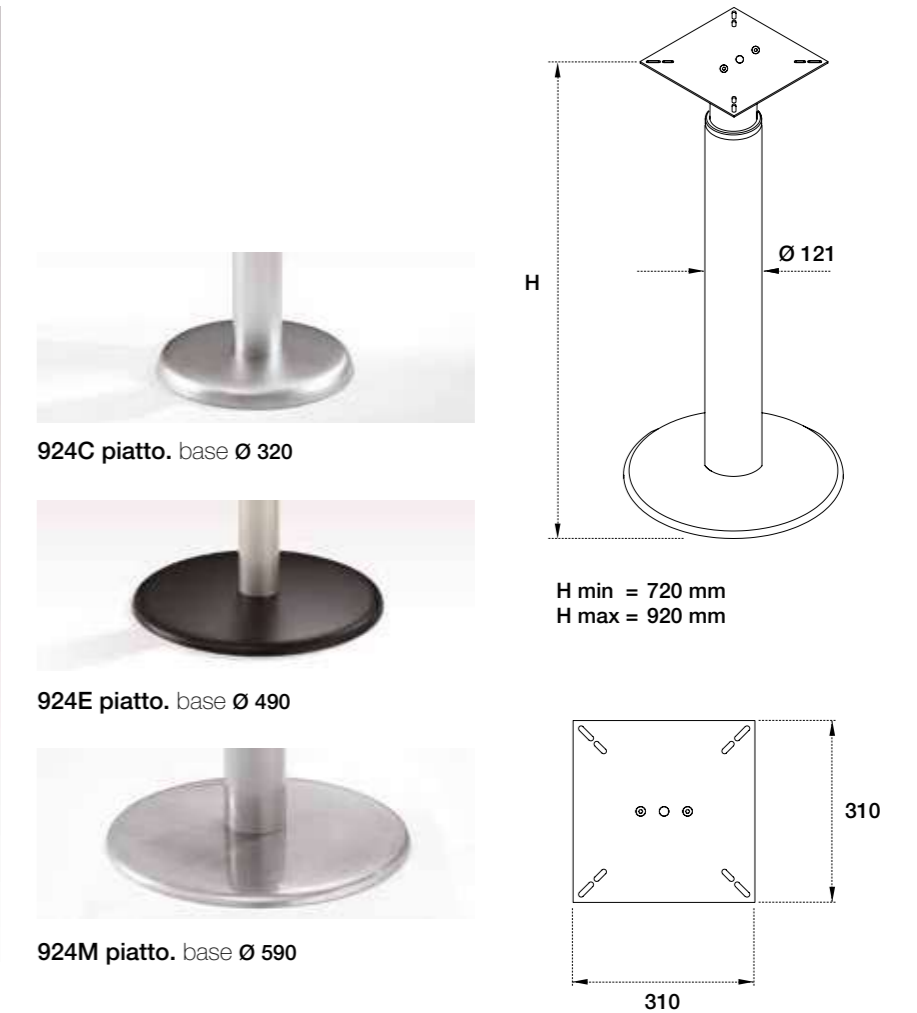


Fissaggio piastra con vite. Screw fixed plate.

Disponibili su richiesta / Available on request:  
Varie altezze, imballo sfuso, piatto verniciato nero anziché in finitura "xxx", piastra verniciata in finitura "xxx" anziché nera.  
Various heights, loose packaging, black painted base instead of "xxx" finish, "xxx" finish painted plate instead of black.

# 924

Gamba modulare telescopica con piastra e piatto  
Telescopic modular leg with plate and base



Disponibili su richiesta / Available on request:  
Varie altezze, imballo sfuso, piatto verniciato nero anziché in finitura "xxx", piastra verniciata in finitura "xxx" anziché nera.  
Various heights, loose packaging, black painted base instead of "xxx" finish, "xxx" finish painted plate instead of black.

### Finiture / Finishes

Per completare il codice della versione scelta sostituire "XXX" con il codice della finitura. Per le finiture disponibili vedi pag. 282.  
To complete the code to the version chosen, replace "XXX" with the code of the finish. See page 282 for available finishes.

917 Caratteristiche tecniche Technical characteristics	Tubo / Tube			Piatto / Base			Piastra / Plate		
	H mm	Ø	pcs kg P x L x H cm	pcs kg P x L x H cm	pcs kg P x L x H cm	pcs kg P x L x H cm			
<b>Codice</b> Code	10 917 720 XXX 2C5	720 80	1 2,2 13 x 13 x 75	1 4 51 x 51 x 4	1 4 51 x 51 x 4	1 4 51 x 51 x 4			
	10 917 720 XXX 2E5	720 80	1 2,2 13 x 13 x 75	1 8 51 x 51 x 4	1 8 51 x 51 x 4	1 8 51 x 51 x 4			
	10 917 720 XXX 2M5	720 80	1 2,2 13 x 13 x 75	1 11 60 x 60 x 3	1 11 60 x 60 x 3	1 11 60 x 60 x 3			

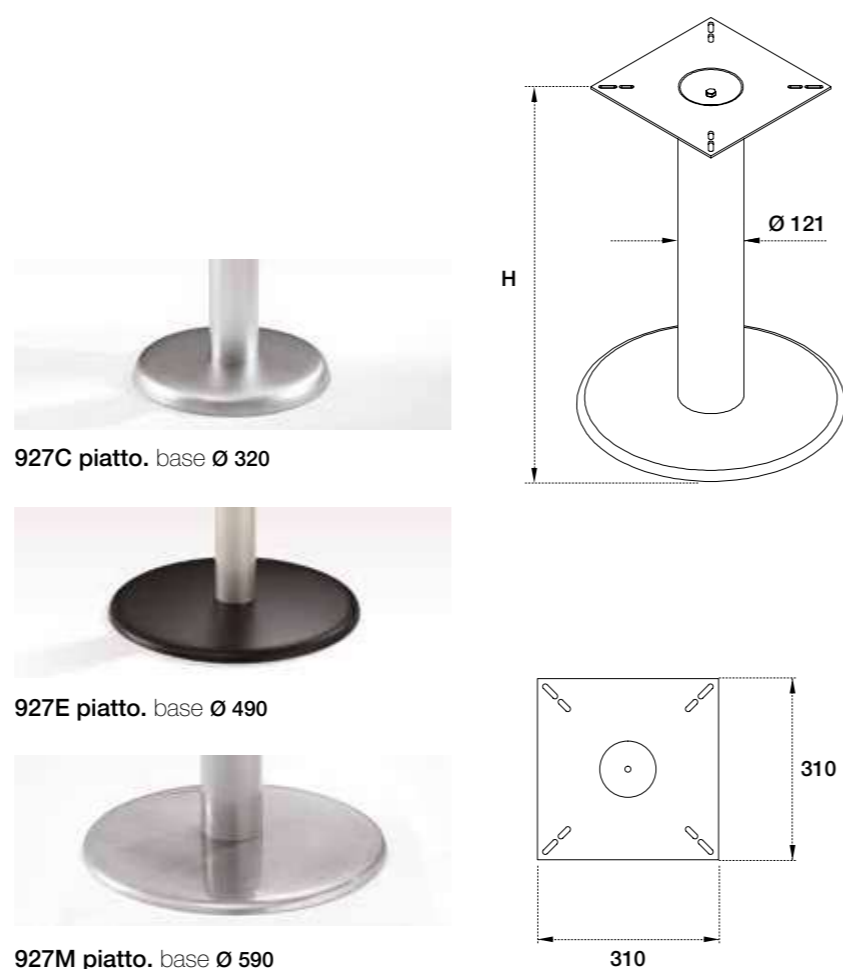
### Finiture / Finishes

Per completare il codice della versione scelta sostituire "XXX" con il codice della finitura. Per le finiture disponibili vedi pag. 282.  
To complete the code to the version chosen, replace "XXX" with the code of the finish. See page 282 for available finishes.

924 Caratteristiche tecniche Technical characteristics	Tubo / Tube				Piatto / Base			
	H mm	Ø	regolazione adjustment	pcs kg P x L x H cm	pcs kg P x L x H cm	pcs kg P x L x H cm		
<b>Codice</b> Code	10 924 720 XXX 1CG	720 121	200 mm	1 11,3 33 x 33 x 73	1 4 51 x 51 x 5			
	10 924 720 XXX 1EG	720 121	200 mm	1 7,3 33 x 33 x 73	1 8 51 x 51 x 4			
	10 924 720 XXX 1MG	720 121	200 mm	1 7,3 33 x 33 x 73	1 11 60 x 60 x 3			

# 927

Gamba modulare con piastra e piatto  
Modular leg with plate and base



927C piatto. base Ø 320

927E piatto. base Ø 490

927M piatto. base Ø 590

Fissaggio piastra con vite. Screw fixed plate.

Disponibili su richiesta / Available on request:

Varie altezze, imballo sfuso, piatto verniciato nero anziché in finitura "xxx", piastra verniciata in finitura "xxx" anziché nera.  
Various heights, loose packaging, black painted base instead of "xxx" finish, "xxx" finish painted plate instead of black.

### Finiture / Finishes

Per completare il codice della versione scelta sostituire "XXX" con il codice della finitura. Per le finiture disponibili vedi pag. 282.  
To complete the code to the version chosen, replace "XXX" with the code of the finish. See page 282 for available finishes.

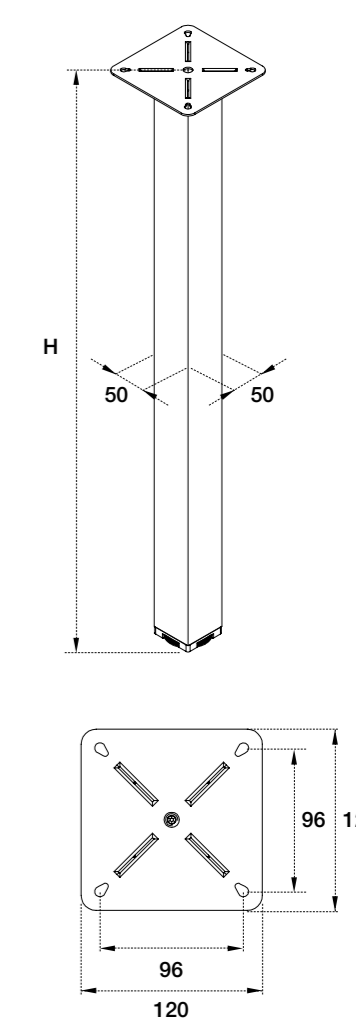
### 927

Caratteristiche tecniche  
Technical characteristics

	H mm	Ø	Tubo / Tube			Piatto / Base			Piastra / Plate			
			pcs	kg	P x L x H cm	pcs	kg	P x L x H cm	pcs	kg	P x L x H cm	
<b>Code</b>	10 927 720 XXX 2C5	720	121	1	3,2	13 x 13 x 75	1	4	51 x 51 x 4	1	4	51 x 51 x 4
	10 927 720 XXX 2E5	720	121	1	3,2	13 x 13 x 75	1	8	51 x 51 x 4	1	8	51 x 51 x 4
	10 927 720 XXX 2M5	720	121	1	3,2	13 x 13 x 75	1	11	60 x 60 x 3	1	11	60 x 60 x 3

# 503

Gamba tavolo quadra con piastra  
Square table leg with plate



Piastra saldata. Welded plate.

Tappo regolabile. Adjustable cap.

Disponibili su richiesta / Available on request:

Varie altezze, accessori di colore nero, imballo sfuso.  
Various heights, color accessories black, loose packaging.

### Finiture / Finishes

Per completare il codice della versione scelta sostituire "XXX" con il codice della finitura. Per le finiture disponibili vedi pag. 282.  
To complete the code to the version chosen, replace "XXX" with the code of the finish. See page 282 for available finishes.

### 503

Caratteristiche tecniche  
Technical characteristics

	H mm	Ø	regolazione adjustment	pcs	kg	P x L x H cm	
							<b>Code</b>
	10 503 710 XXX 120	710	50 x 50	20 mm	4	6,8	26 x 10 x 83

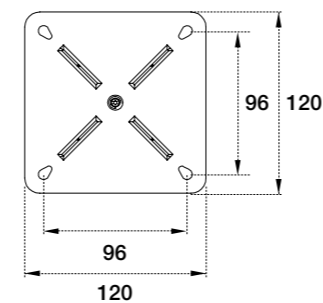
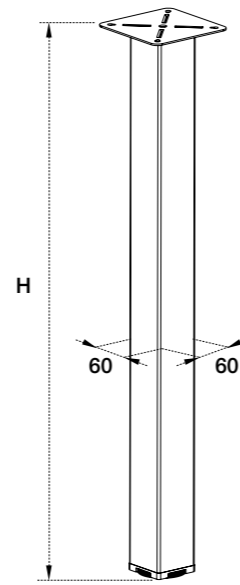
# 606 Pierrot



Piastra saldata. Welded plate.

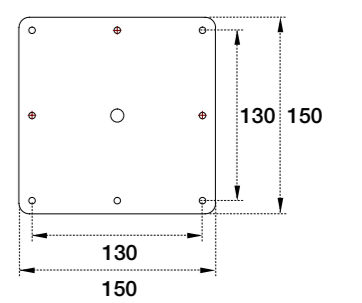
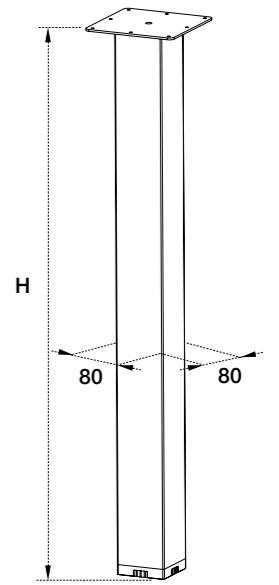


Tappo regolabile. Adjustable cap.



Disponibili su richiesta / Available on request:  
 Varie altezze, accessori di colore nero, imballo sfuso.  
 Various heights, color accessories black, loose packaging.

# 803 Iside



Disponibili su richiesta / Available on request:  
 Varie altezze, accessori di colore nero, imballo sfuso.  
 Various heights, color accessories black, loose packaging.

### Finiture / Finishes

Per completare il codice della versione scelta sostituire "XXX" con il codice della finitura. Per le finiture disponibili vedi pag. 282.  
 To complete the code to the version chosen, replace "XXX" with the code of the finish. See page 282 for available finishes.

### 606 Pierrot

#### Caratteristiche tecniche Technical characteristics

		H mm	Ø	regolazione adjustment		pcs	kg	P x L x H cm
Codice Code	10 606 710 XXX 521	710	60 x 60	10 mm		1	2,3	12,5 x 24 x 89
	10 606 820 XXX 521	820	60 x 60	10 mm		1	2,6	12,5 x 24 x 89
	10 606 870 XXX 521	870	60 x 60	10 mm		1	2,8	12,5 x 24 x 89
	10 606 710 XXX 522	710	60 x 60	10 mm		2	5,0	12,5 x 24 x 89
	10 606 820 XXX 522	820	60 x 60	10 mm		2	5,1	12,5 x 24 x 89
	10 606 870 XXX 522	870	60 x 60	10 mm		2	5,6	12,5 x 24 x 89

### Finiture / Finishes

Per completare il codice della versione scelta sostituire "XXX" con il codice della finitura. Per le finiture disponibili vedi pag. 282.  
 To complete the code to the version chosen, replace "XXX" with the code of the finish. See page 282 for available finishes.

### 803 Iside

#### Caratteristiche tecniche Technical characteristics

		H mm	Ø	regolazione adjustment		pcs	kg	P x L x H cm
Codice Code	10 803 750 XXX 925	750	80 x 80	10 mm		1	4,7	16 x 18 x 90
	10 803 840 XXX 925	840	80 x 80	10 mm		1	5,0	16 x 18 x 90
	10 803 870 XXX 925	870	80 x 80	10 mm		1	5,2	16 x 18 x 90

# 818

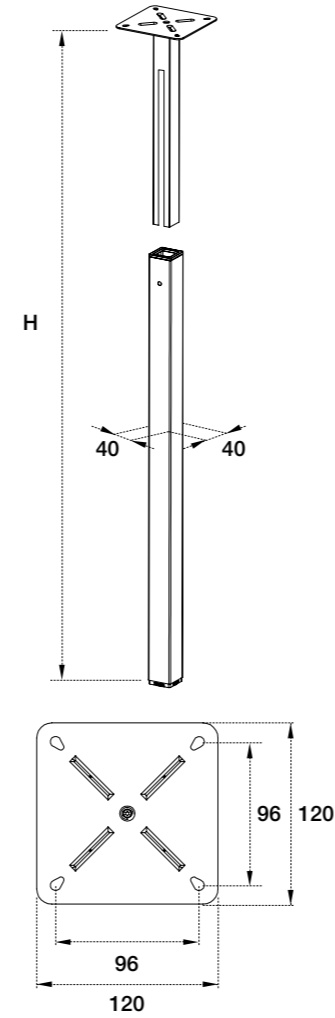
Gamba telescopica 40X40 con piastra  
Telescopic table 40x40 leg with plate



Sistema telescopico. Telescopic system.



Tappo regolabile. Adjustable cap.



Disponibili su richiesta / Available on request:  
Varie altezze, accessori di colore nero, imballo singolo.  
Various heights, color accessories black, single packaging.

# 819

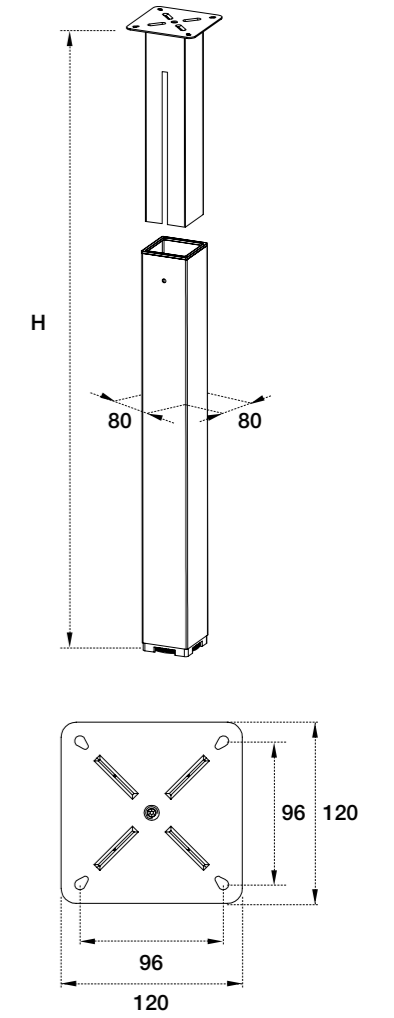
Gamba telescopica 80x80 con piastra  
Telescopic table 80x80 leg with plate



Sistema telescopico. Telescopic system.



Tappo regolabile. Adjustable cap.



Disponibili su richiesta / Available on request:  
Varie altezze, accessori di colore nero, imballo singolo.  
Various heights, color accessories black, single packaging.

**Finiture / Finishes**

Per completare il codice della versione scelta sostituire "XXX" con il codice della finitura. Per le finiture disponibili vedi pag. 282.  
To complete the code to the version chosen, replace "XXX" with the code of the finish. See page 282 for available finishes.

**818**

**Caratteristiche tecniche**  
Technical characteristics

		H mm	Ø	regolazione adjustment		pcs	kg	P x L x H cm
<b>Codice</b> Code		720	40 x 40	150 mm		1	1,8	13 x 13 x 75

**Finiture / Finishes**

Per completare il codice della versione scelta sostituire "XXX" con il codice della finitura. Per le finiture disponibili vedi pag. 282.  
To complete the code to the version chosen, replace "XXX" with the code of the finish. See page 282 for available finishes.

**819**

**Caratteristiche tecniche**  
Technical characteristics

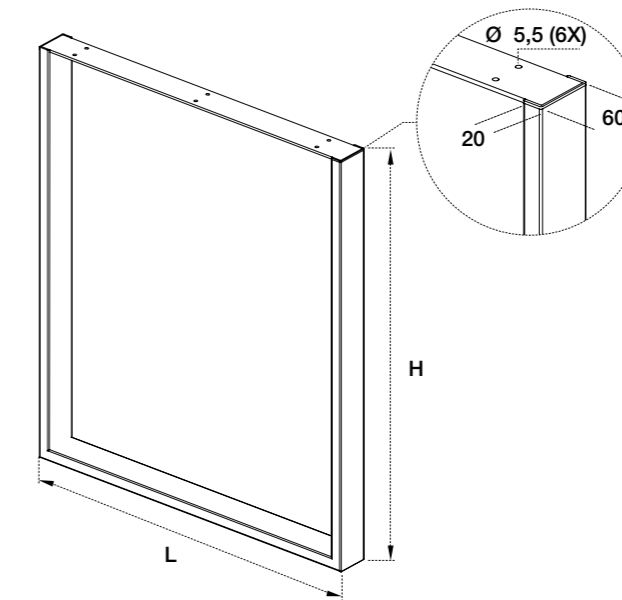
		H mm	Ø	regolazione adjustment		pcs	kg	P x L x H cm
<b>Codice</b> Code		720	80 x 80	150 mm		1	5	13 x 13 x 75

# 700 Galileo



Gamba tavolo 700 GALILEO, dal design accattivante ed originale. Si distingue per la sua piastra con taglio laser con fissaggio al piano che appoggia completamente sulla gamba per una maggiore tenuta.

700 GALILEO table leg, with a captivating and original design. It stands out for its laser-cut plate fixed to the top that rests entirely on the leg for improved stability.



**Finiture / Finishes**  
 Per completare il codice della versione scelta sostituire "XXX" con il codice della finitura. Per le finiture disponibili vedi pag. 282.  
 To complete the code to the version chosen, replace "XXX" with the code of the finish. See page 282 for available finishes.

<b>700 Galileo</b>									
<b>Caratteristiche tecniche</b> Technical characteristics			<b>H mm</b>	<b>L mm</b>	<b>regolazione</b> adjustment		<b>pcs</b>	<b>kg</b>	<b>P x L x H cm</b>
<b>Codice</b> Code	10 700 750 630 XXX		750	630	5 mm		1	5,0	90 x 7 x 90
	10 700 750 790 XXX		750	790	5 mm		1	5,5	90 x 7 x 90
	10 700 750 121 XXX		750	1210	5 mm		1	6,5	90 x 7 x 90
	10 700 840 630 XXX		840	630	5 mm		1	5,3	90 x 7 x 90
	10 700 840 790 XXX		840	790	5 mm		1	5,8	90 x 7 x 90
	10 700 840 121 XXX		840	1210	5 mm		1	6,7	90 x 7 x 90
	10 700 870 630 XXX		870	630	5 mm		1	5,4	90 x 7 x 90
	10 700 870 790 XXX		870	790	5 mm		1	5,9	90 x 7 x 90
	10 700 870 121 XXX		870	1210	5 mm		1	6,8	90 x 7 x 90

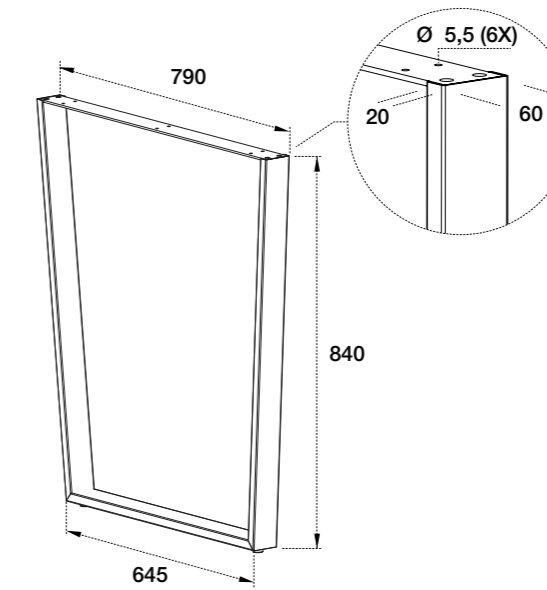
Alzavane Backsplashes  
 Profili decorativi Decorative profiles  
 Maniglie Handles  
 Profili gola e cerniere Gola and tie profiles  
 Profili anta Door profiles  
 Sottolavelli, tappetini, basi frigo, Under-sink foils, non-slip mats, refrigerator bases  
 Zoccoli Plinths  
 Piedini Legs  
 Gambe tavolo Table legs

# 701 Galileo trapezoidale



Gamba tavolo 701 GALILEO TRAPEZOIDALE, dal design accattivante ed originale. Si distingue per la sua piastra con taglio laser con fissaggio al piano che appoggia completamente sulla gamba per una maggiore tenuta.

701 GALILEO TRAPEZOIDALE table leg, with a captivating and original design. It stands out for its laser-cut plate fixed to the top that rests entirely on the leg for improved stability.



**Finiture / Finishes**  
 Per completare il codice della versione scelta sostituire "XXX" con il codice della finitura. Per le finiture disponibili vedi pag. 282.  
 To complete the code to the version chosen, replace "XXX" with the code of the finish. See page 282 for available finishes.

<b>701 Galileo trapezoidale</b>									
<b>Caratteristiche tecniche</b> Technical characteristics			H mm	L mm	regolazione adjustment		pcs	kg	P x L x H cm
<b>Codice</b> Code	10 701 840 790 XXX		840	790	5 mm		1	5,8	90 x 7 x 90

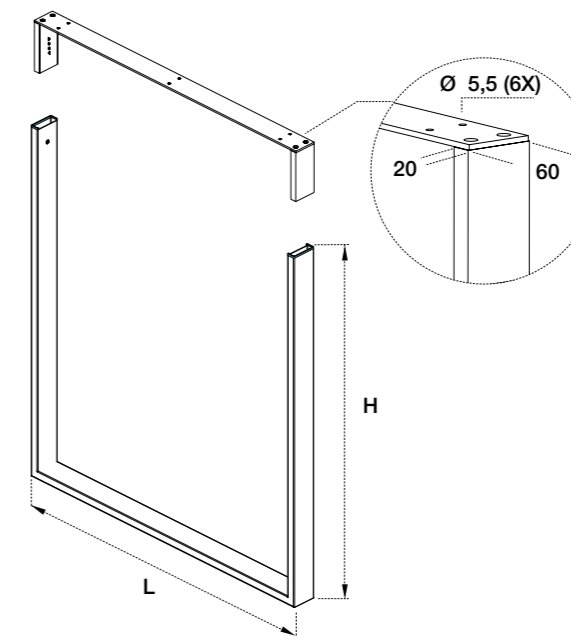
Alzavane Backsplashes  
 Profili decorativi Decorative profiles  
 Maniglie Handles  
 Profili gola e cerniere Gola and tie profiles  
 Profili anta Door profiles  
 Sottolavelli, tappetini, basi frigo, Under sink bowls, non-slip mats, refrigerator bases  
 Zoccoli Plinths  
 Piedini Legs  
 Gambe tavolo Table legs

# 705 Galileo telescopica



Gamba tavolo 705 GALILEO TELESCOPICA, con le sue forme pulite e compatte e di facile funzionalità, grazie all'apertura telescopica della struttura regolabile in altezza.

705 GALILEO TELESCOPICA table leg, with its neat and compact shape and easy handling and fitting thanks to the telescopic height adjustment.



**Finiture / Finishes**  
 Per completare il codice della versione scelta sostituire "XXX" con il codice della finitura. Per le finiture disponibili vedi pag. 282.  
 To complete the code to the version chosen, replace "XXX" with the code of the finish. See page 282 for available finishes.

<b>705 Galileo telescopica</b>									
<b>Caratteristiche tecniche</b> Technical characteristics			H mm	L mm	regolazione adjustment		pcs	kg	P x L x H cm
<b>Codice</b> Code	10 705 720 630 XXX		720/750	630	5 mm		1	5,1	90 x 7 x 90
	10 705 720 790 XXX		720/750	790	5 mm		1	5,6	90 x 7 x 90
	10 705 720 121 XXX		720/750	1210	5 mm		1	6,6	90 x 7 x 90
	10 705 840 630 XXX		840/870	630	5 mm		1	5,6	90 x 7 x 90
	10 705 840 790 XXX		840/870	790	5 mm		1	6,1	90 x 7 x 90
	10 705 840 121 XXX		840/870	1210	5 mm		1	7,0	90 x 7 x 90

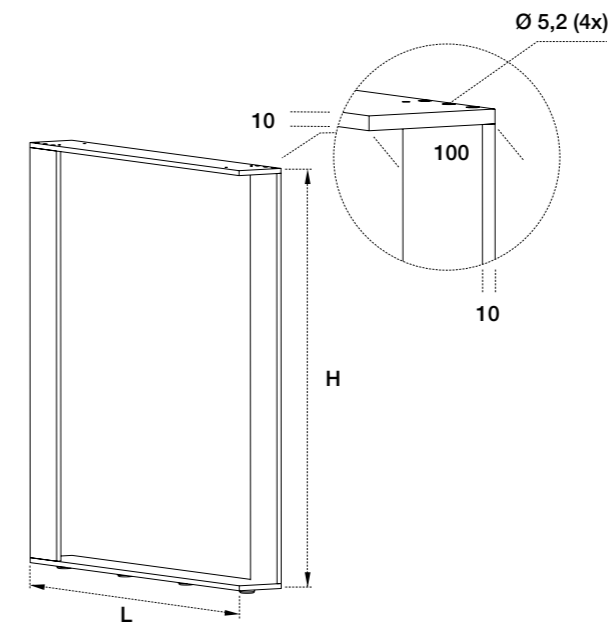
Alzavine Backsplashes  
 Profili decorativi Decorative profiles  
 Maniglie Handles  
 Profili gola e catenarie Gola and tie profiles  
 Profili anta Door profiles  
 Sottolavelli, tappetini, basi frigo, Under-sink foils, non-slip mats, refrigerator bases  
 Zoccoli Plinths  
 Piedini Legs  
 Gambe tavolo Table legs

# 710 Creativa



Gamba tavolo 710 CREATIVA, moderna, innovativa, dal design minimalista ma allo stesso tempo ricercato, una lavorazione che consente di ottenere un'eccezionale robustezza e compattezza. Fornita completamente smontata in 4 pz, da assemblare con viti.

710 CREATIVA table leg, modern, innovative, minimalist. The sophisticated design and workmanship ensure exceptional strength and compactness. Supplied entirely disassembled in 4 pieces to be assembled with screws.



### Finiture / Finishes

Per completare il codice della versione scelta sostituire "XXX" con il codice della finitura. Per le finiture disponibili vedi pag. 282.  
To complete the code to the version chosen, replace "XXX" with the code of the finish. See page 282 for available finishes.

### 710 Creativa

#### Caratteristiche tecniche Technical characteristics

		H mm	L mm	regolazione adjustment	pcs	kg	P x L x H cm
<b>Codice</b> Code	10 710 750 630 XXX	750	630	5 mm	1	21,2	90 x 7 x 12
	10 710 750 790 XXX	750	790	5 mm	1	23,7	90 x 7 x 12
	10 710 840 630 XXX	840	630	5 mm	1	22,6	90 x 7 x 12
	10 710 840 790 XXX	840	790	5 mm	1	25,1	90 x 7 x 12
	10 710 870 630 XXX	870	630	5 mm	1	23,1	90 x 7 x 12
	10 710 870 790 XXX	870	790	5 mm	1	25,6	90 x 7 x 12

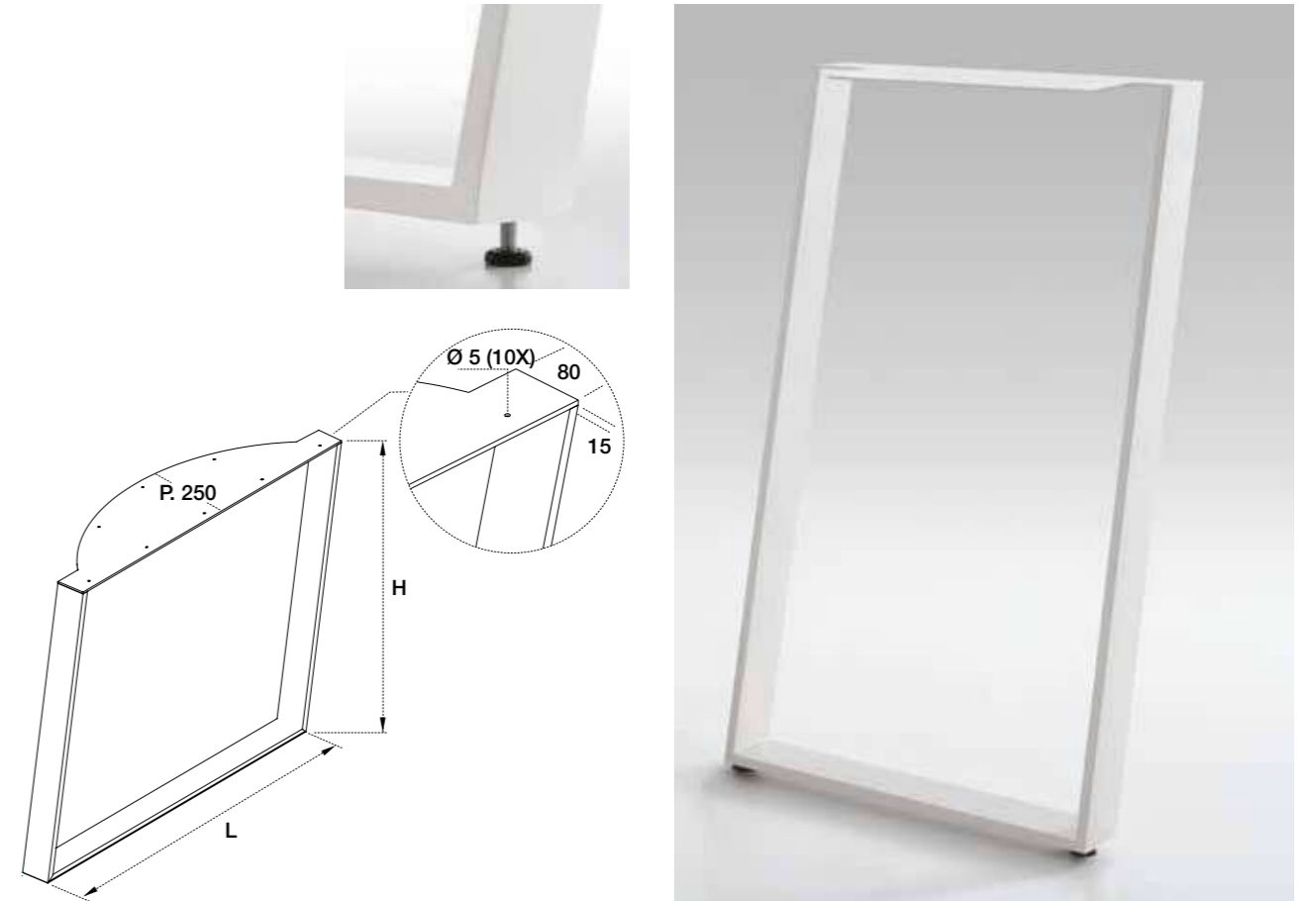


# 720 Euclide



Gamba tavolo 720 EUCLIDE dal design esclusivo, la sua forma inclinata lascia maggior spazio sotto il tavolo per garantire la massima ergonomia e funzionalità.

720 EUCLIDE table leg with exclusive design, its tilted shape leaves more room under the table ensuring top ergonomic and functional features.



### Finiture / Finishes

Per completare il codice della versione scelta sostituire "XXX" con il codice della finitura. Per le finiture disponibili vedi pag. 282.  
To complete the code to the version chosen, replace "XXX" with the code of the finish. See page 282 for available finishes.

### 720 Euclide

Caratteristiche tecniche  
Technical characteristics

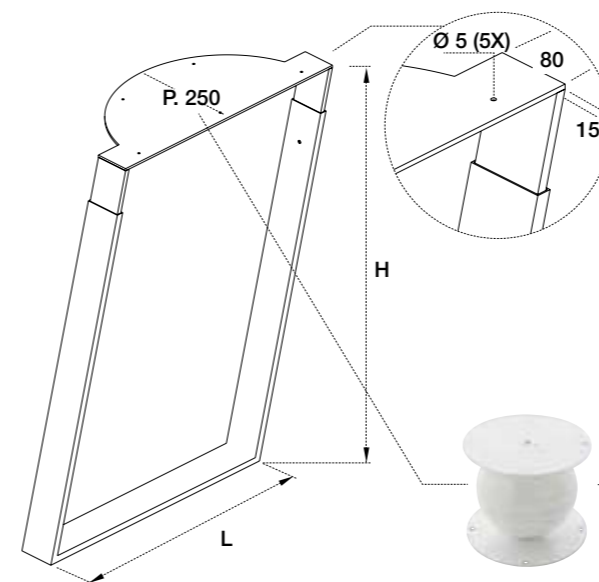
Codice Code	H mm	L mm	regolazione adjustment	pcs	kg	P x L x H cm
10 720 750 595 XXX	750	595	5 mm	1	9,8	90 x 32 x 90
10 720 750 895 XXX	750	895	5 mm	1	12,2	90 x 32 x 90
10 720 840 595 XXX	840	595	5 mm	1	10,0	90 x 32 x 90
10 720 840 895 XXX	840	895	5 mm	1	12,5	90 x 32 x 90
10 720 870 595 XXX	870	595	5 mm	1	10,2	90 x 32 x 90
10 720 870 895 XXX	870	895	5 mm	1	12,7	90 x 32 x 90

# 725 Euclide telescopica



Gamba tavolo 725 EUCLIDE TELESCOPICA, da abbinare all'articolo 729 SFERA, permette una rotazione totale del tavolo, estremamente funzionale e suggerito soprattutto per chi ha spazi ridotti.

725 EUCLIDE TELESCOPICA table leg, to be matched with the 729 SFERA article, allows a full rotation of the table, extremely functional and recommended especially for small spaces.



Dettaglio cod. 729  
Cod. 729 detail  
Pag. 274

Dettaglio cod. 730  
Cod. 730 detail  
Pag. 275



### Finiture / Finishes

Per completare il codice della versione scelta sostituire "XXX" con il codice della finitura. Per le finiture disponibili vedi pag. 282.  
To complete the code to the version chosen, replace "XXX" with the code of the finish. See page 282 for available finishes.

### 725 Euclide telescopica

#### Caratteristiche tecniche Technical characteristics

	H mm	L mm	regolazione adjustment	pcs	kg	P x L x H cm	
<b>Codice</b> Code	10 725 102 595 XXX	1020/1090	595	70 mm	1	15,1	120 x 32 x 90
	10 725 102 895 XXX	1020/1090	895	70 mm	1	15,8	120 x 32 x 90

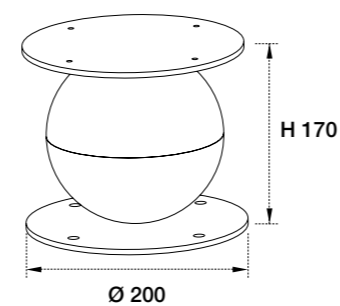
# 729 Sfera



729 SFERA multifunzione, interpreta con semplicità e linearità la filosofia del "MOVE YOUR SPACE". La rotazione circolare del piano amplifica lo spazio a disposizione creando nuove geometrie in un'immagine di alto design. È certamente uno fra gli accessori più utili.

Multifunction 729 SFERA, interprets the "MOVE YOUR SPACE" philosophy with simplicity and linearity. The circular rotation of top increases the available space creating new geometry in high design image. It is certainly one of the most useful accessories.

BREVETTO PATENT



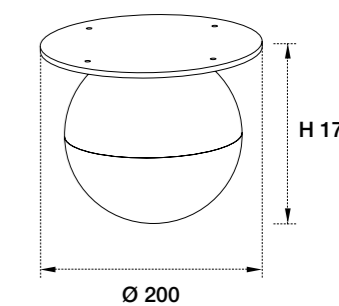
# 730 Sfera



730 SFERA multifunzione, senza piatta di fissaggio. La rotazione circolare del piano crea un motivo estetico, essenziale e semplice creando nuove geometrie in un'immagine di alto design.

Multifunction 730 SFERA, without fixing plate. The top circular rotation creates an aesthetic, essential and simple pattern; new geometries in a high design image.

BREVETTO PATENT



**Finiture / Finishes**

Per completare il codice della versione scelta sostituire "XXX" con il codice della finitura. Per le finiture disponibili vedi pag. 282.  
To complete the code to the version chosen, replace "XXX" with the code of the finish. See page 282 for available finishes.

**729 Sfera**

Caratteristiche tecniche  
Technical characteristics

		H mm	Ø		pcs	kg	P x L x H cm
Codice Code	10 729 170 000 XXX	170	200		1	4,2	40 x 28 x 19

**Finiture / Finishes**

Per completare il codice della versione scelta sostituire "XXX" con il codice della finitura. Per le finiture disponibili vedi pag. 282.  
To complete the code to the version chosen, replace "XXX" with the code of the finish. See page 282 for available finishes.

**730 Sfera**

Caratteristiche tecniche  
Technical characteristics

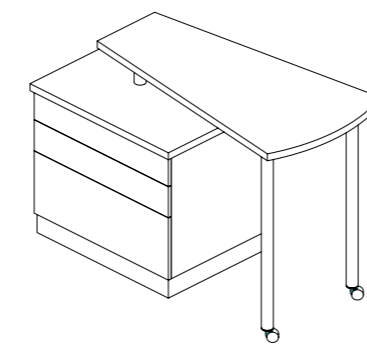
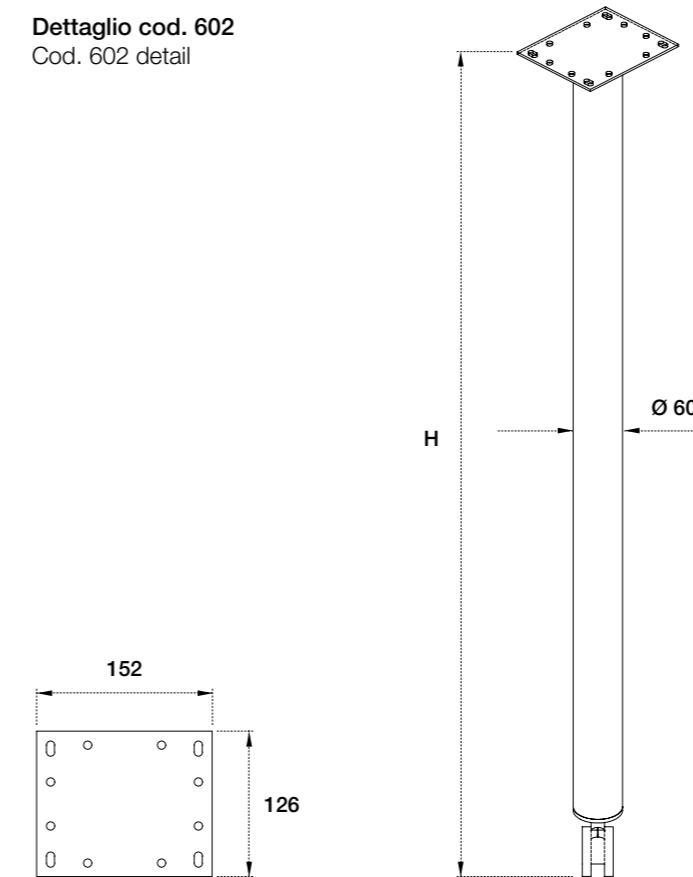
		H mm	Ø		pcs	kg	P x L x H cm
Codice Code	10 730 170 000 XXX	170	200		1	4,2	40 x 28 x 19

# 602-728

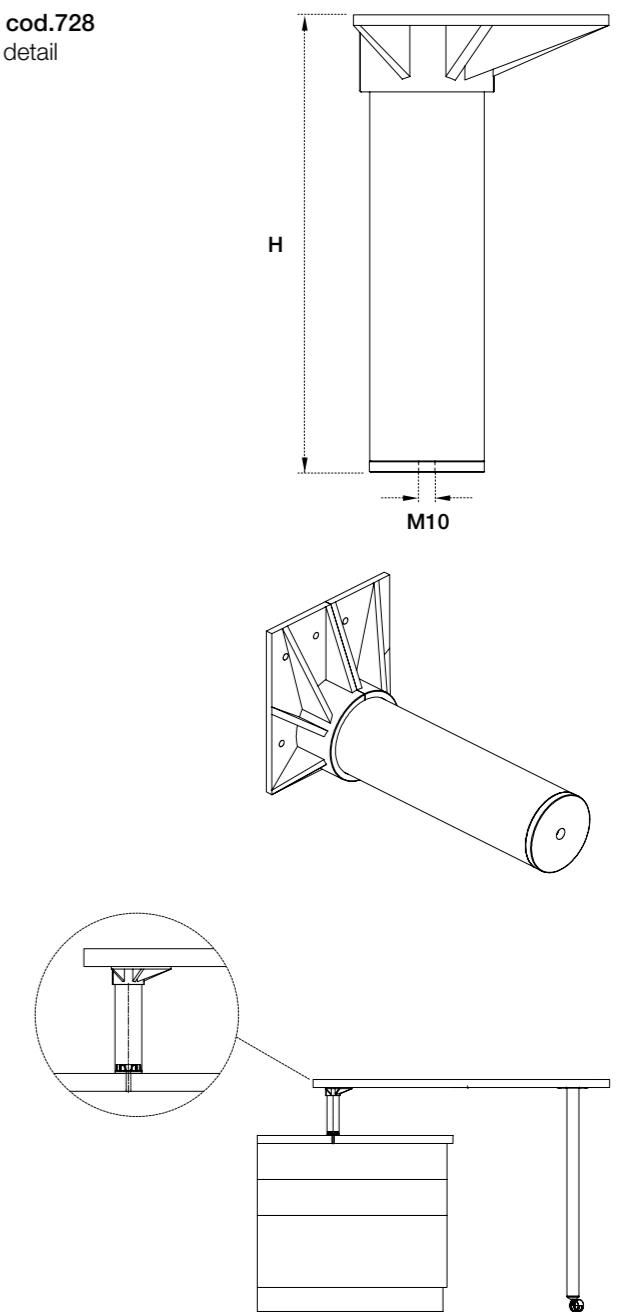
Gamba tavolo con sistema satellite  
Table leg with satellite peninsula



Dettaglio cod. 602  
Cod. 602 detail



Dettaglio cod.728  
Cod. 728 detail





**Finiture / Finishes**

Per completare il codice della versione scelta sostituire "XXX" con il codice della finitura. Per le finiture disponibili vedi pag. 282.  
To complete the code to the version chosen, replace "XXX" with the code of the finish. See page 282 for available finishes.

**602-728**

**Caratteristiche tecniche**  
Technical characteristics

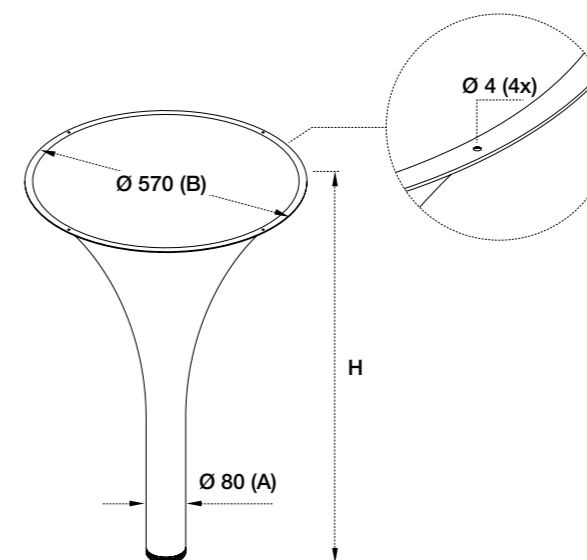
			H mm	Ø		pcs	kg	P x L x H cm
<b>Codice</b> Code	70 602 1020 XXX 001		1020	60		2	6	126 x 152 x 1020

# 750 Armstrong BREVETTO PATENT



Gamba tavolo 750 ARMSTRONG dal design ricercato, le sue linee richiamano le forme naturali e donano un effetto estetico di grande leggerezza.

750 ARMSTRONG table leg, with stylish design, its lines recall natural forms and provide a look of great lightness.



BREVETTO PATENT

### Finiture / Finishes

Per completare il codice della versione scelta sostituire "XXX" con il codice della finitura. Per le finiture disponibili vedi pag. 282.  
To complete the code to the version chosen, replace "XXX" with the code of the finish. See page 282 for available finishes.

### 750 Armstrong

Caratteristiche tecniche  
Technical characteristics

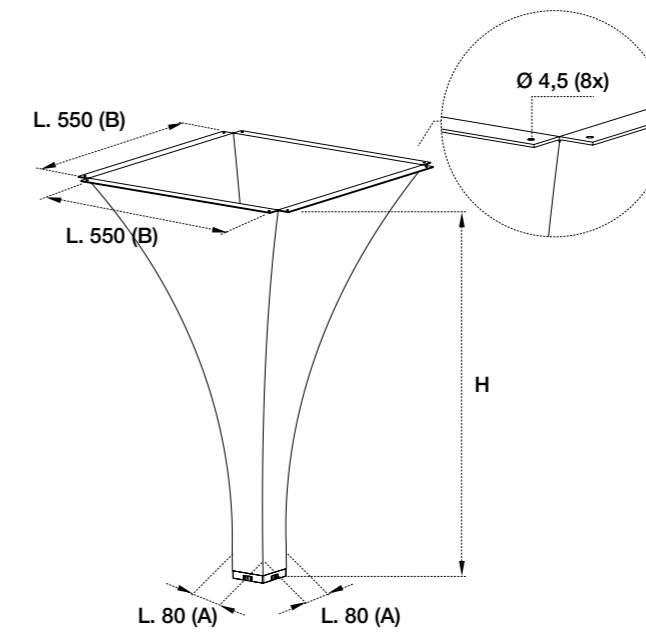
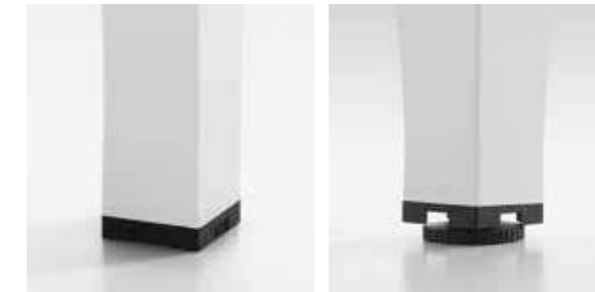
		H mm	Ø (A) mm	Ø (B) mm	regolazione adjustment	pcs	kg	P x L x H cm
Codice Code	10 750 750 570 XXX	750	80	570	15 mm	1	4,9	60 x 60 x 90
	10 750 840 570 XXX	840	80	570	15 mm	1	5,0	60 x 60 x 90
	10 750 870 570 XXX	870	80	570	15 mm	1	5,2	60 x 60 x 90

# 760 Cheope



Gamba tavolo 760 CHEOPE design accattivante ed originale, si distingue per il basamento centrale a colonna di grande solidità.

760 CHEOPE table leg, with an eye-catching and original design, stands out for its very solid central column base.



### Finiture / Finishes

Per completare il codice della versione scelta sostituire "XXX" con il codice della finitura. Per le finiture disponibili vedi pag. 282.  
To complete the code to the version chosen, replace "XXX" with the code of the finish. See page 282 for available finishes.

### 760 Cheope

#### Caratteristiche tecniche Technical characteristics

		H mm	L. x P (A) mm	L x P (B) mm	regolazione adjustment	pcs	kg	P x L x H cm
Codice Code	10 760 750 550 XXX	750	80 x 80	550 x 550	10 mm	1	18,0	60 x 60 x 90
	10 760 840 550 XXX	840	80 x 80	550 x 550	10 mm	1	18,5	60 x 60 x 90
	10 760 870 550 XXX	870	80 x 80	550 x 550	10 mm	1	18,8	60 x 60 x 90

# FINITURE PER GAMBE TAVOLO

## TABLE LEGS FINISHES



Cod. 010

Cod. 022

Cod. 039

Cod. 041

Cod. 051

Cod. 060

Cod. 067

Cod. 070

Cod. 088

### GAMBE TAVOLO / TABLE LEGS

Finiture Finishes	Codice gambe tavolo Table legs code																																							
	440	600	60Z	602	603	609	607	608	610	660	626	628	503	606	803	802		805	810	814	817	818	819	917	924	927	700	701	705	710	720	725	602 728	729	730	750	760			
Cod. 010 Cromato Chromed	•	•	•	•	•	•	•	•	•	•	•	•	•	•	•	•		•	•	•	•	•	•	•	•	•	•	•	•	•	•	•	•	•	•	•	•	•	•	
Cod. 022 Verniciato argento Painted silver	•	•	•	•	•	•	•	•	•	•	•	•	•	•	•	•		•	•	•	•	•	•	•	•	•	•	•	•	•	•	•	•	•	•	•	•	•	•	•
Cod. 039 Verniciato cromo satinato Painted satin chromed	•	•	•	•	•	•	•	•	•	•	•	•	•	•	•	•		•	•	•	•	•	•	•	•	•	•	•	•	•	•	•	•	•	•	•	•	•	•	•
Cod. 041 Verniciato grigio Painted grey	•	•	•	•	•	•	•	•	•	•	•	•	•	•	•	•		•	•	•	•	•	•	•	•	•	•	•	•	•	•	•	•	•	•	•	•	•	•	•
Cod. 051 Verniciato bianco Painted white	•	•	•	•	•	•	•	•	•	•	•	•	•	•	•	•		•	•	•	•	•	•	•	•	•	•	•	•	•	•	•	•	•	•	•	•	•	•	•
Cod. 060 Verniciato nero Painted black	•	•	•	•	•	•	•	•	•	•	•	•	•	•	•	•		•	•	•	•	•	•	•	•	•	•	•	•	•	•	•	•	•	•	•	•	•	•	•
Cod. 067 Verniciato grigio piombo Painted lead grey	•	•	•	•	•	•	•	•	•	•	•	•	•	•	•	•		•	•	•	•	•	•	•	•	•	•	•	•	•	•	•	•	•	•	•	•	•	•	•
Cod. 070 Verniciato nichel satinato Painted satin nickel	•	•	•	•	•	•	•	•	•	•	•	•	•	•	•	•		•	•	•	•	•	•	•	•	•	•	•	•	•	•	•	•	•	•	•	•	•	•	•
Cod. 088 Verniciato marrone Painted brown	•	•	•	•	•	•	•	•	•	•	•	•	•	•	•	•		•	•	•	•	•	•	•	•	•	•	•	•	•	•	•	•	•	•	•	•	•	•	•

Attenzione: le finiture riprodotte sono indicative  
Please note: the finishes photos are approximate

Alzavine Backsplashes  
 Profili decorativi Decorative profiles  
 Maniglie Handles  
 Profili gola e cerniere Gola and tie profiles  
 Profili anta Door profiles  
 Sottobavelli, tappetini, basi frigo, Undercabinet foils, non-slip mats, refrigerator bases  
 Zoccoli Plinths  
 Piedini Legs  
 Gambe tavolo Table legs



## Strutture tavolo.

### Table frames.

Strutture tavolo in alluminio ed in ferro  
fisse o allungabili, verniciate o cromate.

Aluminium and metal table frames fixed or  
extendible, painted or chromed.



Inquadra il QR Code con la fotocamera dello smartphone  
e scarica il pdf della sezione sempre aggiornata.  
Scan the QR Code with the camera of your smartphone  
and download the pdf in the updated area



# Quadro 45°

Struttura tavolo in alluminio  
Aluminium table frame



La struttura del tavolo può essere configurata, a richiesta, con il piano in sormonto oppure incassato rispetto la gamba in alluminio. Disponibile con tubo quadro 6x6 cm o 8x8 cm. Upon request, the table structure can have an overlapping surface or a surface that is flush with the aluminium legs. It comes with a 6x6 cm or 8x8 cm tube frame.

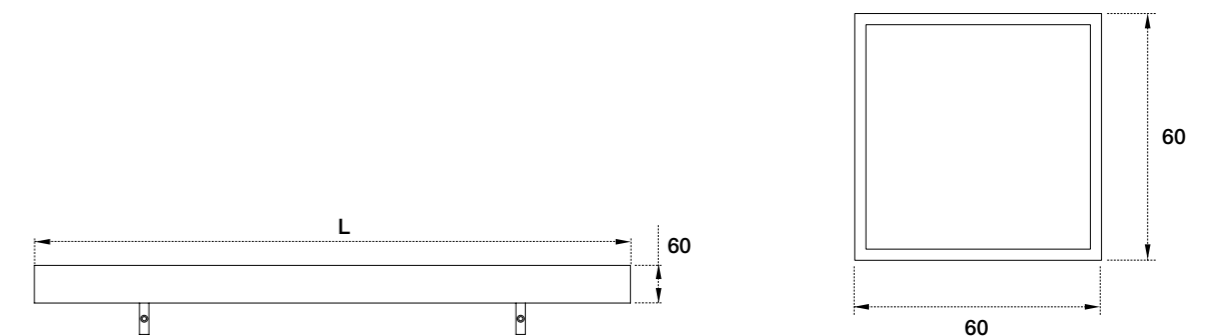
Dettaglio struttura  
Frame detail



Quadro 45° incassato.  
Built-in square 45°.



Quadro 45° sormontato.  
Surmount square 45°.



# Quadro 90°

Struttura tavolo in alluminio  
Aluminium table frame

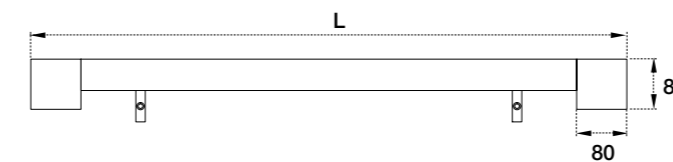


La struttura del tavolo può essere configurata solo per piano in sormonto. Disponibile con tubo quadro 6x6 cm o 8x8 cm.  
The table structure is available only for overlap top. It comes with a 6x6 cm or 8x8 cm tube frame.

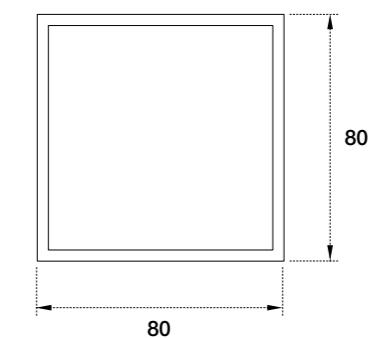
Dettaglio struttura  
Frame detail



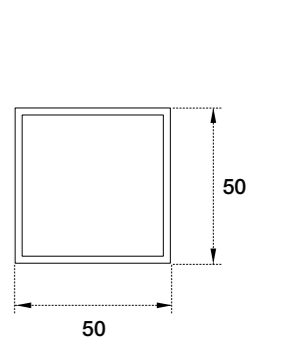
Quadro 90° sormontato.  
Surmount square 90°.



Gamba.  
Leg.



Traversino.  
Crosspiece.



# Lithia 100x50

Struttura tavolo in alluminio  
Aluminium table frame

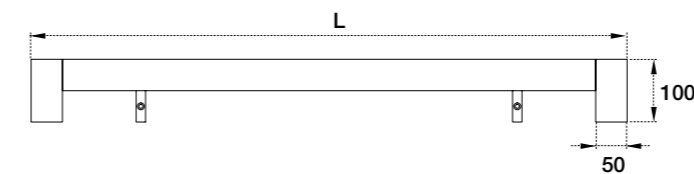


La struttura del tavolo può essere configurata solo per piano in sormonto. The table structure is available only for overlap top.

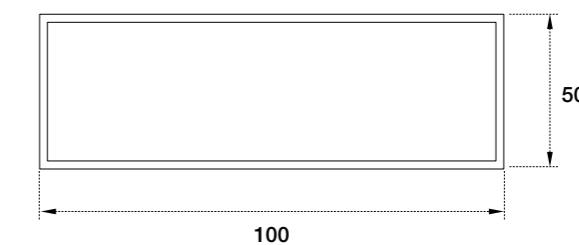
Dettaglio struttura  
Frame detail



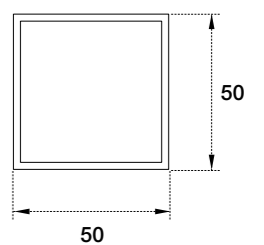
Lithia 100x50 sormontato.  
Surmounted 100x50 Lithia.



Gamba.  
Leg.



Traversino.  
Crosspiece.



# Lithia 100x30

**Struttura tavolo in alluminio**  
Aluminium table frame



La struttura del tavolo può essere configurata a richiesta, con il piano in sormonto oppure incassato rispetto la gamba in alluminio.  
Upon request, the table structure can have an overlapping surface or a surface that is flush with the aluminium legs.

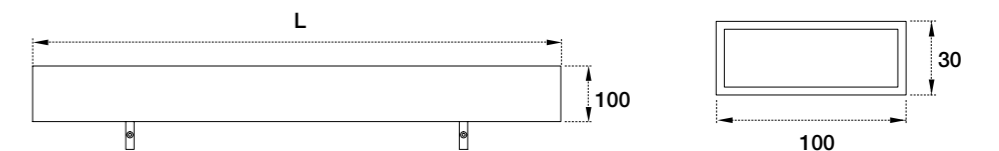
**Dettaglio struttura**  
Frame detail



**Lithia 100x30 incassato.**  
Built-in Lithia 100x30.



**Lithia 100x30 sormontato.**  
Surmount Lithia 100x30.



# Arlia

Struttura tavolo in alluminio  
Aluminium table frame

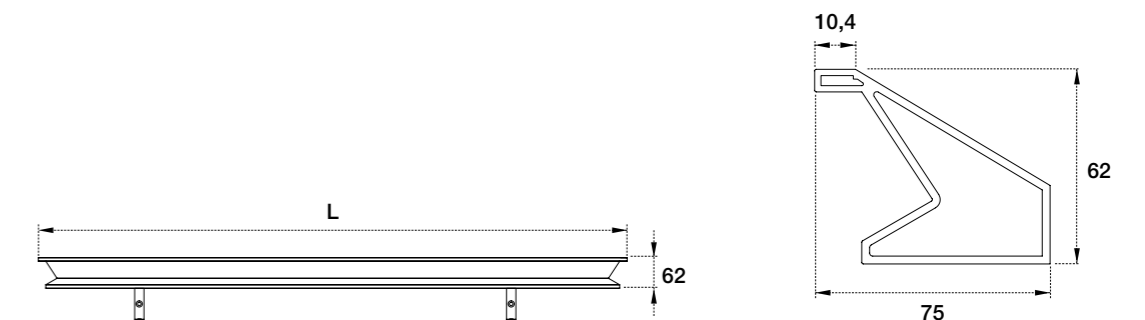


La struttura del tavolo può essere configurata solo per piano incassato. Spessore massimo del piano 15 mm.  
The table structure is available only for build-in top. Maximum top thickness 15 mm.

## Dettaglio struttura Frame detail



**Arlia incassato.**  
Built-in Arlia.

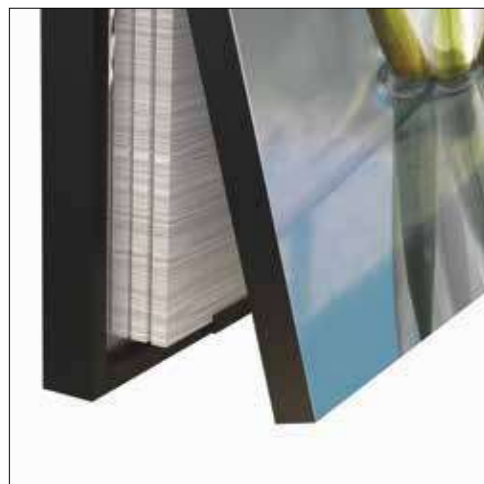


# Athos

Struttura tavolo in alluminio  
Aluminium table frame



Sistema supporto centrale a scomparsa. Questo sistema si presta ad essere utilizzato nella condizione di massima apertura di tavoli consolle o comunque in tavoli con ampie aperture. In condizioni di chiusura del tavolo il supporto non risulta visibile. Hidden system central support. This system is suitable to be used in the condition of maximum opening of the console table. In the closing condition the telescopic support is not visible.



Cod. **01040#**

Contenitore per allunghe  
Extensions wall container

Contiene 4 allunghe da 50 cm con spessore 1 cm. Contains 4 leaves width 50 cm with thickness 1 cm

Dettaglio struttura  
Frame detail



Cod. **07780#**

Supporto per consolle  
Support for console



chiuso / closed



ruotare / rotate



Cod. **07460#**

Set guide per consolle  
Slides set for console

tirare / pull out

# Set di 4 guide allungabili Kit of 4 extendable runners



**Sistema supporto centrale a scomparsa.** Questo sistema si presta ad essere utilizzato nella condizione di massima apertura di tavoli consolle o comunque in tavoli con ampie aperture. In condizioni di chiusura del tavolo il supporto non risulta visibile. Hidden system central support. This system is suitable to be used in the condition of maximum opening of the console table. In the closing condition the telescopic support is not visible.

**Dettagli struttura**  
Frame detail



**Struttura chiusa**  
Closed structure



**Guide allungabili**  
Extendable runners

**Struttura aperta**  
Open structure

**Istruzioni montaggio allunghe**  
Extensions assembly instructions



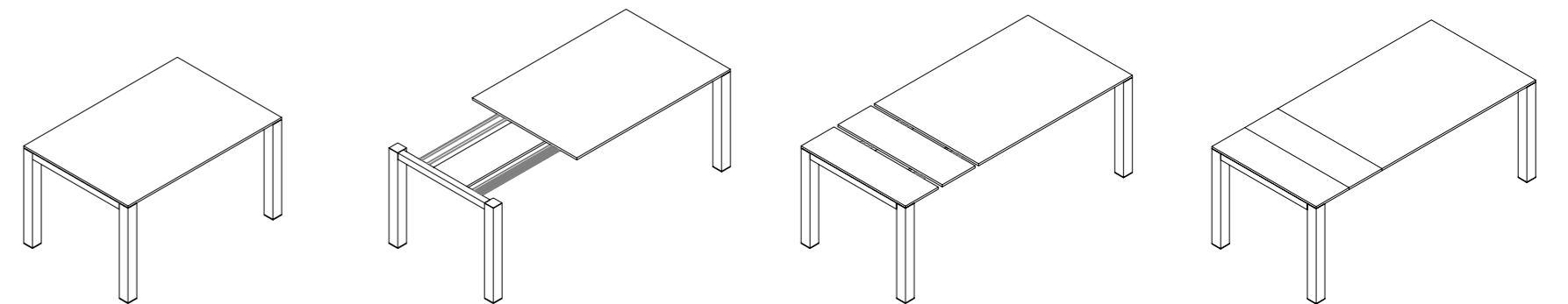
.01



.02



.03



Alzavine Backsplashes  
 Profili decorativi Decorative profiles  
 Maniglie Handles  
 Profili gola e catenarie Gola and tie profiles  
 Profili anta Door profiles  
 Sottolavelli, tappetini, basi frigo, Under sink foils, non-slip mats, refrigerator bases  
 Zoccoli Plinths  
 Piedini Legs  
 Gambe tavolo Table legs  
 Strutture tavoli Table frames

# F154

Struttura tavolo in ferro  
Metal table frame



## Dettaglio struttura Frame detail

. 01



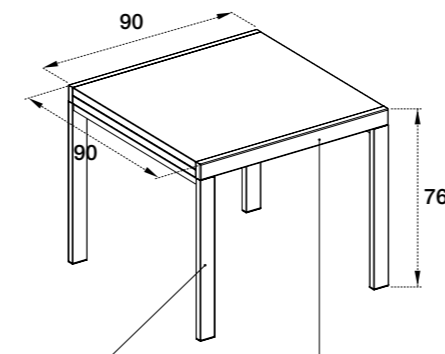
. 02



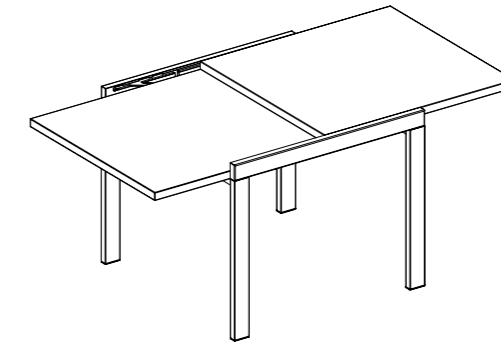
. 03



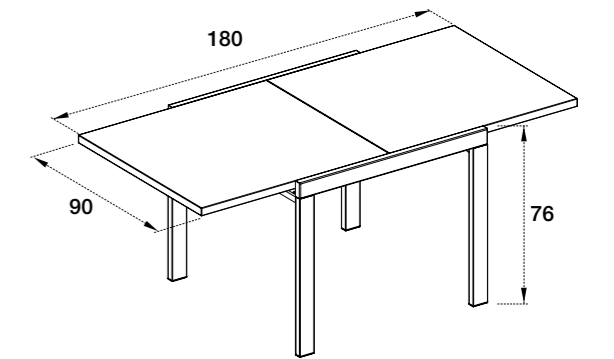
. 04



Profilo in ferro 30x70  
30x70 metal profile



Profilo in ferro 30x70  
30x70 metal profile

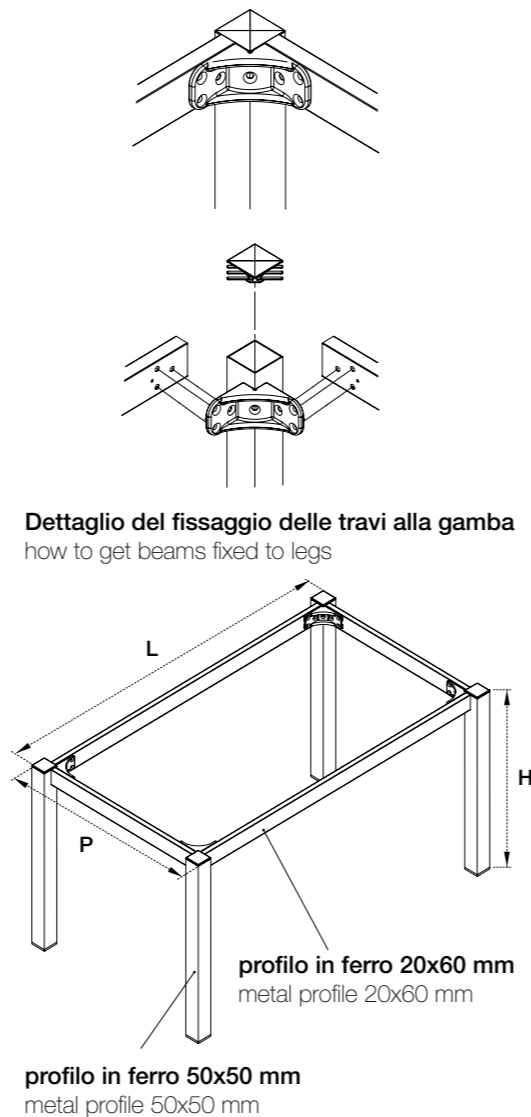


Alzavine  
Backsplashes  
Profili decorativi  
Decorative profiles  
Maniglie  
Handles  
Profili gola e cerniere  
Gola and tie profiles  
Profili anta  
Door profiles  
Sottolavelli, tappetini,  
base frigo, Under sink foils,  
non-slip mats, refrigerator bases  
Zoccoli  
Plinths  
Piedini  
Legs  
Gambe tavolo  
Table legs  
Strutture tavoli  
Table frames



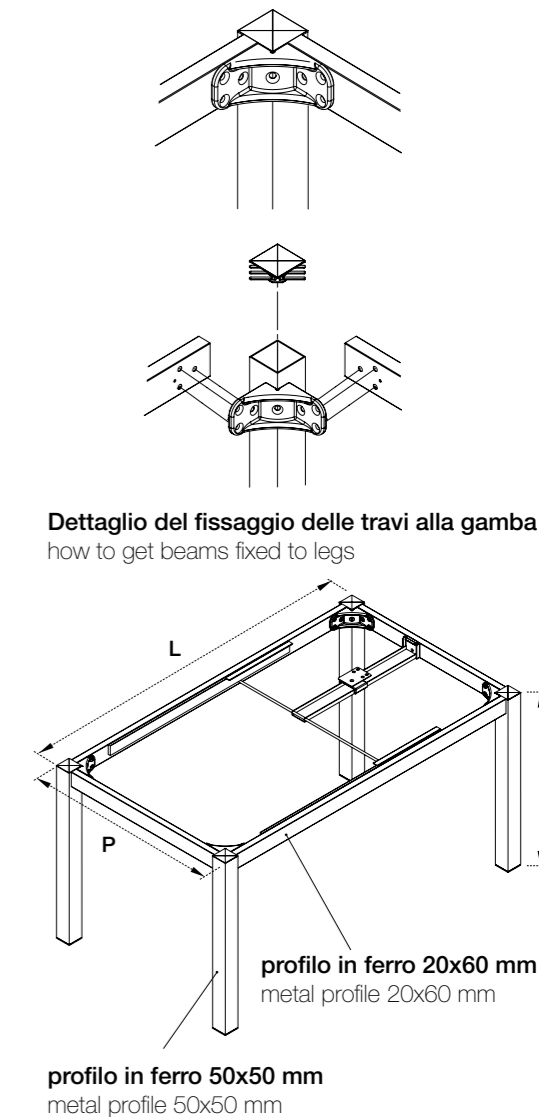
# 155 FE

Struttura tavolo in ferro  
Metal table frame



# 155 FE-AL

Struttura tavolo in ferro, allungabile  
Extensible metal table frame



**Finiture / Finishes**

Per completare il codice della versione scelta sostituire "XXX" con il codice della finitura. Per le finiture disponibili vedi pag. 305.  
To complete the code to the version chosen, replace "XXX" with the code of the finish. See page 305 for available finishes.

**155 FE**

Caratteristiche tecniche  
Technical characteristics

Codice Code  
**155 FE**

	L mm	P mm	H mm	regolazione adjustment	kg	P x L x H cm
	800	800	720	0/+15	7	30 x 110 x 16
	1200	800	720	0/+15	15	30 x 110 x 16
	1400	800	720	0/+15	19	30 x 130 x 16
	1600	800	720	0/+15	23	30 x 170 x 16
	1800	800	720	0/+15	27	30 x 170 x 16

**Finiture / Finishes**

Per completare il codice della versione scelta sostituire "XXX" con il codice della finitura. Per le finiture disponibili vedi pag. 305.  
To complete the code to the version chosen, replace "XXX" with the code of the finish. See page 305 for available finishes.

**155 FE - AL**

Caratteristiche tecniche  
Technical characteristics

**155 FE - AL**

	L mm	P mm	H mm	regolazione adjustment	kg	P x L x H cm
	1200+600	800	720	0/+15	18	30 x 110 x 16
	1400+600	800	720	0/+15	22	30 x 130 x 16
	1600+600	800	720	0/+15	26	30 x 170 x 16
	1800+600	800	720	0/+15	30	30 x 170 x 16

# FINITURE PER STRUTTURE TAVOLI

## TABLE FRAMES FINISHES



Cod. **800** **verniciato**  
 painted



### STRUTTURE TAVOLI / TABLES FRAMES

Finiture / colore Finish / colour	Codice strutture tavoli Tables frames code									
	QUADRO 45°	QUADRO 90°	LITHIA 100x50	LITHIA 100x30	ARLIA	ATHOS	GUIDE IN ALLUMINIO	F154	155 FE	155FE-AL
Cod. <b>800</b> Anodizzato spazzolato Brushed anodized	●	●	●	●	●	●	●			
Verniciato Painted	●	●	●	●	●	●	●	●	●	●



Alzavine Backsplashes  
 Profili decorativi Decorative profiles  
 Maniglie Handles  
 Profili gola e catenarie Gola and tie profiles  
 Profili anta Door profiles  
 Sottolavelli, tappetini, basi frigo, Under sink foils, non-slip mats, refrigerator bases  
 Zoccoli Plinths  
 Piedini Legs  
 Gambe tavolo Table legs  
 Strutture tavoli Table frames

## Specchiere.

## Mirrors.

Ampia gamma di specchiere in alluminio e plastica con la possibilità di personalizzare il prodotto con soluzioni uniche ed esclusive.

A wide range of unique and exclusive aluminium and plastic mirrors, following customer wishes.



Inquadra il QR Code con la fotocamera dello smartphone e scarica il pdf della sezione sempre aggiornata.  
Scan the QR Code with the camera of your smartphone and download the pdf in the updated area

# SPC2014 Iris

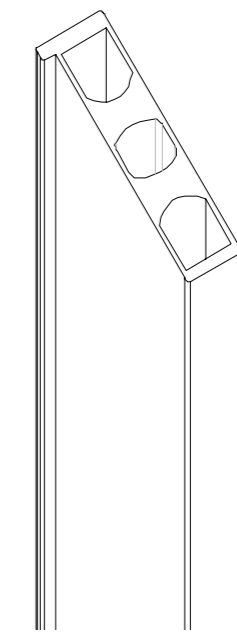
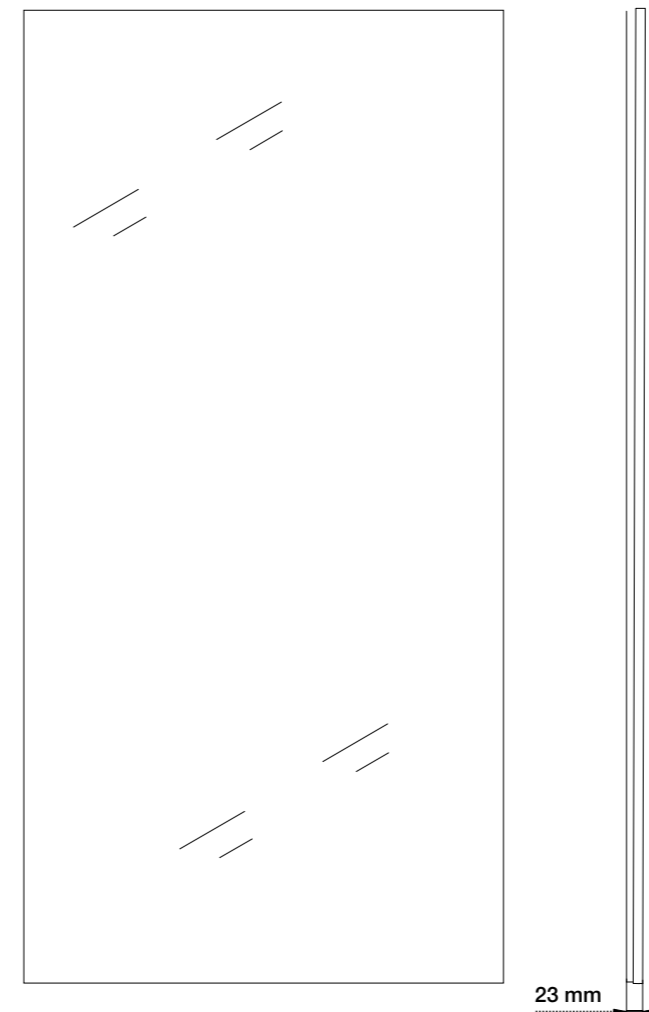
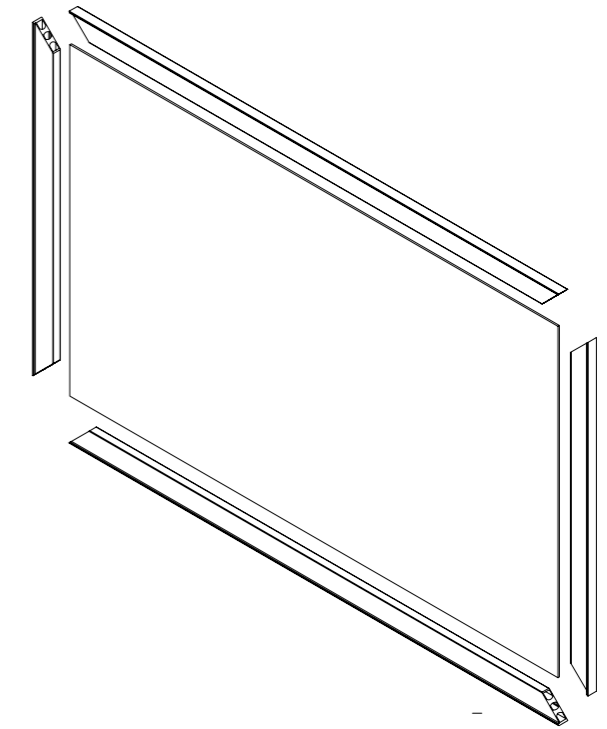
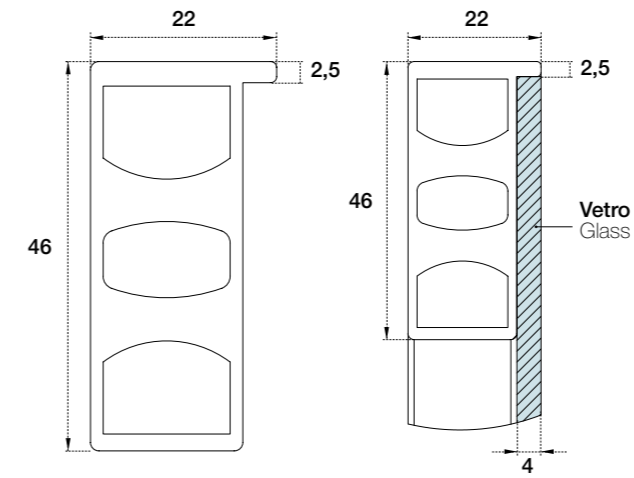
Specchiera in plastica rivestita in foglia alluminio  
Plastic mirror covered with aluminium foil



**Dettaglio specchiera.**  
Mirror detail.



**Soluzione di montaggio.**  
Assembly solution.



**Dettaglio tecnico.**  
Technical detail.

# SPC2013 Ore

Specchiera in plastica con illuminazione nascosta con tubo neon o led  
Plastic mirror with hidden neon or led lighting

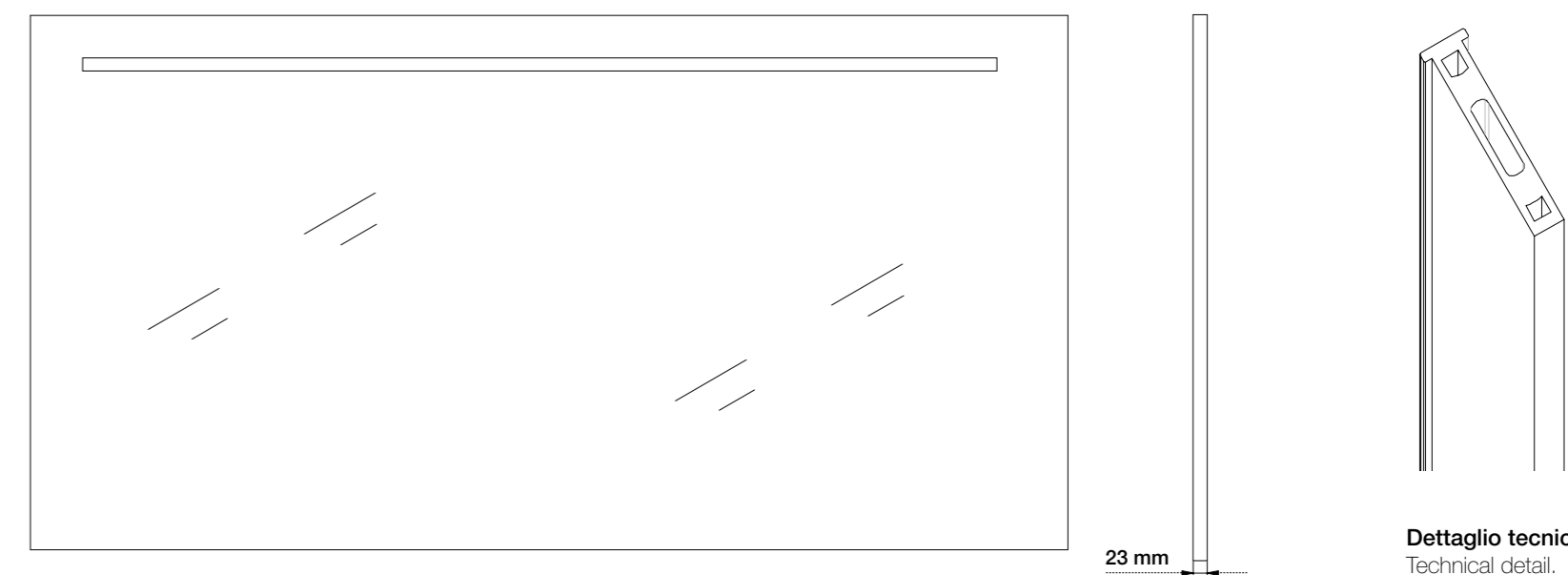
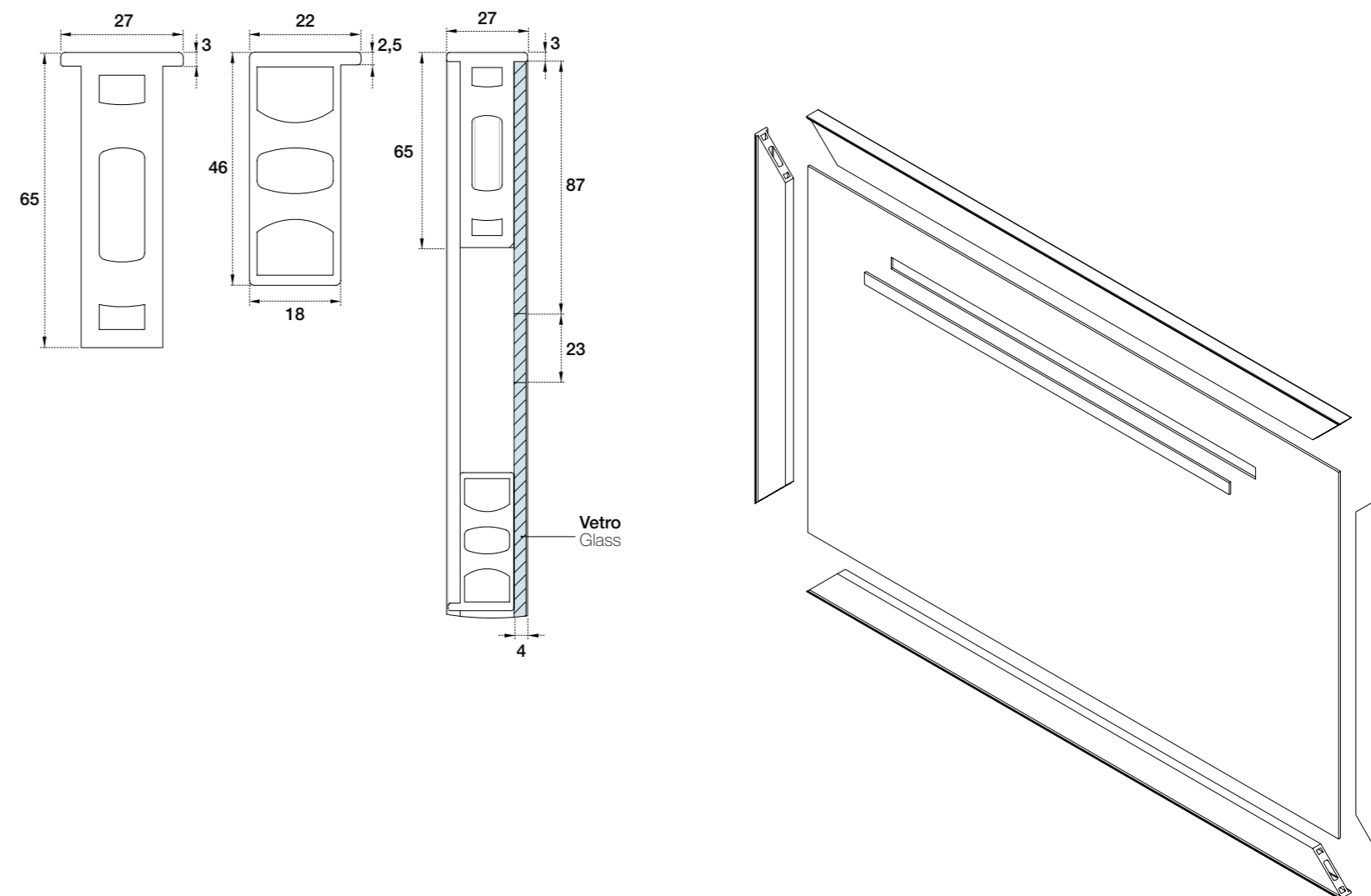


**Dettaglio specchiera.**  
Mirror detail.

**Disponibile con fascia singola o multipla sia orizzontale che verticale. Disponibile con interruttore laterale touch o meccanico.**

Available with single or multi-light line both horizontal and vertical way.  
Available with touch or mechanical switch for integrable lamp.

**Soluzione di montaggio.**  
Assembly solution.



**Dettaglio tecnico.**  
Technical detail.

# SPC4076 Atena

Specchiera in alluminio retroilluminata a led  
Aluminium mirror backlit led

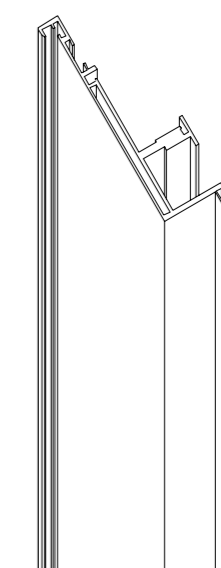
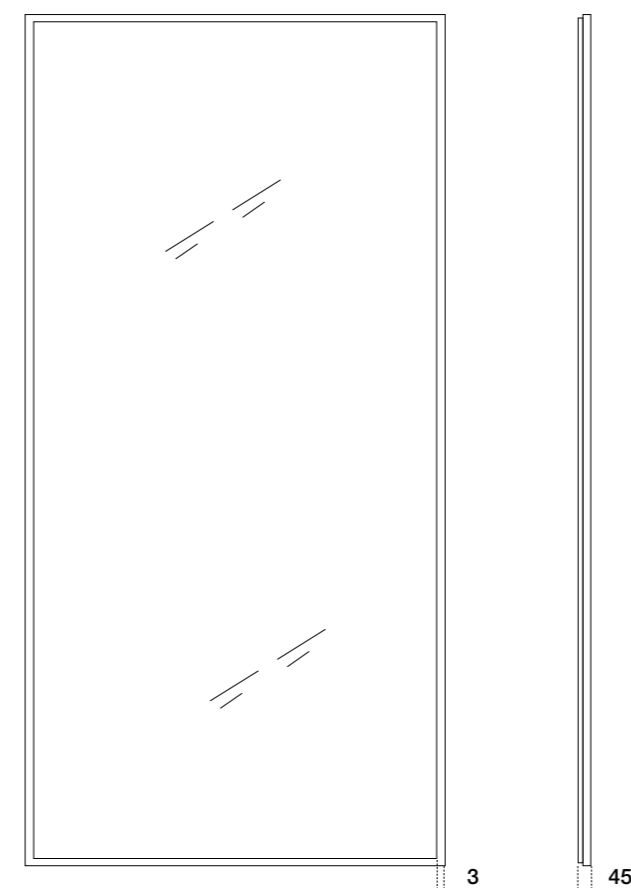
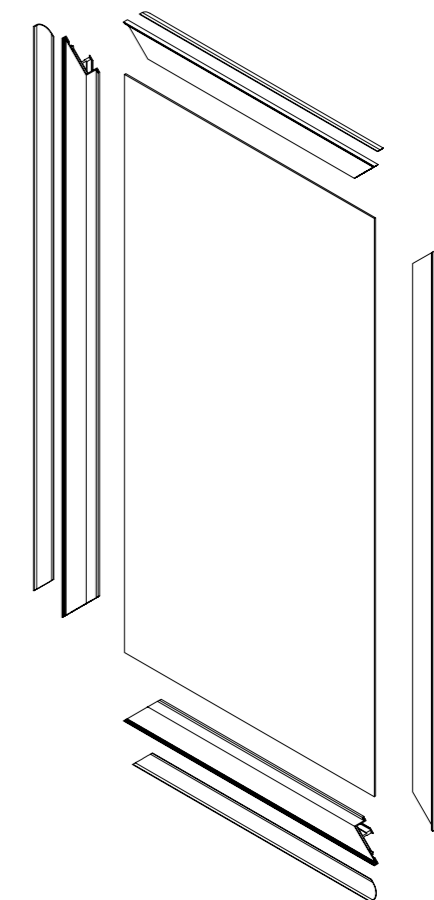
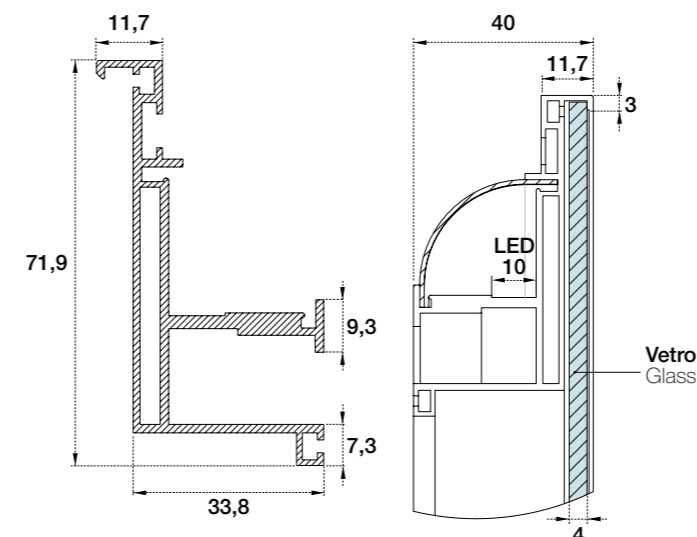
Disponibile con interruttore laterale touch o meccanico.  
Available with touch or mechanical side switch.



**Dettaglio specchiera.**  
Mirror detail.



**Soluzione di montaggio.**  
Assembly solution.



**Dettaglio tecnico.**  
Technical detail.

# SPC4073 Nike

Specchiera in alluminio con illuminazione led  
Aluminium mirror with led lighting

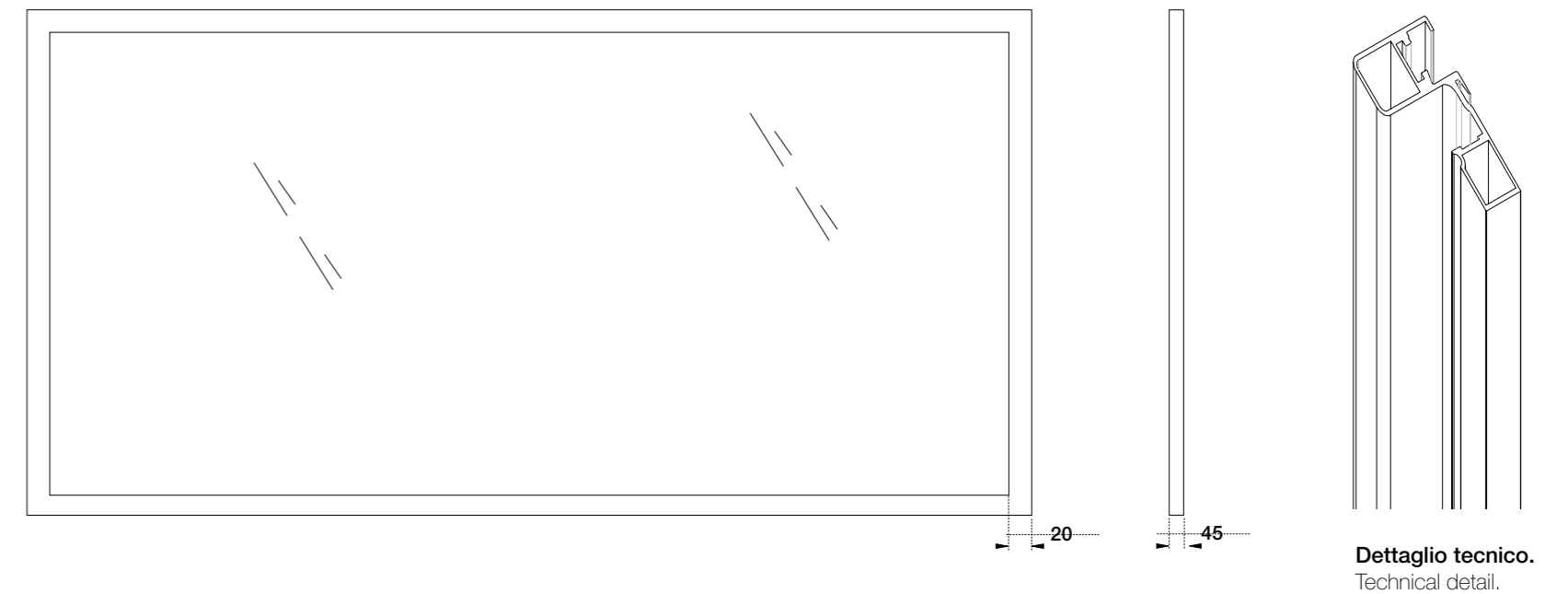
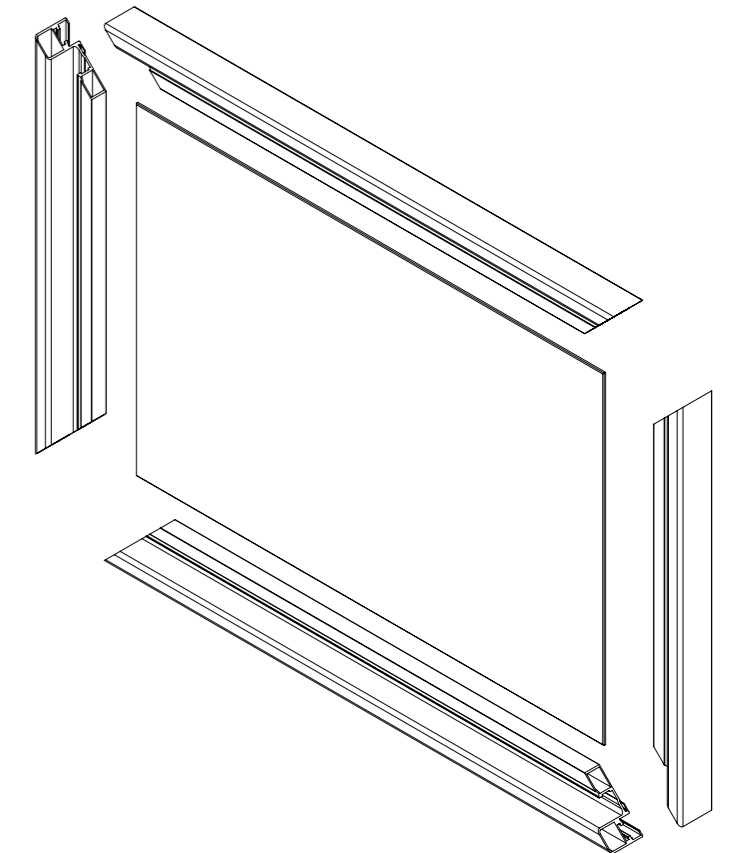
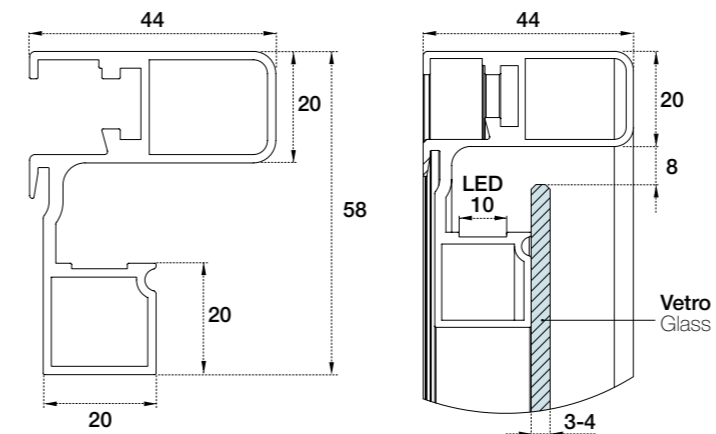


Disponibile con interruttore laterale touch o meccanico.  
Available with touch or mechanical side switch.



Dettaglio specchiera.  
Mirror detail.

Soluzione di montaggio.  
Assembly solution.



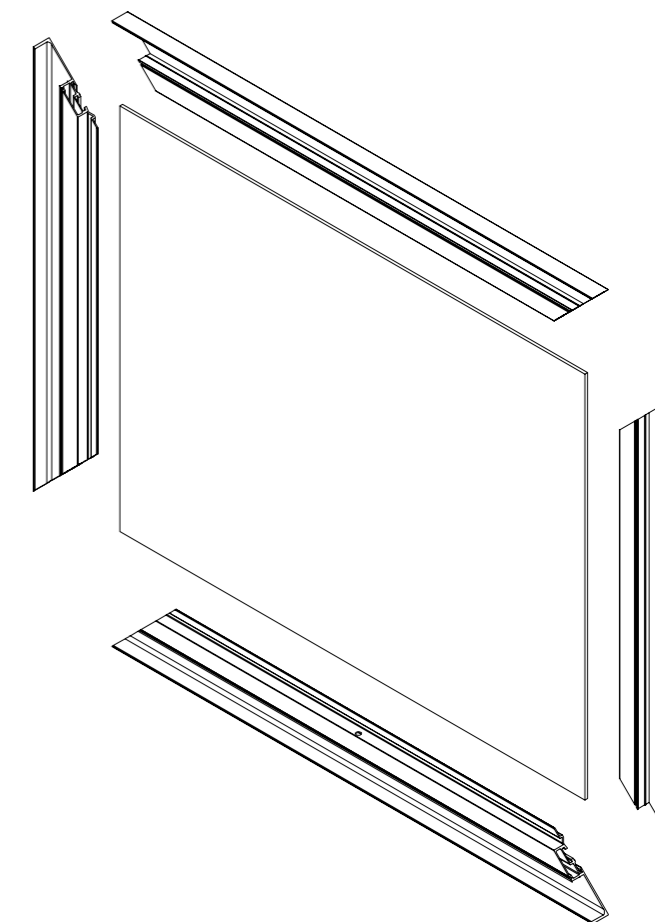
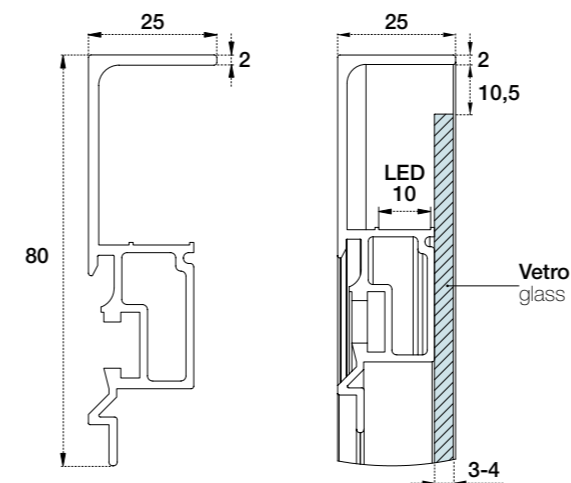
Dettaglio tecnico.  
Technical detail.

# SPC4099 Solaris

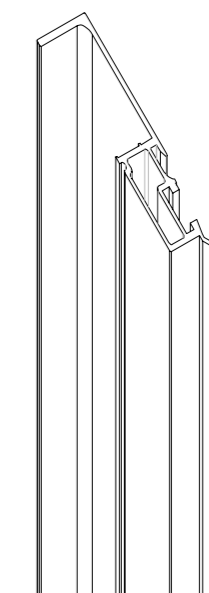
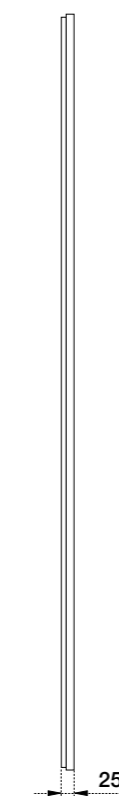
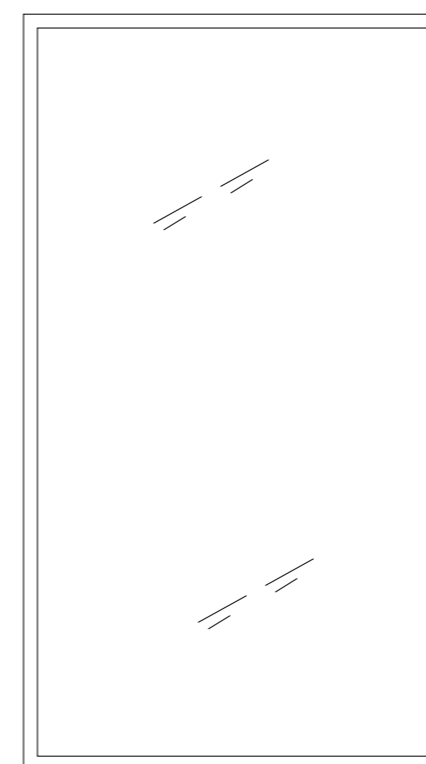
Specchiera in alluminio con illuminazione a led  
Aluminium mirror with led lighting

**Disponibile con interruttore laterale touch o meccanico.**  
Available with touch or mechanical side switch.

**Soluzione di montaggio.**  
Assembly solution.



**Dettaglio specchiera.**  
Mirror detail.



**Dettaglio tecnico.**  
Technical detail.



# SPC1006 Era 7

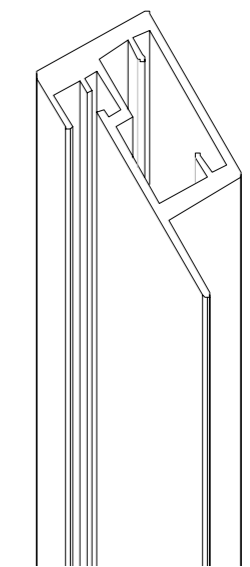
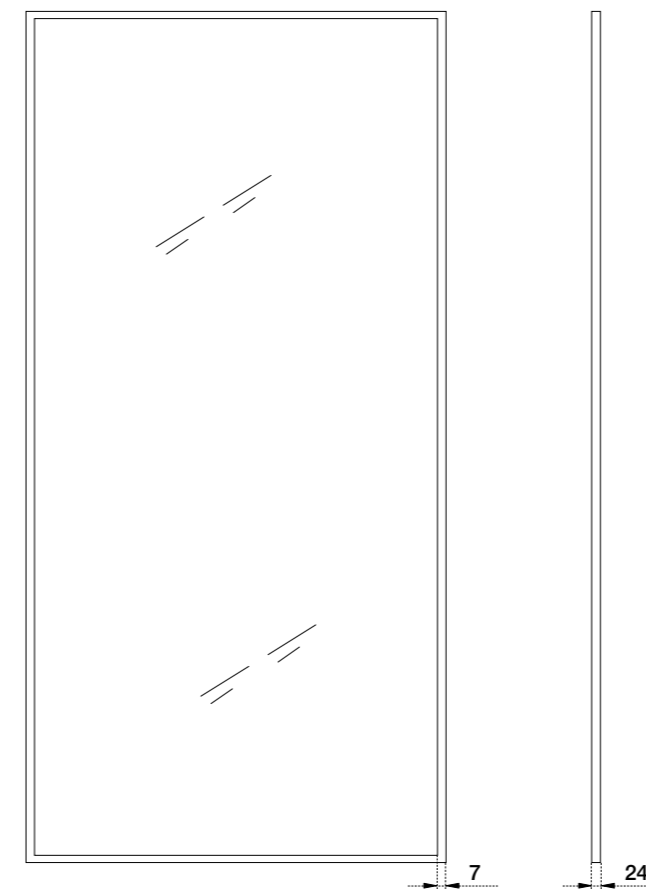
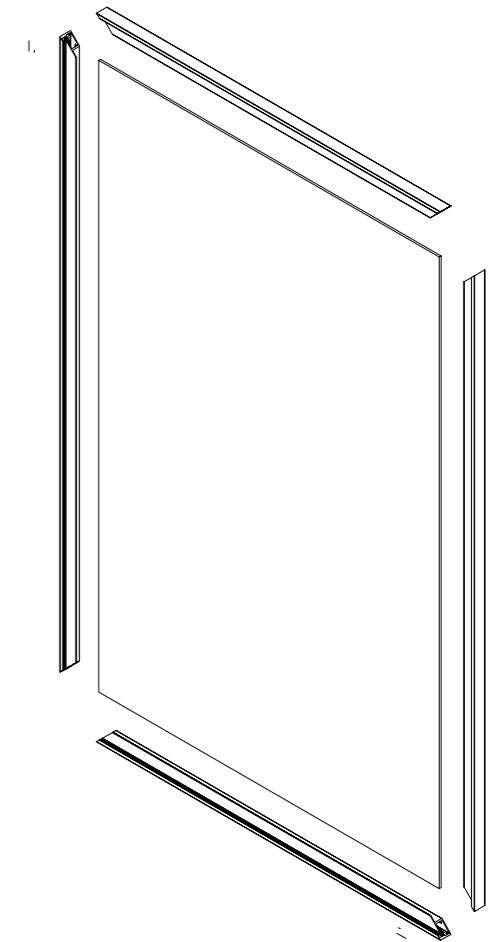
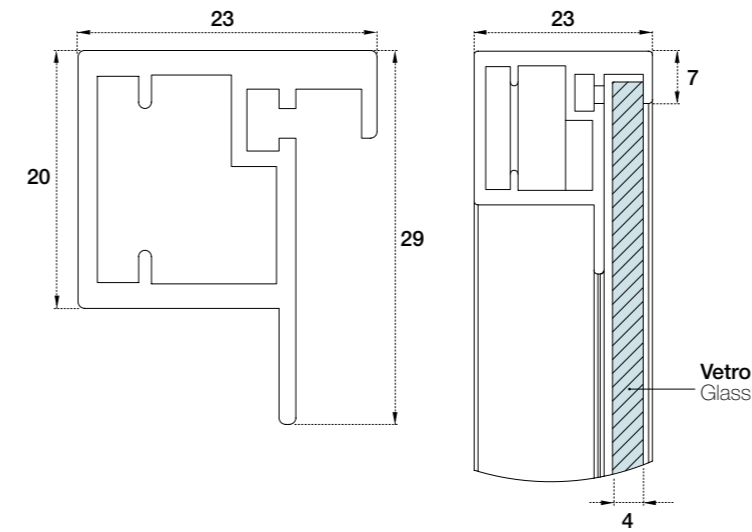
Specchiera in alluminio  
Aluminium mirror



**Dettaglio specchiera.**  
Mirror detail.



**Soluzione di montaggio.**  
Assembly solution.



**Dettaglio tecnico.**  
Technical detail.

# SPC1010 Era 20

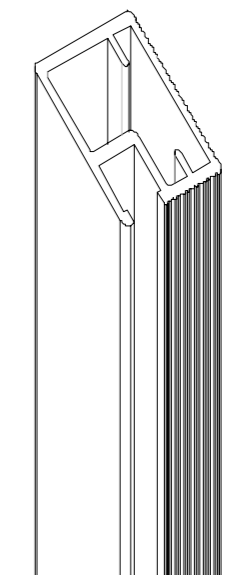
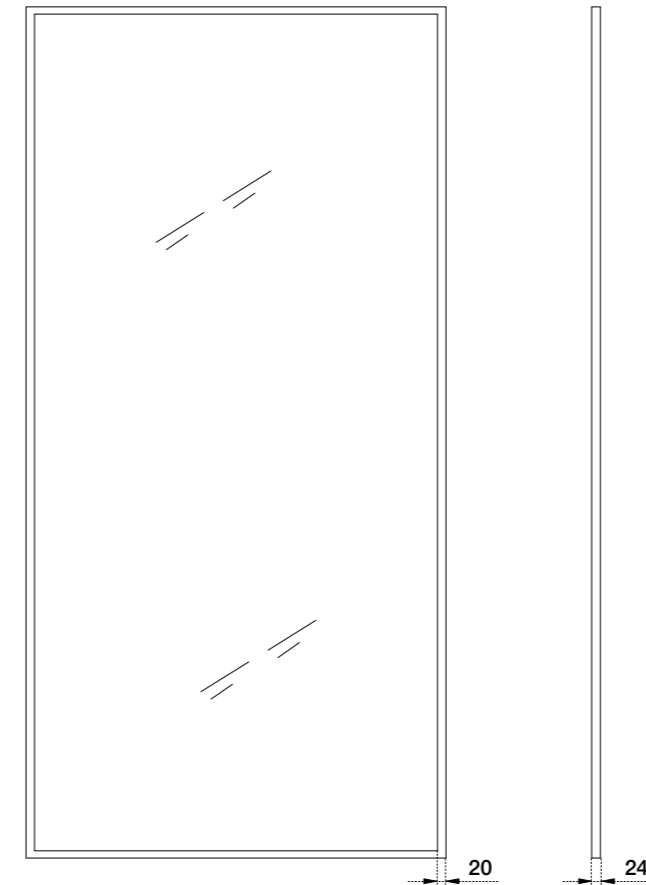
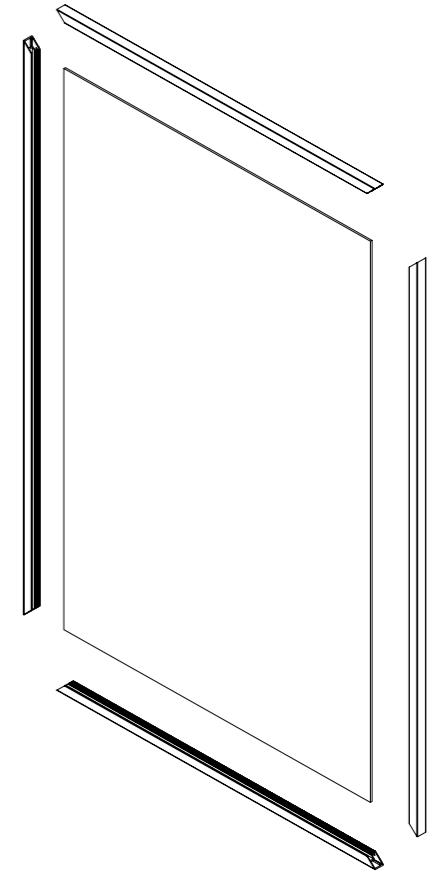
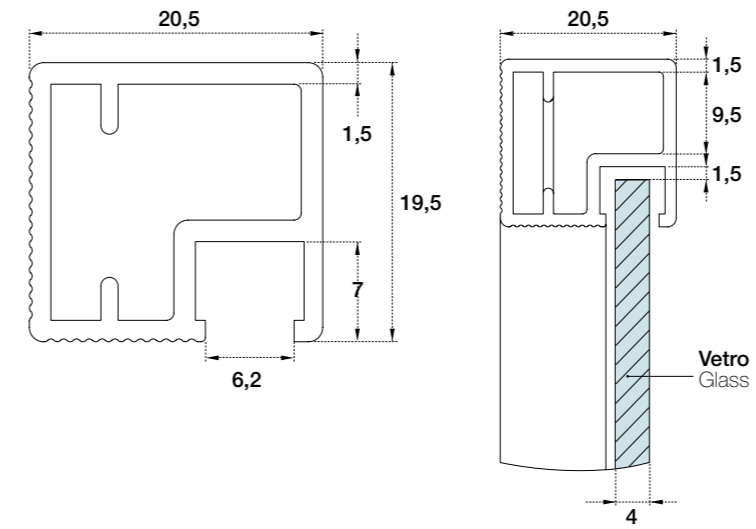
Specchiera in alluminio  
Aluminium mirrors



**Dettaglio specchiera.**  
Mirror detail.



**Soluzione di montaggio.**  
Assembly solution.



**Dettaglio tecnico.**  
Technical detail.

# SPC4077 Arlia

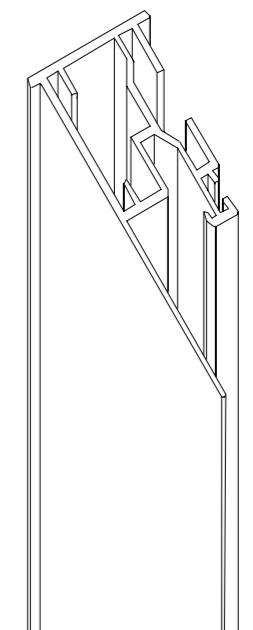
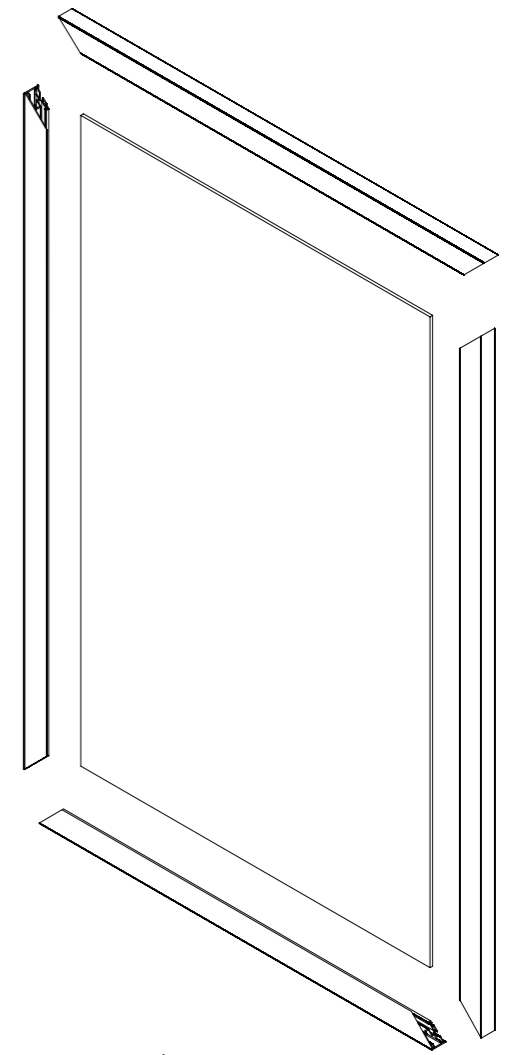
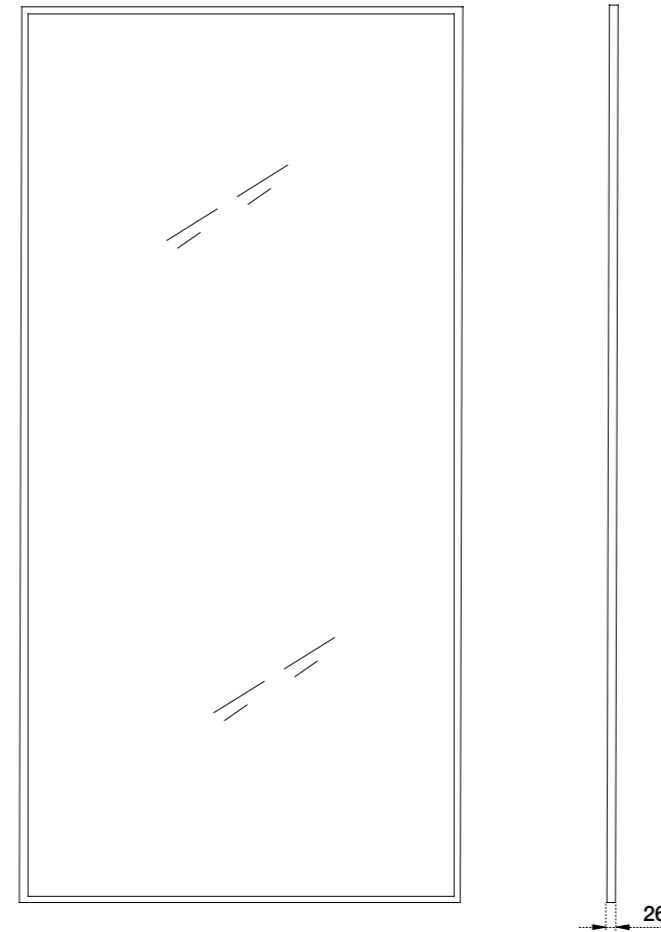
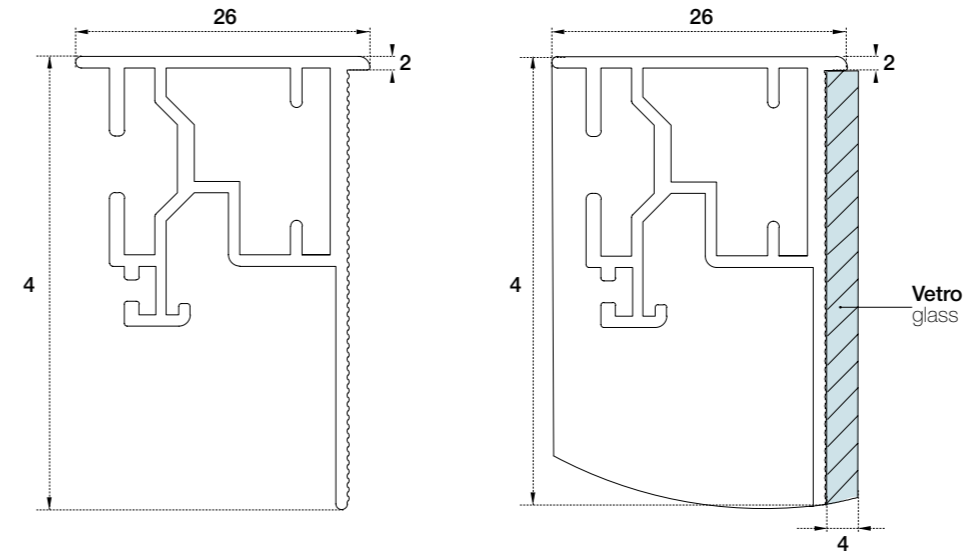
Specchiera in alluminio  
Aluminium mirrors



**Dettaglio specchiera.**  
Mirror detail.



**Soluzione di montaggio.**  
Assembly solution.



**Dettaglio tecnico.**  
Technical detail.



## FINITURE PER SPECCHIERE

### MIRRORS FINISHES

Cod. **805**Cod. **809**

### SPECCHIERE / MIRRORS

Finiture / colore Finish / colour	Codice specchiere Mirrors code							
	IRIS	ORE	ATENA	NIKE	ERA 7	ERA 20	SOLARIS	ARLIA
Cod. <b>805</b> Rivestimento alluminio spazzolato Brushed aluminium covered	●	●						
Cod. <b>809</b> Anodizzato brill Mirror anodized	●	●	●	●	●	●	●	●

# Legenda / Legend

## Come completare il codice ordine / How to complete the order code

Sostituire "XXX" con il codice finitura scelto  
Replace "XXX" with your chosen finish code

Se venisse scelta la finitura "050 verniciato bianco" il codice completo, risulterebbe così composto:  
Supposing you chose the "050 white painted" finish the complete code would be as follows:

10 700 750 630:XXX

10 700 750 630:050

## Esempio lettura tabella / Example reading table

725 Euclide telescopica		Caratteristiche tecniche			Technical characteristics			
Codice Code	H mm	L mm	regolazione adjustment	pcs	kg	P x L x H cm		
10 725 102 595 XXX	1020/1090	595	70 mm	1	15,1	120 x 32 x 90		
10 725 102 895 XXX	1020/1090	895	70 mm	1	15,8	120 x 32 x 90		

01

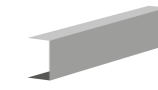
02

03

Le informazioni relative agli articoli sono organizzate in una tabella di semplice consultazione. Per ciascun articolo sono indicati:  
Items information are organized in an easy to read table. For each item you will find:

- 01 Codice articolo. Item code.
- 02 Misure di riferimento dell'articolo. Item sizes.
- 03 Imballo. Packaging.

## Simboli articoli / Articles symbols

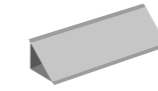


Profili decorativi  
Decorative profiles

Profili gola  
Gola profile



Sottolavelli, tappetini e basi frigo  
Undersink foils, non-slip mats and refrigerator bases



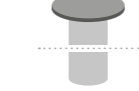
Alzatine  
Backspashes



Strutture tavolo  
Table frames



Zoccoli  
Plinthes



Piedini  
Legs



Maniglie  
Handles

## Imballo / Packaging



pcs

Numero di pezzi per scatola.  
Number of pieces per box.

m

Metri per scatola.  
Linear meters for box.

kg

Peso per scatola.  
Box weight.

P x L x H

Dimensione imballo.  
Packaging sizes.



Testi, disegni e fotografie riportati nel presente catalogo sono indicativi e sono proprietà di Opes S.r.l. che ne vieta la riproduzione sotto ogni forma senza consenso esplicito. Opes S.r.l. si riserva il diritto di apportare modifiche ai prodotti, imballi e quant'altro senza obbligo di preavviso, inoltre non si assume alcuna responsabilità in caso di danni derivati da errata scelta dei prodotti, errata installazione o utilizzo improprio delle forniture. Gli articoli qui inseriti rappresentano la gamma di prodotti Opes S.r.l., tuttavia, alcuni prodotti sono personalizzabili a discrezione del Cliente previo assenso della Direzione commerciale e non sono riportati in questo fascicolo. I termini e le condizioni generali si applicano nonostante qualsiasi clausola contraria a tutti gli ordini e accordi con Opes.

All contents, drawings and pictures quoted in this catalogue are approximate and are property of Opes S.r.l. and their reproduction in any form, without the explicit permission of the owner, is forbidden. Opes S.r.l. reserves the right to modify products, packaging or what else edited without obligation of notice. Opes S.r.l. is not responsible in case of damage due to the wrong choice of products, wrong assembling or inappropriate use of the supply. The articles here described represent Opes S.r.l. range of products, nevertheless, some products can be modified and personalized according to the specific needs of Customers, after the approval of the Managing Director. These special products are not reported in this catalogue. The general terms and conditions are applied despite any contrary provision to all orders and agreement with Opes.

## Certificazioni Certifications



# CANALI

Our family. Your components.

100% made in Italy



**Sede legale \_ Invoice address**

Opes S.r.l. Unipersonale

Via Pascoli, 18 - 31040 Cessalto TV Italia

**Ufficio e stabilimento \_ Office and plant**

Via Reginato, 57 - 31100 Treviso Italia

Tel. +39 049 9369811 Fax +39 049 9369823

[www.opes.it](http://www.opes.it)

# CANALI

Our family. Your components.

100% made in Italy



**Sede legale \_ Invoice address**

Opes S.r.l. Unipersonale

Via Pascoli, 18 - 31040 Cessalto TV Italia

**Ufficio e stabilimento \_ Office and plant**

Via Reginato, 57 - 31100 Treviso Italia

Tel. +39 049 9369811 Fax +39 049 9369823

[www.opes.it](http://www.opes.it)